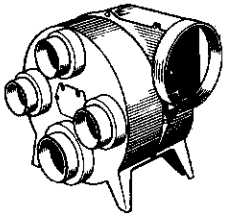


# groupes simple flux économiques

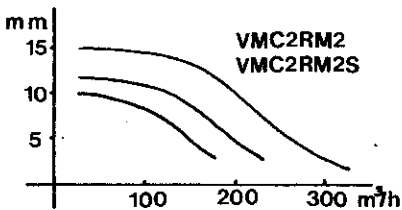
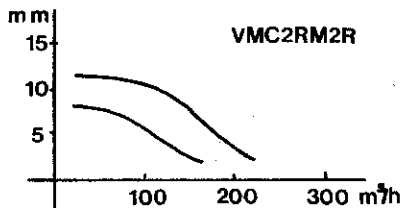
VMC2RM2  
VMC2RM2R  
VMC2RM2S



Nous disposons dans la catégorie des groupes économiques de 3 TYPES permettant de réaliser la ventilation des maisons de 2 à 6 principales et de 2 à 4 sanitaires.

En liaison avec ces groupes, nous avons étudié 3 REGLAGES pour les bouches sanitaires PB, afin d'approcher de près le débit minimum global, important pour le calcul des coefficients B et G

Références des groupes : **VMC2RM2**  
**VMC2RM2R**  
**VMC2RM2S**



## CARACTERISTIQUES COMMUNES

- Construction PVC - 4 piquages - 3 sanitaires  $\varnothing$  100/80 - 1 cuisine  $\varnothing$  125/100 - 2 vitesses - Boîtier de commande fourni - 50/90 watts -

### GROUPES STANDARD VMC2RM2

- Vitesses de rotation : Petite vitesse : 700 t/mn  
Grande vitesse : 1350 t/mn

En admettant une tolérance sur le débit minimum global (fort pour un 4 pièces, faible pour un 6 pièces), ce groupe convient aux :

#### MAISONS 4 à 5 PIÈCES / 2 à 3 SANITAIRES

	2 sanitaires	3 sanitaires
GB125F	60/140	55/135
PB100/80	22/32 (3,5)	20/30 (3,5)
PB100/80	22/32 (3,5)	20/30 (3,5)
PB100/80		15/20 (1,5)
TOTAL	104/204	110/215

### GROUPES REDUIT VMC2RM2R

- Vitesses de rotation : Petite vitesse : 550 t/mn  
Grande vitesse : 1150 t/mn

Convient aux : **MAISONS 2 à 3 PIÈCES / 2 SANITAIRES**

	2 pièces	3 pièces
PB125F	40/110	40/110
PB100/80	15/20 (1,5)	20/30 (5)
PB100/80	15/20 (1,5)	15/20 (1,5)
TOTAL	70/150	75/160

### GROUPES REGLABLE VMC2RM2S

- 2 petites vitesses PV1 et PV2, réglage simple en déplaçant un pont sur le bornier du groupe

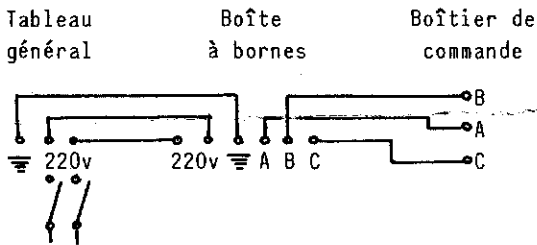
- Vitesses de rotation : petites vitesses : 700 ou 850 t/mn  
grande vitesse : 1350 t/mn

- Le VMC2RM2S réglé sur la PV1 est identique au VMC2RM2.

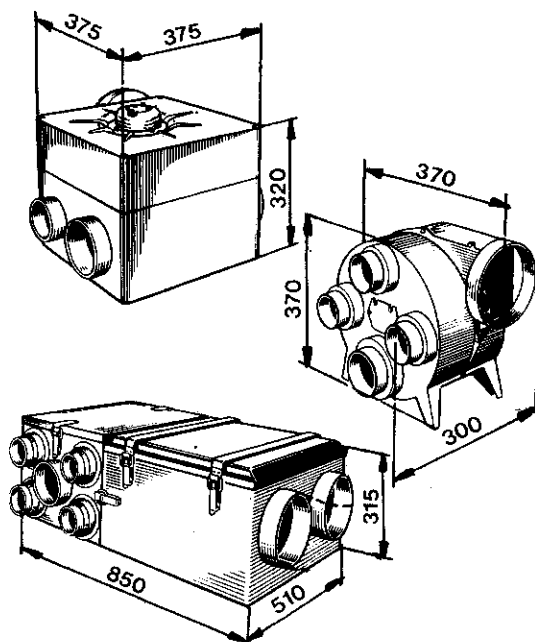
Convient aux : **MAISONS 4 à 6 PIÈCES / 2 à 4 SANITAIRES**

PV1	4 pièces	5 pièces	5 pièces	4/5 pièces
GB125F	60/140	60/135	55/135	
PB100/80	20/30 (3,5)	23/32 (5)	20/30 (5)	
PB100/80	20/30 (3,5)	23/32 (5)	20/30 (5)	
PB100/80			12/20 (1,5)	
TOTAL	100/200	106/200	110/215	

PV2	2 sanitaires	3 sanitaires	4 sanitaires	6 pièces
GB125F	70/140	60/135	60/135	
PB100/80	25/32 (5)	25/30 (5)	20/30 (5)	
PB100/80	25/32 (5)	25/30 (5)	20/30 (5)	
PB100/80		15/20 (1,5)	12/15 (3,5)	
PB100/80			12/15 (3,5)	



## dimensions



## RAPPELS

- Un système VMC doit fonctionner en permanence  
- Afin de limiter les risques de transmission de bruit ou de vibrations, les groupes doivent être placés sur un support absorbant, au-dessus ou à côté d'une pièce technique.