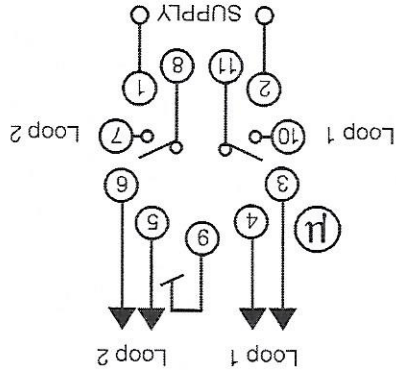
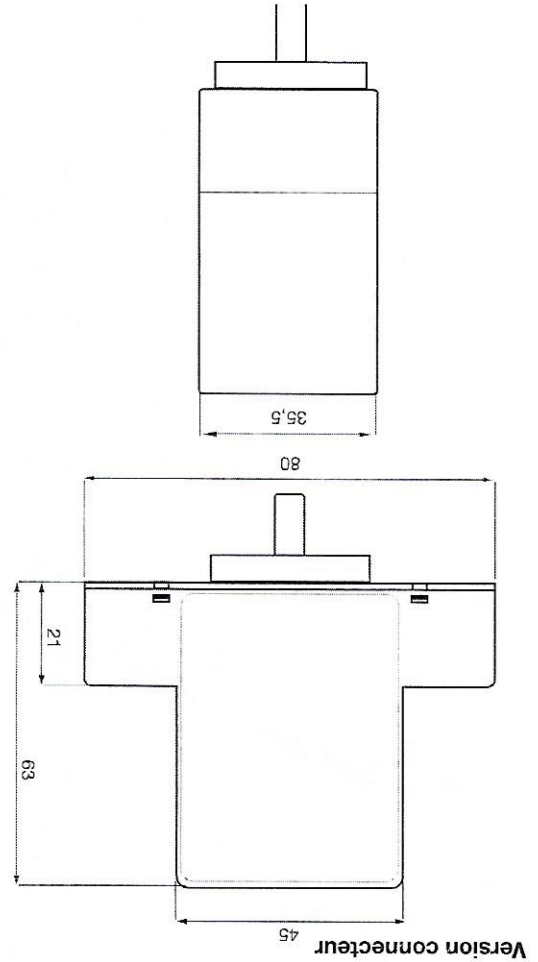


- Connecteur circulaire 11 points ZPD11

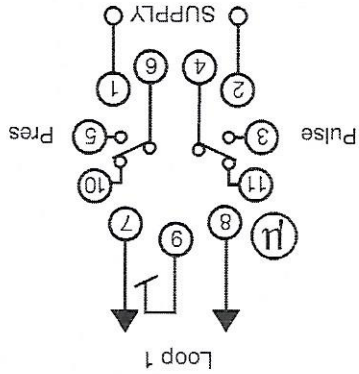
- Amplificateur
- Conditionnement: boîte en carton

Accessoires

Contenu



LDP2



LDP1

Plan dimensionnel

Schéma de câblage

Numéro de Broche	Détecteur 1-canal	Détecteur 2-canaux
1	Alimentation	Alimentation
2	Alimentation	Alimentation
3	Relais impulsion NO	Boucle #1
4	Relais impulsion COM	Boucle #1
5	Relais de présence NO	Boucle #2
6	Relais de présence COM	Boucle #2
7	Boucle	Relais impulsion/présence #2 NO
8	Boucle	Relais impulsion/présence #2 COM
9	Terre	Terre
10	Relais de présence NF	Relais impulsion/présence #1 NO
11	Relais impulsion NF	Relais impulsion/présence #1 COM

Configuration des broches

