

Votre groupe d'extraction **EQUATION DHU 2** assure le renouvellement de l'air dans votre logement par des bouches d'extraction situées dans les pièces humides : cuisine, salle(s) de bains, WC, etc....

Des entrées d'air situées dans les pièces principales (séjour, chambres) doivent permettre l'introduction d'air neuf.

Votre groupe d'extraction possède deux vitesses de fonctionnement :

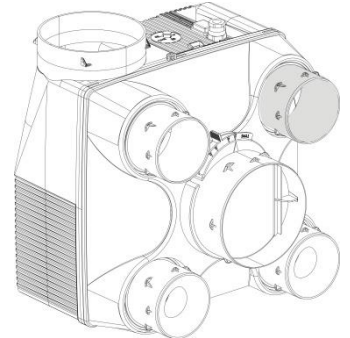
**1<sup>ère</sup> vitesse (PV):** permet le débit standard de ventilation

**2<sup>ème</sup> vitesse (GV):** Celle-ci peut être obtenue de deux façons:

**Manuelle :** À l'aide du commutateur, généralement positionné dans la cuisine, il permet d'évacuer les polluants lors de la préparation des repas (dégagement important de vapeur d'eau, fumées, odeurs etc...),

**Automatique :** À l'aide des sondes hygrométriques positionnées sur le piquage cuisine et sur le piquage de la salle de bains principal. Cela permet d'évacuer automatiquement l'humidité momentanée localisée. **Cette fonction est prioritaire.**

INSTALLATION  
UTILISATION  
ENTRETIEN



LEROY MERLIN  
Rue Chanzy Lezennes  
59712 Lille Cedex 9  
France



CONFIGURATION DU GROUPE D'EXTRACTION EQUATION DHU 2

DESCRIPTIF:

Pour le raccordement des gaines d'aspiration et de refoulement :

•Piquages d'aspiration

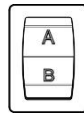
- 1 piquage central diamètre 125 mm pour la ventilation de la cuisine
- 4 piquages diamètre 80 mm pour la ventilation des autres pièces humides (salle de bains ou de douches, WC, buanderie etc...)
- Ces 5 piquages disposent d'une double rangée d'ergots : raccordement facilité et étanchéité renforcée

•Piquage de refoulement

- 1 piquage diamètre 125 mm à raccorder au chapeau de toiture



Réglage seuil taux d'humidité déclenchement 2<sup>ème</sup> vitesse



Sélecteur nombre sanitaires :

- Position A : Jusqu'à 2 sanitaires
- Position B : 3 et 4 sanitaires

Rejet

Piquages sanitaires 30 m3/h

- Salle(s) de bains ou de douches
- WC unique

Piquage sanitaire principal avec capteur d'humidité

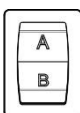
Piquage cuisine équipé de son curseur de réglage et de son capteur d'humidité .

✓ Ces 4 piquages sont déclipables par ¼ de tour, ce qui facilite le raccordement des gaines.

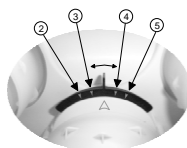
Piquages sanitaires 15 m3/h

- WC multiples
- Autres pièces humides : buanderie etc...

REGLAGES



Position Sélecteur	Piquages sanitaires (m <sup>3</sup> /h)			
	SdB 1	WC 1	SdB 2	WC 2
A	30	30	-	-
B	30	15	-	15
	30	15	30	15



Type de logement	Position curseur
T1 et T2	2
T3	3
T4	4
T5 et +	5



Réglage du seuil taux d'humidité du déclenchement 2<sup>ème</sup> vitesse:

REGLAGE USINE 75%HR

- Mini: 60%HR : Déclenchements plus fréquents
- Maxi: 90%HR : Déclenchements plus rares

# IMPORTANT : avant toute intervention, METTRE VOTRE APPAREIL HORS TENSION

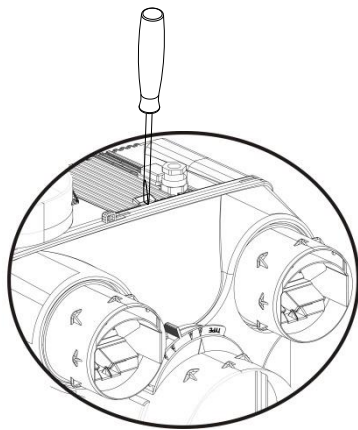
## GRUPE D'EXTRACTION

L'appareil est installé dans une pièce technique ou dans les combles. Il est conseillé de faire fonctionner l'appareil suspendu. Toutefois, il peut également être posé à plat sur une plaque de mousse ou de laine de verre afin d'éviter la transmission du bruit.

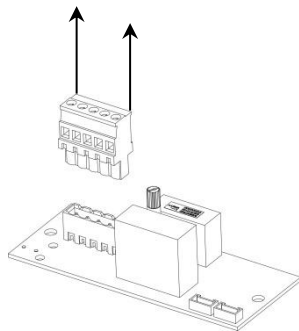
Cet appareil peut être utilisé par des enfants âgés d'au moins 8 ans et par des personnes ayant des capacités physiques, sensorielles ou mentales réduites ou dénuées d'expérience ou de connaissance, s'ils (si elles) sont correctement surveillé(e)s ou des instructions relatives à l'utilisation de l'appareil en toute sécurité leur ont été données et si les risques encourus ont été appréhendés.

- Les enfants ne doivent pas jouer avec l'appareil.
- Le nettoyage et l'entretien par l'utilisateur ne doivent pas être effectués par des enfants sans surveillance.

## BRANCHEMENT ELECTRIQUE

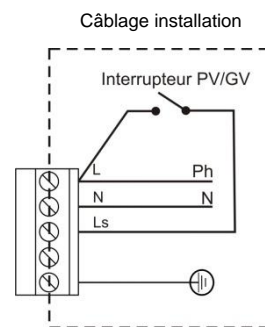


Ouvrir la trappe électrique à l'aide d'un tournevis



Sortir le connecteur rapide

Câblage avec inter simple :

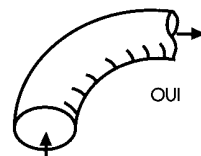
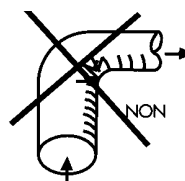
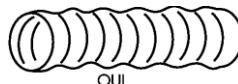


Suivre le schéma de câblage

- Prévoir :
  - un dispositif de coupure omnipolaire avec une distance d'ouverture des contacts d'au moins 3 mm
  - un fusible 1A indépendant sur le tableau général pour la protection électrique

## RESEAU D'EXTRACTION

- Le réseau est réalisé en gaine souple PVC.
- Le réseau doit être le plus simple possible :  
*Eviter les longueurs et coudes superflus.*  
*Faire des coudes de grands rayons.*

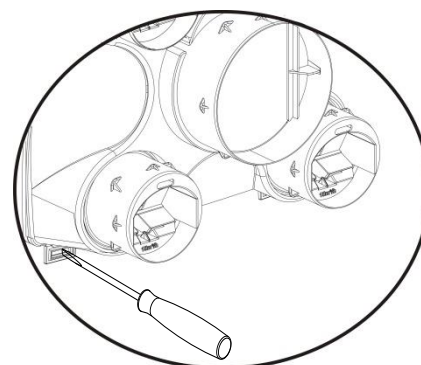


- En aucun cas la gaine ne doit être écrasée.
- L'aspiration est réalisée avec de la gaine Ø125 mm pour la cuisine et Ø80 pour les autres pièces humides.
- Le rejet du groupe d'extraction est raccordé à une sortie de toiture avec de la gaine Ø125.

**CONSEIL : afin d'éviter les risques de condensation, utiliser de la gaine isolée.**

## ENTRETIEN

- **Tous les deux mois** : Nettoyer les bouches d'extraction dans de l'eau tiède et savonneuse et dépoussiérer les entrées d'air .
- **Tous les ans** : Enlever les gaines afin de dépoussiérer le piquage cuisine et les régulateurs. Dépoussiérer l'intérieur du groupe en dégrafant les 3 clips à l'aide d'un tournevis (voir schéma ci dessous)



**ATTENTION : pour ces opérations, ne jamais utiliser de solvants.**

**CONSEIL :**  
**Bien repérer les gaines avant démontage afin d'éviter tout risque d'erreur lors du remontage.**