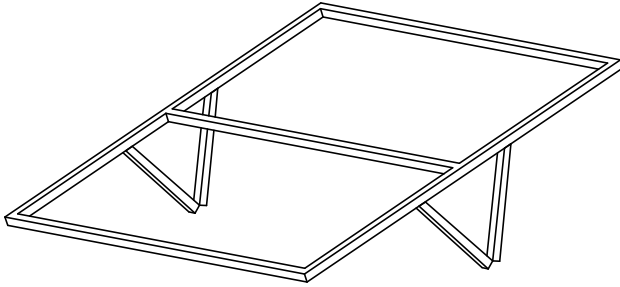


4 3 2 1

F

F

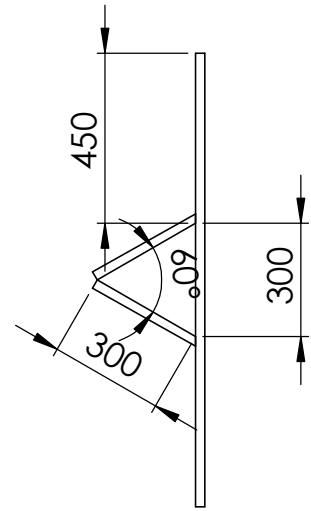
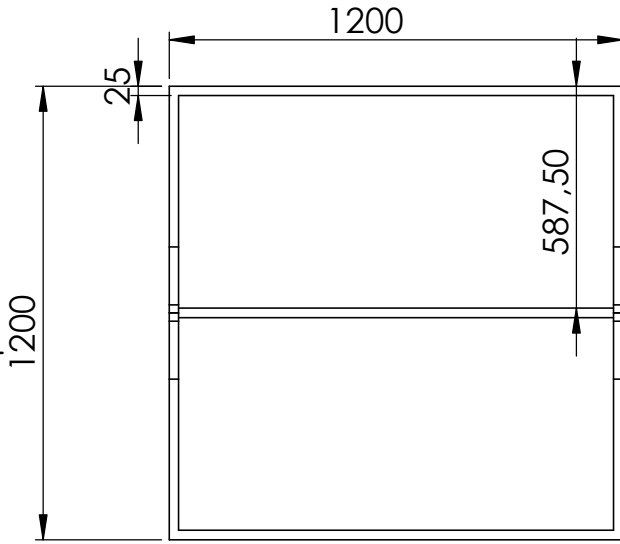


E

E

D

D



C

C

B

B

SAUF INDICATION CONTRAIRE:  
 LES COTES SONT EN MILLIMETRES  
 ETAT DE SURFACE:  
 TOLERANCES:  
 LINEAIRES:  
 ANGULAIRES:

FINITION:  
  
 CASSER LES  
 ANGLES VIFS

NE PAS CHANGER L'ECHELLE

REVISION

	NOM	SIGNATURE	DATE		
AUTEUR					
VERIF.					
APPR.					
FAB.					
QUAL.					

TITRE:

MATERIAU:  
  
 MASSE:

No. DE PLAN  
**Brouette à foin**  
 ECHELLE: 1:20

A4  
 FEUILLE 1 SUR 1

4 3 2 1

A

A