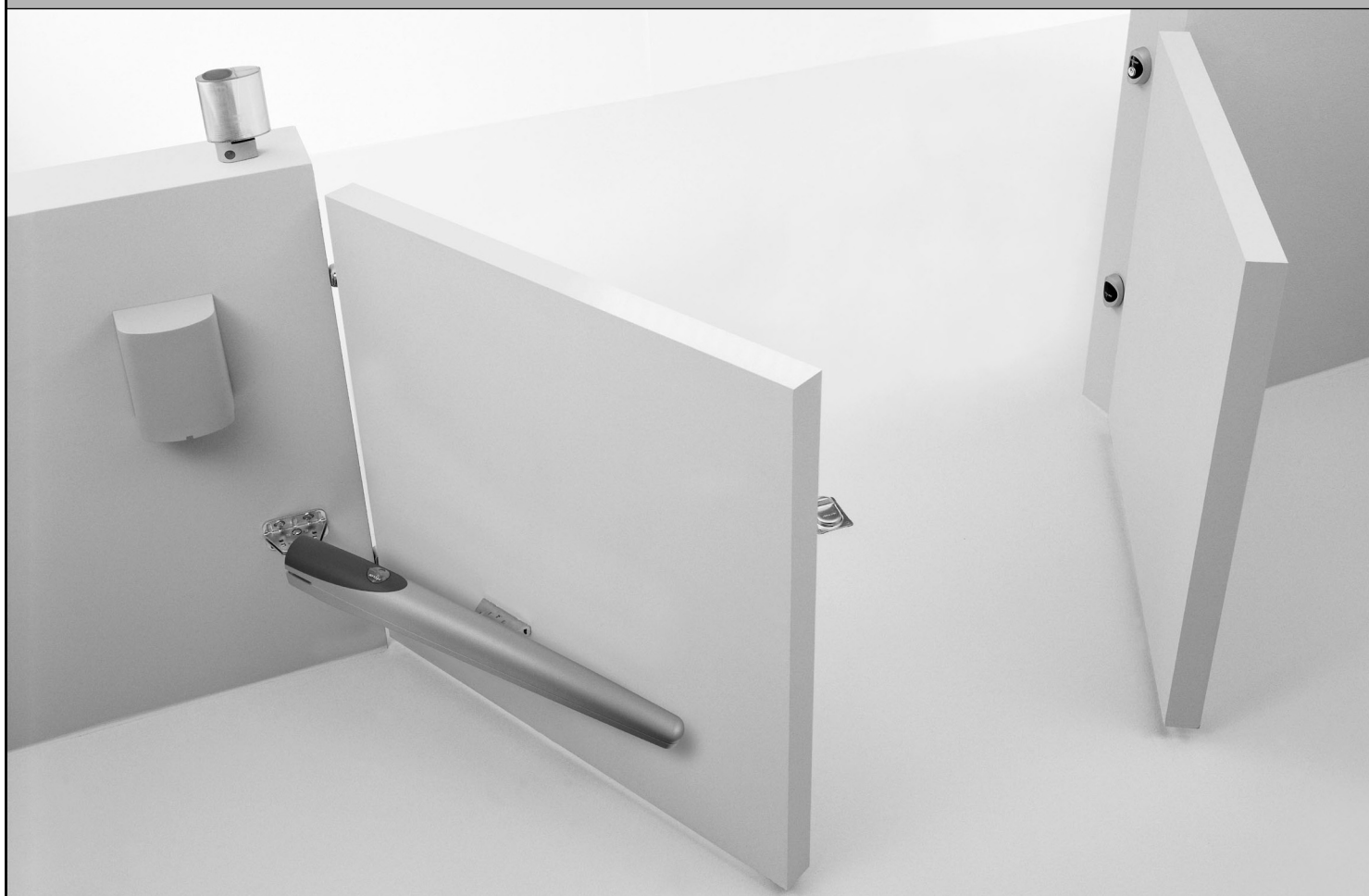


MhouseKit WG20

CE

Français

Pour l'automatisation d'un portail battant



Instructions et recommandations pour l'installation

Informations

La reproduction de ce manuel est autorisée à condition qu'elle soit faite sous forme intégrale et sans aucune modification. La traduction dans une autre langue est interdite sans l'autorisation préalable et le contrôle successif par MHOUSE.

MHOUSE ne répond pas des dommages résultant d'une utilisation impropre des produits; il est donc vivement recommandé de lire attentivement ce manuel.

MHOUSE, dans le but d'améliorer les produits, se réserve le droit de les modifier à tout moment et sans préavis, en garantissant dans tous les cas le bon fonctionnement et le type d'utilisation prévus.

Pour tout renseignement, s'adresser à:



MHOUSE S.r.l.

via Pezza Alta, 13, Z.I. 31046 Oderzo

Tel: 0422 202109

Fax: 0422 852582

email: info@mhouse.biz

http: www.mhouse.biz.

Sommaire

| | | | |
|--|----------|--|-----------|
| 1 Avertissements | 3 | 4 Maintenance | 18 |
| 2 Description du produit | 4 | 4.1 Démolition et mise au rebut | 18 |
| 2.1 Type d'utilisation | 4 | 5 Approfondissements | 19 |
| 2.2 Description des dispositifs | 4 | 5.1 Réglages avancés | 19 |
| 2.3 Descrizione dei dispositivi | 5 | 5.1.1 Réglage des paramètres avec émetteur radio | 19 |
| 2.3.1 Opérateurs électromécaniques WG10 | 5 | 5.1.2 Vérification des réglages avec émetteur radio | 20 |
| 2.3.2 Clés de débrayage | 5 | 5.2 Accessoires en option | 20 |
| 2.3.3 Armoire de commande CL20 | 6 | 5.3 Ajout ou élimination de dispositifs | 20 |
| 2.3.4 Photocellules PH1 | 6 | 5.3.1 ECSEBus | 20 |
| 2.3.5 Sélecteur à clé KS1 | 6 | 5.3.2 Entrée STOP | 20 |
| 2.3.6 Clignotant avec antenne incorporée FL1 | 6 | 5.3.3 Apprentissage d'autres dispositifs | 21 |
| 2.3.7 Émetteurs radio TX4 | 6 | 5.3.4 Ajout de photocellules en option | 21 |
| 3 Installation | 7 | 5.4 Mémorisation d'émetteurs radio | 22 |
| 3.1 Contrôles préliminaires | 7 | 5.4.1 Mémorisation mode 1 | 22 |
| 3.1.1 Limites d'utilisation | 8 | 5.4.2 Mémorisation mode 2 | 22 |
| 3.1.2 Outils et matériel | 8 | 5.4.3 Mémorisation "à distance" | 22 |
| 3.1.3 Liste des câbles | 8 | 5.4.4 Effacement d'un émetteur radio | 23 |
| 3.2 Préparation de l'installation électrique | 9 | 5.4.5 Effacement de tous les émetteurs radio | 23 |
| 3.2.1 Branchement au secteur | 9 | 5.5 Solution des problèmes | 23 |
| 3.3 Installation des différents dispositifs | 9 | 5.6 Diagnostic et signalisations | 24 |
| 3.3.1 Montage des opérateurs WG10 | 9 | 5.6.1 Photocellules | 24 |
| 3.3.2 Photocellules | 11 | 5.6.2 Clignotant | 24 |
| 3.3.3 Sélecteur à clé KS1 | 12 | 5.6.3 Armoire de commande | 25 |
| 3.3.4 Clignotant FL1 | 12 | 6 Caractéristiques techniques | 26 |
| 3.3.5 Armoire de commande CL20 | 13 | 7 Annexes | 28 |
| 3.4 Branchement électrique | 15 | 7.1 Annexe 1: Déclaration CE de conformité des composants de WG20 | 29 |
| 3.5 Contrôles préliminaires | 15 | 7.2 Annexe 2: Déclaration CE de conformité du portail motorisé | 31 |
| 3.5.1 Reconnaissance des dispositifs connectés | 15 | 7.3 Annexe 3: guide por l'utilisation | 33 |
| 3.5.2 Reconnaissance des angles d'ouverture et de fermeture des battants | 16 | 7.3.1 Prescriptions de sécurité | 33 |
| 3.5.3 Vérification des émetteurs radio | 16 | 7.3.2 Commande du portail | 33 |
| 3.6 Réglages | 16 | 7.3.3 Interventions de maintenance pouvant être effectuées par l'utilisateur | 34 |
| 3.6.1 Choix de la vitesse du battant | 16 | 7.3.4 Remplacement des piles de l'émetteur | 34 |
| 3.6.2 Choix du type de cycle de fonctionnement | 17 | | |
| 3.7 Essai et mise en service | 17 | | |
| 3.7.1 Essai | 17 | | |
| 3.7.2 Mise en service | 17 | | |

1 Avertissements

• Si c'est la première fois que vous vous apprêtez à réaliser un automatisme pour portails avec WG20 nous vous conseillons de consacrer un peu de votre temps à la lecture de ce manuel; il est préférable de le faire avant de commencer l'automatisation, sans être pressé de devoir faire le travail

Gardez tous les dispositifs qui composent WG20 à portée de la main, afin de pouvoir lire, essayer et vérifier toutes les informations contenues dans ce manuel. Évitez toutefois d'effectuer les phases de réglage ou de mémorisation ou vous vous trouverez à installer des produits contenant des paramètres différents de ceux qui ont été programmés en usine.

• Dans la lecture de ce manuel, il faut faire particulièrement attention aux parties repérées par ce symbole:



ces parties sont particulièrement importantes pour la sécurité.

- Conserver ce manuel pour toute consultation future.
- La conception, la fabrication des dispositifs qui composent WG20 et le présent manuel respectent pleinement les normes en vigueur.
- Compte tenu des situations de risque qui peuvent se vérifier durant l'installation et l'utilisation de WG20, il est nécessaire que l'installation soit effectuée elle aussi dans le plein respect des lois, des normes et des règlements, en particulier:
 - **Ce manuel contient des informations importantes pour la sécurité des personnes; avant de commencer l'installation, il est essentiel d'avoir lu et compris toutes les informations contenues. Ne procédez pas dans l'installation si vous avez un doute quelconque; n'hésitez pas à contacter le service après-vente MHOUSE.**
 - **Avant de commencer l'installation, vérifiez si les différents dispositifs de WG20 sont adaptés à l'utilisation dans l'automatisme que vous devez réaliser, en accordant une attention particulière aux données figurent dans le chapitre 6 "Caractéristiques techniques". Ne continuez pas si même un seul des dispositifs n'est pas adapté à l'utilisation.**
 - **Avant de commencer l'installation, vérifiez la nécessité d'autres dispositifs ou de matériel complémentaire pouvant servir pour compléter l'automatisation avec WG20 suivant la situation d'utilisation spécifique.**
 - **L'automatisme WG20 ne doit pas être utilisé tant que la mise en service de l'installation n'a pas été effectuée suivant les indications du paragraphe 3.7.2 "Mise en service".**

• **L'automatisme WG20 ne peut pas être considéré comme un système efficace de protection contre l'intrusion. Si vous désirez vous protéger efficacement, il faut intégrer WG20 avec d'autres dispositifs.**

• **L'emballage de WG20 doit être mis au rebut dans le plein respect de la réglementation locale.**

• **Ne pas effectuer de modifications sur aucune des parties si elles ne sont pas prévues dans le présent manuel. Des opérations de ce type entraîneront obligatoirement des problèmes de fonctionnement. MHOUSE décline toute responsabilité pour les dommages dérivant de produits modifiés.**

• **Éviter que les parties de l'automatisme puissent se trouver immergées dans l'eau ou dans d'autres substances liquides. Durant l'installation également, éviter que des liquides puissent pénétrer à l'intérieur de l'armoire de commande et d'autres dispositifs ouverts.**

• **Si des substances liquides ont pénétré à l'intérieur des dispositifs de l'automatisme, débrancher immédiatement l'alimentation électrique et s'adresser au service après-vente MHOUSE; l'utilisation de WG20 dans de telles conditions peut causer des situations de danger.**

• **Ne tenir aucun composant de WG20 à proximité de sources de chaleur et ne pas l'exposer à des flammes; cela pourrait l'endommager et causer des problèmes de fonctionnement, provoquer un incendie ou des situations de danger.**

• **Dans le cas de longues périodes de non-utilisation, pour éviter le risque de fuites de substances nocives de la batterie en option (PR1) il vaut mieux la retirer et la conserver dans un lieu sec.**

• **Connecter l'armoire de commande uniquement à une ligne d'alimentation électrique munie de mise à la terre.**

• **Toutes les opérations qui demandent l'ouverture des carters de protection de l'un des dispositifs de WG20 doivent être faites avec l'armoire de commande déconnectée de l'alimentation électrique (et de la batterie tampon PR1 si elle est présente); si le dispositif de déconnexion n'est pas visible, accrocher un panneau: "ATTENTION MAINTENANCE EN COURS".**

• **Si l'intervention de disjoncteurs ou de fusibles se vérifie, avant de les réarmer, il faut identifier et éliminer la panne;**

• **Dans le cas de panne qui ne peut pas être résolue avec les informations données dans le présent manuel, contacter le service après-vente MHOUSE.**

2 Description du produit

2.1 Type d'utilisation

WG20 est un ensemble de composants destinés à l'automatisation d'un portail à un ou à deux battants pour usage de type "résidentiel".

Toute utilisation différente de celle qui est décrite ci-dessus et dans des conditions différentes de ce qui est prévu dans le présent manuel est interdite.

WG20 fonctionne à l'énergie électrique, en cas de coupure du courant, il est possible de débrayer l'opérateur avec des clés spéciales et de manoeuvrer les battants à la main. En alternative, on peut utiliser l'accessoire en option: batterie tampon PR1.

2.2 Description de l'automatisme

Pour préciser certains termes et aspects d'une installation d'automatisation pour portails, nous donnons un exemple typique d'utilisation de WG20:

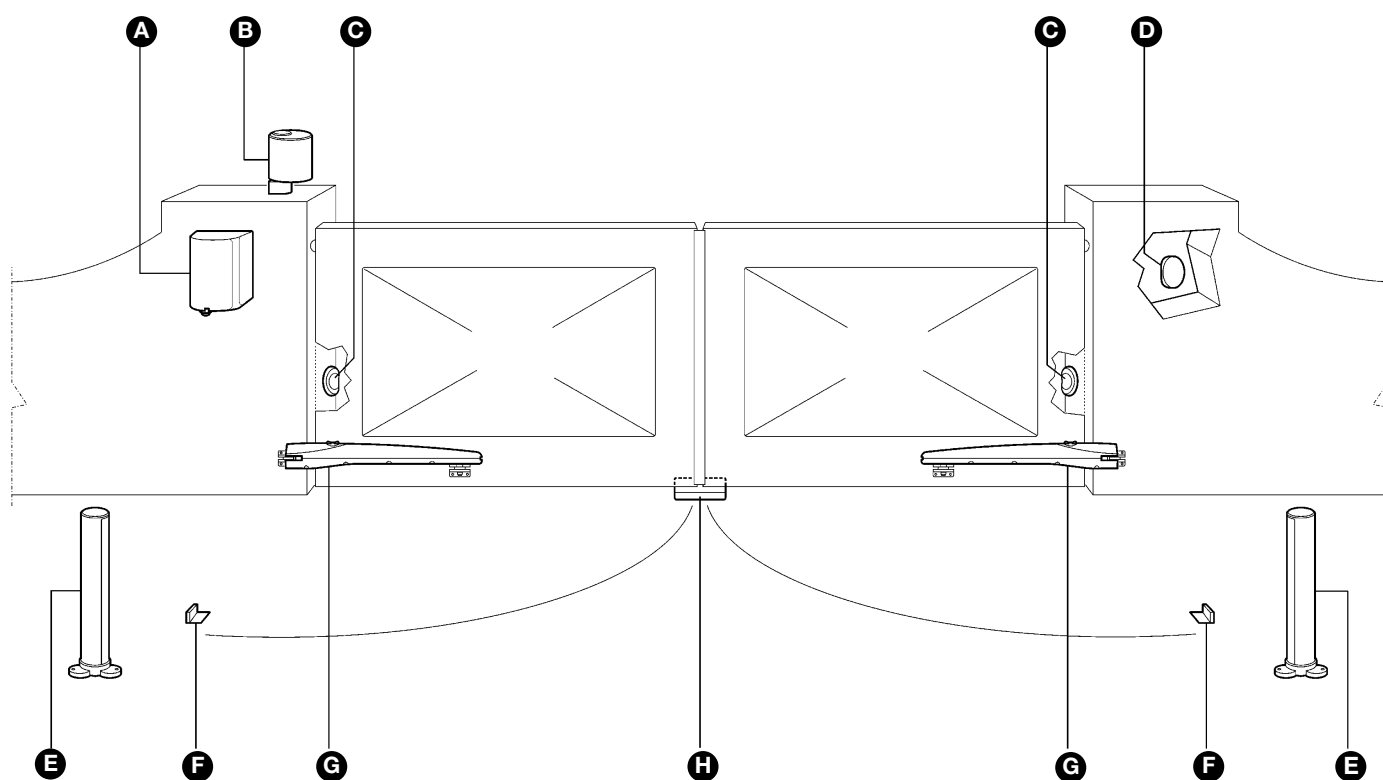


Figure 1

- A) Armoire de commande CL20
- B) Clignotant avec antenne incorporée FL1
- C) Paire de photocellules PH1
- D) Sélecteur à clé KS1
- E) Paire de colonnes pour photocellules PT50 (non fournies)
- F) Paire de butées en ouverture (non fournies); la butée naturelle peut être suffisante, ou bien il est possible d'utiliser les fins de course mécaniques de l'opérateur, voir Figure 26.
- G) Opérateurs WG10.
- H) Butée en fermeture (non fournie).

2.3 Description des dispositifs

WG20 est constitué des dispositifs présents dans la figure 2; vérifier immédiatement la correspondance avec le contenu de l'emballage et contrôler l'intégrité des dispositifs

Note: pour adapter WG20 aux normes locales, le contenu de l'emballage peut varier; le contenu exact figure sur l'emballage dans l'encadré: "Mhousekit WG20 contient".

- A) 2 opérateurs électromécaniques WG10 avec pattes de fixation (*)
- B) 3 clés de débrayage
- C) 1 paire de photocellules PH1 (composée d'un TX et d'un RX).
- D) 2 émetteurs radio TX4.
- E) 1 sélecteur à clé KS1 et deux clés
- F) 1 clignotant avec antenne incorporée FL1.
- G) 1 armoire de commande CL20.
- H) Quincaillerie variée: vis, chevilles, etc. Voir tableaux 1, 2, 3, 4 et 5 (*).

(*) les vis nécessaires à la fixation des pattes avant et arrière ne sont pas fournies car elles dépendent du matériau et de l'épaisseur des battants.

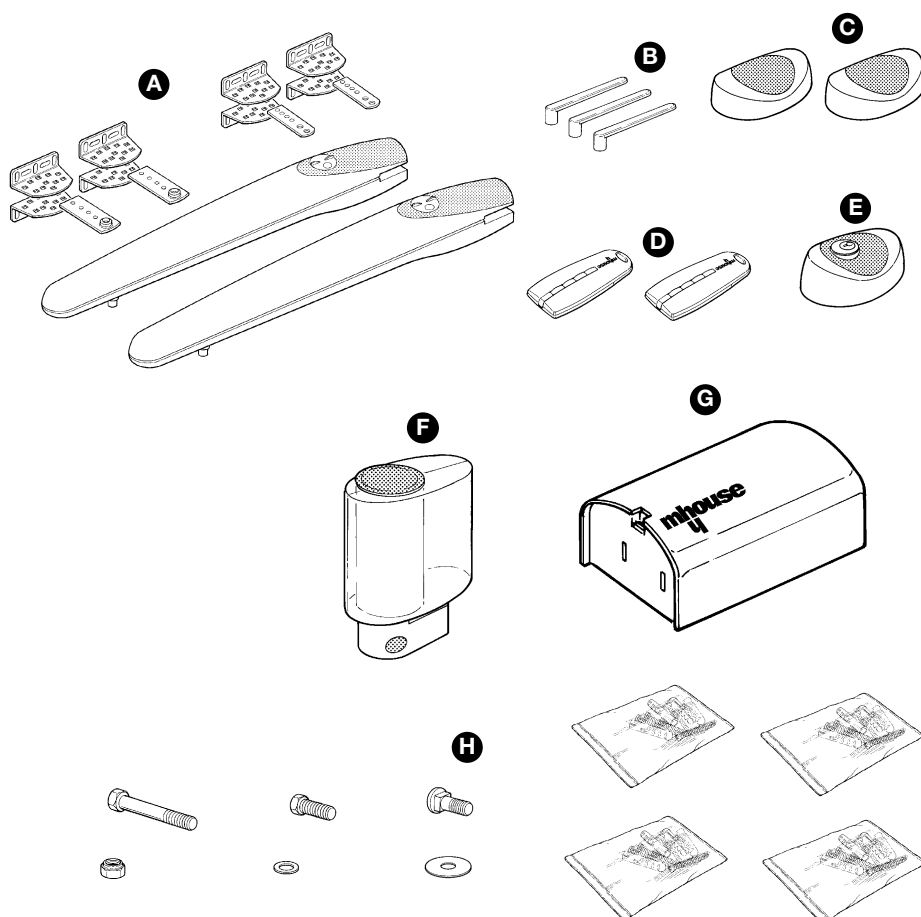


Figure 2

2.3.1 Opérateurs électromécaniques WG10

WG10 est un opérateur électromécanique composé d'un réducteur avec vis sans fin et d'un moteur à courant continu à 24V; il est muni de débrayage mécanique par clé qui permet de manœuvrer manuellement le portail en cas d'absence de courant.

L'opérateur est muni de quatre pattes de fixation (deux avant et deux arrière) et d'un dispositif de fin de course réglable (plaquettes desserrables et réglables sur la denture pour limiter la course d'ouverture) qui permet une installation optimale dans toutes les conditions.

| Tableau 1: Liste de la quincaillerie pour deux WG10 | Q.tè |
|---|---------|
| Écrous indesserrables M10 | 2 p.ces |
| Écrous indesserrables M8 | 8 p.ces |
| Plaques avanti | 2 p.ces |
| Plaques arrière | 2 p.ces |
| Pattes de fixation | 8 p.ces |
| Vis 10x40 à tête à six pans | 2 p.ces |
| Vis 8x10 à tête à six pans | 2 p.ces |
| Vis 8x35 tête ronde carré sous tête | 8 p.ces |
| Rondelles plates 8x24 | 2 p.ces |
| Rondelles plates 8x16 | 8 p.ces |

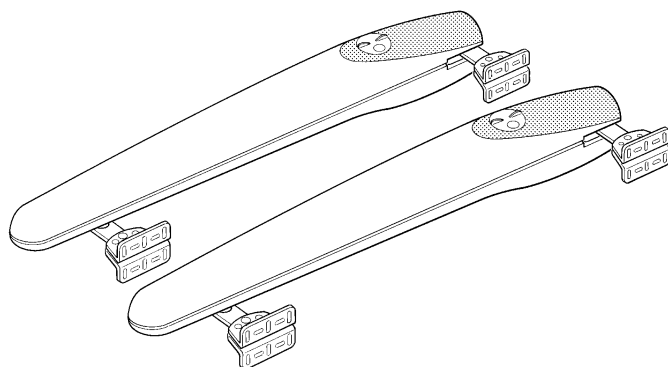


Figure 3

2.3.2 Clés de débrayage

Les trois clés permettent le débrayage de l'opérateur en cas d'absence de courant.

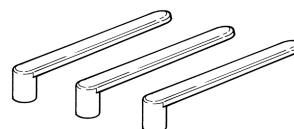


Figure 4

2.3.3 Armoire de commande CL20

L'armoire CL20 sert à la commande des opérateurs et au contrôle et à l'alimentation des différents composants; elle est composée d'une carte électronique avec récepteur radio incorporé; compartiment [B] pour batterie tampon PR1 (en option) nécessaire pour le fonctionnement sans l'alimentation de secteur.

L'armoire de commande CL20 peut actionner les opérateurs à deux vitesses: "lente" et "rapide".

Les trois touches P1, P2 et P3 [C] et les LED correspondantes sont utilisées pour la programmation de la logique de commande.

Pour faciliter les connexions électriques, des borniers séparés sont prévus pour chaque dispositif [A], extractibles et de couleur différente suivant la fonction remplie. À chaque borne d'entrée correspond une LED qui en signale l'état.

Le branchement au secteur est très simple: il suffit d'introduire la fiche électrique dans une prise de courant.

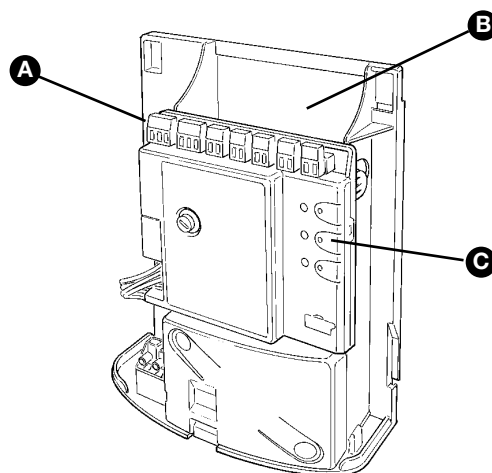


Figure 5

| Tableau 2: Liste de la quincaillerie pour CL20 | Q.té |
|--|---------|
| Vis autotaraudeuse 4,2x32 | 4 p.ces |
| Cheville nylon s 6 c | 4 p.ces |

2.3.4 Photocellules PH1

La paire de photocellules pour montage au mur PH1, une fois connectée à l'armoire de commande, permet de détecter les obstacles qui se trouvent dans l'axe optique entre émetteur (TX) et récepteur (RX).

| Tableau 3: Liste de la quincaillerie pour PH1 | Q.té |
|---|---------|
| Vis HI LO 4x9,5 | 4 p.ces |
| Vis autotaraudeuse 3,5x25 | 4 p.ces |
| Cheville nylon s 5 c | 4 p.ces |

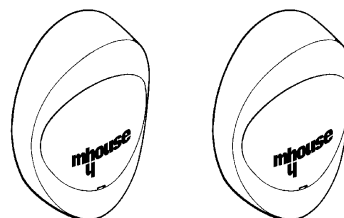


Figure 6

2.3.5 Sélecteur à clé KS1

Le sélecteur à clé KS1, à deux positions, permet de commander le portail sans utiliser l'émetteur radio; il est muni d'éclairage interne pour le repérer même dans l'obscurité.

Suivant le sens de rotation de la clé, il existe deux commandes: "OPEN" et "STOP"; la clé revient ensuite en position centrale grâce à un ressort.

| Tableau 4: Liste de la quincaillerie pour KS1 | Q.té |
|---|---------|
| Vis HI LO 4x9,5 | 2 p.ces |
| Vis autotaraudeuse 3,5x25 | 4 p.ces |
| Cheville nylon s 5 c | 4 p.ces |

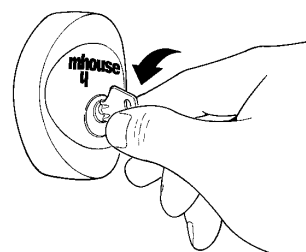


Figure 7

2.3.6 Clignotant avec antenne incorporée FL1

Le clignotant est commandé par l'armoire de commande CL20 et signale la situation de danger quand le portail est en mouvement. À l'intérieur du dispositif se trouve également l'antenne pour le récepteur radio.

| Tableau 5: Liste de la quincaillerie pour FL1 | Q.té |
|---|---------|
| Vis autotaraudeuse 4,2x32 | 4 p.ces |
| Cheville nylon s 6 c | 4 p.ces |

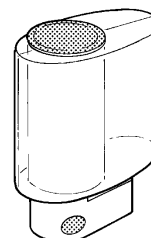


Figure 8

2.3.7 Émetteurs radio TX4

Les émetteurs radio permettent de commander à distance l'ouverture et la fermeture du portail. Ils disposent de 4 touches qui peuvent toutes être utilisées pour les 4 types de commande d'un même automatisme ou bien pour commander jusqu'à 4 automatismes différents.

La transmission de la commande est confirmée par la LED [A] et un anneau [B] permet la fixation à un porte-clé.

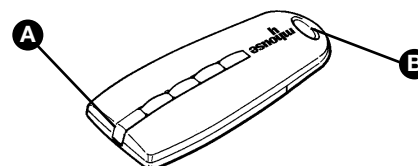


Figure 9

3 Installation

L'installation doit être effectuée par du personnel qualifié et dans le plein respect des indications du chapitre 1 "Avertissements".



3.1 Contrôles préliminaires

WG20 ne peut pas motoriser un portail qui ne fonctionne pas correctement ou qui n'est pas sûr et il ne peut pas résoudre des défauts causés par une installation erronée ou par une mauvaise maintenance du portail.

Avant de procéder à l'installation, il faut:

- Vérifier que le poids et les dimensions du portail rentrent dans les limites d'utilisation. En cas contraire WG20 ne peut pas être utilisé.
- Vérifier que la structure du portail est adaptée pour être automatisée et conforme aux normes en vigueur.
- Vérifier que dans la course des battants, aussi bien en fermeture qu'en ouverture, il n'y a pas de points avec une plus grande friction.
- Vérifier que le portail est bien équilibré, c'est-à-dire qu'il ne doit pas bouger s'il est laissé arrêté dans une position quelconque.
- Vérifier que les points de fixation des différents dispositifs sont dans des endroits à l'abri des chocs et que les surfaces sont suffisamment solides.
- Vérifier que les surfaces de fixation des photocellules sont planes et permettent un alignement correct entre TX et RX
- Vérifier les limites d'encombrement en se référant à la Figure 10.

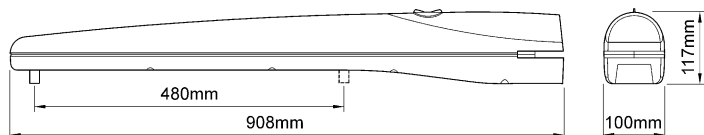


Figure 10

- Vérifier qu'il y a un espace suffisant même dans la position de portail ouvert.

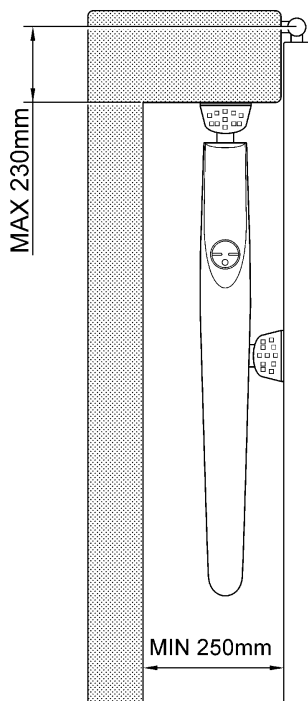


Figure 11

- Vérifier, suivant l'angle d'ouverture des battants, qu'il est possible de respecter les mesures indiquées dans le tableau 6.

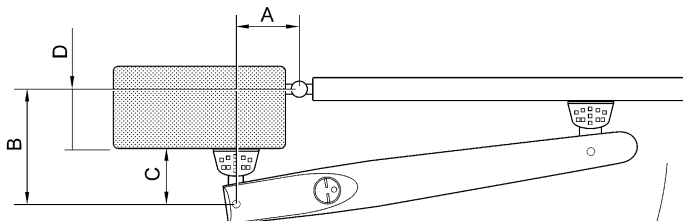
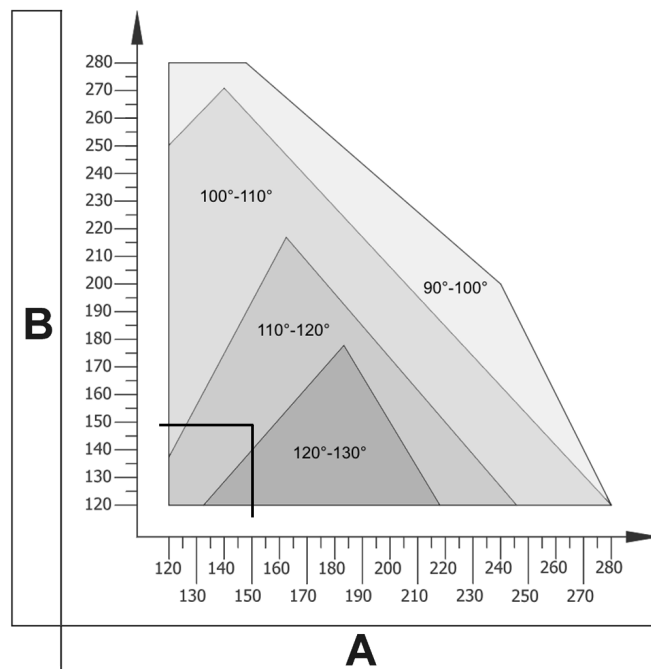
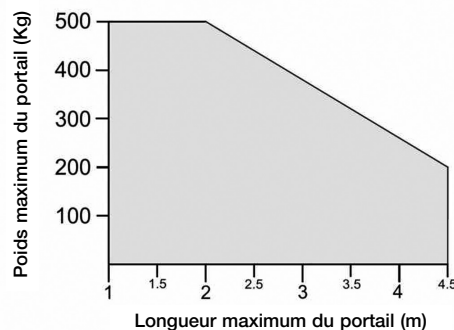


Figure 12

Tableau 6



- "C" dépend de comment la patte arrière est montée (voir FIGURE 17) et peut varier de 53 mm à 176 mm. Normalement elle est d'environ 150 mm.
- "D" est une distance qui peut être mesurée facilement sur le portail.
- "A" est la somme de "C" et "D".
- Suivant la valeur de "A" et l'angle d'ouverture des battants, on peut trouver la valeur de "B". Par exemple: si "A" est égale à 150 mm et si l'on désire une ouverture de 100°, "B" doit être situé à environ 150 mm.

Il est conseillé de choisir des valeurs de "B" égales ou voisines de "A". De cette manière, on garantit un mouvement régulier du battant et le moindre effort sur l'opérateur.

3.1.1 Limites d'utilisation

Le chapitre 6 "Caractéristiques techniques" fournit les données essentielles pour évaluer si les composants de WG20 sont adaptés au cas spécifique.

En principe, WG20 peut automatiser des portails avec des battants mesurant jusqu'à 4,5m et pesant jusqu'à 400 Kg, avec angle d'ouverture jusqu'à 130° pour un usage de type "résidentiel".

La forme du portail et les conditions climatiques (par exemple présence de vent fort), peuvent réduire ces valeurs maximums; dans ce cas, il faut mesurer le couple nécessaire pour manœuvrer les battants dans les pires conditions et la comparer aux données indiquées dans les caractéristiques techniques de l'opérateur WG20.

3.1.2 Outils et matériel

S'assurer d'avoir tous les outils et le matériel nécessaire pour effectuer l'installation; vérifier qu'ils sont en bon état et conformes à ce qui est prévu par les normes de sécurité. Voir quelques exemples dans la figure 13.

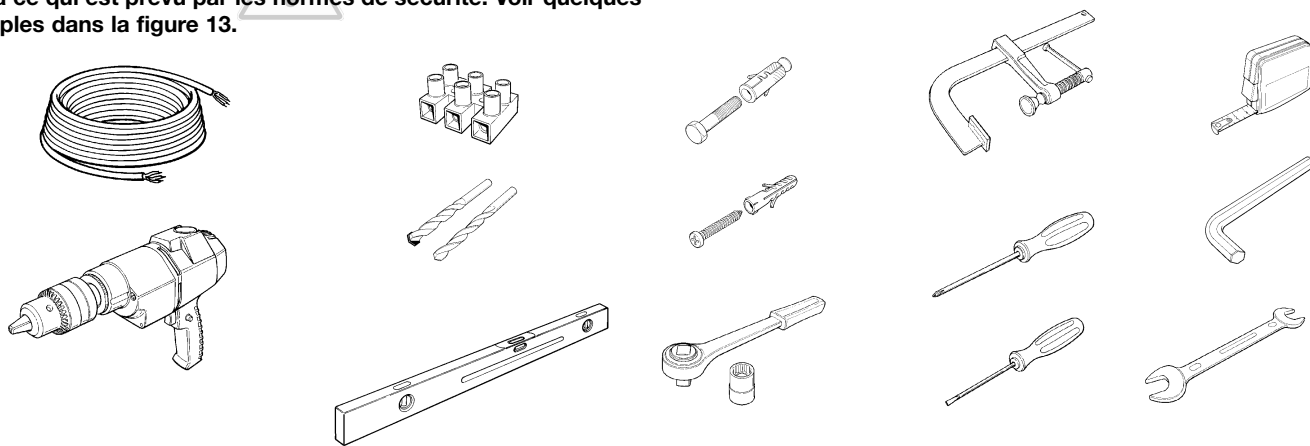


Figure 13

3.1.3 Liste des câbles

Les câbles nécessaires pour l'installation de WG20 peuvent varier suivant le type et la quantité de dispositifs présents; la figure 14 illustre les câbles nécessaires pour une installation typique; aucun câble n'est fourni avec WG20.

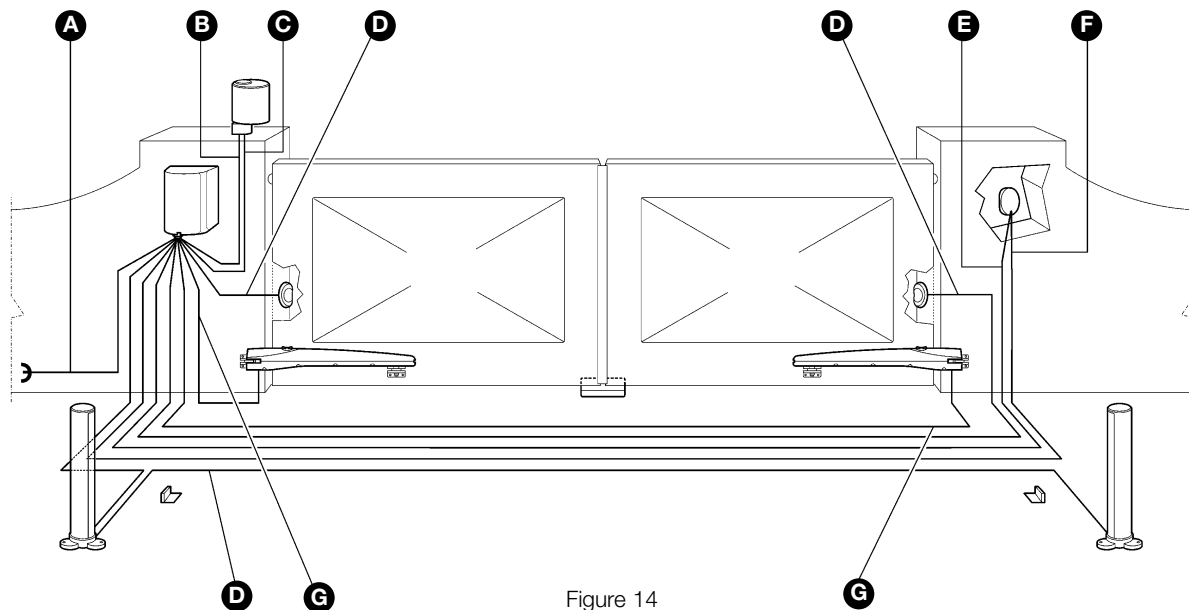


Figure 14

Tableau 7: Liste des câbles

| Connexion | Type câble | Longueur maximum autorisée |
|-------------------------------------|----------------------------|----------------------------|
| [A] Ligne électrique d'alimentation | câble 3x1,5mm ² | 30m (note 1) |
| [B] Sortie clignotant FLASH | câble 2x0,5mm ² | 20m |
| [C] Antenne radio | câble blindé type RG58 | (l. conseillée inf. à 5 m) |
| [D] Entrée/sortie ECSBus | câble 2x0,5mm ² | 20m (note 2) |
| [E] Entrée STOP | câble 2x0,5mm ² | 20m (note 2) |
| [F] Entrée OPEN | câble 2x0,5mm ² | 20m (note 2) |
| [G] Uscita motori M1 e M2 | câble 3x1mm ² | 10m |

ATTENTION: Les câbles utilisés doivent être adaptés au type d'installation; par exemple, on conseille un câble type H03VV-F pour la pose à l'intérieur ou H07RN-F pour la pose à l'extérieur

Note 1 Il est possible d'utiliser un câble d'alimentation de plus de 30 m à condition qu'il soit d'une section supérieure, par exemple 3x2,5 mm² et en prévoyant la mise à la terre à proximité de l'automatisme.

Note 2 Pour les câbles ECSbus, STOP et OPEN, il n'y a pas de contre-indications particulières à l'utilisation d'un seul câble qui regroupe plusieurs connexions; par exemple les entrées STOP et OPEN peuvent être connectées au sélecteur KS1 avec un seul câble 4x0,5 mm².

3.2 Préparation de l'installation électrique

À part la ligne d'alimentation électrique de l'armoire de commande, tout le reste de l'installation est à très basse tension (24 V environ); elle peut donc être réalisée par du personnel sans qualification particulière à condition de suivre toutes les instructions du présent manuel.

Après avoir choisi la position des différents dispositifs en utilisant comme

exemple la figure 1, il est possible de commencer par la préparation des conduits pour le passage des câbles électriques de connexion entre les dispositifs et l'armoire de commande.

Les conduits ont pour fonction de protéger les câbles électriques et d'éviter les ruptures accidentelles, par exemple suite au passage de véhicules.

3.2.1 Branchement au secteur

Même si le branchement de WG20 à la ligne d'alimentation électrique ne rentre pas dans les objectifs du présent manuel, nous rappelons que:

- **La ligne d'alimentation électrique doit être posée et connectée par un technicien professionnel qualifié.**
- **En alternative, se faire installer une prise "schuko" de 16A, protégée de manière adéquate, dans laquelle brancher la fiche électrique qui équipe WG20.**

- **La ligne électrique d'alimentation doit être protégée contre les courts-circuits et les déperditions à la terre; un dispositif de déconnexion bipolaire, avec séparation des contacts d'au moins 3 mm, doit être présent pour permettre de couper l'alimentation durant l'installation ou la maintenance de WG20.**

3.3 Installation des différents dispositifs

3.3.1 Montage des opérateurs WG10

1 Choisir la position de fixation en respectant les indications du paragraphe 3.1 "Contrôles préliminaires".

2 Vérifier que la surface de fixation est parfaitement lisse, verticale et suffisamment compacte. WG10 est fourni sans les accessoires de fixation qui devront être choisis suivant le matériau de la surface.

3 Faire arriver un conduit pour le passage du câble électrique.

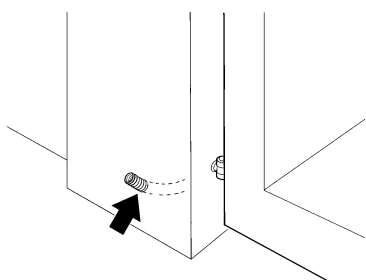


Figure 15

4 Pour construire les supports arrière, il faut assembler deux pattes et la plaque arrière comme dans la Figure 16.

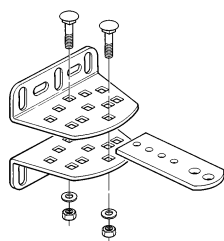


Figure 16

5 Pour obtenir différentes valeurs de "C" (voir Figure 12), il est possible d'assembler les pattes et la plaque comme dans la Figure 17.

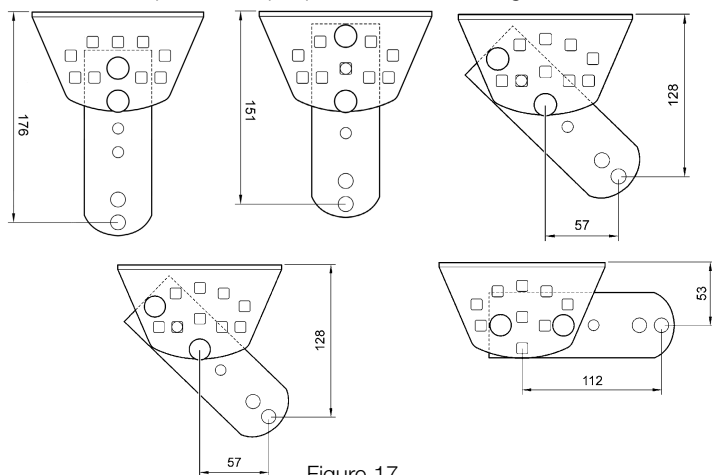


Figure 17

6 Pour construire le support avant, il faut assembler deux pattes et la plaque avant comme dans la Figure 18.

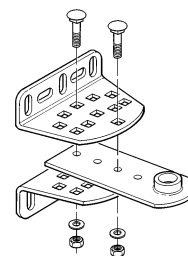


Figure 18

7 Enlever le couvercle situé à l'arrière des opérateurs en le retirant dans le sens des flèches.

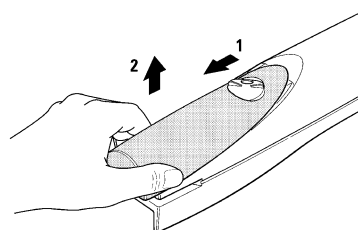


Figure 19

8 Mettre les battants en position "portail fermé".

9 En se référant à la mesure "B" déduite du tableau 6 placer le support arrière sur la surface de fixation dans la position prévue en vérifiant qu'aux points identifiés sur la Figure 22, c'est-à-dire là où se trouvera le support avant, la surface est adaptée.

10 Marquer les points de perçage du support arrière en utilisant ce dernier comme gabarit et avec une perceuse, percer la surface pour introduire 4 chevilles [A] d'au moins 8 mm (non fournies). Fixer la plaque avec des vis adaptées [C] et des rondelles [B].

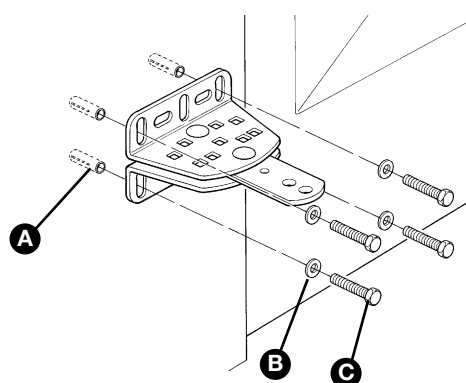


Figure 20

11 Vérifier que la plaque est parfaitement mise de niveau, les fentes présentes sur la patte permettent de corriger les éventuelles petites différences d'alignement.

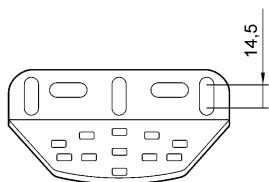


Figure 21

12 En se référant à la Figure 22, mettre le support avant à la distance de 820mm par rapport au support arrière et plus bas de 38mm.

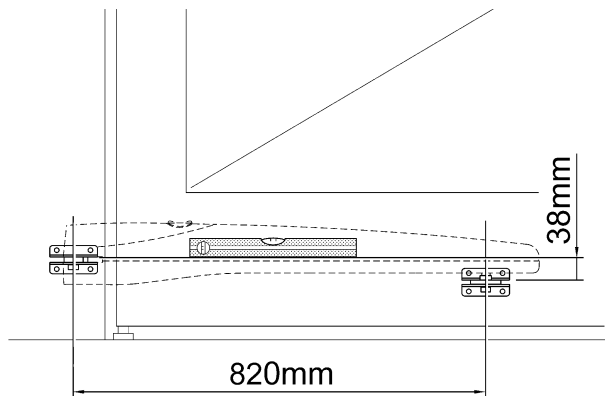


Figure 22

13 Fixer provisoirement le support avant au battant en utilisant un étau.

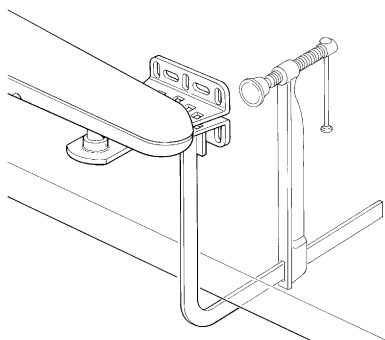


Figure 23

14 Soulever l'opérateur et introduire la fourche sur le trou du support avant.

15 Tout en maintenant l'opérateur soulevé, tirer pour ouvrir le portail jusqu'à ce que le trou de la plaque coïncide avec le trou sur l'opérateur. Fixer l'opérateur au support arrière [E] avec la vis [D], l'écrou [G] et la rondelle [F].

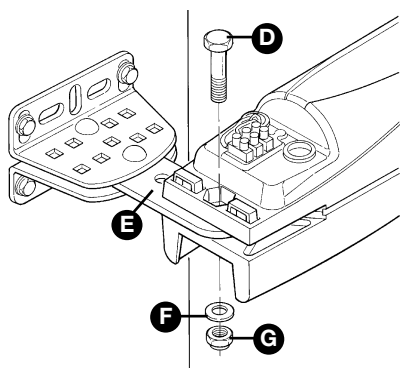


Figure 24

16 Serrer à fond l'écrou puis le desserrer d'environ un demi-tour de manière à permettre la rotation de l'opérateur sur le support.

17 Fixer l'opérateur au support avant en le bloquant avec la vis [I] et la rondelle [H]. Serrer à fond la vis.

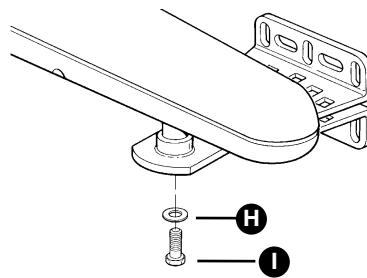


Figure 25

18 Débrayer l'opérateur avec les clés de débrayage, voir paragraphe "Débrayage de l'opérateur" page 34.

19 Faire plusieurs manœuvres en déplaçant le portail à la main. Contrôler que la fourche coulisse parfaitement sur la vis sans fin de l'opérateur et qu'il reste des marges d'au moins 5 mm sur les fins de course d'ouverture et de fermeture, en évitant dans tous les cas qu'une partie excessive de la vis sans fin reste inutilisée.

20 Si nécessaire, essayer les autres positions d'assemblage autorisée par les plaques arrière et avant. Voir Figure 17.

21 Si nécessaire, régler les fins de course en les desserrant avec une clé Allen [N] et en les déplaçant dans la position désirée. Le fin de course d'ouverture [L] est utilisé s'il n'y a pas de butées en ouverture. Normalement, en fermeture, les battants vont frapper la butée de fermeture. Après le réglage des fins de course, serrer à fond les vis.

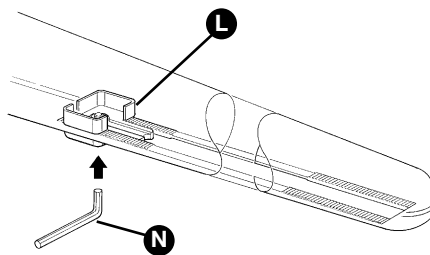


Figure 26

22 Fixer définitivement le support avant en utilisant des vis adaptées au matériau du battant.

23 Bloquer de nouveau l'opérateur avec les clés de débrayage (voir paragraphe "Débrayage de l'opérateur" page 34).

24 Introduire le câble électrique à travers le conduit et le faire arriver jusqu'à l'armoire de commande.

Note: le câble qui sort de l'opérateur doit être courbé de manière qu'il puisse suivre l'opérateur proprement dit dans les rotations nécessaires pour l'ouverture et la fermeture du battant.

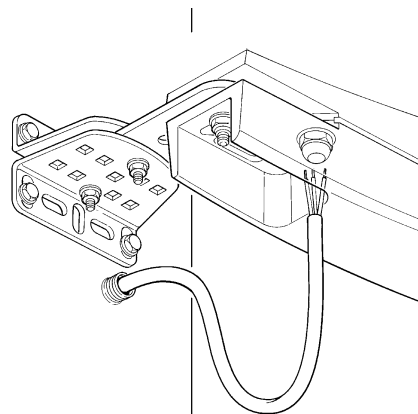


Figure 27

25 Desserrer le serre-câble placé sous l'opérateur, faire passer le câble électrique, puis serrer à fond le serre-câble.

26 Effectuer les connexions électriques en respectant l'ordre des couleurs suivant.

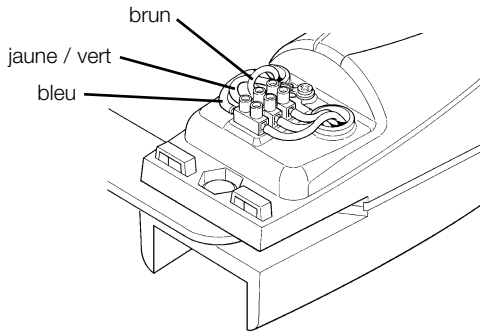


Figure 28

27 Fermer le couvercle de l'opérateur en l'enfilant dans le sens des flèches.

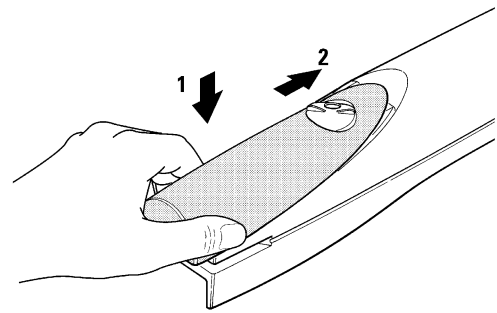


Figure 29

3.3.2 Photocellules

1 Choisir la position des deux éléments qui composent la photocellule (TX et RX) en respectant les prescriptions suivantes:

- Les placer à une hauteur de 40-60 cm du sol, sur les côtés de la zone à protéger, sur le côté extérieur (vers la voie publique) et le plus près possible au ras du portail, c'est-à-dire pas à plus de 15 cm.
- Pointer l'émetteur TX sur le récepteur RX avec une tolérance maximum de 5°.
- Dans les deux points prévus, il doit y avoir un conduit pour le passage des câbles.

2 Enlever le verre frontal **[A]** en faisant levier avec un tournevis à fente dans la partie inférieure.

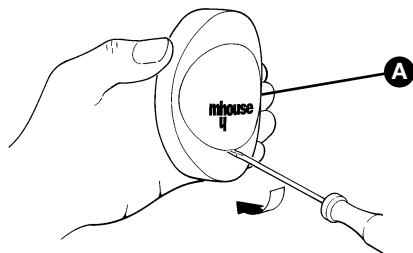


Figure 30

3 Presser sur la lentille pour séparer les deux carters.

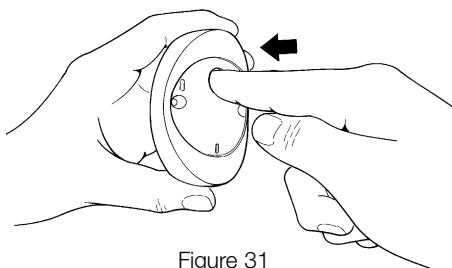


Figure 31

4 Sur le fond forcer deux des quatre trous **[B]** avec un tournevis.

5 Positionner la photocellule sur le point où arrive le conduit pour le passage des câbles; en faisant en sorte que le trou sur le fond **[D]** corresponde à la sortie des câbles du mur; marquer les points de perçage en utilisant le fond comme gabarit.

6 Percer le mur avec une perceuse à percussion et un foret de 5 mm et introduire dans le trou des chevilles de 5 mm.

7 Fixer le fond avec les vis **[C]**.

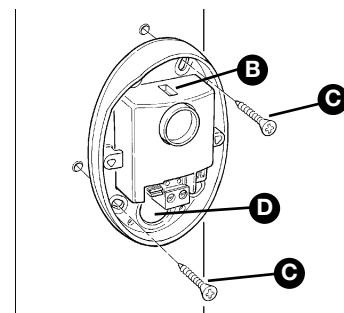


Figure 32

8 Connecter le câble électrique aux bornes prévues à cet effet aussi bien sur le TX que sur le RX. Du point de vue électrique, TX et RX doivent être connectés en parallèle comme le montre la figure 33. Il n'est pas nécessaire de respecter une polarité quelconque. Pour faciliter les opérations, il est possible d'enlever les bornes; effectuer les connexions puis les remettre en place.

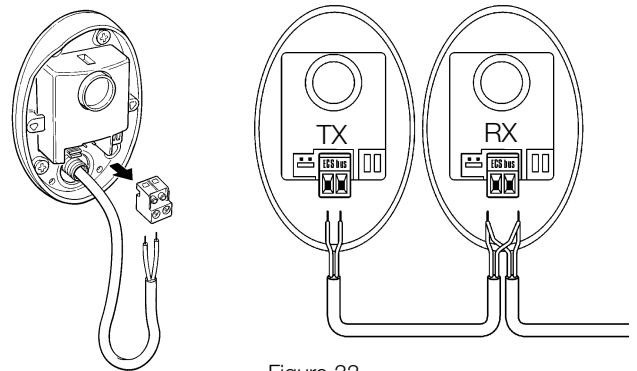


Figure 33

9 Fixer le carter de couverture **[E]** avec les deux vis **[F]** et le tournevis cruciforme. Remettre le verre frontal **[G]** en le fermant avec une légère pression.

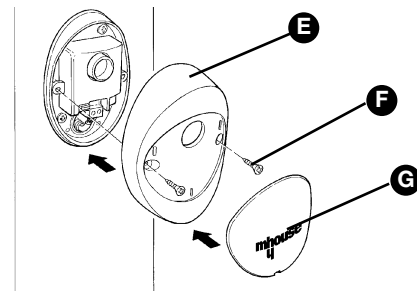


Figure 34

3.3.3 Sélecteur à clé KS1

1 Choisir la position du sélecteur pour qu'il se trouve à l'extérieur, à côté du portail, à environ 80 cm de hauteur, de manière qu'il puisse être utilisé par des personnes de taille différente.

2 Enlever le verre frontal [A] en faisant levier avec un tournevis à fente sur la partie inférieure.

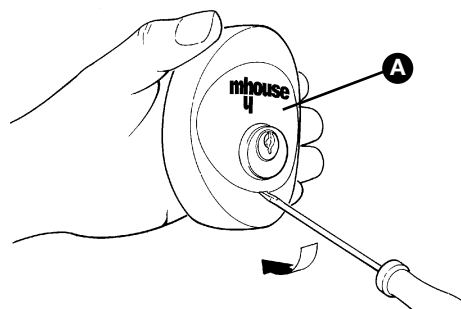


Figure 35

3 Pour séparer le fond du carter, il faut enfiler la clé puis tout en la maintenant tournée, tirer en s'aidant d'un doigt enfilé dans le trou de passage des câbles.

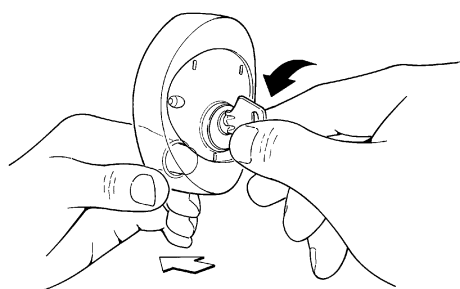


Figure 36

4 Sur le fond, forcer les quatre trous avec un tournevis; marquer les points à percer, en utilisant le fond comme gabarit en faisant en sorte que le trou sur le fond corresponde à la sortie des câbles.

5 Percer le mur avec une perceuse à percussion et un foret de 5 mm et introduire dans le trou des chevilles de 5 mm.

6 Fixer le fond avec les quatre vis [A].

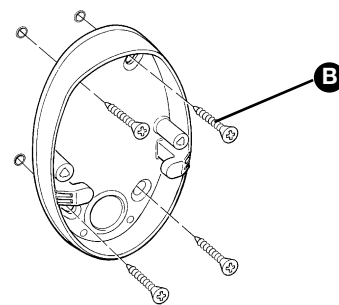


Figure 37

7 Connecter les câbles électriques aux bornes OPEN et STOP comme l'illustre la figure 38. Il n'est pas nécessaire de respecter une polarité quelconque. Pour faciliter les opérations, il est possible d'enlever les bornes; effectuer les connexions puis les remettre en place.

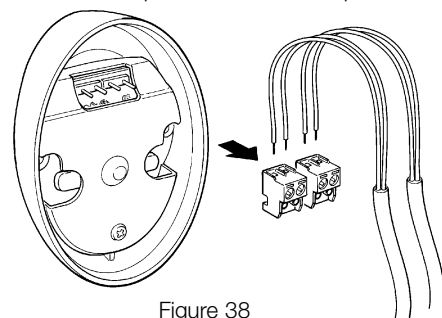


Figure 38

8 Pour remonter le carter sur le fond, il faut tourner la clé et après l'avoir insérée, remettre la clé en position centrale.

9 Fixer le corps [C] avec les deux vis [D] et un tournevis cruciforme. Remettre le verre frontal [E] en le fermant avec une légère pression.

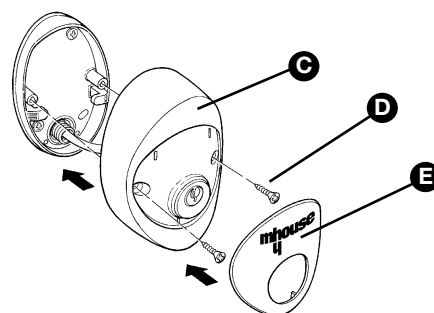


Figure 39

3.3.4 Clignotant FL1

1 Choisir la position du clignotant de manière qu'il se trouve à la fois près du portail et facilement visible; on peut le fixer soit en position horizontale, soit en position verticale.

2 Extraire le diffuseur [A] du fond en appuyant sur les deux boutons [B].

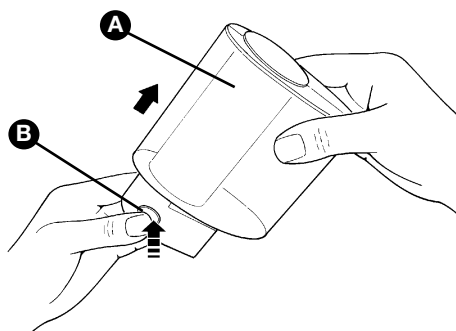


Figure 40

3 Séparer la douille de la lampe avec antenne de la base.

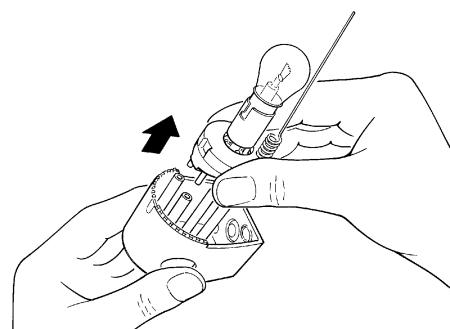


Figure 41

4 Forcer avec un tournevis, suivant la fixation, sur le fond ou sur le côté, les quatre trous pour les vis et le trou pour le passage des câbles.

5 Marquer les points à percer en utilisant le fond comme gabarit et faire en sorte que le trou sur le fond corresponde à la sortie des câbles.

6 Percer le mur avec une perceuse à percussion et un foret de 6 mm et y introduire des chevilles de 6 mm.

7 Fixer le fond avec les vis [C].

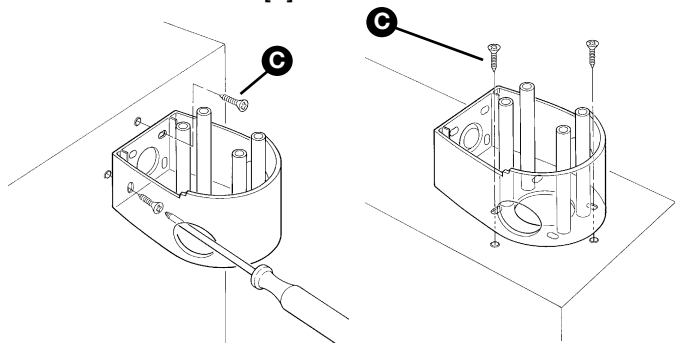


Figure 42

8 Connecter les câbles électriques aux bornes FLASH et "antenne" comme l'indique la figure 43. Dans la borne FLASH il n'est pas nécessaire de respecter une polarité quelconque tandis que dans la connexion du câble blindé de l'antenne, connecter le conducteur extérieur comme sur la figure 44. Pour faciliter les opérations, il est possible d'enlever les bornes; effectuer les connexions puis les remettre en place.

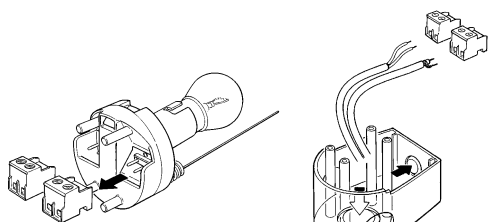


Figure 43



Figure 44

9 Enfiler la douille de la lampe dans la base en veillant à l'enfoncer à fond jusqu'à ce qu'elle se bloque.

10 Enfiler le diffuseur en appuyant sur les boutons et l'enclencher sur le fond. Le tourner dans le sens désiré avant de presser à fond et faire déclencher les boutons dans leur logement.

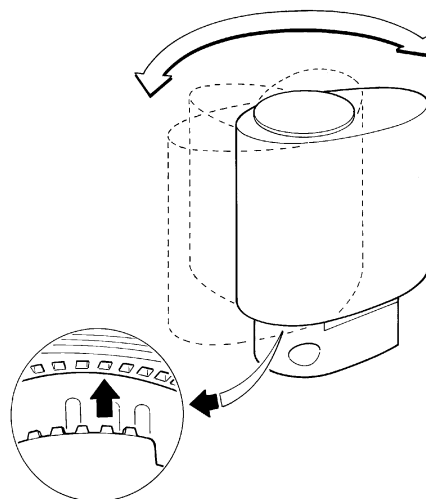


Figure 45

3.3.5 Armoire de commande CL20

1 Choisir la position d'installation dans une zone protégée contre les risques de chocs et à proximité du portail pour pouvoir réduire ainsi la longueur des câbles.

2 Enlever le couvercle en faisant levier avec un tournevis sur l'ouverture en bas; le faire coulisser de quelques centimètres puis le soulever du fond.

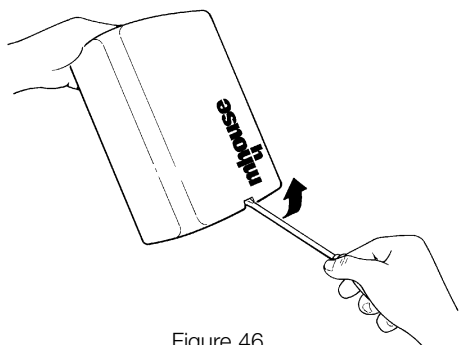


Figure 46

3 Prévoir le conduit pour le passage des câbles électriques de manière qu'ils puissent entrer dans l'armoire par la partie inférieure, comme sur la figure 47.

4 Percer la partie inférieure de l'armoire et utiliser les raccords prévus à cet effet pour fixer les conduits pour le passage des câbles électriques.

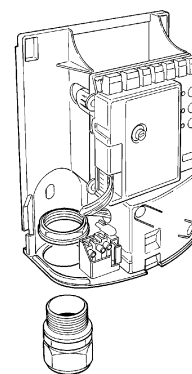


Figure 47

5 Sur le fond, forcer les deux trous en bas avec un tournevis, marquer les points à percer en utilisant le fond comme gabarit.

6 Percer le mur avec une perceuse à percussion et un foret de 6 mm et y introduire des chevilles de 6 mm.

7 Fixer le fond avec les vis [A].

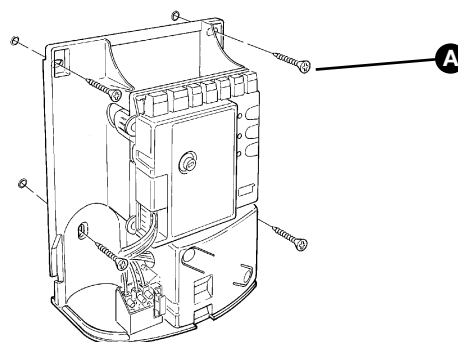


Figure 48

8 Se référer à la figure 49 pour effectuer la connexion électrique à très basse tension des différents dispositifs aux bornes de l'armoire de commande CL20.

- Les bornes sont colorées avec les mêmes couleurs que celles qui sont présentes dans les dispositifs correspondants; par exemple la borne grise (OPEN) du sélecteur KS1 doit être connectée à la borne grise (OPEN) de l'armoire.

- Dans presque toutes les connexions, il n'est pas nécessaire de respecter une polarité quelconque; pour le câble blindé de l'antenne uniquement, il faut connecter le conducteur central et le blindage comme

l'illustre le détail [B], tandis que le câble des moteurs doit être connecté comme l'illustre le détail [A].

- Rappelons que pour éviter le risque de coincement des deux battants, l'armoire commande en ouverture d'abord le moteur M2 puis M1 (durant la fermeture, la commande est inversée). S'assurer donc que sur la borne M1 (la plus à l'extérieur) est connecté le moteur qui actionne le battant en appui sur la butée mécanique et sur la borne M2, le battant supérieur.

- Si l'on n'utilise qu'un seul moteur (portail à un seul battant), le connecter à la borne M2 en laissant libre la borne M1.

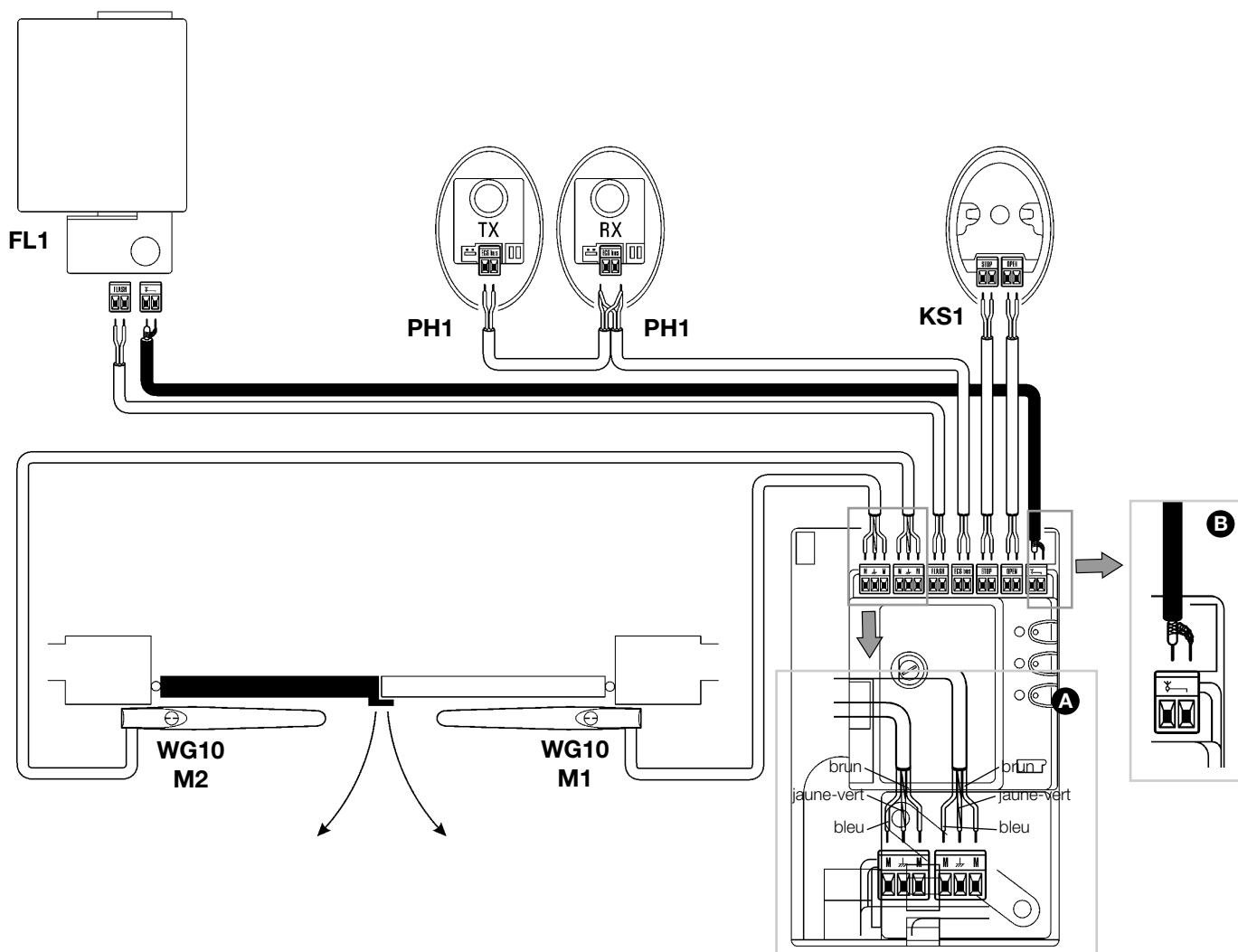


Figure 49

Afin de faciliter les opérations, il est possible d'enlever les bornes [B] comme l'illustre la figure 50; effectuer les connexions puis les remettre en place.

À la fin des connexions, utiliser des colliers pour bloquer les câbles aux fixations prévues [C].

9 Pour fermer l'armoire de commande, appuyer le couvercle sur le fond environ 3 cm plus haut que la position finale et le pousser vers le bas jusqu'à l'accrochage complet.

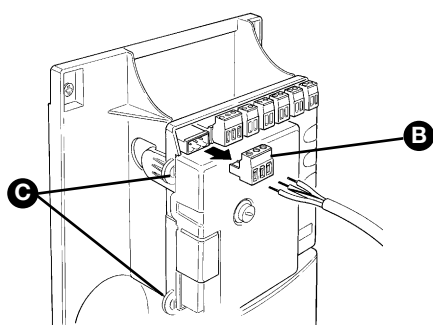


Figure 50

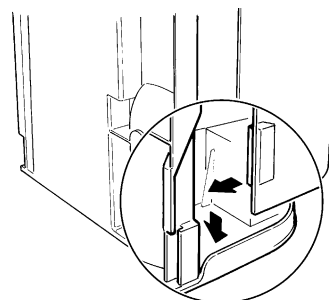


Figure 51

3.4 Branchement électrique

Le raccordement de l'armoire CL20 au secteur doit être effectué par un électricien qualifié.



Pour les essais, brancher la fiche de CL20 dans une prise de courant en utilisant éventuellement une rallonge.

Pour la phase d'essai et de mise en service, la logique de commande CL20 doit être connectée de manière permanente au secteur.

Cette opération doit être effectuée par un électricien qualifié de la façon suivante:

- 1 Contrôler que la fiche de la logique de commande CL20 n'est pas branchée dans la prise de courant.
- 2 Déconnecter le câble de la borne d'alimentation de la logique de commande CL20.
- 3 Desserrer le collier présent près de la borne et extraire le câble
- 4 Introduire le câble de connexion définitive de la logique de commande à la tension de secteur dans le collier.
- 5 Connecter le câble sur le bornier d'alimentation de la logique de commande.
- 6 Resserrer le collier.

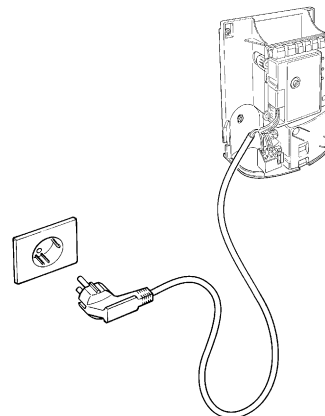


Figure 52

3.5 Contrôles préliminaires

Dès que l'armoire CL20 est sous tension, il est conseillé de faire quelques contrôles élémentaires:

- 1 Vérifier que la LED "ECSBus" [A] clignote régulièrement au rythme d'un clignotement à la seconde.

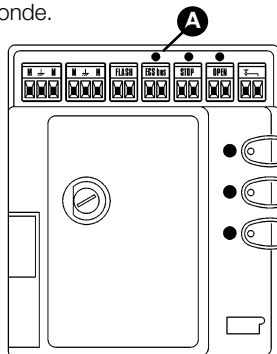


Figure 53

- 2 Vérifier que la LED SAFE [B] sur les photocellules clignote (aussi bien sur TX que sur RX); le type de clignotement est sans importance et dépend d'autres facteurs; il est important que la LED ne soit pas toujours éteinte ou toujours allumée.

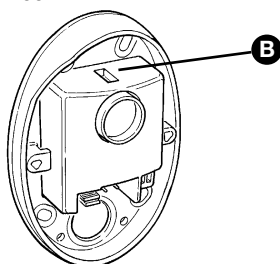


Figure 54

- 3 Vérifier que la lumière pour l'éclairage nocturne [C] sur le sélecteur à clé KS1 est allumée.

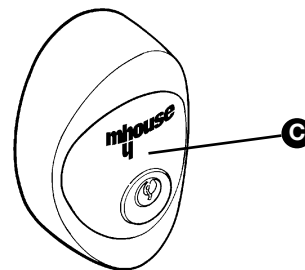


Figure 55

- 4 Si tout cela ne se vérifie pas, il est conseillé de couper l'alimentation de l'armoire CL20 et de vérifier plus attentivement les connexions des câbles. Pour d'autres indications utiles, voir aussi les chapitres 5.5 "Solution des problèmes" et 5.6 "Diagnostic et signalisations".

3.5.1 Reconnaissance des dispositifs connectés

Après avoir terminé les contrôles initiaux, il faut faire reconnaître par la logique de commande les dispositifs qui lui sont connectés sur les bornes "ECSBus" et "STOP".

- 1 Sur l'armoire de commande, presser la touche P2 [C] et la maintenir enfoncée pendant au moins trois secondes, puis relâcher la touche.

- 2 Attendre quelques secondes que la logique de commande termine la reconnaissance des dispositifs.

- 3 À la fin de la reconnaissance, la LED STOP [A] doit rester allumée, tandis que la LED P2 [B] doit s'éteindre. Si la LED P2 clignote, cela signifie qu'il y a une erreur, voir paragraphe 5.5 "Solution des problèmes".

La phase de reconnaissance des dispositifs connectés peut être refaite à n'importe quel moment même après l'installation (par exemple, si une photocellule est ajoutée); il suffit de la répéter à partir du point 1.

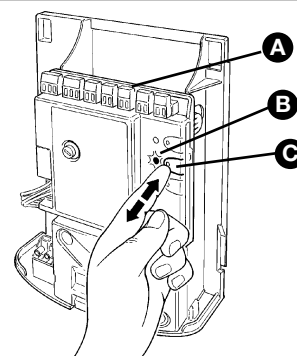


Figure 56

3.5.2 Reconnaissance des angles d'ouverture et de fermeture des battants

Après la reconnaissance des dispositifs, il faut faire reconnaître par la logique de commande les angles d'ouverture des battants.

Dans cette phase, l'angle d'ouverture des battants est mesuré de la butée mécanique de fermeture jusqu'à la butée mécanique d'ouverture.

Il est indispensable de prévoir des butées mécaniques fixes et suffisamment robustes.

1 Débrayer les moteurs avec les clés spéciales (voir paragraphe "Débrayage de l'opérateur" page 34) et porter les battants à mi-course de manière qu'ils soient libres de bouger en ouverture et en fermeture; bloquer ensuite les moteurs.

2 Sur l'armoire, presser la touche P3 **[B]** et la maintenir enfoncée pendant au moins trois secondes puis relâcher la touche.

Attendre que la logique de commande exécute la phase de reconnaissance: fermeture du moteur M1 jusqu'à la butée mécanique, fermeture du moteur M2 jusqu'à la butée mécanique, ouverture du moteur M2 et du moteur M1 jusqu'à la butée mécanique en ouverture; fermeture complète de M1 et M2.

- Si la première manœuvre de l'un ou des deux battants n'est pas une fermeture, presser P3 pour arrêter la phase de reconnaissance puis inverser la polarité du/des moteur/s qui effectuait l'ouverture en inversant les deux conducteurs brun et bleu sur la borne.

- Si le premier moteur à manœuvrer en fermeture n'est pas M1, presser P3 pour arrêter la phase de reconnaissance puis inverser les connexions des moteurs sur les bornes.

- Si durant la phase de reconnaissance, l'un des dispositifs intervient (photocellules, sélecteur à clé, pression sur P3, etc.) la phase de reconnaissance sera immédiatement arrêtée. Il faudra donc la répéter en entier.

3 Si à la fin de la recherche, la LED P3 **[A]** clignote, cela signifie qu'il y a une erreur; voir paragraphe 5.5 "Solution des problèmes".

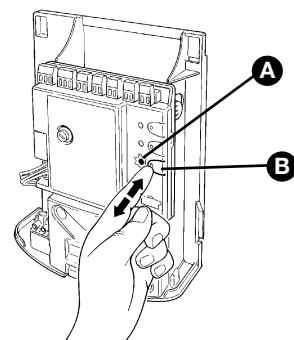


Figure 57

La phase de reconnaissance des angles d'ouverture peut être refaite à n'importe quel moment, même après l'installation (par exemple si l'une des butées est déplacée en ouverture); il suffit de la répéter à partir du point 1.

3.5.3 Vérification des émetteurs radio

Pour contrôler un émetteur, il suffit de presser l'une de ses quatre touches, vérifier que la LED rouge clignote et que l'automatisme exécute la commande prévue.

La commande associée à chaque touche dépend du mode de mémorisation (voir paragraphe 5.4 "Mémorisation des émetteurs radio"). Les émetteurs fournis sont déjà mémorisés et la pression des différentes touches transmet les commandes suivantes:

| | |
|-----------|---------------------------------|
| Touche T1 | Commande "OPEN" |
| Touche T2 | Commande "Ouverture partielle" |
| Touche T3 | Commande "Seulement Ouverture " |
| Touche T4 | Commande "Seulement Fermeture " |

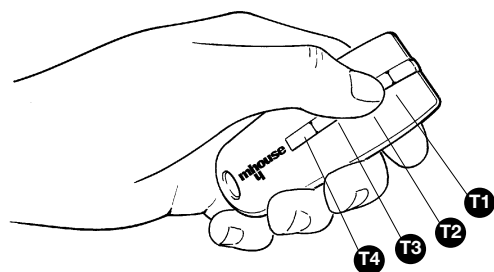


Figure 58

3.6 Réglages

3.6.1 Choix de la vitesse du battant

L'ouverture et la fermeture des battants peut se faire à deux vitesses: "lente" ou "rapide"

Pour passer d'une vitesse à l'autre, presser un instant la touche P2 **[B]**; la LED P2 **[A]** correspondante s'allumera ou s'éteindra; avec la LED éteinte, la vitesse est "lente", avec la LED allumée la vitesse est "rapide".

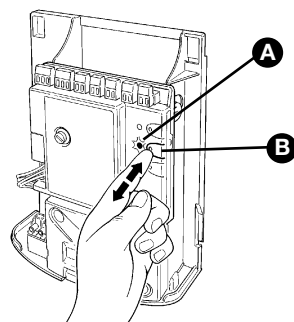


Figure 59

3.6.2 Choix du type de cycle de fonctionnement

La fermeture et l'ouverture du portail peuvent se faire suivant deux cycles de fonctionnement différents:

- cycle simple (semi-automatique): avec une commande le portail s'ouvre et reste ouvert jusqu'à la commande suivante qui en provoque la fermeture.
- cycle complet (fermeture automatique): avec une commande, le portail s'ouvre et se referme automatiquement après peu (pour le temps, voir paragraphe 5.1.1 "Réglage des paramètres avec émetteur radio").

Pour passer d'un cycle de fonctionnement à l'autre, presser pendant un instant la touche P3 [B]; la LED [A] correspondante s'allumera ou s'éteindra; avec la LED éteinte le cycle est "simple", avec la LED allumée le cycle est "complet".

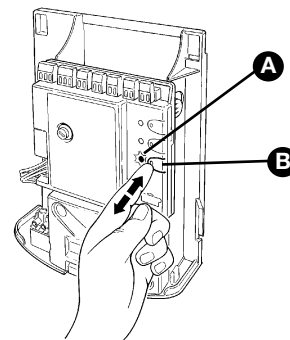


Figure 60

3.7 Essai et mise en service

Il s'agit des phases les plus importantes dans la réalisation de l'automatisation afin de garantir la sécurité maximum.

L'essai peut être utilisé également comme vérification périodique des dispositifs qui composent l'automatisme.

L'essai et la mise en service de l'automatisme doit être effectuée par du personnel qualifié et expérimenté qui devra se charger d'établir les essais prévus en fonction des risques présents et de vérifier le respect de ce qui est prévu par les lois, les normes et réglementations et en particulier, toutes les conditions de la norme EN 12445 qui détermine les méthodes d'essai pour la vérification des automatismes pour portails.

3.7.1 Essai

1 Vérifier que les prescriptions du chapitre 1 "AVERTISSEMENTS" sont rigoureusement respectées.

2 En utilisant le sélecteur ou l'émetteur radio, effectuer les essais de fermeture et d'ouverture du portail et vérifier que le mouvement du battant correspond à la manœuvre prévue.

Il est bon d'effectuer différents essais pour évaluer la fluidité du mouvement et les éventuels défauts de montage ou de réglage ainsi que la présence de points de friction particuliers.

3 Vérifier un par un le fonctionnement correct de tous les dispositifs de sécurité présents dans l'installation (photocellules, barres palpeuses, etc.). En particulier, chaque fois qu'un dispositif intervient, la LED "ECS-Bus" sur l'armoire effectue un clignotement plus long pour confirmer que la logique de commande reconnaît l'événement.

4 Pour le contrôle des photocellules et en particulier, pour contrôler qu'il n'y a pas d'interférences avec d'autres dispositifs, passer un cylindre d'un diamètre de 5 cm et d'une longueur de 30 cm sur l'axe optique, d'abord à proximité de TX, puis de RX, et enfin au centre entre les deux et vérifier que dans tous les cas le dispositif intervient en passant de l'état d'actif à l'état d'alarme et vice versa; pour finir, vérifier que cela provoque dans la logique l'action prévue; exemple: dans la manœuvre de

fermeture, vérifier que cette action provoque l'inversion du mouvement.

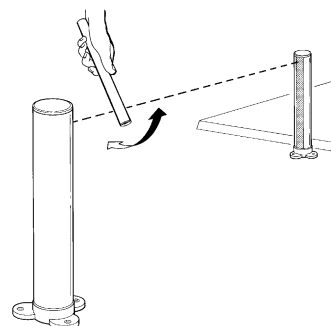


Figure 61

5 Effectuer la mesure de la force d'impact suivant les prescriptions de la norme EN 12445 et éventuellement si le contrôle de la "force moteur" est utilisé comme auxiliaire du système pour la réduction de la force d'impact, essayer et trouver le réglage qui donne les meilleurs résultats.

3.7.2 Mise en service

La mise en service ne peut être faite que si toutes les phases d'essai ont été exécutées avec résultat positif. La mise en service partielle ou dans des situations "provisoires" n'est pas autorisée.

1 Réaliser le fascicule technique de l'automatisation qui devra comprendre au moins: dessin d'ensemble (par exemple figure 1), schéma des connexions électriques (par exemple figure 14), analyse des risques et solutions adoptées, déclaration de conformité du fabricant de tous les dispositifs utilisés. Pour WG20, utiliser l'annexe 1 "Déclaration CE de conformité des composants de WG20".

2 Appliquer sur le portail une plaquette contenant au moins les données suivantes: type d'automatisme, nom et adresse du constructeur (responsable de la "mise en service"), numéro de matricule, année de construction et marque "CE".

3 Remplir et remettre au propriétaire de l'automatisme la déclaration de conformité; pour cela, on peut utiliser l'annexe 2 "Déclaration CE de conformité".

4 Réaliser et remettre au propriétaire de l'automatisme le guide pour l'utilisation; pour cela on peut utiliser comme exemple également l'Annexe 3 "GUIDE POUR L'UTILISATION".

5 Réaliser et remettre au propriétaire de l'automatisme le plan de maintenance qui regroupe les prescriptions pour la maintenance de tous les dispositifs installés.

6 Avant de mettre en service l'automatisme, informer de manière adéquate le propriétaire sur les risques encore présents.

4 Maintenance

La maintenance doit être effectuée dans le plein respect des consignes de sécurité du présent manuel et suivant les prescriptions des lois et normes en vigueur.

Les dispositifs pour l'automatisme WG20 n'ont pas besoin de maintenance particulière; vérifier toutefois périodiquement, au moins tous les six mois, le parfait fonctionnement de tous les dispositifs

Pour cela, effectuer tous les essais et les contrôles prévus au paragraphe 3.7.1 "Essai" et effectuer ce qui est prévu au paragraphe 7.3.3 "Interventions de maintenance pouvant être effectuées par l'utilisateur".

Si d'autres dispositifs sont présents, suivre ce qui est prévu dans le plan de maintenance respectif.

4.1 Démolition et mise au rebut

WG20 est constitué de différents types de matériaux dont certains peuvent être recyclés (aluminium, plastique, câbles électriques), d'autres devront être mis au rebut (cartes avec les composants électroniques).

ATTENTION: certains composants électroniques pourraient contenir des substances polluantes, ne pas les abandonner dans la nature. Informez-vous sur les systèmes de recyclage ou de mise au rebut de WG20 en respectant les normes locales en vigueur.

1 S'adresser à un électricien qualifié pour déconnecter l'automatisme du secteur.

2 Démontez tous les dispositifs et accessoires, suivant la procédure inverse à celle qui est décrite dans le chapitre 3 "Installation".

3 Enlever les piles des émetteurs radio.

4 Enlever les cartes électroniques.

5 Trier et confier les composants électriques et recyclables à des sociétés spécialisées dans leur récupération et leur recyclage.

6 Déposer les structures restantes dans une déchetterie.

5 Approfondissements

Dans les chapitres qui suivent, nous traiterons plusieurs possibilités de personnalisation de WG20 afin de l'adapter aux différentes exigences spécifiques d'utilisation.

5.1 Réglages avancés

5.1.1 Réglage des paramètres avec émetteur radio

Avec l'émetteur radio, il est possible de régler certains paramètres de fonctionnement de la logique de commande: il y a quatre paramètres et pour chacun d'eux, il peut y avoir quatre valeurs différentes:

1) Temps de pause: temps pendant lequel les battants restent ouverts (dans le cas de fermeture automatique).

2) Ouverture partielle: mode d'ouverture des battants pour le passage d'un piéton.

3) Force moteurs: force maximum au-delà de laquelle la logique de commande reconnaît un obstacle et inverse le mouvement.

4) Fonction "OPEN": séquence de mouvements associée à chaque commande "OPEN".

Tableau 8

| Paramètre | N° | Valeur | Action: opération à faire au point 3 dans la phase de réglage |
|-----------------|----|---|---|
| Temps de pause | 1° | 10s | Presser 1 fois la touche T1 |
| | 2° | 20s (*) | Presser 2 fois la touche T1 |
| | 3° | 40s | Presser 3 fois la touche T1 |
| | 4° | 80s | Presser 4 fois la touche T1 |
| Ouv. partielle | 1° | Ouverture d'1 battant à demi | Presser 1 fois la touche T2 |
| | 2° | Ouverture totale d'1 battant (*) | Presser 2 fois la touche T2 |
| | 3° | Ouverture des 2 battants à 1/4 | Presser 3 fois la touche T2 |
| | 4° | Ouverture des 2 battants à demi | Presser 4 fois la touche T2 |
| Force moteurs | 1° | Basse | Presser 1 fois la touche T3 |
| | 2° | Moyenne/basse (*) | Presser 2 fois la touche T3 |
| | 3° | Moyenne/haute | Presser 3 fois la touche T3 |
| | 4° | Haute | Presser 4 fois la touche T3 |
| Fonction "OPEN" | 1° | "Ouvre"- "Stop"- "Ferme"- "Stop" | Presser 1 fois la touche T4 |
| | 2° | "Ouvre"- "Stop"- "Ferme"- "Ouvre" (*) | Presser 2 fois la touche T4 |
| | 3° | "Ouvre"- "Ferme"- "Ouvre"- "Ferme" | Presser 3 fois la touche T4 |
| | 4° | "Ouvre"- "Ouvre"- "Ouvre" (seulement ouverture) | Presser 4 fois la touche T4 |

(*) Valeur originale d'usine

L'opération de réglage des paramètres peut être effectuée avec un émetteur radio quelconque, à condition qu'il ait été mémorisé en mode 1, comme les émetteurs fournis (voir paragraphe 5.4.1 "Mémorisation mode 1").

S'il n'y a aucun émetteur mémorisé en Mode 1 disponible, il est possible d'en mémoriser un seulement pour cette phase puis de l'effacer juste après (voir paragraphe 5.4.4 "Effacement d'un émetteur radio").

ATTENTION: dans les réglages effectués avec l'émetteur, il faut laisser à la logique de commande le temps de reconnaître la commande par radio; dans la pratique, les touches doivent être pressées et relâchées lentement, au moins une seconde de pression, une seconde libre et ainsi de suite.

1 Presser simultanément les touches T1 et T2 de l'émetteur radio pendant au moins 5 s.

2 Relâcher les deux touches.

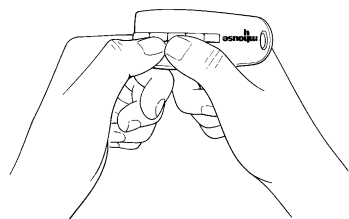


Figure 62

3 Dans les 3 secondes qui suivent, exécuter l'action prévue par le Tableau 8, suivant le paramètre à modifier.

Exemple: pour régler le temps de pause à 40 s..

- 1° Presser et maintenir enfoncées les touches T1 et T2 pendant au moins 5 s.
- 2° Relâcher T1 et T2
- 3° Presser 3 fois la touche T2

Tous les paramètres peuvent être réglés suivant les préférences sans contre-indication; seul le réglage "force moteurs" demande des attentions particulières:

- Ne pas utiliser de valeurs de force élevées pour compenser le fait que le portail a des points de friction anormaux. Une force excessive peut compromettre le fonctionnement du système de sécurité ou endommager le battant.
- Si le contrôle de la "force moteur" est utilisé comme auxiliaire du système pour la réduction de la force d'impact, après chaque réglage, répéter la mesure de la force, comme le prévoit la norme EN 12445.
- Les conditions atmosphériques peuvent influencer le mouvement du battant, périodiquement il pourrait être nécessaire d'effectuer un nouveau réglage.

5.1.2 Vérification des réglages avec émetteur radio

Avec un émetteur radio mémorisé en mode 1, il est possible de vérifier à tout moment les valeurs réglées pour chaque paramètre avec la séquence d'opérations suivante:

- 1 Presser simultanément les touches T1 et T2 de l'émetteur radio pendant au moins 5s.
- 2 Relâcher les deux touches.
- 3 Dans les 3 secondes, effectuer l'action prévue par le Tableau 9 suivant le paramètre à vérifier
- 4 Relâcher la touche quand le clignotant commence à clignoter.
- 5 Compter les clignotements et suivant leur nombre, vérifier dans le Tableau 8 la valeur correspondante.

Tableau 9

| Paramètre | Action |
|-----------------|--|
| Temps de pause | Presser et maintenir enfoncée la touche T1 |
| Ouv. partielle | Presser et maintenir enfoncée la touche T2 |
| Force moteurs | Presser et maintenir enfoncée la touche T3 |
| Fonction "open" | Presser et maintenir enfoncée la touche T4 |

Exemple. Si après avoir pressé T1 et T2 pendant 5 s puis la touche T1, le clignotant effectuera trois clignotements, le temps de pause est programmé à 40 s.

5.2 Accessoires en option

En plus des dispositifs prévus dans WU2, d'autres accessoires sont disponibles en option pour compléter l'automatisation.

PR1: Batterie tampon 24V pour l'alimentation en cas de coupure du courant. Elle garantit au moins 5 cycles complets. Avec l'alimentation par batterie, la manœuvre s'effectue uniquement à la vitesse "lente".

PT50: Paire de colonnes hauteur 500 mm avec une photocellule.

PT100: Paire de colonnes hauteur 1000mm avec deux photocellules.

Pour plus de détails sur les nouveaux accessoires, consulter le catalogue MHOUSE ou visiter le site www.mhouse.biz.

5.3 Ajout ou élimination de dispositifs

Il est possible d'ajouter ou d'éliminer à tout moment des dispositifs sur une automatisation avec WU2.

Ne pas ajouter de nouveaux dispositifs sans avoir contrôlé au préalable qu'ils sont parfaitement compatibles avec WU2; pour plus de détails, consulter le service après-vente MHOUSE.

5.3.1 ECSBus

ECSBus est un système qui permet d'effectuer les connexions des dispositifs ECSBus avec seulement deux conducteurs sur lesquels transitent aussi bien l'alimentation électrique que les signaux de communication. Tous les dispositifs sont connectés en parallèle sur les 2 conducteurs de l'ECSBus; chaque dispositif est reconnu individuellement car au moment de l'installation, on lui a attribué une adresse univoque.

On peut connecter à ECSBus aussi bien les photocellules que d'autres dispositifs qui adoptent ce système, comme par exemple des dispositifs de sécurité, des touches de commande, des voyants de signalisation,

etc. Pour tout renseignement sur les dispositifs ECSBus, consulter le catalogue MHOUSE ou visiter le site www.mhouse.biz.

La logique de commande CL20, à travers une phase d'apprentissage, reconnaît un par un tous les dispositifs connectés et est en mesure de détecter de manière infaillible les éventuelles anomalies. C'est la raison pour laquelle à chaque fois qu'un dispositif connecté à ECSBus est ajouté ou éliminé, il faudra soumettre la logique de commande à la phase d'apprentissage; voir paragraphe 5.3.3 "Apprentissage d'autres dispositifs".

5.3.2 Entrée STOP

STOP est l'entrée qui provoque l'arrêt immédiat de la manœuvre (avec une brève inversion). À cette entrée on peut connecter soit des dispositifs avec sortie à contacts normalement ouverts "NO" (c'est le cas par exemple du sélecteur KS1) soit des dispositifs avec contacts normalement fermés "NC" ou encore des dispositifs avec sortie à résistance constante 8,2kΩ, par exemple des barres palpeuses.

En prenant certaines précautions, il est possible de connecter à l'entrée STOP plus d'un dispositif, y compris de type différent.

Pour cela, suivre le tableau suivant:

| | | 1er dispositif type: | | |
|---------------------------------|-------|-----------------------|-------------------|-----------------------|
| | | NO | NC | 8,2kΩ |
| 2 ^e dispositif type: | NO | En parallèle (note 2) | (note 1) | En parallèle |
| | NC | (note 1) | En série (note 3) | En série |
| | 8,2kΩ | En parallèle | En série | En parallèle (note 4) |

Note 1. La combinaison NO et NC est possible en connectant les 2 contacts en parallèle et en prenant la précaution de connecter en série au contact NC une résistance de 8,2kΩ (il est donc aussi possible de combiner 3 dispositifs NO, NC et 8,2kΩ).

Note 2. Plusieurs dispositifs NO peuvent être connectés entre eux en parallèle sans aucune limite de quantité

Note 3. Plusieurs dispositifs NC peuvent être connectés entre eux en série sans aucune limite de quantité.

Note 4. On ne peut connecter en parallèle que 2 dispositifs avec sortie à résistance constante 8,2kΩ; on pourra connecter éventuellement plusieurs dispositifs "en cascade" avec une seule résistance de terminaison de 8,2kΩ.

Attention: si l'entrée STOP est utilisée pour connecter des dispositifs avec fonction de sécurité, seuls les dispositifs avec sortie à résistance constante 8,2kΩ garantissent la catégorie 3 de sécurité par rapport aux pannes.

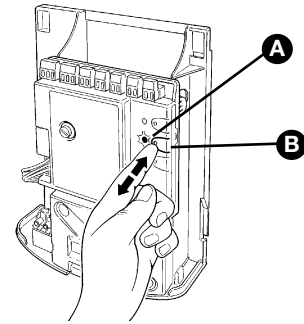
Comme pour l'ECSBus, la logique de commande reconnaît le type de dispositif connecté à l'entrée STOP durant la phase d'apprentissage; ensuite un STOP est provoqué à chaque fois que se vérifie une variation quelconque par rapport à l'état appris.

5.3.3 Apprentissage d'autres dispositifs

Normalement l'opération d'apprentissage des dispositifs connectés à l'ECsBus et à l'entrée STOP est effectuée au cours de la phase d'installation; toutefois, si des dispositifs sont ajoutés ou éliminés, il est possible de refaire l'apprentissage en procédant de la façon suivante:

- 1 Sur l'armoire de commande, presser et maintenir enfoncée pendant au moins cinq secondes la touche P2 **[B]**, puis relâcher la touche.
- 2 Attendre quelques secondes que la logique de commande termine l'apprentissage des dispositifs.
- 3 À la fin de l'apprentissage la LED P2 **[A]** doit s'éteindre. Si la LED P2 clignote, cela signifie qu'il y a une erreur; voir paragraphe 5.5 "Solution des problèmes".

4 Après avoir ajouté ou éliminé des dispositifs, il faut procéder de nouveau à l'essai de l'automatisme en suivant les indications du paragraphe 3.7.1 "Essai".



5.3.4 Ajout de photocellules en option

À tout moment, il est possible d'installer d'autres photocellules en plus de celles qui sont fournies de série avec WU2. Dans un automatisme pour portails à 2 battants, il est possible de les placer suivant les indications de la Figure 64.

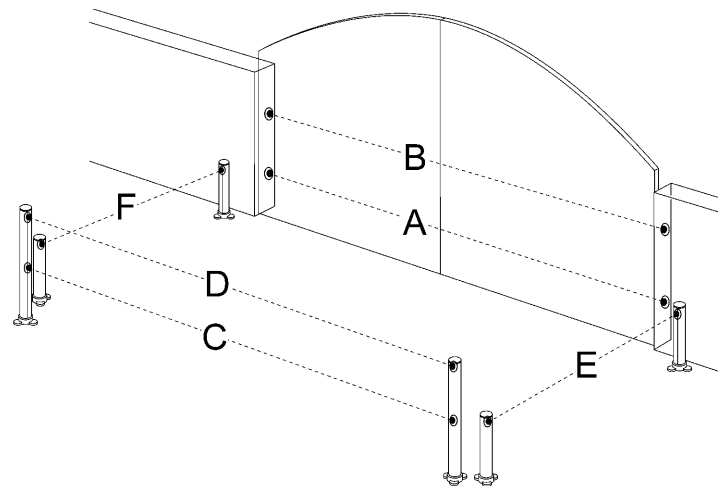


Figure 64

Tableau 11

| Photocellule | Connexions volantes | Photocellule | Connexions volantes |
|---|---------------------|--|---------------------|
| A Photocellule h=50cm; avec intervention en fermeture | | D Photocellule h=100cm; avec intervention en ouverture et fermeture | |
| B Photocellule h=100cm; avec intervention en fermeture | | E Photocellule à droite avec intervention en ouverture | |
| C Photocellule h=50cm; avec intervention en ouverture et fermeture | | F Photocellule à gauche avec intervention en ouverture | |

Pour la reconnaissance correcte des photocellules par la logique de commande, il faut effectuer leur adressage à l'aide de connexions volantes. L'opération d'adressage doit être faite tant sur le TX que sur le RX (en plaçant les connexions volantes de la même manière) en vérifiant toutefois qu'il n'y a pas d'autres paires de photocellules ayant la même adresse.

L'adressage des photocellules est nécessaire aussi bien pour qu'elles puissent être reconnues correctement par les autres dispositifs de l'ECsBus que pour leur attribuer leur fonction.

- 1 Ouvrir le carter de la photocellule.
- 2 Identifier la position dans laquelle elles sont installées suivant la Figure 64 et effectuer la connexion volante suivant le Tableau 11.

Les connexions volantes non utilisées doivent être placées dans le compartiment prévu à cet effet pour pouvoir être réutilisées dans le futur.

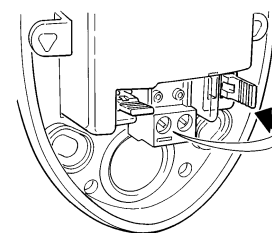


Figure 65

5.4 Mémorisation d'émetteurs radio

L'armoire de commande CL20 contient un récepteur radio pour émetteurs TX4; ceux qui se trouvent dans l'emballage sont déjà mémorisés et en état de fonctionner.

Si l'on désire mémoriser un nouvel émetteur radio, on peut choisir entre deux modes:

- **Mode 1:** dans ce "mode", l'émetteur radio est utilisé complètement, c'est-à-dire que toutes ses touches exécutent une commande prédéfinie (les émetteurs fournis avec WU2 sont mémorisés en Mode 1). Il est clair qu'en mode 1, un émetteur radio peut être utilisé pour commander un seul automatisme, à savoir:

| | |
|-----------|--------------------------------|
| Touche T1 | Commande "OPEN" |
| Touche T2 | Commande "OUVERTURE PARTIELLE" |
| Touche T3 | Commande "SEULEMENT OUVERTURE" |
| Touche T4 | Commande "SEULEMENT FERMETURE" |

- **Mode 2:** on peut associer à chaque touche l'une des quatre commandes disponibles. En utilisant correctement ce mode, il est possible

de commander 2 automatismes différents ou plus; par exemple:

| | | |
|-----------|--------------------------------|------------------|
| Touche T1 | Commande "SEULEMENT OUVERTURE" | Automatisme N° 1 |
| Touche T2 | Commande "SEULEMENT FERMETURE" | Automatisme N° 1 |
| Touche T3 | Commande "OPEN" | Automatisme N° 2 |
| Touche T4 | Commande "OPEN" | Automatisme N° 3 |

Naturellement, chaque émetteur est un cas en soi et pour la même logique de commande, il peut y avoir des émetteurs mémorisés en mode 1 et d'autres en mode 2.

La capacité totale de mémoire est de 150 unités; la mémorisation en mode 1 occupe une unité pour chaque émetteur tandis que le mode 2 occupe une unité pour chaque touche.

Attention: vu que les procédures de mémorisation sont à temps (10 s) il faut lire d'abord les instructions données dans les premiers paragraphes puis procéder à leur exécution.

5.4.1 Mémorisation mode 1

1 Presser la touche P1 [B] pendant au moins 3 s. Quand la LED P1 [A] s'allume, relâcher la touche.

2 Dans les 10 s qui suivent, presser pendant au moins 3 s une touche quelconque de l'émetteur radio à mémoriser.

Si la mémorisation a été effectuée correctement la LED "P1" émettra 3 clignotements.

3 S'il y a d'autres émetteurs à mémoriser, répéter le point 2 dans les 10 s successives, autrement la phase de mémorisation se termine automatiquement.

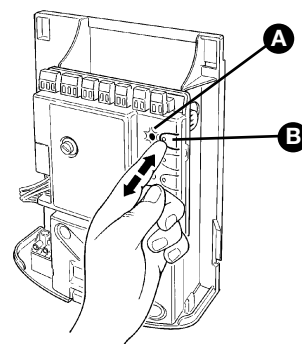


Figure 66

5.4.2 Mémorisation mode 2

Avec la mémorisation de l'émetteur radio en Mode 2, on peut associer à chaque touche l'une des quatre commandes: "OPEN", "Ouverture Partielle", "Seulement Ouverture" et "Seulement Fermeture".

En mode 2 chaque touche nécessite sa propre phase de mémorisation.

1 Effacer la télécommande en effectuant la procédure "5.4.4 Effacement d'un émetteur radio".

2 Presser la touche P1 (Figure 66) sur l'armoire de commande un nombre de fois égal à la commande désirée, selon le tableau suivant: (ex. 3 fois pour la commande "Seulement Ouverture").

| | |
|--------|--------------------------------|
| 1 fois | Commande "OPEN" |
| 2 fois | Commande "Ouverture partielle" |
| 3 fois | Commande "Seulement Ouverture" |
| 4 fois | Commande "Seulement Fermeture" |

3 Vérifier que la LED P1 émet un nombre de clignotements rapides égal à la commande sélectionnée.

4 Dans les 10 s qui suivent, presser pendant au moins 2 s la touche désirée de l'émetteur radio à mémoriser.

Si la mémorisation a été effectuée correctement la LED "P1" émettra 3 clignotements lents.

5 S'il y a d'autres émetteurs à mémoriser pour le même type de commande, répéter le point 3 dans les 10 s successives, autrement la phase de mémorisation se termine automatiquement.

5.4.3 Mémorisation "à distance"

Il est possible de mémoriser un nouvel émetteur radio dans la logique de commande sans agir directement sur les touches de cette dernière. Il faut disposer d'un "ANCIEN" émetteur radio déjà mémorisé et fonctionnant. Le "NOUVEAU" émetteur radio à mémoriser "héritera" des caractéristiques de l'ANCIEN; cela signifie que si l'ANCIEN émetteur radio est mémorisé en mode 1, le NOUVEAU sera mémorisé lui aussi en mode 1; dans ce cas, durant la phase de mémorisation, on peut presser n'importe quelle touche des deux émetteurs. Si par contre l'ANCIEN émetteur radio est mémorisé en mode 2 il faudra presser sur l'ANCIEN, la touche avec la commande désirée, et sur le NOUVEAU la touche à laquelle on désire associer la commande en question.

Avec les deux émetteurs, se placer dans le rayon d'action de l'automatisme et effectuer les opérations suivantes:

1 Presser pendant au moins 5 s la touche sur le NOUVEAU émetteur radio, puis relâcher.

2 Presser lentement 3 fois la touche sur l'ANCIEN émetteur radio.

3 Presser lentement 1 fois la touche sur le NOUVEAU émetteur radio.

Le NOUVEAU émetteur radio sera alors reconnu par la logique de commande et héritera des caractéristiques de l'ANCIEN.

S'il y a d'autres émetteurs à mémoriser, répéter tous les points ci-dessus pour chacun d'eux.

5.4.4 Effacement d'un émetteur radio

Seulement si l'on dispose d'un émetteur radio, avec cette opération il est possible de l'effacer.

Si l'émetteur est mémorisé en Mode 1, une seule phase d'effacement suffit et au point 3, on peut presser n'importe quelle touche. Si l'émetteur est mémorisé en Mode 2, il faut une phase d'effacement pour chaque touche mémorisée.

1 Presser et maintenir enfoncée la touche P1 **[B]** sur la logique de commande.

2 Attendre que la LED P1 **[A]** s'allume puis dans les trois secondes qui suivent:

3 Presser pendant au moins trois secondes la touche de l'émetteur radio à effacer.

Si l'effacement a eu lieu, la LED P1 le confirmera par cinq clignotements rapides. Si la LED n'effectue qu'un clignotement lent, la phase d'effacement n'a pas eu lieu parce que l'émetteur n'est pas mémorisé.

4 S'il y a d'autres émetteurs à effacer, tout en continuant à presser la touche P1, répéter le point 3 dans les dix secondes successives, autrement la phase d'effacement se termine automatiquement.

5.4.5 Effacement de tous les émetteurs radio

Avec cette opération, on efface tous les émetteurs mémorisés.

1 Presser et maintenir enfoncée la touche P1 **[B]** sur l'armoire de commande.

2 Attendre que la LED P1 **[A]** s'allume, puis attendre qu'elle s'éteigne et enfin, attendre qu'elle émette 3 clignotements.

3 Relâcher la touche P1 exactement durant le troisième clignotement.

4 Attendre environ 4 s la fin de la phase d'effacement, durant laquelle la LED clignote très rapidement.

Si la procédure a été effectuée correctement, au bout de quelques instants, la LED "P1" émettra 5 clignotements lents.

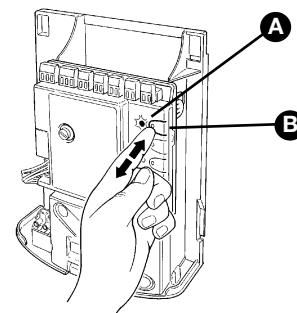


Figure 67

5.5 Solution des problèmes

Dans le tableau qui suit, il est possible de trouver des indications utiles pour affronter les éventuels problèmes de fonctionnement qui peuvent se vérifier au cours de l'installation ou en cas de panne.

| Tableau 12 | |
|--|--|
| SYMPTÔMES | CAUSE PROBABLE ET REMÈDE POSSIBLE |
| L'émetteur radio n'émet aucun signal (la LED [A] ne s'allume pas) | <ul style="list-style-type: none"> • Vérifier si les piles sont épuisées, les remplacer le cas échéant (page 34). |
| La manœuvre ne démarre pas et la LED "ECSBus" [B] ne clignote pas | <ul style="list-style-type: none"> • Vérifier que le câble d'alimentation est correctement inséré dans la prise de courant • Vérifier que les fusibles [E] ou [F] ne sont pas interrompus; le cas échéant, vérifier la cause du problème et les remplacer par d'autres ayant le même ampérage et les mêmes caractéristiques. |
| La manœuvre ne démarre pas et le clignotant est éteint | <ul style="list-style-type: none"> • Vérifier que la commande est effectivement reçue. Si la commande arrive à l'entrée OPEN la LED "OPEN" [D] doit s'allumer; si par contre on utilise l'émetteur radio, la LED "ECSBus" doit émettre deux clignotements longs. |
| La manœuvre ne démarre pas et le clignotant émet quelques clignotements | <ul style="list-style-type: none"> • Vérifier que l'entrée de STOP est active, c'est-à-dire que la LED "STOP" [C] est allumée. Si ce n'est pas le cas, vérifier les dispositifs connectés à l'entrée de STOP. • Le test des photocellules qui est effectué au début de chaque manœuvre n'a pas donné un résultat positif: contrôler les photocellules en suivant également les indications du Tableau 13 page 24. |
| La manœuvre commence mais il y a tout de suite une inversion | <ul style="list-style-type: none"> • La force sélectionnée est trop basse pour manœuvrer les battants. Vérifier s'il y a des obstacles et sélectionner éventuellement une force supérieure suivant les indications de la page 19. |
| La manœuvre est exécutée mais le clignotant ne fonctionne pas | <ul style="list-style-type: none"> • Vérifier que durant la manœuvre la tension arrive à la borne FLASH du clignotant (vu l'intermittence, la valeur de tension n'est pas significative: environ 10-30 Vca); si la tension arrive, le problème est dû à la lampe qui devra être remplacée par une autre de caractéristiques identiques. |

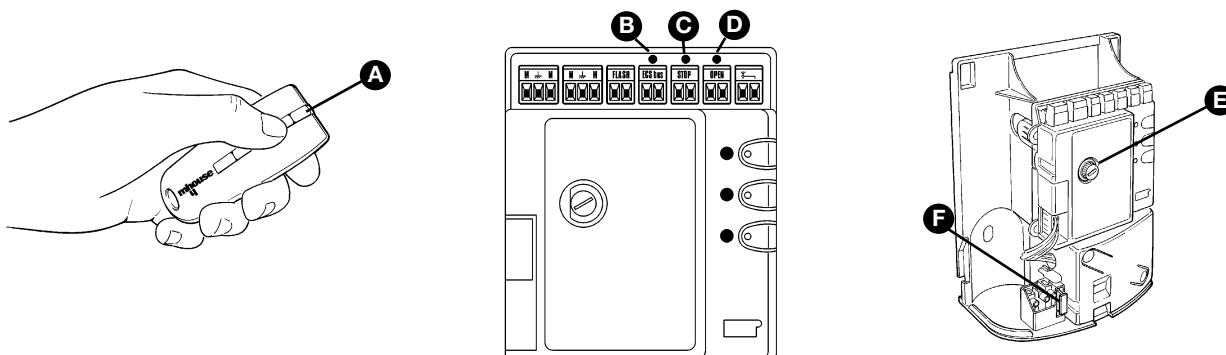


Figure 68

5.6 Diagnostic et signalisations

Certains dispositifs offrent directement des signalisations particulières à l'aide desquelles il est possible de reconnaître l'état de fonctionnement ou l'éventuel problème.

5.6.1 Photocellules

Dans les photocellules se trouve une LED "SAFE" [A] qui permet de vérifier à tout moment l'état de fonctionnement.

Tableau 13

| LED "SAFE" | État | Action |
|---|---|--|
| Éteinte | La photocellule n'est pas alimentée ou est en panne | Vérifier qu'une tension d'environ $8 \div 12$ VDC arrive aux bornes de la photocellule; si la tension est correcte, la photocellule est probablement en panne. |
| 3 clignotements rapides et 1 seconde de pause | Dispositif pas reconnu par la logique | Répéter la procédure d'apprentissage sur la logique. Vérifier que toutes les paires de photocellules sur ECSBus ont des adresses différentes (voir Tableau 11 page 21) |
| 1 clignotement très lent | Le RX reçoit un excellent signal | Fonctionnement normal |
| 1 clignotement lent | Le RX reçoit un bon signal | Fonctionnement normal |
| 1 clignotement rapide | Le RX reçoit un signal faible | Fonctionnement normal mais il faut vérifier l'alignement TX-RX et la propreté des verres |
| 1 clignotement très rapide | Le RX reçoit un mauvais signal | La photocellule est à la limite du fonctionnement normal, il faut vérifier l'alignement TX-RX et la propreté des verres |
| Toujours allumée | Le RX ne reçoit aucun signal | Vérifier s'il y a un obstacle entre TX et RX Vérifier que la LED sur le TX émet un clignotement lent. Vérifier l'alignement TX-RX |

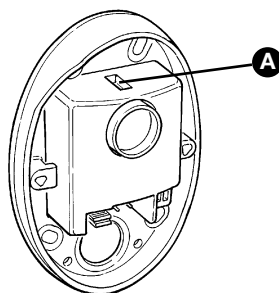


Figure 69

5.6.2 Clignotant

Le clignotant durant la manœuvre émet un clignotement toutes les secondes; quand des anomalies se vérifient, des clignotements sont émis à une fréquence plus élevée (demi-seconde); les clignotements se répètent deux fois, séparés par une pause d'une seconde.

Tableau 14

| Clignotements rapides | Type d'anomalie | Action |
|---|---|---|
| 1 clignotement pause d'1 seconde 1 clignotement | Erreur sur l'ECSBus | Au début de la manœuvre, la vérification des dispositifs présents ne correspond pas à ceux qui ont été appris; vérifier et refaire éventuellement l'apprentissage. (5.3.3 "Apprentissage d'autres dispositifs"). Certains dispositifs sont peut être en panne; vérifier et remplacer. |
| 2 clignotements pause d'1 seconde 2 clignotements | Intervention d'une photocellule | Au début de la manœuvre, une ou plusieurs photocellules ne donnent pas leur accord; vérifier s'il y a des obstacles. Durant le mouvement, s'il y a effectivement un obstacle, aucune action n'est nécessaire. |
| 3 clignotements pause d'1 seconde 3 clignotements | Intervention du dispositif de limitation de la "force moteur" | Durant le mouvement, le battant a rencontré une friction plus importante; vérifier la cause |
| 4 clignotements pause d'1seconde 4 clignotements | Intervention de l'entrée de STOP | Au début de la manœuvre ou durant le mouvement, il y a eu intervention de l'entrée de STOP; vérifier la cause |

5.6.3 Armoire de commande

Sur l'armoire de commande se trouve une série de LED qui peuvent donner chacune des signalisations particulières tant sur le fonctionnement normal qu'en cas d'anomalie.

| Tableau 15 | | |
|--|--|--|
| LED ECSBus [A] | État | Action |
| Éteinte | Anomalie | Vérifier si l'armoire est alimentée; vérifier si les fusibles sont intervenus; le cas échéant, vérifier la cause de la panne puis les remplacer par d'autres de la même valeur. |
| Allumée | Anomalie grave | Il y a une anomalie grave; essayer d'éteindre l'armoire pendant quelques secondes; si l'état persiste, il y a une panne et il faut remplacer la carte électronique. |
| Un clignotement à la seconde | Tout OK | Fonctionnement normal de l'armoire. |
| 2 clignotements longs | Il y a eu une variation de l'état des entrées | C'est normal quand il y a un changement de l'une des entrées: OPEN, STOP, intervention des photocellules ou que l'on utilise l'émetteur radio |
| Série de clignotements séparés par une pause | Cette signalisation correspond à celle du clignotant. Voir le Tableau 14. | |
| Clignotement rapide | Court-circuit sur ECSBus | Une surcharge a été détectée, ce qui a entraîné l'extinction de l'alimentation a l'ECSBus. Vérifier éventuellement en déconnectant un à la fois les dispositifs. Pour alimenter l'ECSBus, il suffit d'actionner une commande, par exemple avec l'émetteur radio. |
| LED STOP [B] | État | Action |
| Éteinte | Intervention de l'entrée STOP | Vérifier les dispositifs connectés à l'entrée de STOP. |
| Allumée | Tout OK | Entrée STOP active |
| LED OPEN [C] | État | Action |
| Éteinte | Tout OK | Entrée OPEN non active |
| Allumée | Intervention de l'entrée OPEN | C'est normal si le dispositif connecté à l'entrée OPEN est effectivement actif |
| LED P1 [D] | État | Action |
| Éteinte | Tout OK | Aucune mémorisation en cours |
| Allumée | Mémorisation en mode 1 | C'est normal durant la mémorisation en mode 1 qui dure au maximum 10 s |
| Série de clignotements rapides, de 1 à 4 | Mémorisation en mode 2 | C'est normal durant la mémorisation en mode 2 qui dure au maximum 10 s |
| 5 clignotements rapides | Effacement OK | Effacement d'un émetteur effectué correctement |
| 1 clignotement lent | Commande erronée | Il a été reçu une commande d'un émetteur non mémorisé |
| 3 clignotements lents | Mémorisation OK | La mémorisation a été effectuée correctement |
| 5 clignotements lents | Effacement OK | Effacement de tous les émetteurs effectué correctement |
| LED P2 [E] | État | Action |
| Éteinte | Tout OK | Vitesse "lente" sélectionnée |
| Allumée | Tout OK | Vitesse "rapide" sélectionnée |
| 1 clignotement à la seconde | Aucun dispositif n'a été appris ou bien erreur dans les dispositifs appris | Certains dispositifs peuvent être en panne; vérifier et refaire éventuellement l'apprentissage (voir paragraphe 3.5.1 "Apprentissage dispositifs connectés") |
| 2 clignotements à la seconde | Phase d'apprentissage dispositifs en cours | Indique que la phase de recherche des dispositifs connectés est en cours (elle dure au maximum quelques secondes) |
| LED P3 [F] | État | Action |
| Éteinte | Tout OK | Fonctionnement à cycle |
| Allumée | Tout OK | Fonctionnement à cycle complet |
| 1 clignotement à la seconde | Il n'y a aucun angle d'ouverture mémorisé. | Effectuer la phase d'apprentissage (voir paragraphe "3.5.2 Apprentissage des angles d'ouverture et de fermeture des battants") |
| 2 clignotement à la seconde | Phase d'auto-apprentissage des angles d'ouverture en cours | Indique que la phase d' auto-apprentissage des angles d'ouverture est en cours. |

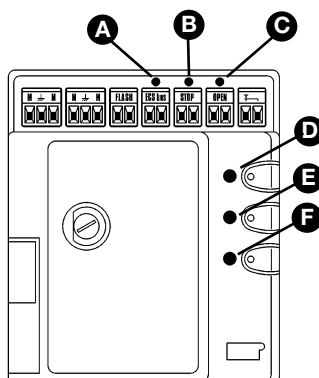


Figure 70

6 Caractéristiques techniques

WG20 est produit par NICE S.p.a. (TV) I, MHOUSE S.r.l. è une société du groupe NICE S.p.a.

Dans le but d'améliorer ses produits, Nice S.p.a. se réserve le droit de modifier les caractéristiques techniques tout moment et sans préavis, en garantissant dans tous les cas le bon fonctionnement et le type d'utilisation prévus.

Note: toutes les caractéristiques techniques se réfèrent à la température de 20°C.

| Opérateur linéaire pour portail battant WG10 | |
|--|---|
| Typologie | Opérateur électromécanique pour automatismes de portails et portes automatiques |
| Technologie adoptée | Moteur à 24 Vcc, réducteur avec engrenages à dents hélicoïdales; débrayage mécanique |
| Couple maximum de démarrage | 1800N |
| Couple nominal | 1200N |
| Vitesse à vide | 13 mm/s à la vitesse "lente"; 24 mm/s à la vitesse "rapide" |
| Vitesse au couple nominal | 9 mm/s à la vitesse "lente"; 16 mm/s à la vitesse "rapide" |
| Course | 480 mm |
| Fréquence maximum des cycles | 60 cycles complets par jour (l'armoire CL20 limite à un maximum d'environ 10 cycles à l'heure). |
| Temps maximum cycle continu | 4 minutes environ |
| Limites d'utilisation | Les caractéristiques structurelles le rendent adapté à l'utilisation sur des portails pesant jusqu'à 400Kg ou avec un battant mesurant jusqu'à 4,5m et avec un angle d'ouverture jusqu'à 130° |
| Alimentation | 24 Vcc pour vitesse "lente" et 36 Vcc pour vitesse "rapide" |
| Courant maximum absorbé | 2,3 A; au démarrage le courant est de 3,2 A pendant un temps maximum de 3 s; équivalant à une puissance de 60 W (*90 W) et 90 W (*120 W) au démarrage. (* valeurs avec vitesse "rapide") |
| Température ambiante de fonctionnement | -20 ÷ 50°C (à basse température l'efficacité de l'opérateur diminue) |
| Utilisation en atmosphère acide, saline ou potentiellement explosive | Non |
| Montage | Horizontal avec la plaque de fixation. |
| Indice de protection | IP44 |
| Dimensions / poids | 908 x 100 h 117/10Kg |

| Photocellules PH1 | |
|--|---|
| Typologie | Détecteur de présence pour automatismes de portails et portes automatiques (type D selon norme EN 12453) composé d'un ensemble émetteur "TX" et récepteur "RX" |
| Technologie adoptée | Optique, par interpolation directe TX-RX avec rayon infrarouge modulé |
| Capacité de détection | Objets opaques placés sur l'axe optique entre TX-RX de dimensions supérieures à 50 mm et se déplaçant à une vitesse inférieure à 1,6 m/s |
| e d'émission TX | 20° environ |
| Angle de réception RX | 20° environ |
| Portée utile | Jusqu'à 10 m pour désaxement TX-RX maximum $\pm 5^\circ$ (le dispositif peut signaler un obstacle également en cas de conditions météorologiques particulièrement critiques). |
| Alimentation/sortie | Le dispositif peut être connecté uniquement à des réseaux "ECSBus" d'où il prélève l'alimentation électrique et envoie les signaux de sortie. |
| Puissance absorbée | 1 unité ECSBus |
| Longueur maximum des câbles | Jusqu'à 20 m (respecter les recommandations pour la section minimum et le type de câbles) |
| Possibilité d'adressage | Jusqu'à 7 détecteurs avec fonction de protection et 2 avec fonction de commande d'ouverture. Le synchronisme automatique évite l'interférence entre les différents détecteurs |
| Température ambiante de fonctionnement | -20 ÷ 50°C |
| Utilisation en atmosphère acide, saline ou potentiellement explosive | Non |
| Montage | Vertical au mur |
| Indice de protection | IP44 |
| Dimensions / poids (TX et RX) | 95 x 65 h 25mm / 65g |

| Armoire de commande CL20 | |
|--|--|
| Typologie | Armoire de commande pour 1 ou 2 moteurs 24 Vcc pour automatismes de portails ou portes automatiques, avec récepteur radio pour émetteurs "TX4" incorporé. |
| Technologie adoptée | Carte électronique gérée par microcontrôleur 8 Bits en technologie Flash. Un transformateur incorporé dans l'armoire mais séparé de la carte réduit la tension de secteur à la tension nominale de 24 V utilisée dans toute l'installation d'automatisation. |
| Fréquence maximum des cycles | 60 cycles complets par jour. (Pour un maximum d'environ 10 cycles à l'heure. À 50°C, ne sont autorisés que 2 cycles à l'heure au maximum) |
| Temps maximum cycle continu | 4 minutes |
| Alimentation de secteur CL20 | 230 Vca (+10% -15%) 50/60Hz |
| Alimentation de secteur CL20/V1 | 120 Vca (+10% -15%) 50/60Hz |
| Puissance maximum absorbée | 380 W |
| Alimentation de secours | Prévision pour batteries tampon "PR1" |
| Sorties moteurs | 2, pour moteurs 24 Vcc avec courant nominal de 2,3A, au démarrage le courant maximum est de 3,2 A pendant un temps maximum de 3 s (avec vitesse "rapide" la tension à la sortie moteurs est de 36 V cc) |
| Sortie clignotant | Pour clignotants avec lampe de 12 V, maximum 21 W |
| Sortie ECSBus | Une sortie avec une charge maximum de 15 unités ECSBus |
| Entrée "OPEN" | Pour contacts normalement ouverts (la fermeture du contact provoque la commande "OPEN") |
| Entrée "STOP" | Pour contacts normalement ouverts et/ou pour résistance constante 8,2 Kohm, ou bien contacts normalement fermés avec auto-apprentissage de l'état "normal" (une variation par rapport à l'état mémorisé provoque la commande "STOP") |
| Entrée Antenne radio | 52 ohm pour câble type RG58 ou similaires |
| Longueur maximum câbles | Alimentation de secteur: 30 m; sorties moteurs: 10 m; autres entrées/sorties: 20 m avec câble d'antenne de préférence de moins de 5 m (respecter les recommandations pour la section minimum et le type de câbles) |
| Température ambiante de fonctionnement | -20 ÷ 50°C |
| Utilisation en atmosphère acide, saline ou potentiellement explosive. | Non |
| Montage | Vertical au mur |
| Indice de protection | IP44 |
| Dimensions / poids | 180 x 240 h 110mm / 3100g |
| Possibilité de télécommande | Avec émetteurs "TX4" la logique de commande est prévue pour recevoir une ou plus des commandes suivantes: "OPEN", "Ouv. partielle", "Seulement Ouverture" et "Seulement Fermeture" |
| Émetteurs TX4 mémorisables | Jusqu'à 150 s'ils sont mémorisés en mode 1 |
| Portée des émetteurs TX4 | De 50 à 100m. Cette distance peut varier en présence d'obstacles et d'interférences électromagnétiques éventuellement présentes et elle est influencée par la position de l'antenne réceptrice incorporée au clignotant. |
| Fonctions programmables | Fonctionnement à "Cycle" ou "Cycle complet" (fermeture automatique) Vitesse moteurs "lente" ou "rapide" Temps de pause dans le "cycle complet" sélectionnable entre 10, 20, 40, 80 secondes Type d'ouverture partielle sélectionnable en 4 modes Sensibilité du système de détection des obstacles sélectionnable sur 4 niveaux Fonctionnement de la commande "Open" sélectionnable en 4 mode |
| Fonctions autoprogrammées | Autodétection des dispositifs connectés à la sortie ECSBus Autodétection du type de dispositif de "STOP" (contact NO, NC ou résistance constante 8,2 kohm) Autodétection de l'angle d'ouverture pour chaque moteur Autodétection automatisme avec 1 ou 2 moteurs |

| Sélecteur à clé KS1 | |
|---|---|
| Typologie | Double interrupteur avec actionnement par clé adapté à la commande d'automatismes pour portails et portes automatiques. Dispose d'éclairage pour l'usage nocturne. |
| Technologie adoptée | Actionnement protégé par serrure, l'introduction de la clé et sa rotation vers la droite provoque la fermeture d'un contact, la rotation vers la gauche provoque la fermeture d'un deuxième contact; dans les deux cas un ressort reporte la clé en position centrale |
| Antivandalisme | Le sélecteur ne peut être ouvert pour accéder aux connexions qu'après avoir introduit la clé et l'avoir tournée dans l'un des deux sens |
| Sécurité serrure | Clé avec 450 chiffreages différents |
| Alimentation/contacts | Le dispositif ne peut être connecté qu'aux bornes "OPEN" et "STOP" des armoires de commande pour l'automatisation de portails de MHOUSE auxquelles elle envoie les signaux de commande et prélève l'alimentation électrique pour l'éclairage nocturne. |
| Température ambiante de fonctionnement | -20 ÷ 50°C |
| Utilisation en atmosphère acide, saline ou potentiellement explosive | Non |
| Montage | Vertical au mur |
| Indice de protection | IP44 |
| Dimensions / poids | 95 x 65 h 36mm / 135g |

Clignotant de signalisation FL1

| | |
|--|---|
| Typologie | Clignotant de signalisation pour automatismes de portails et portes automatiques. Le dispositif incorpore une antenne réceptrice pour télécommande. |
| Technologie adoptée | Signalisation lumineuse avec lampe 12 V 21 W commandée par les armoires pour automatisations MHOUSE |
| Lampe | 12 V 21 W douille BA15 (lampe type automobile) |
| Alimentation | Le dispositif ne peut être connecté qu'aux bornes "FLASH" et "ANTENNE" des armoires pour l'automatisation de portails MHOUSE |
| Température ambiante de fonctionnement | -20 ÷ 50°C |
| Utilisation en atmosphère acide, saline ou potentiellement explosive | Non |
| Montage | Horizontal sur un plan ou vertical au mur |
| Indice de protection | IP44 |
| Dimensions / poids | 120 x 60 h 170mm / 285g |

Émetteurs TX4

| | |
|--|---|
| Typologie | Émetteurs radio pour télécommande d'automatismes pour portails et portes automatiques |
| Technologie adoptée | Modulation codée AM OOK de porteuse radio |
| Fréquence | 433.92 Mhz |
| Codage | Rolling code avec code à 64 Bits (18 milliards de milliards de combinaisons) |
| Touches | 4, chaque touche peut être utilisée pour les différentes commandes de la même armoire ou pour commander différentes armoires |
| Puissance irradiée | 0,0001W environ |
| Alimentation | 6V +20% -40% avec 2 piles au lithium type CR2016 |
| Durée des piles | 3 ans, estimée sur la base de 10 commandes/jour d'une durée d'1 s à 20°C (à basse température l'efficacité des piles diminue) |
| Température ambiante de fonctionnement | -20 ÷ 50°C |
| Utilisation en atmosphère acide, saline ou potentiellement explosive | Non |
| Indice de protection | IP40 (utilisation à l'intérieur de la maison ou dans des milieux protégés) |
| Dimensions / poids | 72 x 31 h 11mm / 18g |

7 Annexes

Nous fournissons ci-après divers documents utiles pour la réalisation du fascicule technique.

7.1 Annexe 1: Déclaration CE de conformité des composants de WG20

Déclaration CE de conformité des composants de WG20; la déclaration doit être jointe au fascicule technique.

7.2 Annexe 2: Déclaration CE de conformité du portail motorisé

Déclaration CE de conformité à remplir et à remettre au propriétaire du portail motorisé

7.3 Annexe 3: Guide pour l'utilisation

Guide rapide à utiliser comme exemple pour réaliser le guide pour l'utilisation à remettre au propriétaire du portail motorisé.

Déclaration de conformité

Déclaration CE de conformité aux Directives 98/37/CE, 73/23/CEE, 89/336/CEE et 1999/5/CE
WG20 est produit par NICE S.p.a. (TV) I; MHOUSE S.r.l. est une société du groupe Nice S.p.a.

Numéro: 214/WG20/F

Date: 02/02/2005

Révision: 1

Je, soussigné, Lauro Buoro, en qualité d'administrateur délégué, déclare sous sa responsabilité que le produit:

Nom du producteur: NICE s.p.a.

Adresse: Via Pezza Alta 13, 31046 Z.I. Rustignè, Oderzo (TV) Italie

Modèles: WG10, CL20, TX4, PH1, KS1, FL1

Est conforme aux dispositions de la directive communautaire:

| Référence | Titre |
|--|--|
| 98/37/CE (89/392/CEE modifiée) | DIRECTIVE 98/37/CE DU PARLEMENT EUROPÉEN ET DU CONSEIL du 22 juin 1998 concernant l'harmonisation des législations des États membres relatives aux machines. |
| Suivant l'annexe II, partie B (déclaration CE de conformité du fabricant). | |

Comme le prévoit la directive 98/37/CE, nous rappelons que la mise en service du produit susmentionné n'est pas autorisée tant que la machine dans laquelle le produit est incorporé n'a pas été identifiée et déclarée conforme à la directive 98/37/CE.

Il est conforme aux dispositions des directives communautaires suivantes, telles qu'elles ont été modifiées par la directive 93/68/CEE du conseil du 22 juillet 1993:

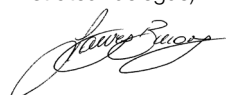
| Référence | Titre |
|---|--|
| 73/23/CEE | DIRECTIVE 73/23/CEE DU CONSEIL du 19 février 1973 concernant l'harmonisation des législations des États membres relatives au matériel électrique destiné à être utilisé dans certaines limites de tension. |
| Suivant les normes harmonisées suivantes: EN 60335-1; EN 60335-2-95. | |
| 89/336/CEE | DIRECTIVE 89/336/CEE DU CONSEIL du 3 mai 1989, pour l'harmonisation des législations des États membres relatives à la compatibilité électromagnétique. |
| Suivant les normes harmonisées suivantes: EN 61000-6-2; EN 61000-6-3. | |

Il est également conforme aux critères essentiels requis par l'article 3 de la directive communautaire suivante, pour l'usage auquel les produits sont destinés:

| Référence | Titre |
|--|---|
| 1999/5/CE | DIRECTIVE 1999/5/CE DU PARLEMENT EUROPÉEN ET DU CONSEIL du 9 mars 1999 relative aux appareils radio et aux appareils terminaux de télécommunication et à la reconnaissance réciproque de leur conformité. |
| Suivant les normes suivantes: ETSI EN 300 220-3; ETSI EN 301 489-1; ETSI EN 301 498-3. | |

Oderzo, le 2 février 2005

Lauro Buoro
(Administrateur délégué)



Declaration de conformité

Suivant la directive 98/37/CE ANNEXE II partie A (déclaration CE de conformité pour les machines)

Je soussigné / société:

(nom ou raison sociale de qui a mis en service le portail motorisé)

(adresse)

Déclare sous mon entière responsabilité que:

L'automatisme : portail motorisé à battants

Matricule N° : _____

Année de fabrication : _____

Lieu d'installation (adresse) : _____

est conforme aux conditions requises par les directives suivantes:

| | |
|-------------------|--|
| 98/37/CE | Directive "machines" |
| 89/336/CEE | Directive sur la compatibilité électromagnétique |
| 73/23/CEE | Directive "basse tension" |
| 99/5/CE | Directive "R&TTE" |

et à ce qui est prévu par les normes harmonisées suivantes

| | |
|-----------------|--|
| EN 12445 | "Portes et portails industriels, commerciaux et de garage. Sécurité dans l'utilisation de portes motorisées - Méthodes d'essai" |
| EN 12453 | "Portes et portails industriels, commerciaux et de garage. Sécurité dans l'utilisation de portes motorisées - Conditions requises" |

Nom _____ **Signature** _____

Date _____ **à** _____



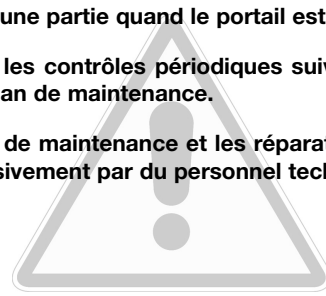
7.3 Annexe 3: guide por l'utilisation

Nous conseillons de conserver ce guide et de le mettre à disposition de tous les utilisateurs de l'automatisme.

7.3.1 Prescriptions de sécurité

- **Se tenir à distance quand le portail est en mouvement; ne pas transiter tant que le portail n'est pas complètement ouvert avec les battants à l'arrêt.**
- **Ne pas laisser les enfants jouer à proximité du portail ou avec les commandes de ce dernier.**
- **Suspendre immédiatement l'utilisation de l'automatisme dès que l'on remarque un fonctionnement anormal (bruits ou secousses); le non-respect de cet avertissement peut entraîner de graves dangers et des risques d'accidents.**

- **Ne toucher aucune partie quand le portail est en mouvement.**
- **Faire effectuer les contrôles périodiques suivant la fréquence prévue dans le plan de maintenance.**
- **Les opérations de maintenance et les réparations doivent être effectuées exclusivement par du personnel technique qualifié.**



7.3.2 Commande du portail

Avec émetteur radio

L'émetteur radio fourni est déjà prêt à l'emploi et les quatre touches ont les fonctions suivantes:

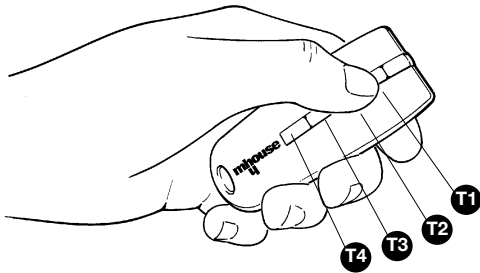


Figure 71

| Fonction(*) | |
|-------------|--|
| Touche T1 | |
| Touche T2 | |
| Touche T3 | |
| Touche T4 | |

(*) Ce tableau doit être rempli par qui a effectué la programmation:

Avec sélecteur

Le sélecteur a deux positions avec retour automatique au centre.

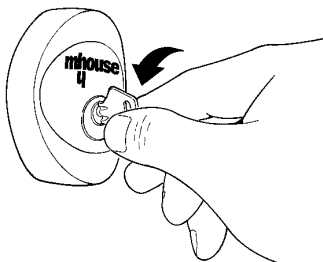


Figure 72

| Action | Fonction |
|-------------------------|--------------------------------|
| Tourné à droite: "OPEN" | (*) |
| Tourné à gauche: "STOP" | Arrête le mouvement du portail |

(*) Cette fonction doit être précisée par qui a effectué la programmation.

Commande avec sécurités hors service

Si les dispositifs de sécurité ne fonctionnent pas correctement ou sont hors service, on peut quand même commander le portail.

1 Actionner la commande du portail (avec la télécommande ou le sélecteur à clé). Si les sécurités donnent leur accord le portail s'ouvrira normalement, autrement:

2 Le clignotant émet quelques clignotements mais la manœuvre ne démarre pas (le nombre de clignotements dépend du motif pour lequel la manœuvre ne démarre pas)

3 Maintenant, dans les 3 secondes, il faut actionner de nouveau et maintenir la commande active.

4 Au bout d'environ 2 s le mouvement du portail commencera en mode "homme mort", c'est-à-dire que tant que la commande est maintenue, le portail continue sa manœuvre; dès que la commande est relâchée, le portail s'arrête.

Avec les sécurités hors service, il faut faire réparer au plus tôt l'automatisme.

Débrayage de l'opérateur

L'opérateur est équipé d'un système mécanique qui permet d'ouvrir et de fermer le portail à la main (comme s'il n'y avait pas l'automatisme WG20).

L'opération manuelle doit être utilisée en cas de panne de courant ou d'anomalie de l'installation. En cas de panne de courant, on peut utiliser la batterie tampon (accessoire en option PR1).

En cas de panne de l'opérateur, on peut essayer d'utiliser le débrayage du moteur pour vérifier si la panne n'est pas liée au mécanisme de débrayage.

1 Tourner dans le sens des aiguilles d'une montre le couvercle de protection du débrayage jusqu'à ce que le trou coïncide avec le pivot de débrayage.

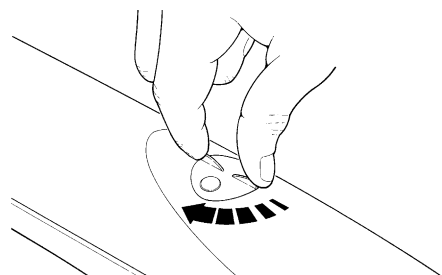


Figure 73

2 Introduire la clé dans le pivot.

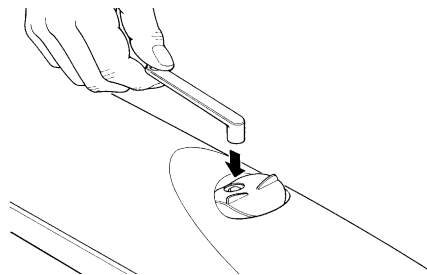


Figure 74

3 Tourner la clé dans le sens contraire des aiguilles d'une montre.

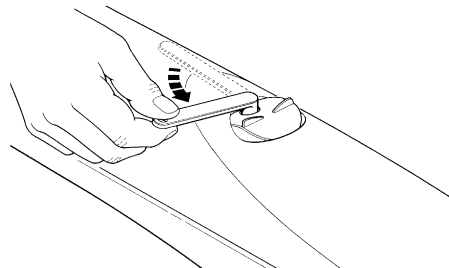


Figure 75

4 On peut alors déplacer le battant du portail à la main.

5 Pour rétablir le fonctionnement de l'automatisme, tourner la clé dans le sens des aiguilles d'une montre tout en bougeant le battant jusqu'à ce qu'il s'enclenche.

6 Enlever la clé et refermer le couvercle en le faisant tourner dans le sens contraire des aiguilles d'une montre

7.3.3 Interventions de maintenance pouvant être effectuées par l'utilisateur

Les seules interventions que l'utilisateur peut et doit effectuer périodiquement sont le nettoyage des verres des photocellules et l'élimination des feuilles et des cailloux qui pourraient bloquer l'automatisme.

• **Utiliser un chiffon légèrement humide (pas trop mouillé) pour le nettoyage superficiel des dispositifs. Ne pas utiliser de substances contenant de l'alcool, du benzène, des diluants ou d'autres**

substances inflammables. L'utilisation de ces substances pourrait endommager les dispositifs et provoquer des incendies ou des décharges électriques.

• **Couper l'alimentation de l'automatisme avant de procéder à l'élimination des feuilles et des cailloux pour empêcher que quelqu'un puisse actionner le portail.**

7.3.4 Remplacement des piles de l'émetteur

Quand la portée de l'émetteur se réduit sensiblement et que la lumière émise par la LED est faible, les piles de l'émetteur sont probablement épuisées. L'émetteur est alimenté par deux piles au lithium type CR2016. Pour les remplacer:

1 Ouvrir le fond en le tirant.

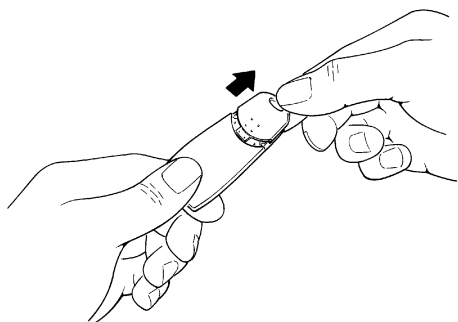


Figure 76

2 Enfiler une petite pointe dans la fente et l'utiliser pour pousser les piles vers l'extérieur.

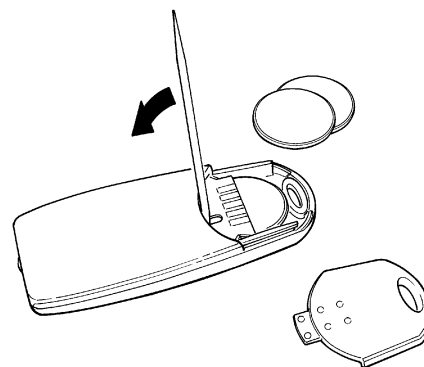


Figure 77

3 Introduire les nouvelles piles en respectant la polarité (le "+" vers le bas).

4 Refermer le fond jusqu'au déclic.

Les piles contiennent des substances polluantes: ne pas les jeter avec les ordures ménagères mais respecter les méthodes de mise au rebut prévues par les réglementations locales.

Mhouse

Via Pezza Alta, 13 - Z.I. Rustignè

31046 Oderzo TV Italia

Tel. +39 0422 20 21 09

Fax +39 0422 85 25 82

info@mhouse.biz

www.mhouse.biz

