



Liste des pieces de rechange

(18558000) K 510 C *EU

(18558100) K 500 *S-N-SF

(18558200) K 510 C * DK

(18558800) K 510 C * CH

(18559000) K 510 C * D

(18559600) K 620 * B

(18559800) KAERCHER SPECIAL * S

(18559900) K 520 NETTOYEUR

DE HINWEISE

Weitere Sprachen:

Diese Ersatzteilliste ist in weiteren Sprachen erhältlich. Sie erhalten diese unter www.kaercher.com im Bereich Service.

Die Schreibweise der Teilenummer, z.B. 75456380, entspricht der Teilenummer 7.545-638.0.

Mengenangaben:

Die Mengenangaben in der Ersatzteilliste entsprechen den in der Baugruppe verbauten Stückzahlen der Bauteile.

Meterware:

Ersatzteile welche als Meterware geliefert werden sind auf Einbaulänge selbst zu kürzen. Die Stückzahlen sind als Mindestbestellmenge =1m angegeben und müssen je nach Bedarf auf weitere volle Meterzahlen erhöht werden.

Versionen/ Werknummern:

Sind Versionen oder Werknummern in der Ersatzteilliste angegeben, ist anhand dieser vor Bestellung zu prüfen, welches Bauteil für ihr Gerät verwendet werden muss.

Lackierte Teile:

Bei Bestellungen von lackierten Teilen welche in der Ersatzteilliste nicht in verschiedenen Farben ausgewiesen sind, ist zusätzlich die Farbnummer oder Farbe mit anzugeben.

Technische Änderungen:

Technische Änderungen sowie das Recht der ausschließlichen Auswertung unseres geistigen Eigentums behalten wir uns vor.

EN INSTRUCTIONS

Other languages:

This list of spare parts is also available in other languages. You can get this list from www.kaercher.com in the Service division.

The designation of the part number e.g. 75456380 is equal to 7.545-638.0.

Quantity details:

The quantity details in the spare parts list correspond to the number of pieces of the component installed in the assembly group.

Piece goods:

Spare parts that are sold as piece goods are to be cut to the desired length. The quantities have been indicated as minimum order quantity =1m and must be rounded off to the full meter figure depending on your requirements.

Version/ Plant numbers:

If version or plant numbers are mentioned in the spare parts list, then use the same to check before ordering which spare part needs to be used for your appliance.

Painted parts:

While ordering painted parts that are not mentioned in the spare parts list in their colour variations, please mention the colour number or the colour you require.

Technical changes:

We reserve the right to make technical changes as well as the right to exclusive use of our intellectual property.

FR REMARQUES

Autres langues:

Cette liste de pièces de rechange est disponible en autres langues. Cela est disponible sous www.kaercher.com dans le menu Service.

La désignation du numéro de pièce, par ex. 75456380, correspond au numéro de pièce 7.545-638.0.

Indications de quantité:

Les indications de quantité dans la liste de pièces de rechange correspondre aux nombres de pièces des composants utilisées dans la construction.

Matériel au mètre:

Les pièces de rechange qui sont livrées au mètre doivent être raccourcies à longueur souhaitée par l'acheteur même. Les nombres des pièces sont indiquées en quantité de commande minimale = 1m et doivent être augmentés selon le besoin à une chiffre de mètre complète.

Versions/ Numéros d'usine:

Lorsqu'il sont indiquées des versions ou des numéros d'usine dans la liste de pièces de rechange, vous devez vérifier que composant doit être utilisé pour votre appareil.

Pièces laquées:

Pour commander des pièces laquées, où les différentes couleurs ne sont pas indiquées dans la liste des pièces de rechange, vous devez indiquer en plus le numéro de la couleur ou seulement la couleur.

Modifications techniques:

Nous nous réservons la possibilité des modifications techniques ainsi le droit d'exploitation exclusive de notre propriété intellectuelle.

IT AVVERTENZE

Altre lingue:

Il presente elenco di parti di ricambio è disponibile sul nostro sito Web anche in altre lingue: sotto www.kaercher.com alla voce "Service".

L'indicazione del codice pezzo, ad es. 75456380, corrisponde al codice pezzo 7.545-638.0

Indicazioni di quantità:

Le indicazioni di quantità riportate dall'elenco "parti di ricambio" corrispondono al numero delle singole componenti contenute nella rispettiva unità.

Merce a metro:

Le parti di ricambio fornite come "merce a metro" devono venire in seguito accorciate alla lunghezza necessaria per il montaggio. La quantità unitaria è indicata come "quantità minima di ordinazione = 1m" e deve all'occorrenza venire moltiplicata per il numero intero di metri necessari.

Versioni / Numeri di fabbricazione:

Quando l'elenco "parti di ricambio" riporta diverse versioni o numeri di fabbricazione, confrontare la versione o il numero di fabbricazione del ricambio desiderato con quelle/i presenti nell'elenco e indicarla/o al momento dell'ordinazione.

Parti di ricambio verniciate:

Nel caso di ricambi verniciati, se l'elenco parti di ricambio non ne riporta espressamente i diversi colori, al momento dell'ordinazione è necessario indicare anche il colore o il numero del colore desiderato.

Modifiche tecniche:

Ci riserviamo il diritto di apportare modifiche tecniche così come il diritto di utilizzo esclusivo della nostra proprietà intellettuale.

ES INDICACIONES

Otros idiomas:

La lista de piezas de repuesto se puede adquirir en otros idiomas. La puede adquirir en www.kaercher.com en el área de servicios.

La notación de los números de las piezas, p.ej. 75456380 corresponde al número de pieza 7.545-638.0.

Cantidades:

Las indicaciones de cantidades de la lista de piezas de repuesto corresponden al número de piezas montadas en el componente.

Mercancía por metros:

Las piezas de repuesto que se suministran por metros se pueden cortar al largo deseado. La unidad mínima de pedido es de = 1 m y el número de metros completos se puede aumentar según necesidad.

Versiones/números de fábrica:

Si se indica la versión o número de fábrica en la lista de piezas de repuesto, se debe comprobar en ella la pieza a usar para su aparato antes de realizar el pedido.

Piezas lacadas:

Al realizar pedidos de piezas lacadas que no estén indicadas en los diferentes colores en la lista de piezas de repuesto, se debe indicar también la referencia del color o el color.

Modificaciones técnicas:

Reservados los derechos de realizar modificaciones técnicas y aprovechar nuestra propiedad intelectual.

PL WSKAZÓWKI

Pozostałe języki:

Ta lista części zamiennych jest dostępna w także w innych językach. Mogą ją Państwo pobrać ze strony www.kaercher.com w dziale Serwis.

Sposób zapisywania numeru części, np. 75456380, odpowiada numerowi części 7.545-638.0.

Dane ilości:

Dane ilości podane w liście części zamiennych odpowiadają liczbie sztuk podzespołów tworzących dany moduł.

Towar sprzedawany na metry:

Części zamienne dostarczane jako towar sprzedawany na metry po zamontowaniu należy samodzielnie skrócić do potrzebnej długości. Liczba sztuk podana jest jako minimalna ilość zamówienia = 1m i w zależności od potrzeb zwiększa się ją o kolejne pełne metry.

Wersje/ Numer zakładu:

Jeżeli w liście części zamiennych podane są wersje lub numery zakładu, przed zamówieniem na ich podstawie należy sprawdzić, który podzespół stosuje się w Państwa urządzeniu.

Części lakierowane:

W przypadku zamówień części lakierowanych, które w liście części zamiennych nie podano w wielu kolorach, należy dodatkowo zaznaczyć nr koloru lub kolor.

Zmiany techniczne:

Zastrzegamy sobie prawo do zmian technicznych oraz wyłącznego wykorzystywania naszej własności intelektualnej.

RU УКАЗАНИЯ:

Другие языки:

Данный список запасных частей также доступен на других языках. Вы найдете его на сайте www.kaercher.com в разделе Service
Маркировка номера детали, например, 75456380, соответствует номеру детали 7.545-638.0.

Указание количества:

Количественные данные в списке запасных частей соответствуют числу компонентов, входящих в состав узлов.

Товар, продаваемый на метры:

Запасные части, продающиеся на метры, необходимо обрезать до нужной длины. Число изделий указано в виде минимального объема заказа = 1м и их количество можно округлить до требуемого по мере необходимости.

Варианты исполнения/заводские номера:

Если варианты исполнения или заводские номера указаны в списке запасных частей, то перед заказом необходимо проверить, какая деталь подходит для вашего устройства.

Лакированные детали:

При заказе лакированных деталей, варианты расцветки которых не указаны в списке запасных частей, необходимо дополнительно указать номер цвета или необходимый для вас цвет.

Технические изменения:

Мы оставляем за собой право на технические изменения, а также право на исключительное использование нашей интеллектуальной собственности.

TABLE DES MATIÈRES

1.0 PIÈCES CONSTITUANTES

1.1 PARTIE SUPÉRIEUR

561240

1.2 CABLE

1.3 PARTIE INFÉRIEUR

561240

1.4 PARTIE SUPÉRIEUR

561241

583956

1.5 PARTIE INFÉRIEUR

561241

583956

1.6 PARTIE SUPÉRIEUR

583957

1.7 PARTIE INFÉRIEUR

583957

2.0 JEU (ENSEMBLE) DE POMPE

2.1 CULASSE

2.2 CHIMIE

2.3 SOUPAPES

2.4 PISTON

3.0 MOTEUR

3.1 VENTILATION

561240

3.2 ENTRAÎNEMENT

561240

3.3 VENTILATION

561241

583956

3.4 ENTRAÎNEMENT

561241

583956

3.5 VENTILATION

583957

3.6 ENTRAÎNEMENT

583957

4.0 ACCESSOIRES

4.1 POIGNÉE PISTOLET

VERSION 1

4.2 LANCE D'INCENDIE

VERSION 1

4.3 POIGNÉE PISTOLET

VERSION 2

4.4 LANCE D'INCENDIE

VERSION 2

4.5 LANCE D'INCENDIE

1.0 PIECES CONSTITUANTES

1.1 PARTIE SUPERIEUR

561240

1.2 CABLE

1.3 PARTIE INFERIEURE

561240

1.4 PARTIE SUPERIEUR

561241

583956

1.5 PARTIE INFERIEURE

561241

583956

1.6 PARTIE SUPERIEUR

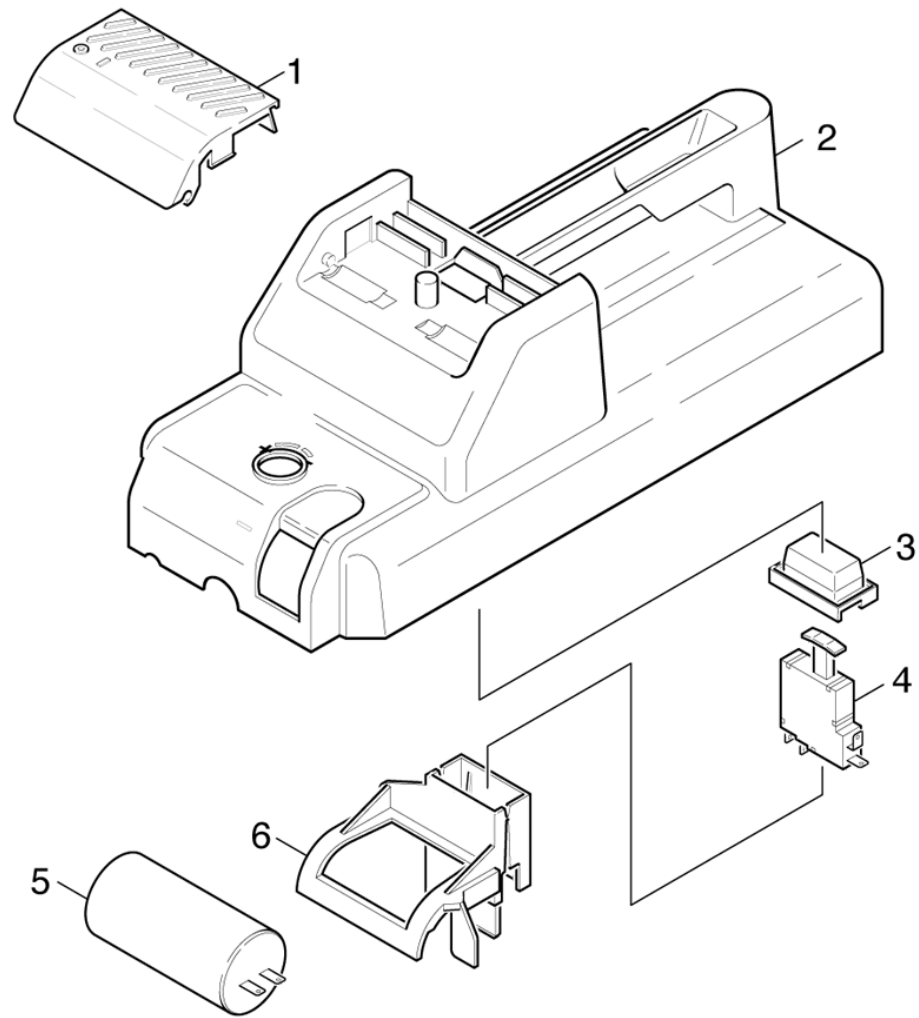
583957

1.7 PARTIE INFERIEURE

583957



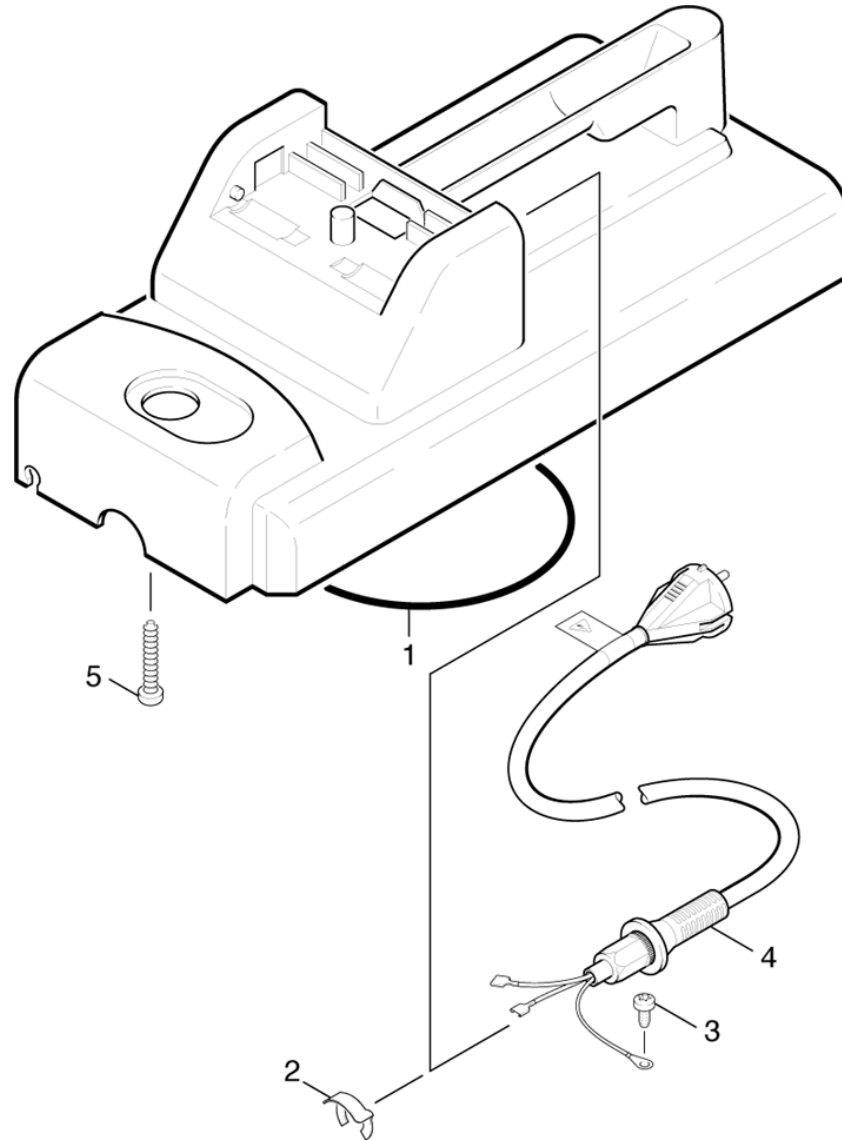
1.1 PARTIE SUPERIEUR



1.1 PARTIE SUPERIEUR

POS	DÉSIGNATION INFORMATIONS ADDITIONNELLES	RÉF.NO	PIÈCE	DU NR. DE SER.	JUS. SER.NR.
1	BOUTON POUSSOIR	43240070	1		
2	CAPOT	50666190	1		
3	CAPOT PROTECTEUR GP	66315500	1		
4	INTERRUPTEUR GP	66315490	1		
5	CONDENSATEUR 25MF GP	66611290	1		
6	CONSOLE (INTERRUPTEUR) GP	66315550	1		

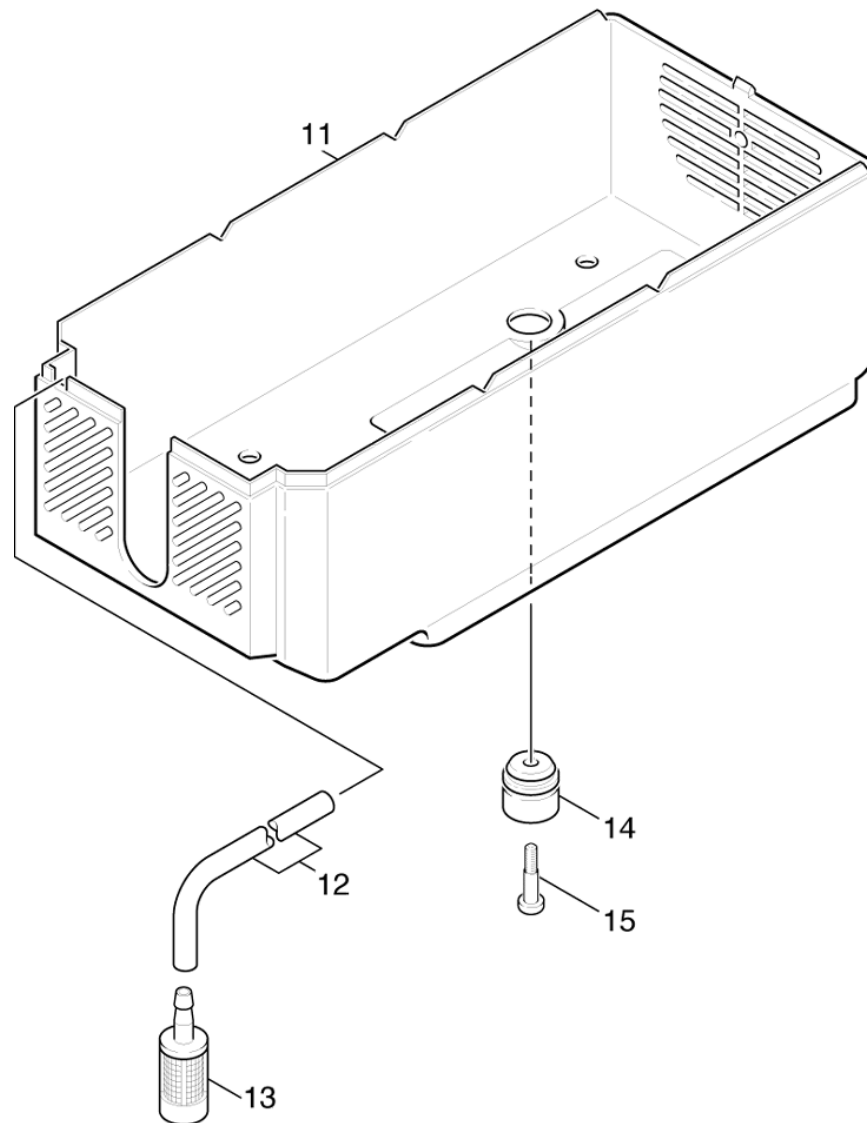
1.2 CABLE



1.2 CABLE

POS	DÉSIGNATION INFORMATIONS ADDITIONNELLES	RÉF.NO	PIÈCE	DU NR. DE SER.	JUS. SER.NR.
1	Anneau en caoutchouc	53790150	1		
2	Crochet de protection	63431700	1		
3	Vis M4x8 -St-P2R (In6Rd)	73030300	1		
4	CABLE MIT STECKER / 1.984-280.0 / -820.0	66415850	1		
4	CABLE MIT STECKER / 1.984-600.0	66415920	1		
4	CABLE / 1.984-100.0 / -120.0 / -130.0 / -800.0 / -810.0 / -830.0 / -840.0	66419910	1		
4	CABLE AVEC FICHES + / 1.984-320.0 / -330.0	66470540	1		
4	CABLE MIT STECKER / 1.984-290.0 / -860.0	66471850	1		
4	Constitution des stocks terminer / 1.958-350.0	77779990	1		
5	Vis 5x20-Sonder In6Rd+Spitze	63031250	6		

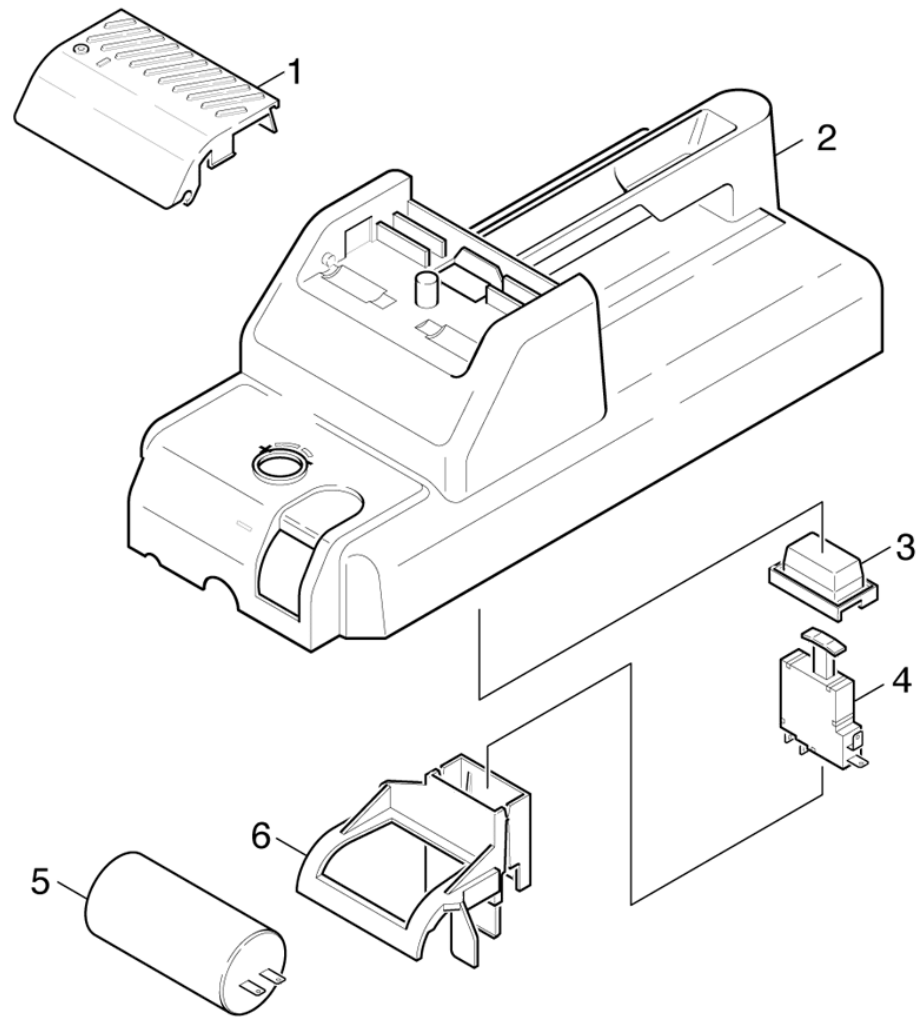
1.3 PARTIE INFÉRIEURE



1.3 PARTIE INFÉRIEURE

POS	DÉSIGNATION INFORMATIONS ADDITIONNELLES	RÉF.NO	PIÈCE	DU NR. DE SER.	JUS. SER.NR.
11	CAPOT	28823510	1		
12	TUYAU ASPIRATION DETERGENT GP COMMANDE COMME MARCHANDISE AU METRE	63882160	1		
13	Filtre avec poids	57316090	1		
14	Coussinet	50570340	3		
15	VIS M5X26	63030840	3		

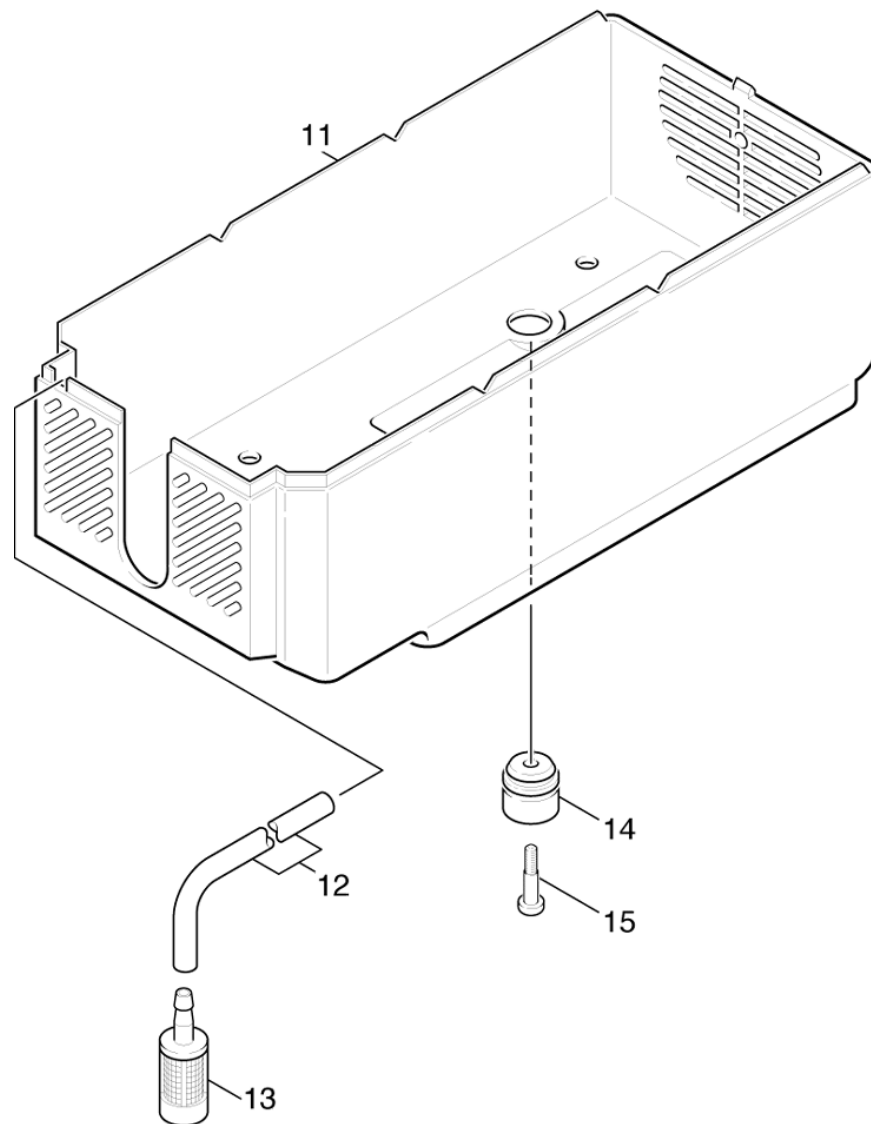
1.4 PARTIE SUPERIEUR



1.4 PARTIE SUPERIEUR

POS	DÉSIGNATION INFORMATIONS ADDITIONNELLES	RÉF.NO	PIÈCE	DU NR. DE SER.	JUS. SER.NR.
1	BOUTON POUSSOIR	43240070	1		
2	Capot partie superieure	50666200	1		
3	CAPOT PROTECTEUR GP	66315500	1		
4	INTERRUPTEUR GP	66315490	1		
5	CONDENSATEUR 25MF GP	66611290	1		
6	CONSOLE (INTERRUPTEUR) GP	66315550	1		

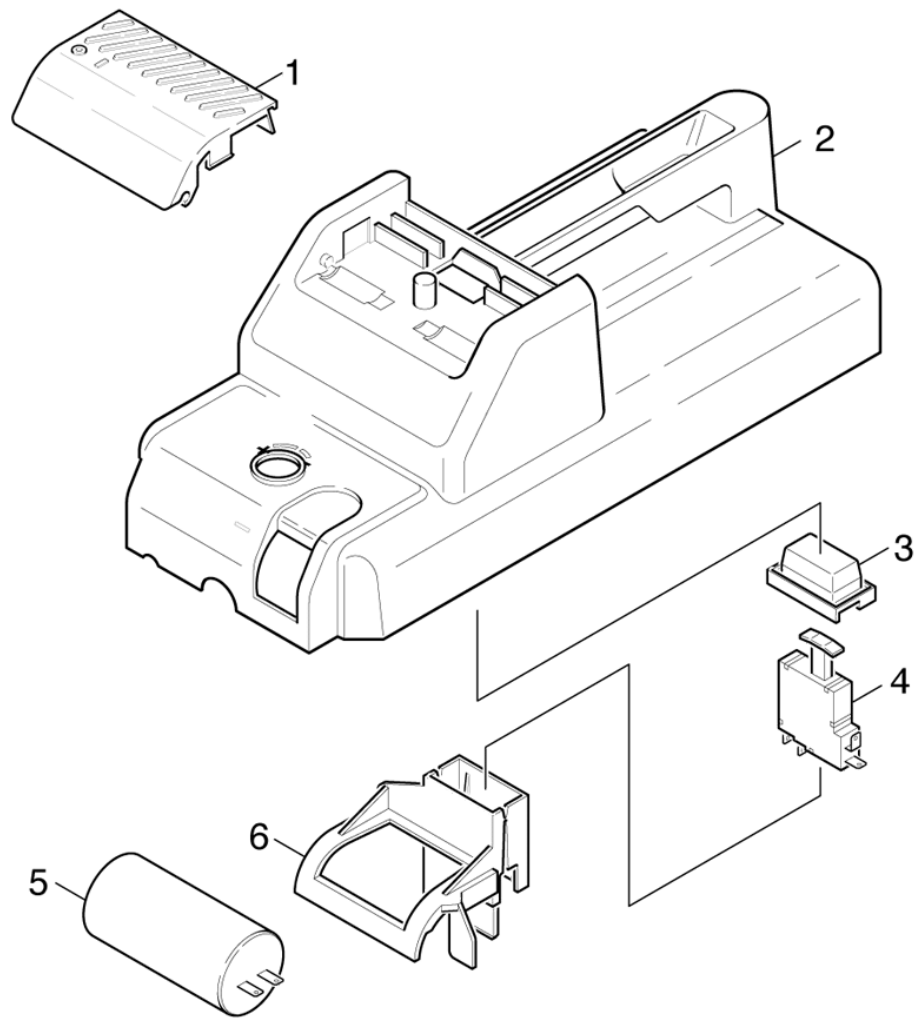
1.5 PARTIE INFÉRIEURE



1.5 PARTIE INFÉRIEURE

POS	DÉSIGNATION INFORMATIONS ADDITIONNELLES	RÉF.NO	PIÈCE	DU NR. DE SER.	JUS. SER.NR.
11	Capot partie inferieure	50664600	1		
12	TUYAU ASPIRATION DETERGENT GP COMMANDE COMME MARCHANDISE AU METRE	63882160	1		
13	Filtre avec poids	57316090	1		
14	Coussinet	50570340	3		
15	VIS M5X26	63030840	3		

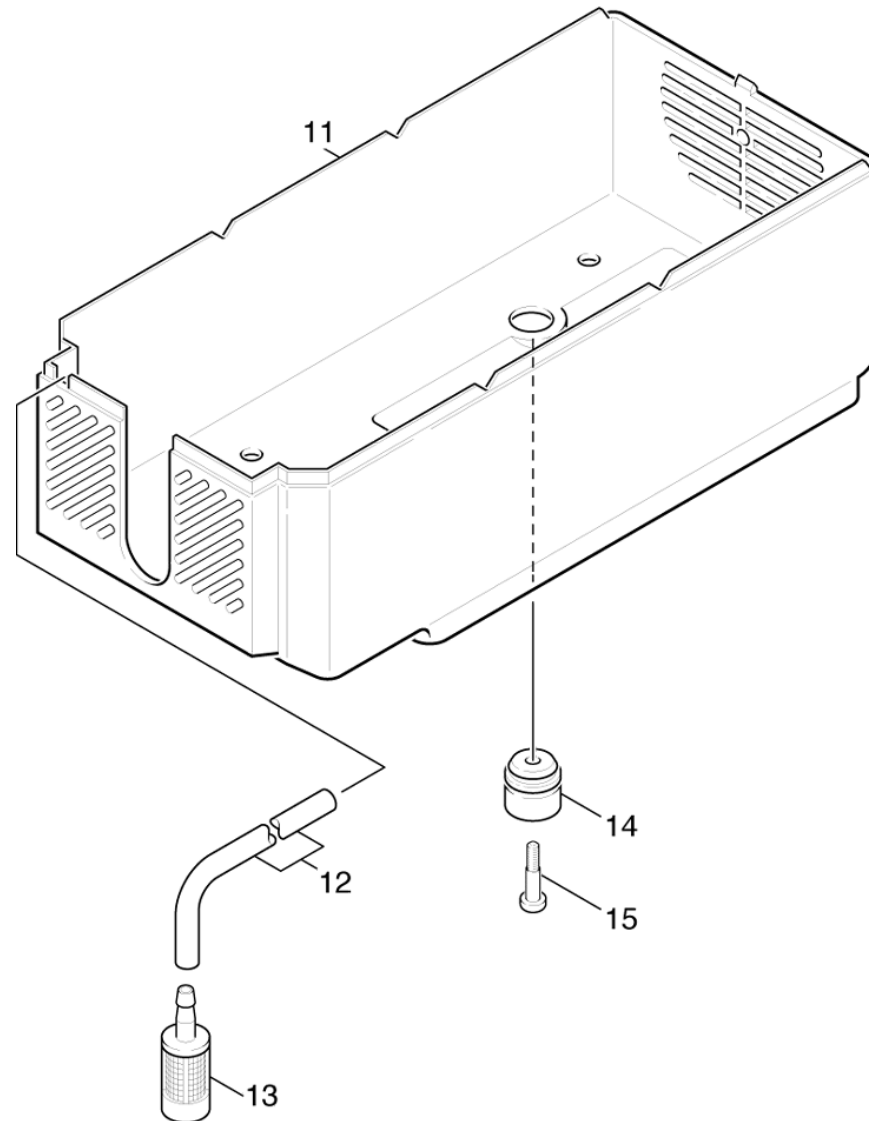
1.6 PARTIE SUPERIEUR



1.6 PARTIE SUPERIEUR

POS	DÉSIGNATION INFORMATIONS ADDITIONNELLES	RÉF.NO	PIÈCE	DU NR. DE SER.	JUS. SER.NR.
1	BOUTON POUSSOIR	43240070	1		
2	CAPOT KIT DE MODIFICATION DE LA LONGEUR DU CAPOT DE 380MM A 400M	28823510	1		
2	Capot partie superieure POUR LA LONGEUR DU CAPOT AVEC 400 MM	50666200	1		
3	CAPOT PROTECTEUR GP	66315500	1		
4	INTERRUPTEUR GP	66315490	1		
5	CONDENSATEUR 25MF GP	66611290	1		
6	CONSOLE (INTERRUPTEUR) GP	66315550	1		

1.7 PARTIE INFERIEURE



1.7 PARTIE INFÉRIEURE

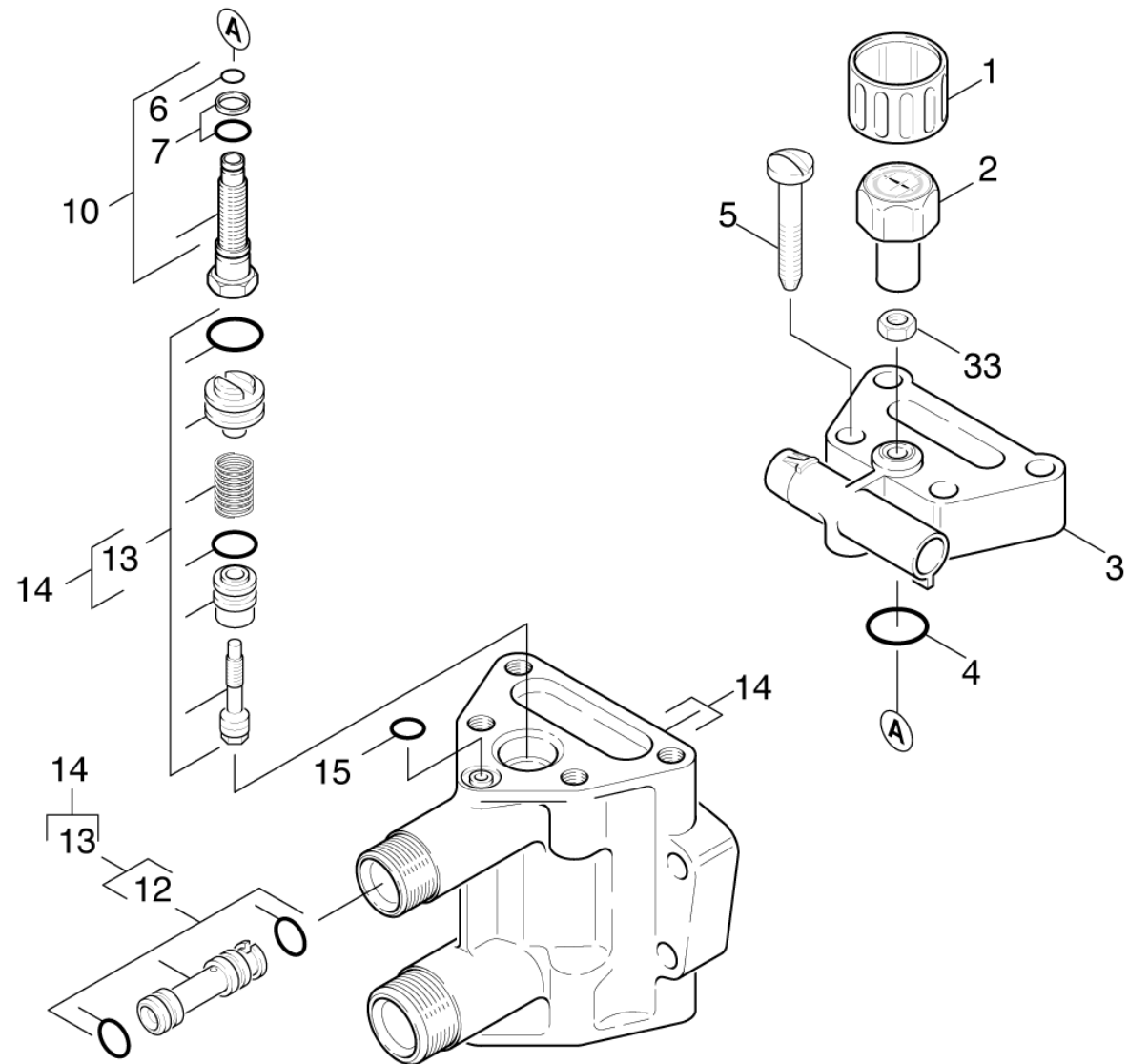
POS	DÉSIGNATION INFORMATIONS ADDITIONNELLES	RÉF.NO	PIÈCE	DU NR. DE SER.	JUS. SER.NR.
11	CAPOT KIT DE MODIFICATION DE LA LONGEUR DU CAPOT DE 380MM A 400M	28823510	1		
11	Capot partie inferieure POUR LA LONGEUR DU CAPOT AVEC 400 MM	50664600	1		
12	TUYAU ASPIRATION DETERGENT GP COMMANDE COMME MARCHANDISE AU METRE	63882160	1		
13	Filtre avec poids	57316090	1		
14	Coussinet	50570340	3		
15	VIS M5X26	63030840	3		

2.0 JEU (ENSEMBLE) DE POMPE

2.1 CULASSE
2.2 CHIMIE
2.3 SOUPAPES
2.4 PISTON



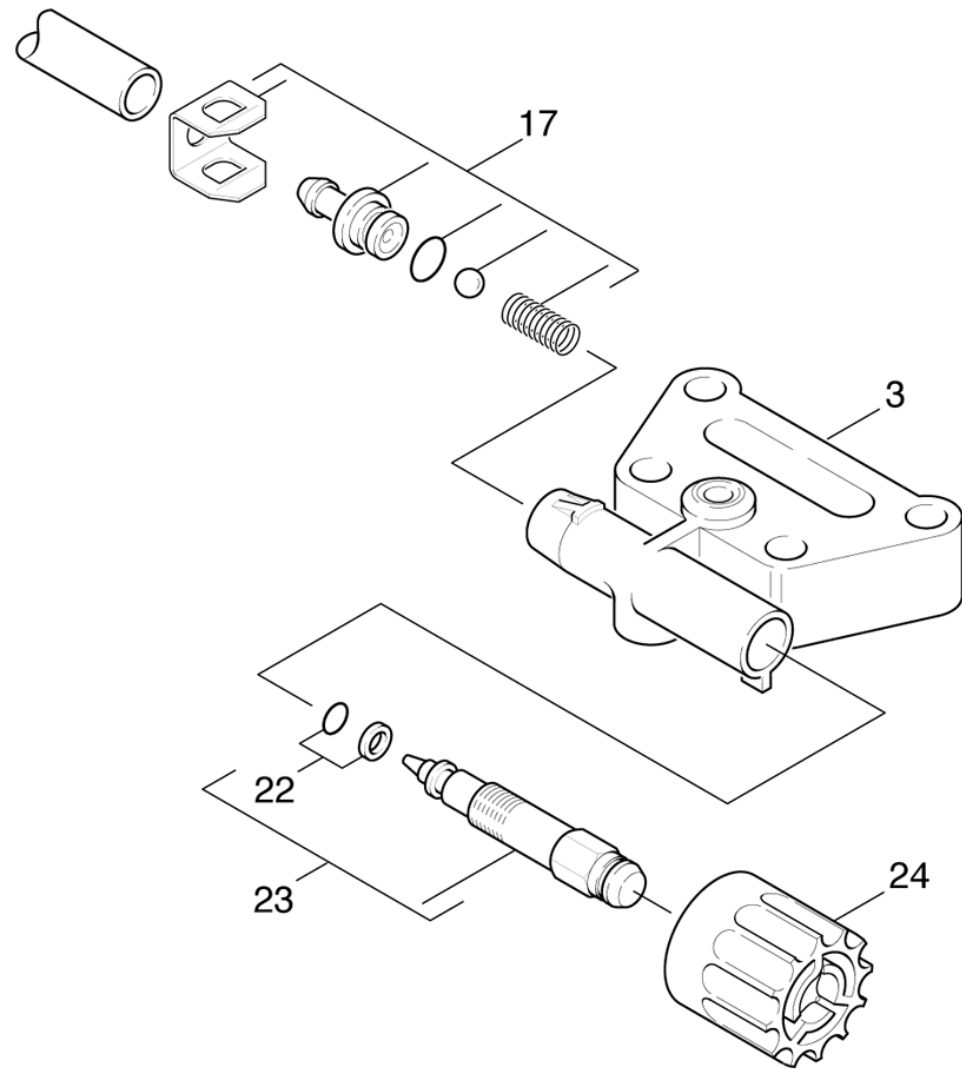
2.1 CULASSE



2.1 CULASSE

POS	DÉSIGNATION INFORMATIONS ADDITIONNELLES	RÉF.NO	PIÈCE	DU NR. DE SER.	JUS. SER.NR.
1	Poignee	53213060	1		
2	MANOMETRE	64212020	1		
3	Couvercle boitier	50603530	1		
4	Baque d'etancheite 17,17X 1,78	63626660	1		
5	Vis St-A2E (In6Rd)	63031440	4		
6	Baque d'etancheite 3,75x1,6-NBR 70 DIN	73625050	1		
7	Baque d'etancheite complet 1ST.R.	63627190	1		
10	PIVOT	42910030	1		
12	Insert de buse K.580*F	47690190	1		
13	REGULATEUR	28831530	1		
14	CULASSE	45501610	1		
15	Baque d'etancheite 8 X 2	63621010	1		
33	Écrou carré à 6 pans M 8x0,75	63100580	1		
100	KIT PIECES POUR POMPE	28832050	1		

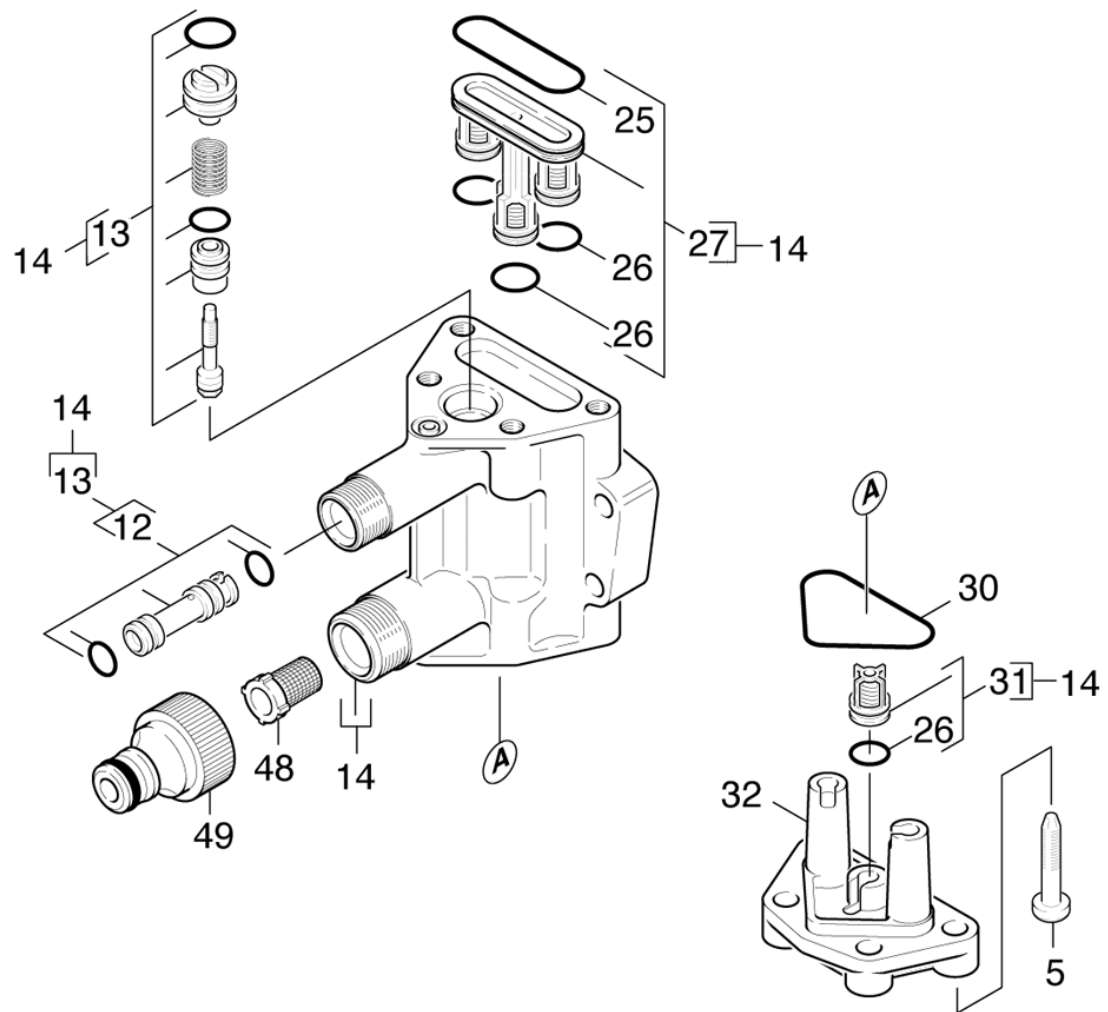
2.2 CHIMIE



2.2 CHIMIE

POS	DÉSIGNATION INFORMATIONS ADDITIONNELLES	RÉF.NO	PIÈCE	DU NR. DE SER.	JUS. SER.NR.
3	Couvercle boitier	50603530	1		
17	Lot de pièces de rechange	28831580	1		
22	Baque d'etancheite complet /1ST.-R.	63623680	1		
23	PIVOT	42910040	1		
24	Poignee	53213050	1		

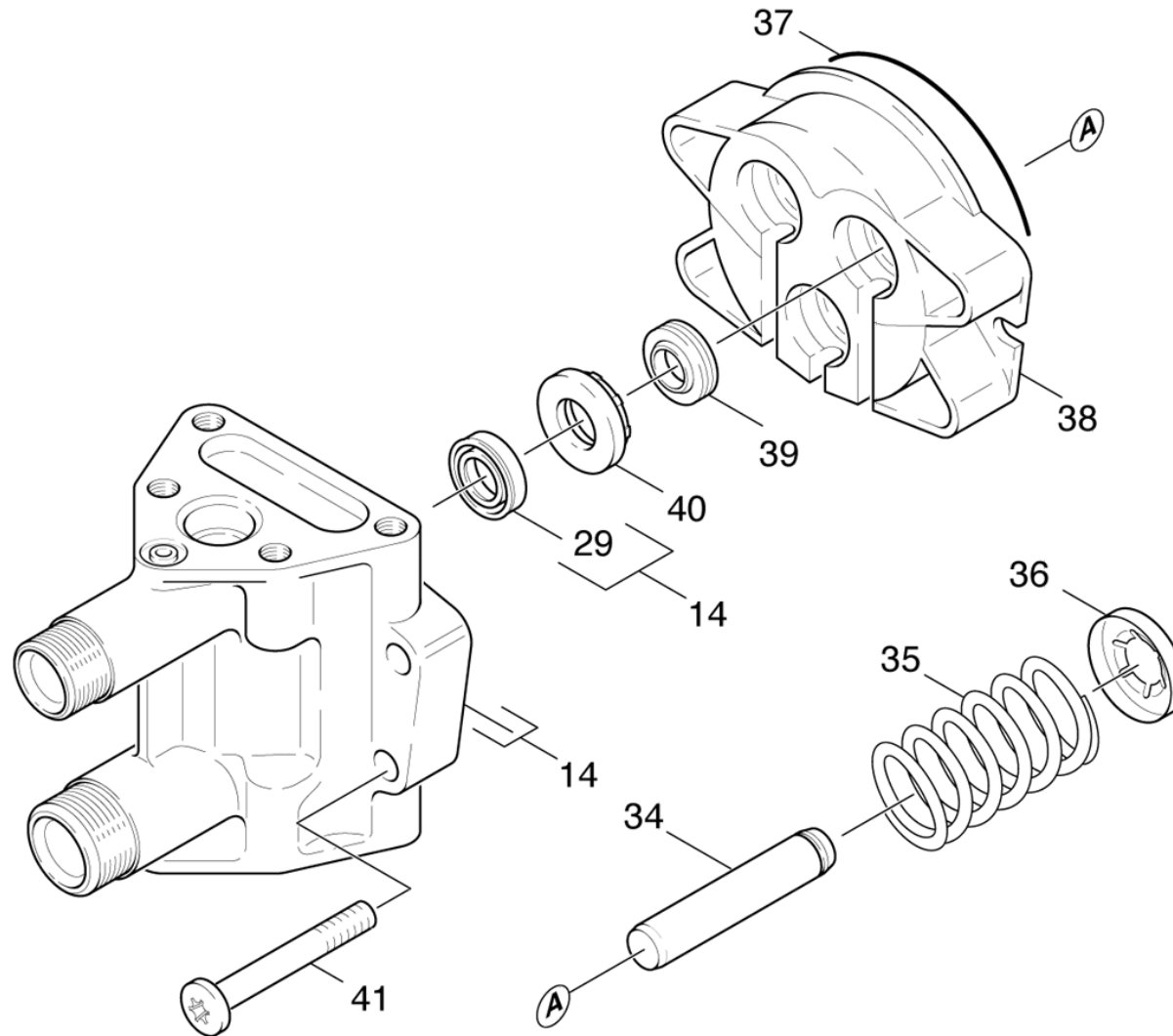
2.3 SOUPAPES



2.3 SOUPAPES

POS	DÉSIGNATION INFORMATIONS ADDITIONNELLES	RÉF.NO	PIÈCE	DU NR. DE SER.	JUS. SER.NR.
5	Vis St-A2E (In6Rd)	63031440	4		
12	Insert de buse K.580*F	47690190	1		
13	REGULATEUR	28831530	1		
14	CULASSE	45501610	1		
25	Baque d'etancheite 31,0 X 2,5-NBR 70	63627980	1		
26	Baque d'etancheite 10 x 2,2 NBR 70	63620770	6		
	AN UTILISIER QUE POUR LE SYNTHETIQUE VALVE SIEGE				
26	JOINT TORIQUE 10,0 X 2,5	63627280	3		
	AN UTILISIER QUE POUR LE VALVE SIEGE DE ACIER INOX				
27	KIT CLAPET H P	45801960	1		
30	Baque d'etancheite 40,0 X 2,0-NBR 70	63622160	1		
31	Soupape (3 Stueck)	28848740	1		
32	Boitier couvercle d'aspiration	50918670	1		
48	Filtre	64142520	1		
49	Raccord 3/4"	63898700	1		
100	KIT PIECES POUR POMPE	28832050	1		

2.4 PISTON



2.4 PISTON

POS	DÉSIGNATION INFORMATIONS ADDITIONNELLES	RÉF.NO	PIÈCE	DU NR. DE SER.	JUS. SER.NR.
14	CULASSE	45501610	1		
29	JOINT EN U A LEVRES GP	63653410	3		
34	PISTON D14 L072 ACIER COMPLET	55532500	3		
35	RESSORT A BOUDIN	53322510	3		
36	Preforme	50306250	3		
37	JOINT TORIQUE 80,0 X 3,0	63624710	1		
38	Boitier commande à action rectiligne	50603490	1		
39	Joint a levres 14X22X5/7	63653400	3		
40	RONDELLE	51154710	3		
41	Vis M8x60 -8.8-R3R (In6Rd)	73061480	4		

3.0 MOTEUR

3.1 VENTILATION

561240

3.2 ENTRAINEMENT

561240

3.3 VENTILATION

561241

583956

3.4 ENTRAINEMENT

561241

583956

3.5 VENTILATION

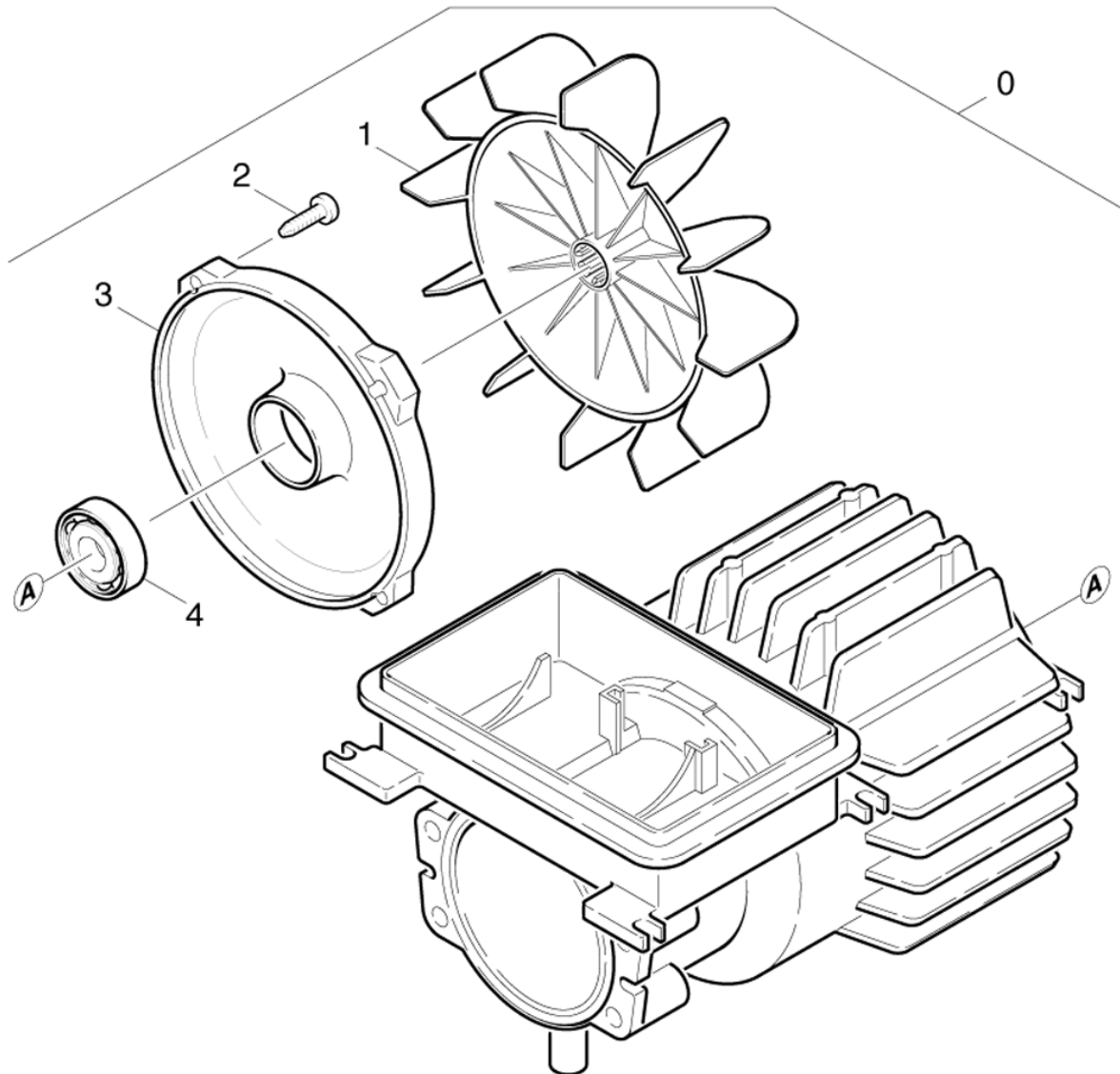
583957

3.6 ENTRAINEMENT

583957



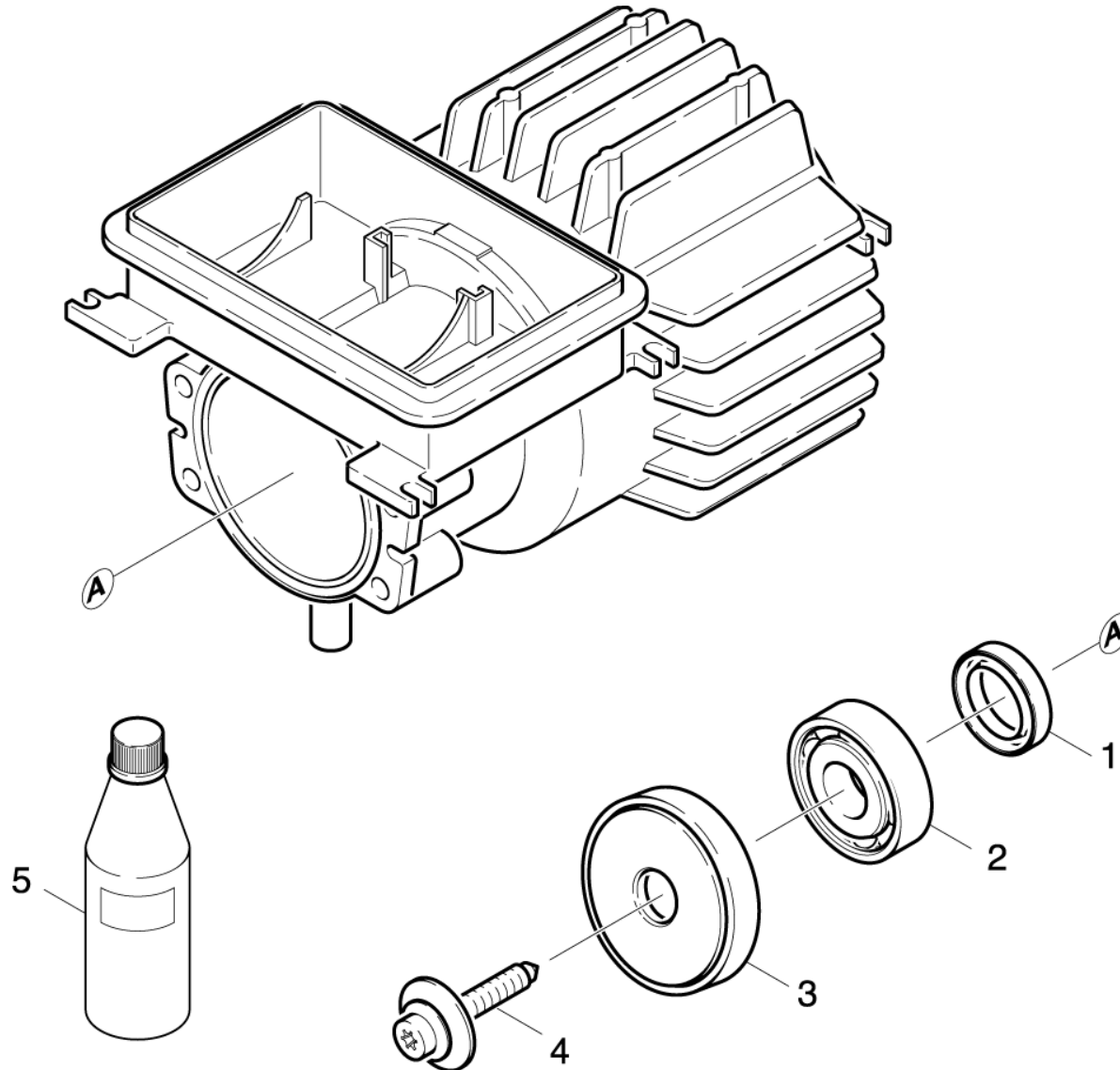
3.1 VENTILATION



3.1 VENTILATION

POS	DÉSIGNATION INFORMATIONS ADDITIONNELLES	RÉF.NO	PIÈCE	DU NR. DE SER.	JUS. SER.NR.
0	MOTEUR K580	46231240	1		
1	Constitution des stocks terminer	77779990	1		
2	Vis M5x20 -St-R2R (In6Rd)	73030410	4		
3	Couvercle de palier B	50633950	1		
4	Roulement a bille 6002-2RS -WAE LZLAGST D	74011540	1		

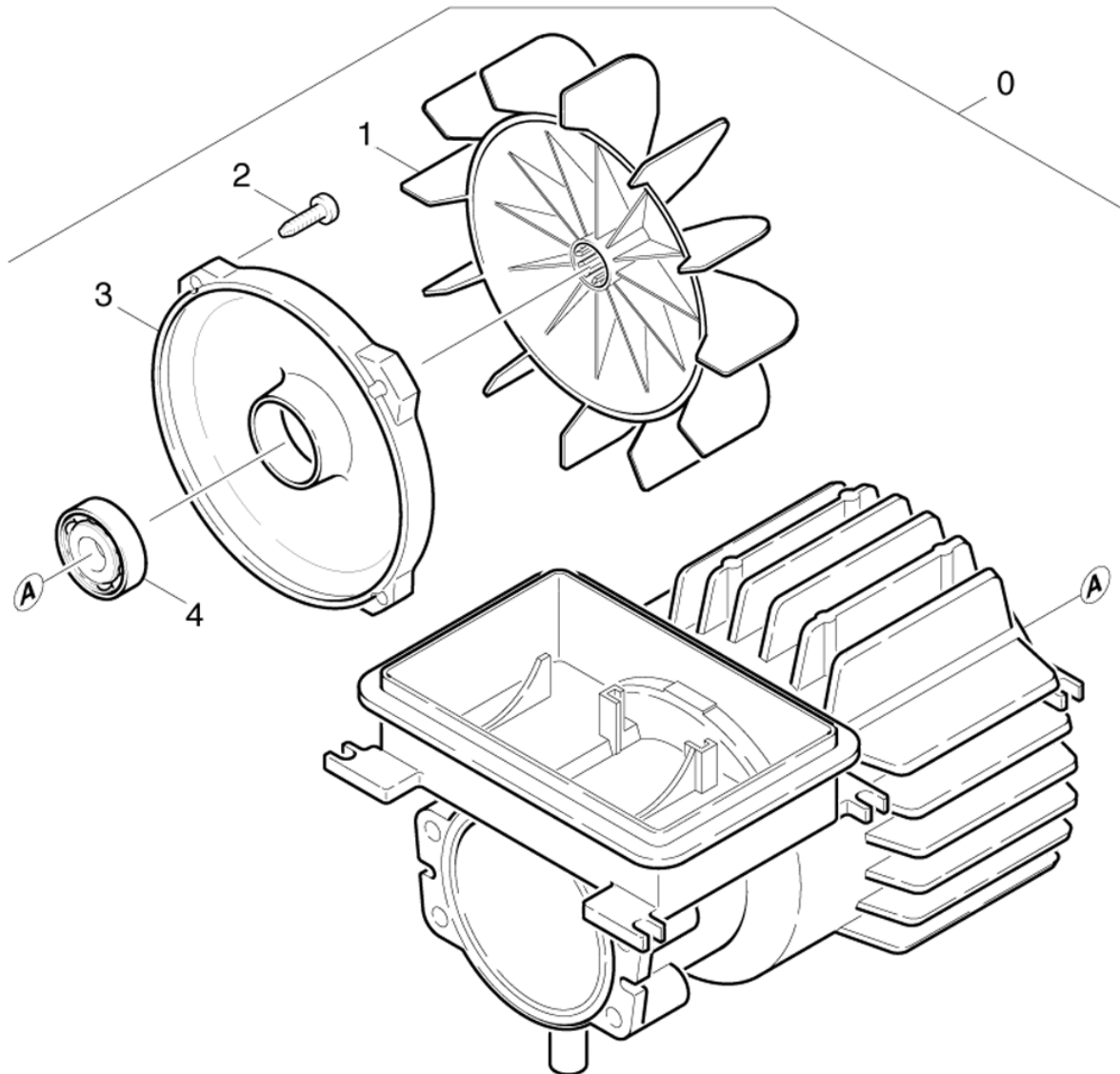
3.2 ENTRAINEMENT



3.2 ENTRAINEMENT

POS	DÉSIGNATION INFORMATIONS ADDITIONNELLES	RÉF.NO	PIÈCE	DU NR. DE SER.	JUS. SER.NR.
0	MOTEUR K580	46231240	1		
1	Bague-jointte de vague radiale A26x37x7	73670180	1		
2	Roulement a bille	90870100	1		
3	DISQUE INCLINE GP	64011940	1		
4	Vis a tete cylindrique M6x19	63040480	1		
5	Huile de moteur 1L	62880500	1		

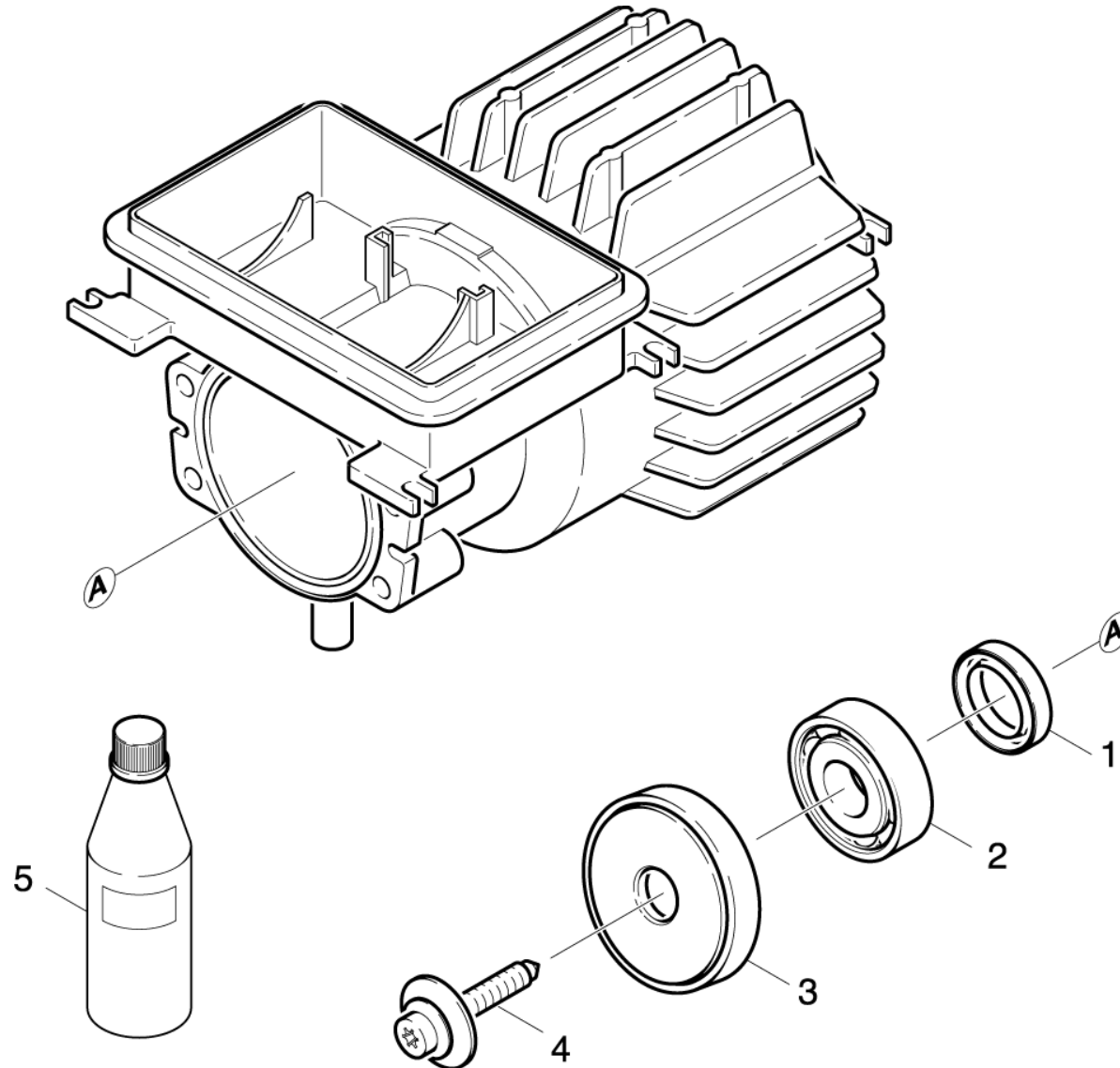
3.3 VENTILATION



3.3 VENTILATION

POS	DÉSIGNATION INFORMATIONS ADDITIONNELLES	RÉF.NO	PIÈCE	DU NR. DE SER.	JUS. SER.NR.
0	Constitution des stocks terminer	77779990			
1	VENTILATEUR	56000330			
2	Vis M5x20 -St-R2R (In6Rd)	73030410			
3	Couvercle de palier B	50633950			
4	Roulement a bille 6002-2RS -WAE LZLAGST D	74011540			

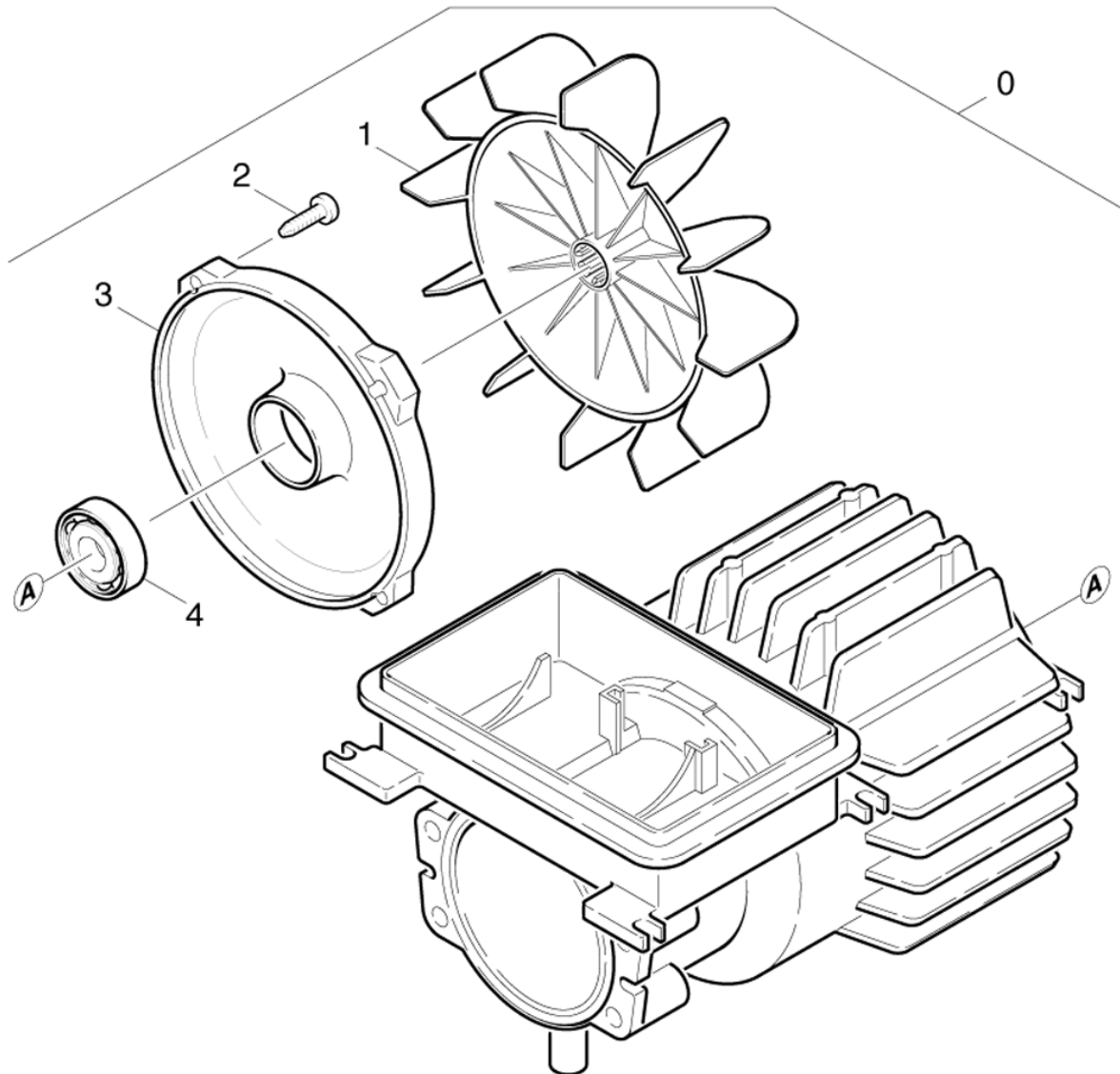
3.4 ENTRAINEMENT



3.4 ENTRAINEMENT

POS	DÉSIGNATION INFORMATIONS ADDITIONNELLES	RÉF.NO	PIÈCE	DU NR. DE SER.	JUS. SER.NR.
0	Constitution des stocks terminer	77779990	1		
1	Bague-jointte de vague radiale A26x37x7	73670180	1		
2	Roulement a bille	90870100	1		
3	DISQUE INCLINE GP	64011940	1		
4	Vis a tete cylindrique M6x19	63040480	1		
5	Huile de moteur 1L	62880500	1		

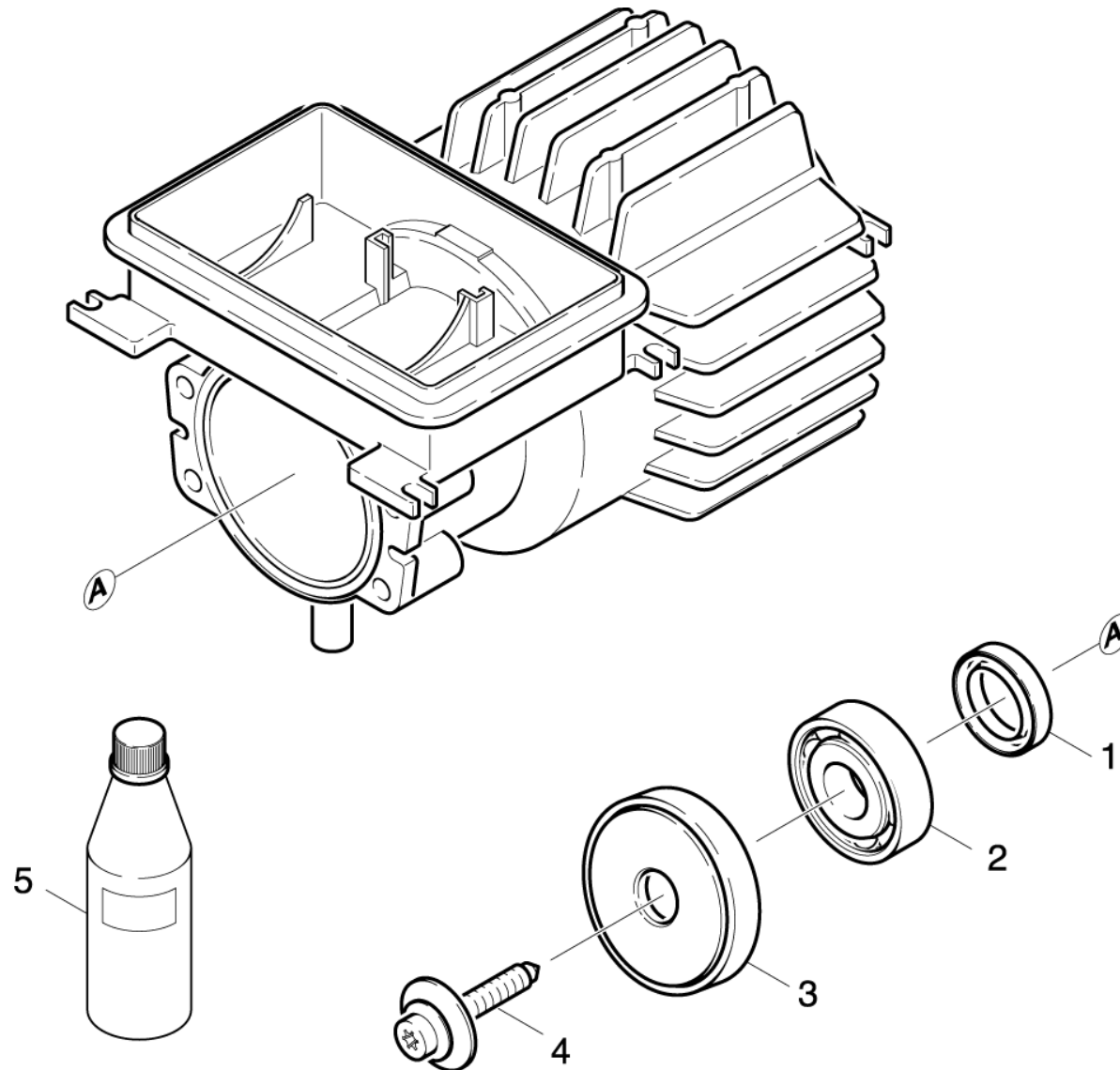
3.5 VENTILATION



3.5 VENTILATION

POS	DÉSIGNATION INFORMATIONS ADDITIONNELLES	RÉF.NO	PIÈCE	DU NR. DE SER.	JUS. SER.NR.
0	MOTEUR K580 POUR LA LONGEUR DU CAPOT AVEC 380 MM	46231240	1		
0	Constitution des stocks terminer POUR LA LONGEUR DU CAPOT AVEC 400 MM	77779990	1		
1	VENTILATEUR POUR LA LONGEUR DU CAPOT AVEC 400 MM	56000330	1		
1	Constitution des stocks terminer POUR LA LONGEUR DU CAPOT AVEC 380 MM	77779990	1		
2	Vis M5x20 -St-R2R (In6Rd)	73030410	4		
3	Couvercle de palier B	50633950	1		
4	Roulement a bille 6002-2RS -WAE LZLAGST D	74011540	1		

3.6 ENTRAINEMENT



3.6 ENTRAINEMENT

POS	DÉSIGNATION INFORMATIONS ADDITIONNELLES	RÉF.NO	PIÈCE	DU NR. DE SER.	JUS. SER.NR.
0	MOTEUR K580 POUR LA LONGEUR DU CAPOT AVEC 380 MM	46231240	1		
0	Constitution des stocks terminer POUR LA LONGEUR DU CAPOT AVEC 400 MM	77779990	1		
1	Bague-jointte de vague radiale A26x37x7	73670180	1		
2	Roulement a bille	90870100	1		
3	DISQUE INCLINE GP	64011940	1		
4	Vis a tete cylindrique M6x19	63040480	1		
5	Huile de moteur 1L	62880500	1		

4.0 ACCESSOIRES

4.1 POIGNEE PISTOLET

VERSION 1

4.2 LANCE D'INCENDIE

VERSION 1

4.3 POIGNEE PISTOLET

VERSION 2

4.4 LANCE D'INCENDIE

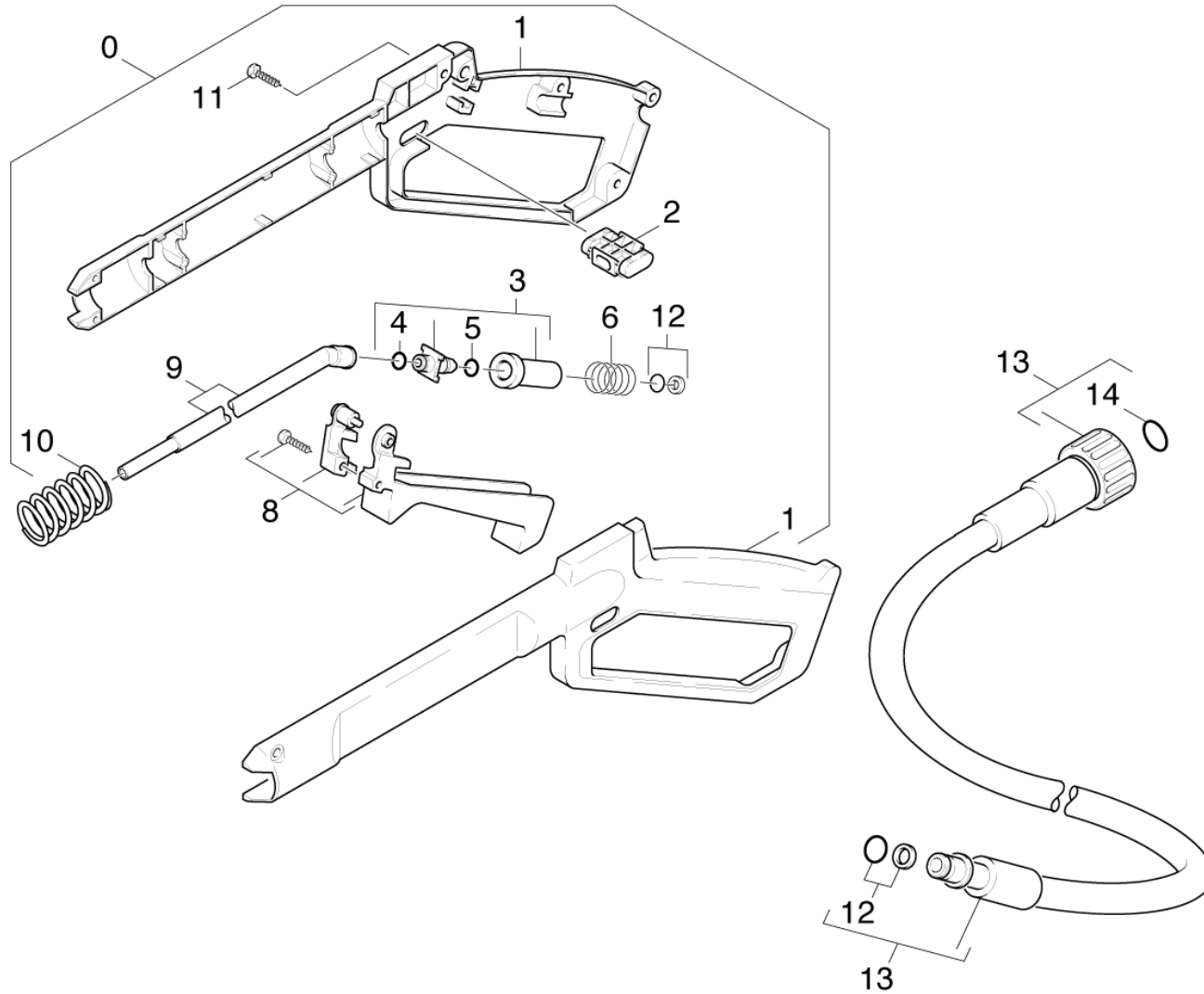
VERSION 2

4.5 LANCE D'INCENDIE



4.1 POIGNEE PISTOLET

VERSION 1



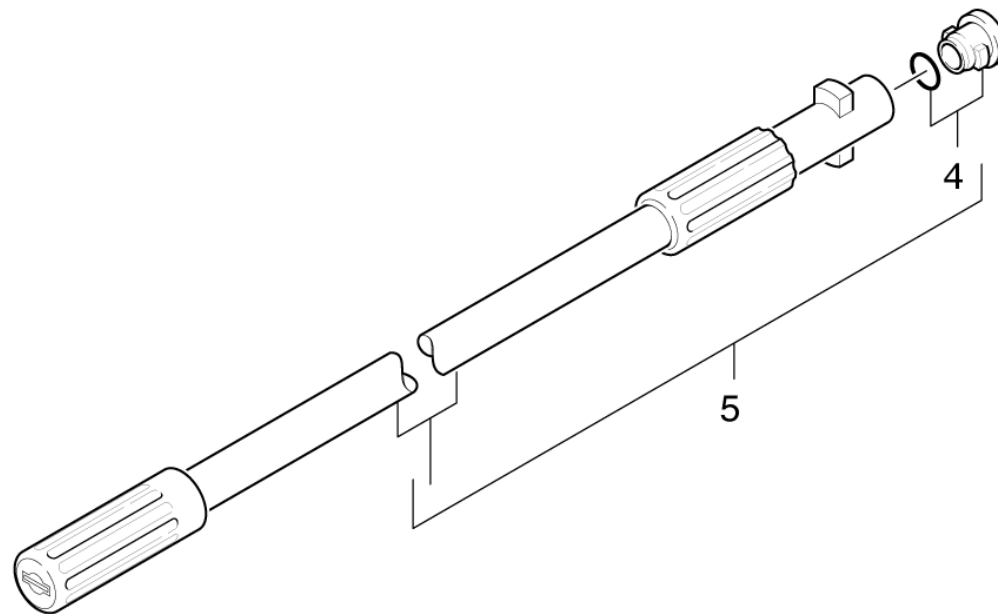
4.1 POIGNEE PISTOLET

VERSION 1

POS	DÉSIGNATION INFORMATIONS ADDITIONNELLES	RÉF.NO	PIÈCE	DU NR. DE SER.	JUS. SER.NR.
0	Constitution des stocks terminer VERSION 1	77779990	1		
1	Constitution des stocks terminer	77779990	1		
2	Preforme	50306200	1		
3	TETE DE SOUPAPE COMPLETE	45820080	1		
4	Baque d'etancheite 7,65X 1,78	63621820	1		
5	Baque d'etancheite 7 X 1,5-NBR 90	63626580	1		
6	RESSORT A BOUDIN	53322480	1		
8	Constitution des stocks terminer	77779990	1		
9	Constitution des stocks terminer	77779990	1		
10	Ressort cylindrique	53322470	1		
11	Vis a tete bombee 4,2x13	63031220	6		
12	Baque d'etancheite complet 1ST.-R.	63631150	1		
13	Tuyau flexible haute pression 15MPa 9m 6	63895550	1		
14	Lot de pièces de rechange baque d'etanch	28802960	1		

4.2 LANCE D'INCENDIE

VERSION 1



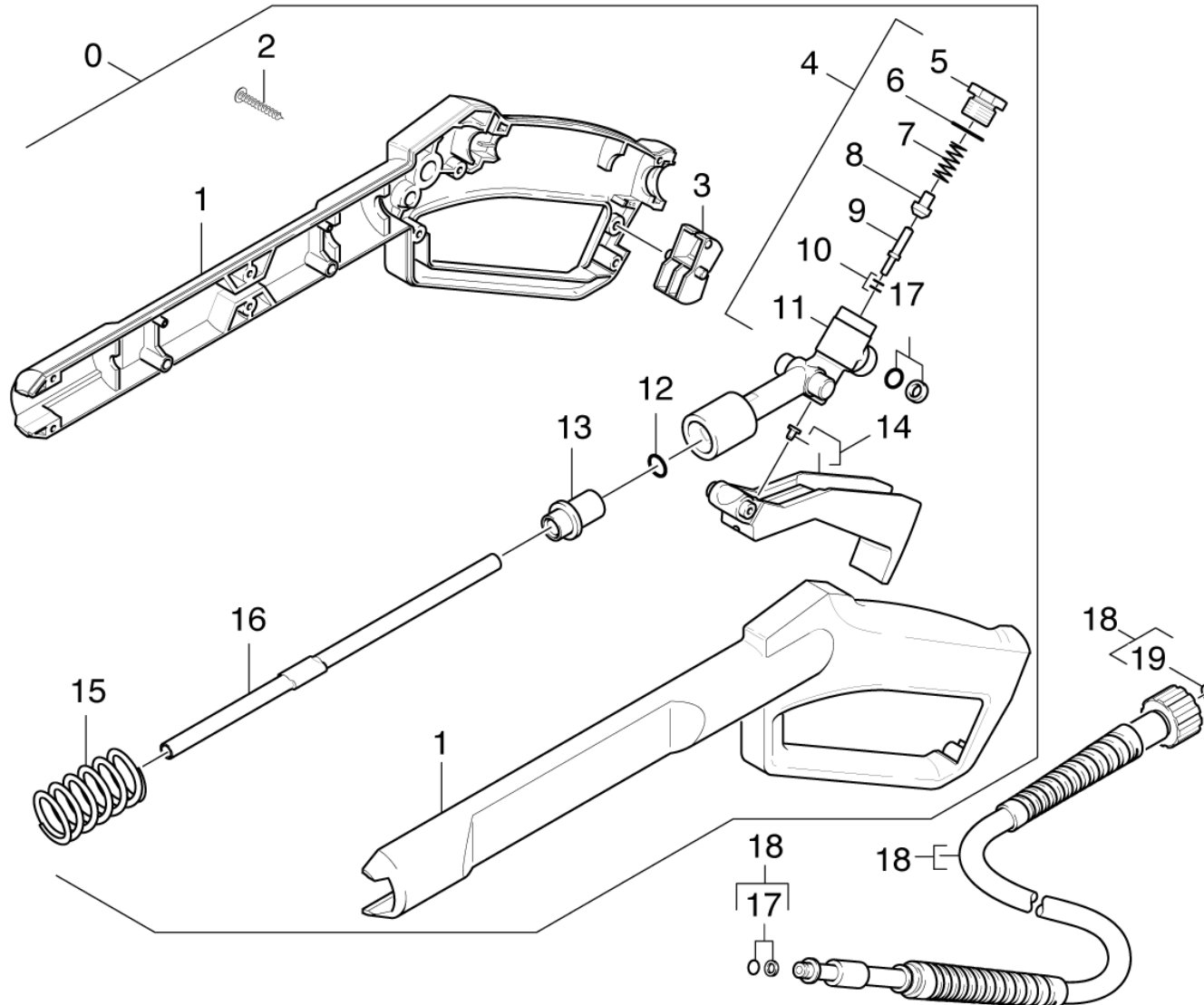
4.2 LANCE D'INCENDIE

VERSION 1

POS	DÉSIGNATION INFORMATIONS ADDITIONNELLES	RÉF.NO	PIÈCE	DU NR. DE SER.	JUS. SER.NR.
4	Kit de joints toriques	26407290	1		
5	LANCE AVEC BUSE DOUBLE VERSION 1	47602410	1		

4.3 POIGNEE PISTOLET

VERSION 2



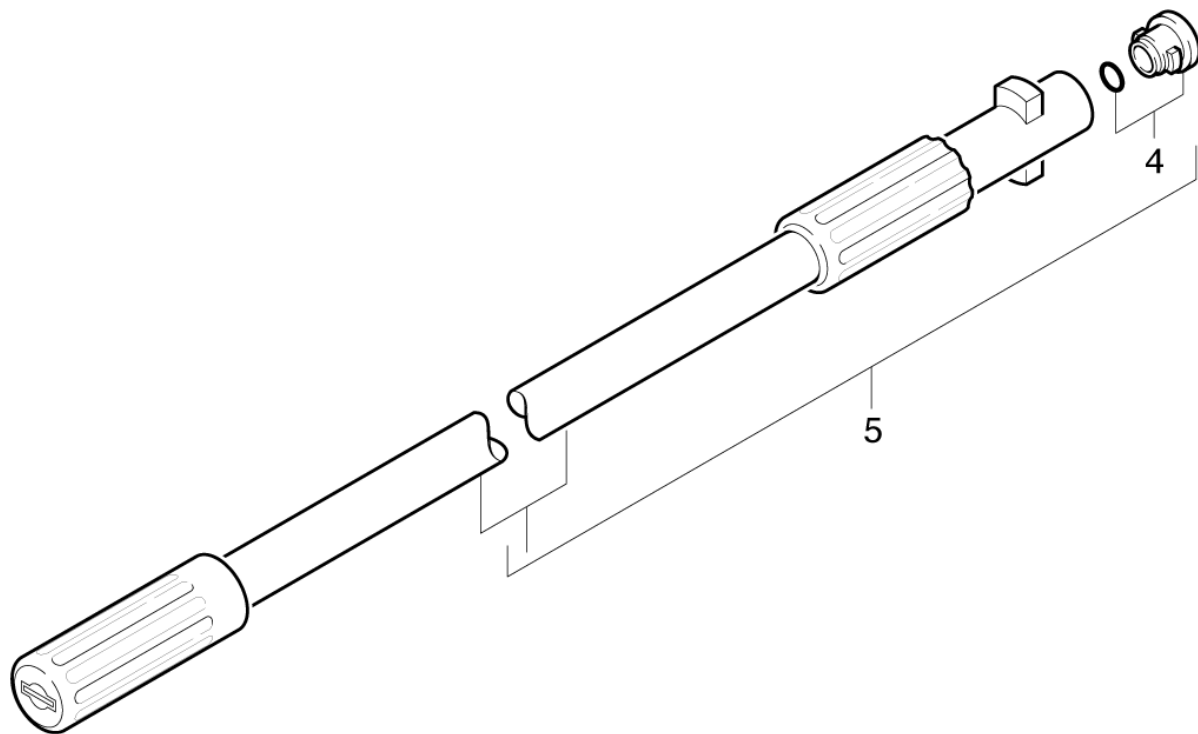
4.3 POIGNEE PISTOLET

VERSION 2

POS	DÉSIGNATION INFORMATIONS ADDITIONNELLES	RÉF.NO	PIÈCE	DU NR. DE SER.	JUS. SER.NR.
0	POIGNEE PISTOLET	47752640	1		
1	1/2 COQUILLE	53214190	1		
2	Vis a tete bombée 4,2x13	63031220	9		
3	Levier	54810520	1		
4	FERRURE NODALE	44271500	1		
5	Vis de fermeture	54110540	1		
6	Baque d'etancheite 12,42x 1,78	63624800	1		
7	Ressort cylindrique	53321570	1		
8	Tete de soupape	55820580	1		
9	Tige	51070670	1		
10	Baque d'etancheite 2,8x1,6-NBR 70 DIN 3	73625020	1		
11	Constitution des stocks terminer	77779990	1		
12	JOINT TORIQUE 7,8 X 3,6	63628020	1		
13	DOUILLE	51104770	1		
14	Levier	44810350	1		
15	Ressort cylindrique	53322470	1		
16	TUYAU	50284860	1		
17	Baque d'etancheite complet 1ST.-R.	63631150	1		
18	Tuyau flexible haute pression 15MPa 9m 6	63895550	1		
19	Lot de pièces de rechange baque d'etanch	28802960	1		

4.4 LANCE D'INCENDIE

VERSION 2

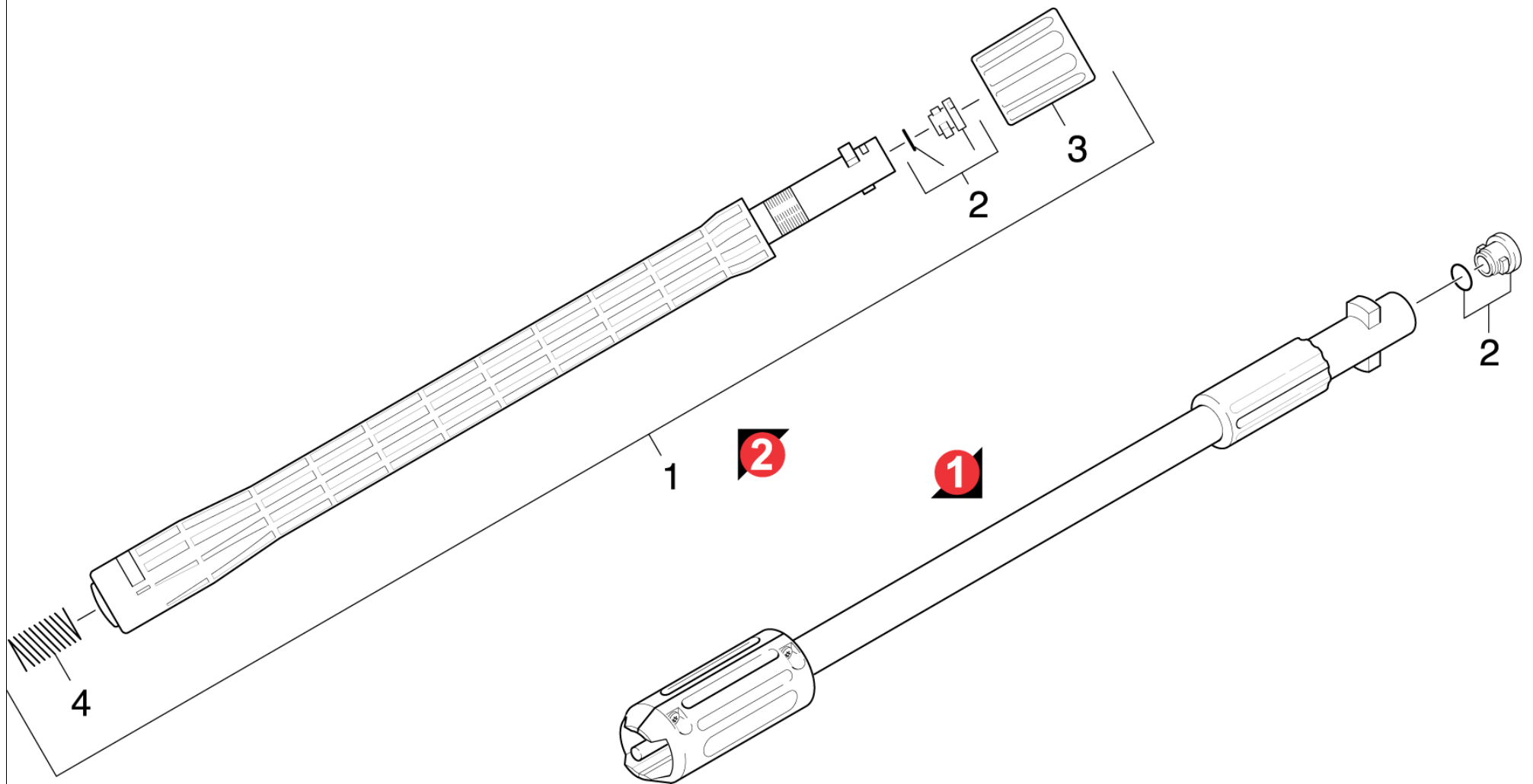


4.4 LANCE D'INCENDIE

VERSION 2

POS	DÉSIGNATION INFORMATIONS ADDITIONNELLES	RÉF.NO	PIÈCE	DU NR. DE SER.	JUS. SER.NR.
4	Kit de joints toriques	26407290	1		
5	LANCE AVEC BUSE DOUBLE VERSION 2	47602410	1		

4.5 LANCE D'INCENDIE



4.5 LANCE D'INCENDIE

POS	DÉSIGNATION INFORMATIONS ADDITIONNELLES	RÉF.NO	PIÈCE	DU NR. DE SER.	JUS. SER.NR.
1	Prolongateur de lance 0,5m	47602620	1		
2	Kit de joints toriques	26407290	1		
3	Écrou	53112140	1		
4	Ressort a pression	53324640	1		