

## Liste des pieces de rechange

- (14231000) K 3.97M \*EU**
- (14231010) K 3.97M \*CH**
- (14231020) K 3.97M \*AUS/NZ**
- (14231030) K 3.97MB-PL-WB \*GB**
- (14231080) K 3.97 M + \*EUR**
- (14231110) K 3.97M-4F-WB \*AUS**
- (14231120) K 3.97 M-F \*DE**
- (14231140) K B9030 M-WB \*GB**
- (14231160) K 3.97MD-PLUS \*EU**
- (14231180) K 3.97M-PL-WB-F \*EU**
- (14231190) K 3.97M-PLUS \*AU**
- (14231200) K 3.960M-F1 \*CH**
- (14232300) K 3.99M \*EUR**
- (14232320) K 3.99M-4F-RWB\*AUS**
- (14232330) K 3.99M-PLUS-WB \*GB**
- (14232380) K 3.99MD-PL-RWB\*EUR**

(14232390) K 3.99M-PLUS-WB \*FR  
(14232400) K 3.99M PLUS \*EU  
(14232410) K 3.99M-PL-TR \*EUR  
(14232420) K 3.99M-PLUS \*CH  
(14232430) K 3.99M SPECIAL\*BNL  
(14232440) K 3.99M-PLUS-WB\*CH  
(14232450) K 3.99M \*GB  
(14232470) K 3.99MD-PL (HB)\*GB  
(14232500) K 3.99M-F \*EU  
(14232530) KB 3.99M-PLUS \*AU  
(14232540) K 3.980M-RWB \*CH  
(14233000) K 3.96M-PLUS \*EU  
(16362810) K 3.97M PL-F1 \*EU  
(16362820) K 3.97M PL \*FR  
(16362830) K 3.97M PL-F1 \*CH  
(16362840) K 3.97 M-F1 \*AU  
(16362870) K 3.97M -F1 \*GB  
(16362880) K 3.97M FIFA \*EU  
(16362890) K 3.97M FIFA \*BNL  
(16362900) K 3.97M FIFA \*CH  
(16362910) K 3.20 M Plus T 200 \*EU  
(16362920) K 3.20 M \*CH  
(16362930) K 3.97 M DeLuxe \*GB  
(16362940) K 3.20 M Plus T 200 \*CH  
(16363500) K 3.99M-PLUS \*EU  
(16363520) K 3.99M-PLUS \*EU  
(16363530) K 3.99M

**(16363540) K 3.960M PLUS \*EU**  
**(16363560) K 3.960 M PLUS \*GB**  
**(16363800) K 3.99M PLUS T200 \*EU**  
**(16363810) K 3.960M PLUS T200 \*EU**  
**(16363820) K 3.99M-PL T200 \*GB**  
**(16363830) K 3.960M PLUS T200 \*GB**

## DE HINWEISE

### Weitere Sprachen:

Diese Ersatzteilliste ist in weiteren Sprachen erhältlich. Sie erhalten diese unter [www.kaercher.com](http://www.kaercher.com) im Bereich Service.

Die Schreibweise der Teilenummer, z.B. 75456380, entspricht der Teilenummer 7.545-638.0.

### Mengenangaben:

Die Mengenangaben in der Ersatzteilliste entsprechen den in der Baugruppe verbauten Stückzahlen der Bauteile.

### Meterware:

Ersatzteile welche als Meterware geliefert werden sind auf Einbaulänge selbst zu kürzen. Die Stückzahlen sind als Mindestbestellmenge =1m angegeben und müssen je nach Bedarf auf weitere volle Meterzahlen erhöht werden.

### Versionen/ Werknummern:

Sind Versionen oder Werknummern in der Ersatzteilliste angegeben, ist anhand dieser vor Bestellung zu prüfen, welches Bauteil für ihr Gerät verwendet werden muss.

### Lackierte Teile:

Bei Bestellungen von lackierten Teilen welche in der Ersatzteilliste nicht in verschiedenen Farben ausgewiesen sind, ist zusätzlich die Farbnummer oder Farbe mit anzugeben.

### Technische Änderungen:

Technische Änderungen sowie das Recht der ausschließlichen Auswertung unseres geistigen Eigentums behalten wir uns vor.

## EN INSTRUCTIONS

### Other languages:

This list of spare parts is also available in other languages. You can get this list from [www.kaercher.com](http://www.kaercher.com) in the Service division.

The designation of the part number e.g. 75456380 is equal to 7.545-638.0.

### Quantity details:

The quantity details in the spare parts list correspond to the number of pieces of the component installed in the assembly group.

### Piece goods:

Spare parts that are sold as piece goods are to be cut to the desired length. The quantities have been indicated as minimum order quantity =1m and must be rounded off to the full meter figure depending on your requirements.

### Version/ Plant numbers:

If version or plant numbers are mentioned in the spare parts list, then use the same to check before ordering which spare part needs to be used for your appliance.

### Painted parts:

While ordering painted parts that are not mentioned in the spare parts list in their colour variations, please mention the colour number or the colour you require.

### Technical changes:

We reserve the right to make technical changes as well as the right to exclusive use of our intellectual property.

## FR REMARQUES

### Autres langues:

Cette liste de pièces de rechange est disponible en autres langues. Cela est disponible sous [www.kaercher.com](http://www.kaercher.com) dans le menu Service.

La désignation du numéro de pièce, par ex. 75456380, correspond au numéro de pièce 7.545-638.0.

### Indications de quantité:

Les indications de quantité dans la liste de pièces de rechange correspondre aux nombres de pièces des composants utilisées dans la construction.

### Matériel au mètre:

Les pièces de rechange qui sont livrées au mètre doivent être raccourcies à longueur souhaitée par l'acheteur même. Les nombres des pièces sont indiquées en quantité de commande minimale = 1m et doivent être augmentés selon le besoin à une chiffre de mètre complète.

### Versions/ Numéros d'usine:

Lorsqu'il sont indiquées des versions ou des numéros d'usine dans la liste de pièces de rechange, vous devez vérifier que composant doit être utilisé pour votre appareil.

### Pièces laquées:

Pour commander des pièces laquées, où les différentes couleurs ne sont pas indiquées dans la liste des pièces de rechange, vous devez indiquer en plus le numéro de la couleur ou seulement la couleur.

### Modifications techniques:

Nous nous réservons la possibilité des modifications techniques ainsi le droit d'exploitation exclusive de notre propriété intellectuelle.

## IT AVVERTENZE

### Altre lingue:

Il presente elenco di parti di ricambio è disponibile sul nostro sito Web anche in altre lingue: sotto [www.kaercher.com](http://www.kaercher.com) alla voce "Service".

L'indicazione del codice pezzo, ad es. 75456380, corrisponde al codice pezzo 7.545-638.0

### Indicazioni di quantità:

Le indicazioni di quantità riportate dall'elenco "parti di ricambio" corrispondono al numero delle singole componenti contenute nella rispettiva unità.

### Merce a metro:

Le parti di ricambio fornite come "merce a metro" devono venire in seguito accorciate alla lunghezza necessaria per il montaggio. La quantità unitaria è indicata come "quantità minima di ordinazione = 1m" e deve all'occorrenza venire moltiplicata per il numero intero di metri necessari.

### Versioni / Numeri di fabbricazione:

Quando l'elenco "parti di ricambio" riporta diverse versioni o numeri di fabbricazione, confrontare la versione o il numero di fabbricazione del ricambio desiderato con quelle/i presenti nell'elenco e indicarla/o al momento dell'ordinazione.

### Parti di ricambio verniciate:

Nel caso di ricambi verniciati, se l'elenco parti di ricambio non ne riporta espressamente i diversi colori, al momento dell'ordinazione è necessario indicare anche il colore o il numero del colore desiderato.

### Modifiche tecniche:

Ci riserviamo il diritto di apportare modifiche tecniche così come il diritto di utilizzo esclusivo della nostra proprietà intellettuale.

## ES INDICACIONES

### Otros idiomas:

La lista de piezas de repuesto se puede adquirir en otros idiomas. La puede adquirir en [www.kaercher.com](http://www.kaercher.com) en el área de servicios.

La notación de los números de las piezas, p.ej. 75456380 corresponde al número de pieza 7.545-638.0.

### Cantidades:

Las indicaciones de cantidades de la lista de piezas de repuesto corresponden al número de piezas montadas en el componente.

### Mercancía por metros:

Las piezas de repuesto que se suministran por metros se pueden cortar al largo deseado. La unidad mínima de pedido es de = 1 m y el número de metros completos se puede aumentar según necesidad.

### Versiones/números de fábrica:

Si se indica la versión o número de fábrica en la lista de piezas de repuesto, se debe comprobar en ella la pieza a usar para su aparato antes de realizar el pedido.

### Piezas lacadas:

Al realizar pedidos de piezas lacadas que no estén indicadas en los diferentes colores en la lista de piezas de repuesto, se debe indicar también la referencia del color o el color.

### Modificaciones técnicas:

Reservados los derechos de realizar modificaciones técnicas y aprovechar nuestra propiedad intelectual.

## PL WSKAZÓWKI

### Pozostałe języki:

Ta lista części zamiennych jest dostępna w także w innych językach. Mogą ją Państwo pobrać ze strony [www.kaercher.com](http://www.kaercher.com) w dziale Serwis.

Sposób zapisywania numeru części, np. 75456380, odpowiada numerowi części 7.545-638.0.

### Dane ilości:

Dane ilości podane w liście części zamiennych odpowiadają liczbie sztuk podzespołów tworzących dany moduł.

### Towar sprzedawany na metry:

Części zamienne dostarczane jako towar sprzedawany na metry po zamontowaniu należy samodzielnie skrócić do potrzebnej długości. Liczba sztuk podana jest jako minimalna ilość zamówienia = 1m i w zależności od potrzeb zwiększa się ją o kolejne pełne metry.

### Wersje/ Numer zakładu:

Jeżeli w liście części zamiennych podane są wersje lub numery zakładu, przed zamówieniem na ich podstawie należy sprawdzić, który podzespół stosuje się w Państwa urządzeniu.

### Części lakierowane:

W przypadku zamówień części lakierowanych, które w liście części zamiennych nie podano w wielu kolorach, należy dodatkowo zaznaczyć nr koloru lub kolor.

### Zmiany techniczne:

Zastrzegamy sobie prawo do zmian technicznych oraz wyłącznego wykorzystywania naszej własności intelektualnej.

## **RU УКАЗАНИЯ:**

### **Другие языки:**

Данный список запасных частей также доступен на других языках. Вы найдете его на сайте [www.kaercher.com](http://www.kaercher.com) в разделе Service  
Маркировка номера детали, например, 75456380, соответствует номеру детали 7.545-638.0.

### **Указание количества:**

Количественные данные в списке запасных частей соответствуют числу компонентов, входящих в состав узлов.

### **Товар, продаваемый на метры:**

Запасные части, продающиеся на метры, необходимо обрезать до нужной длины. Число изделий указано в виде минимального объема заказа = 1м и их количество можно округлить до требуемого по мере необходимости.

### **Варианты исполнения/заводские номера:**

Если варианты исполнения или заводские номера указаны в списке запасных частей, то перед заказом необходимо проверить, какая деталь подходит для вашего устройства.

### **Лакированные детали:**

При заказе лакированных деталей, варианты расцветки которых не указаны в списке запасных частей, необходимо дополнительно указать номер цвета или необходимый для вас цвет.

### **Технические изменения:**

Мы оставляем за собой право на технические изменения, а также право на исключительное использование нашей интеллектуальной собственности.

# TABLE DES MATIÈRES

## 1.0 Pièces détachées

### 2.0 Kit pompe

#### 2.1 Boîtier de commande

VERSION 1

299999

#### 2.2 Commande à action rectiligne

VERSION 1

299999

#### 2.3 Boîtier de commande

VERSION 2

300000

#### 2.4 Commande à action rectiligne

VERSION 2

300000

### 3.0 Moteur

#### 3.1 Moteur

299999

#### 3.2 Moteur

300000

### 4.0 Accessoires

#### 4.1 Poignée pistolet

VERSION 1

#### 4.2 Poignée pistolet

VERSION 2

#### 4.3 Lance d'incendie

#### 4.4 Nettoyeur de surfaces

T 100

#### 4.5 Nettoyeur de surfaces

T 200

#### 4.6 Nettoyeur de surfaces

T 300

#### 4.7 Filtre à eau

## 5.0 Armoire électrique

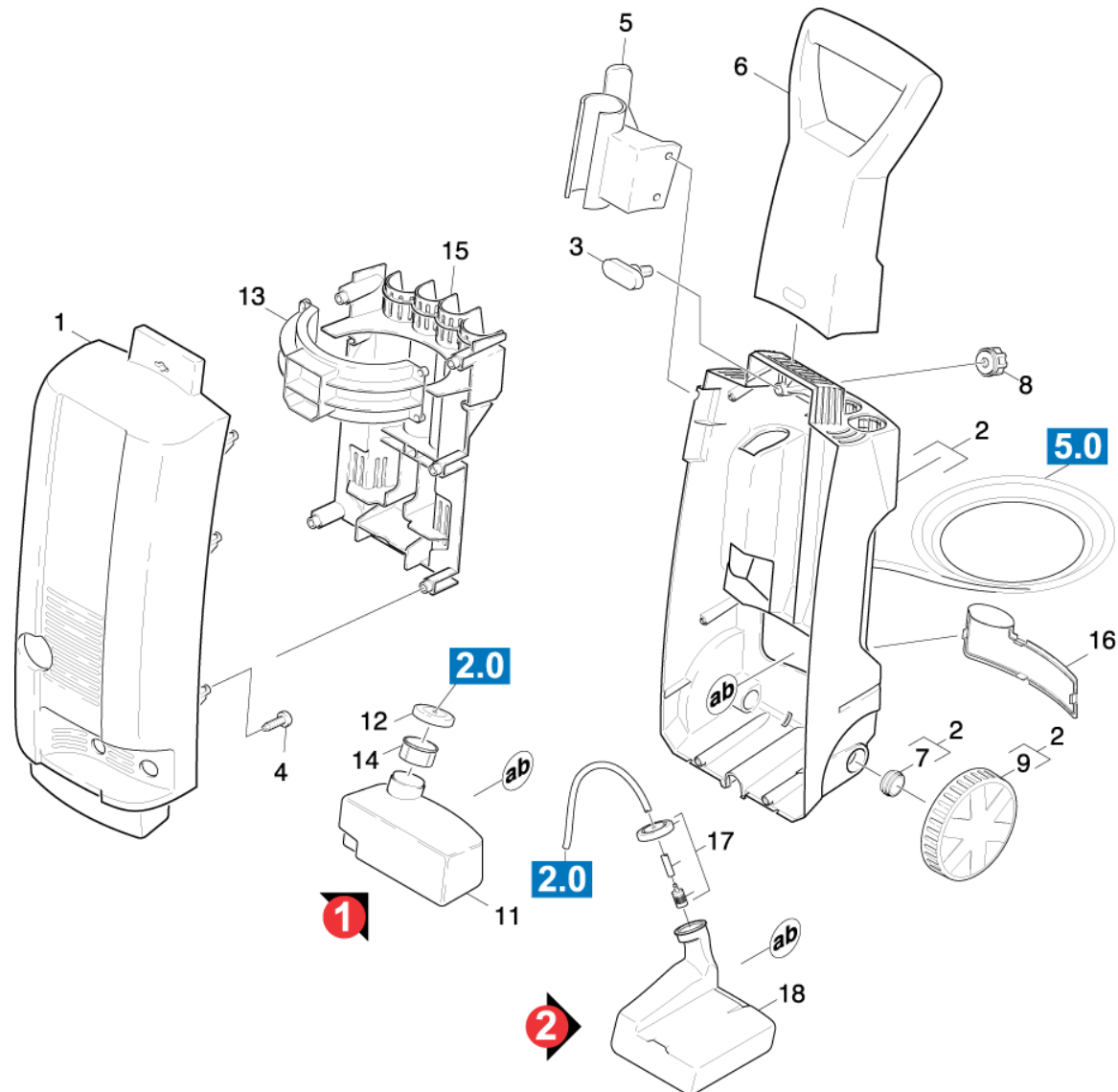
### 5.1 Armoire électrique

299999

### 5.2 Armoire électrique

300000

## 1.0 Pièces détachées





## 1.0 Pièces détachées

POS	DÉSIGNATION INFORMATIONS ADDITIONNELLES	RÉF.NO	PIÈCE	DU NR. DE SER.	JUS. SER.NR.
1	Capot pour remplacement (K397/497) / 1.423-114.0 / -120.0 / 1.636-291.0 / -292.0 / -294.0 / K 3.97M	90367810	1		
1	Capot / 1.423-254.0 / -300.0 / 1.636-354.0 / 356.0 / -381.0 / -383.0 K 3.99M	90370160	1		
2	Constitution des stocks terminer POUR LA VERSION 1 DE RÉSERVOIR	77779990	1		
2	Chassis complet K3.9XMD POUR LA VERSION 2 DE RÉSERVOIR	90118570	1		
2	Chassis complet POUR DES VERSIONS SANS RÉSERVOIR	90119090	1		
3	Boulon fixation poignee K39X	90367370	1		
4	Vis Hi-Lo d.4x22 Torx-d.7,5	90861730	8		
5	Support accessoires nouveau	90370380	1		
6	Poignee K39X	90367240	1		
7	Bouchon	90367270	2		
8	Bouton tournant K39X	90367380	1		
9	Jeu de roues complet JEU AVEC 2 PIECES	90013820	2		
11	Reservoir detergent K 39X VERSION 1	90367280	1		
12	Bouchon de reservoir K 39X VERSION 1	90480670	1		
13	Bride fixation KX.68	90373650	1		
14	Filtre detergent K 39XM VERSION 1	90367290	1		
15	Preforme	90367220	1		
16	Cache reservoir detergent	90367300	1		
17	Filtre detergent complet VERSION 2	90117110	1		
18	Reservoir detergent K3./4.9XMD	90368930	1		

## 1.0 Pièces détachées

POS	DÉSIGNATION INFORMATIONS ADDITIONNELLES	RÉF.NO	PIÈCE	DU NR. DE SER.	JUS. SER.NR.
-----	--	--------	-------	----------------	--------------

VERSION 2

## 2.0 Kit pompe

### 2.1 Boitier de commande

VERSION 1

299999

### 2.2 Commande à action rectiligne

VERSION 1

299999

### 2.3 Boitier de commande

VERSION 2

300000

### 2.4 Commande à action rectiligne

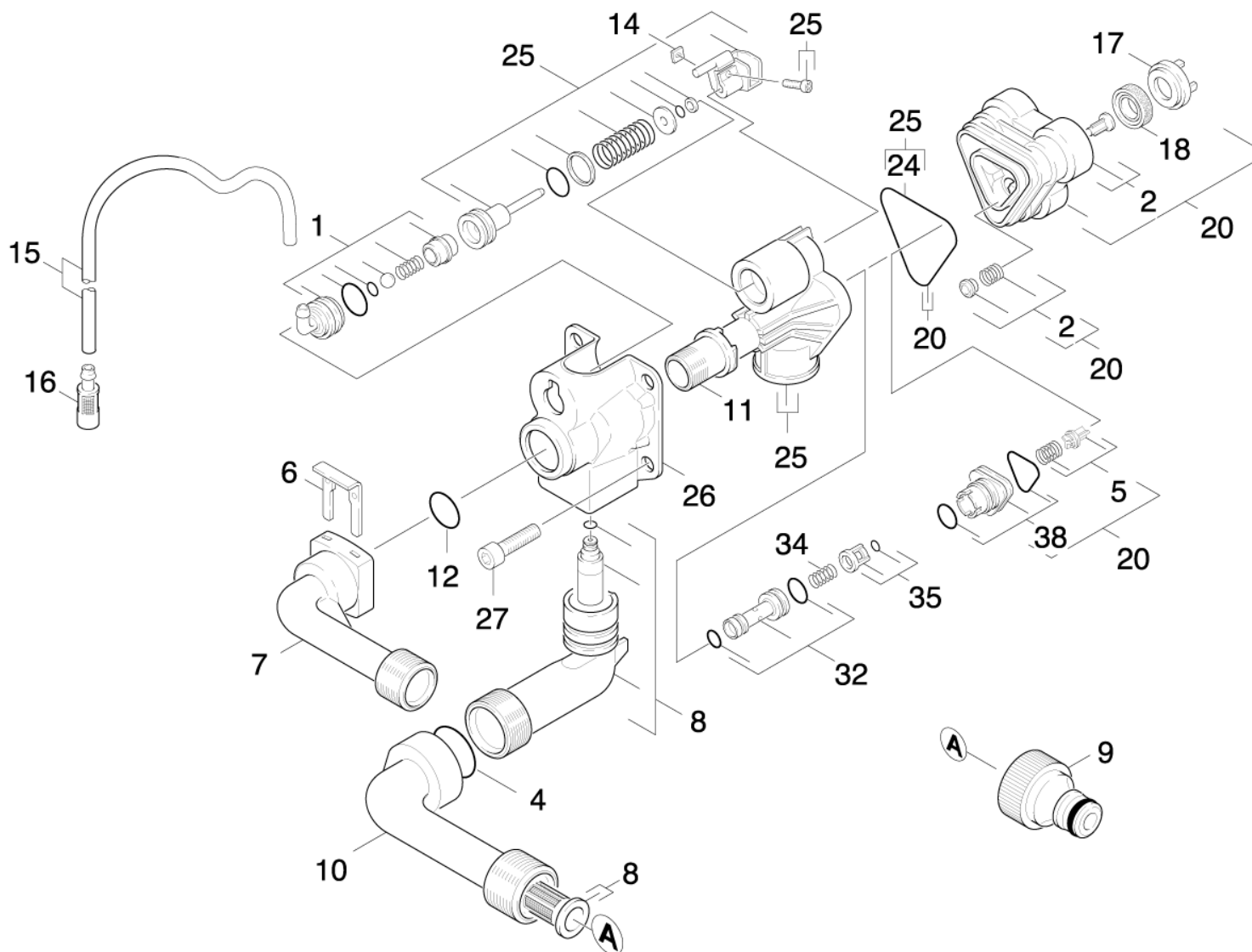
VERSION 2

300000



## 2.1 Boitier de commande

### VERSION 1



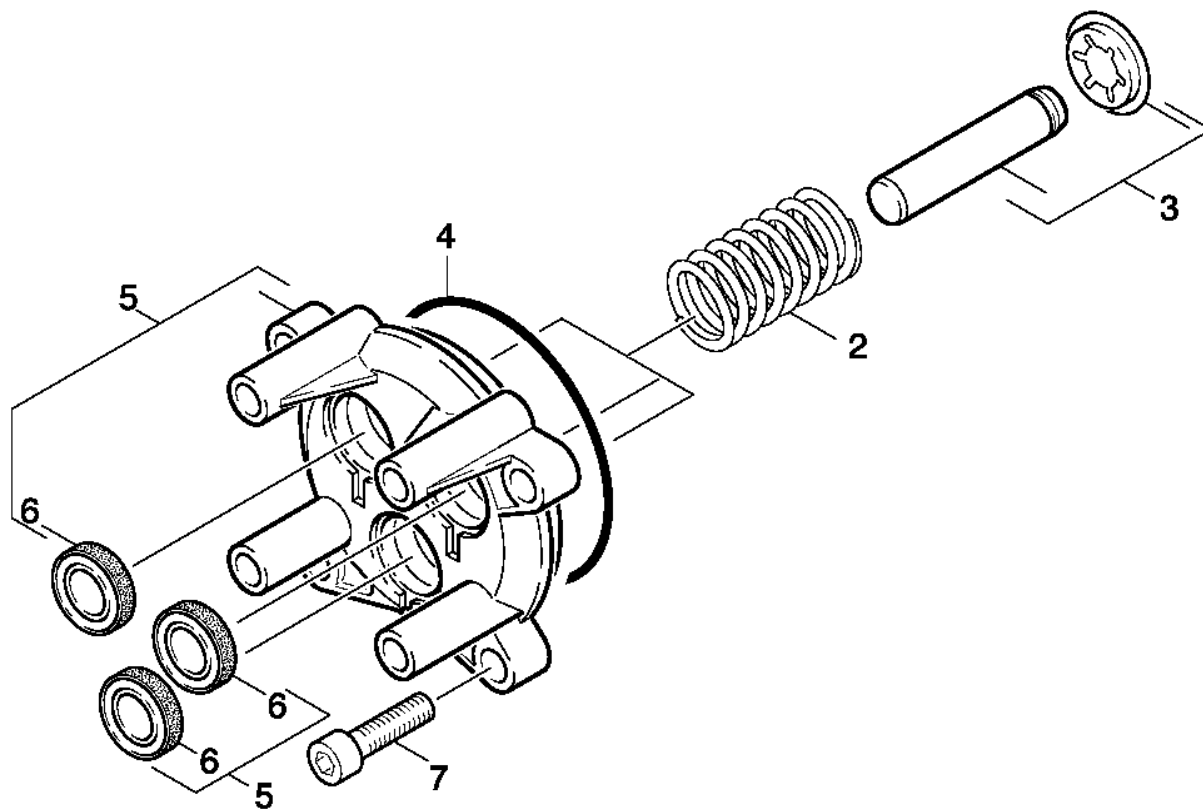
## 2.1 Boitier de commande

### VERSION 1

POS	DÉSIGNATION INFORMATIONS ADDITIONNELLES	RÉF.NO	PIÈCE	DU NR. DE SER.	JUS. SER.NR.
1	Lot de pièces de rechange nipple chimie	90011030	1		
2	Preforme complet ENSEMBLE SE COMPOSE DE 3X PIE'CE DE MACHINE COMPL.	90011100	1		
4	Baque d'etancheite 17,86x2,62	90814200	1		
5	Kit de pièces de rechange soupape ENSEMBLE SE COMPOSE DE 3X SOUPAPE	90011490	1		
6	Bride de fixation	90391480	1		
7	Raccord cote rofoulement	90367030	1		
8	Lot de pièces de rechange	90011870	1		
9	Raccord 3/4"	63898700	1		
10	Raccord côté aspiration noir	90368010	1		
11	Douille	90364440	1		
12	Baque d'etancheite 10 x 2 NBR 70	63621510	1		
14	Écrou carré à 4 pans M4 -04-A2E DIN 562	73115690	1		
15	TUYAU ASPIRATION DETERGENT GP COMMANDE COMME MARCHANDISE AU METRE	63882160	1		
16	Filtre avec poids	57316090	1		
17	Rondelle pour bague de frein	90363220	3		
18	Joint a levres	63628750	3		
20	Kit de pièces de rechange culasse de cyl	90011050	1		
24	Joint formee	90814220	1		
25	Kit de pièces de rechange tête de guidag	90011040	1		
26	Couvercle	90391170	1		
27	Vis M 8x55 Class 8.8	90862000	4		
32	Injecteur complet	90011080	1		
34	Ressort	90470260	1		
35	Cache complet	90011070	1		
38	Connecteur	90011060	1		

## 2.2 Commande à action rectiligne

### VERSION 1



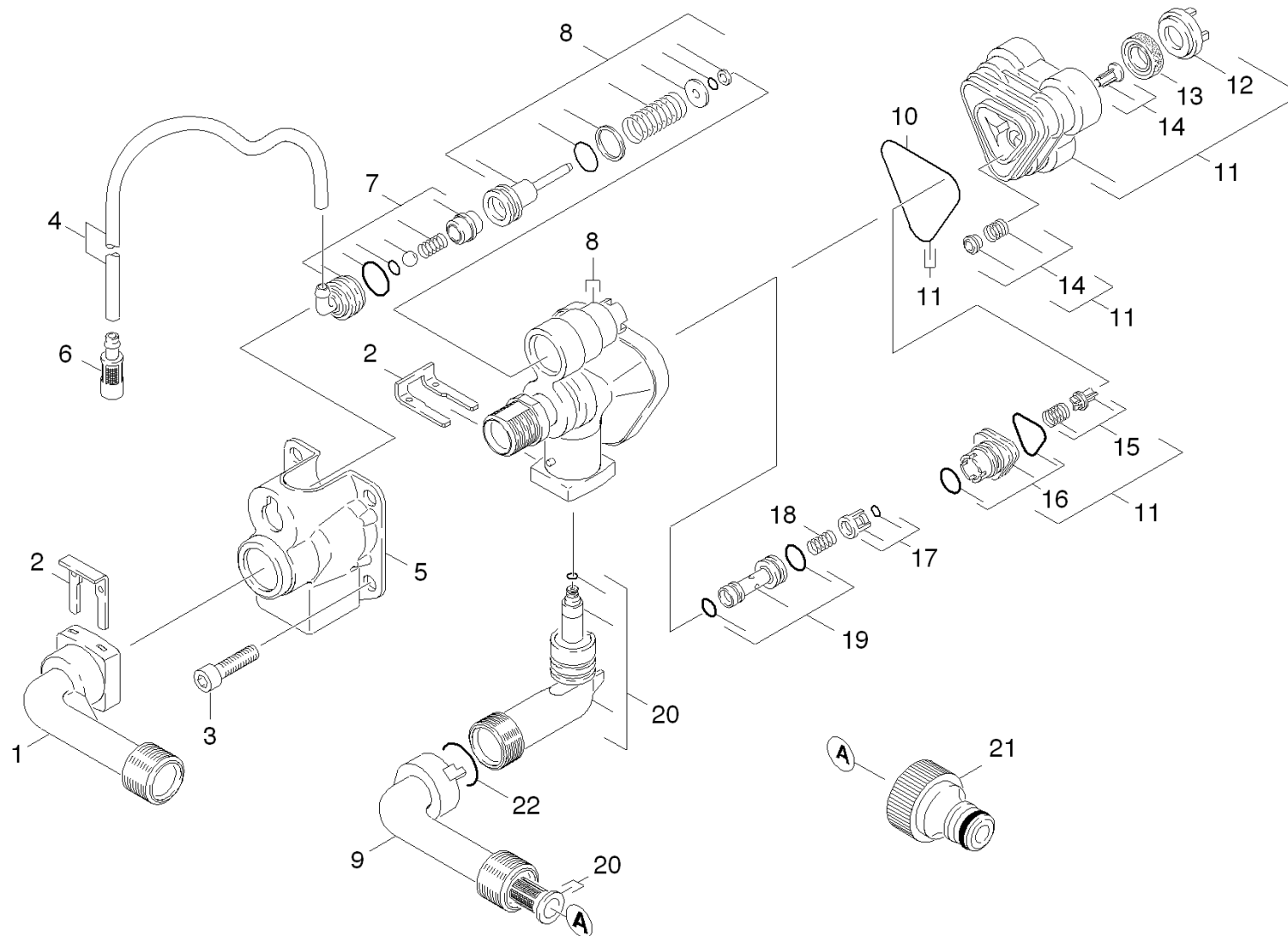
## 2.2 Commande à action rectiligne

### VERSION 1

POS	DÉSIGNATION INFORMATIONS ADDITIONNELLES	RÉF.NO	PIÈCE	DU NR. DE SER.	JUS. SER.NR.
2	Ressort	90470230	3		
3	Piston complet ENSEMBLE SE COMPOSE DE 3X PISTON COMPL.	90011020	1		
4	Baque d'etancheite 70x2-NBR70	90813730	1		
5	Commande à action rectiligne	90011010	1		
6	Joint a levres	69640260	3		
7	Vis a tete cylindrique M8x25 -8.8-A2E I	73060420	4		

## 2.3 Boitier de commande

### VERSION 2





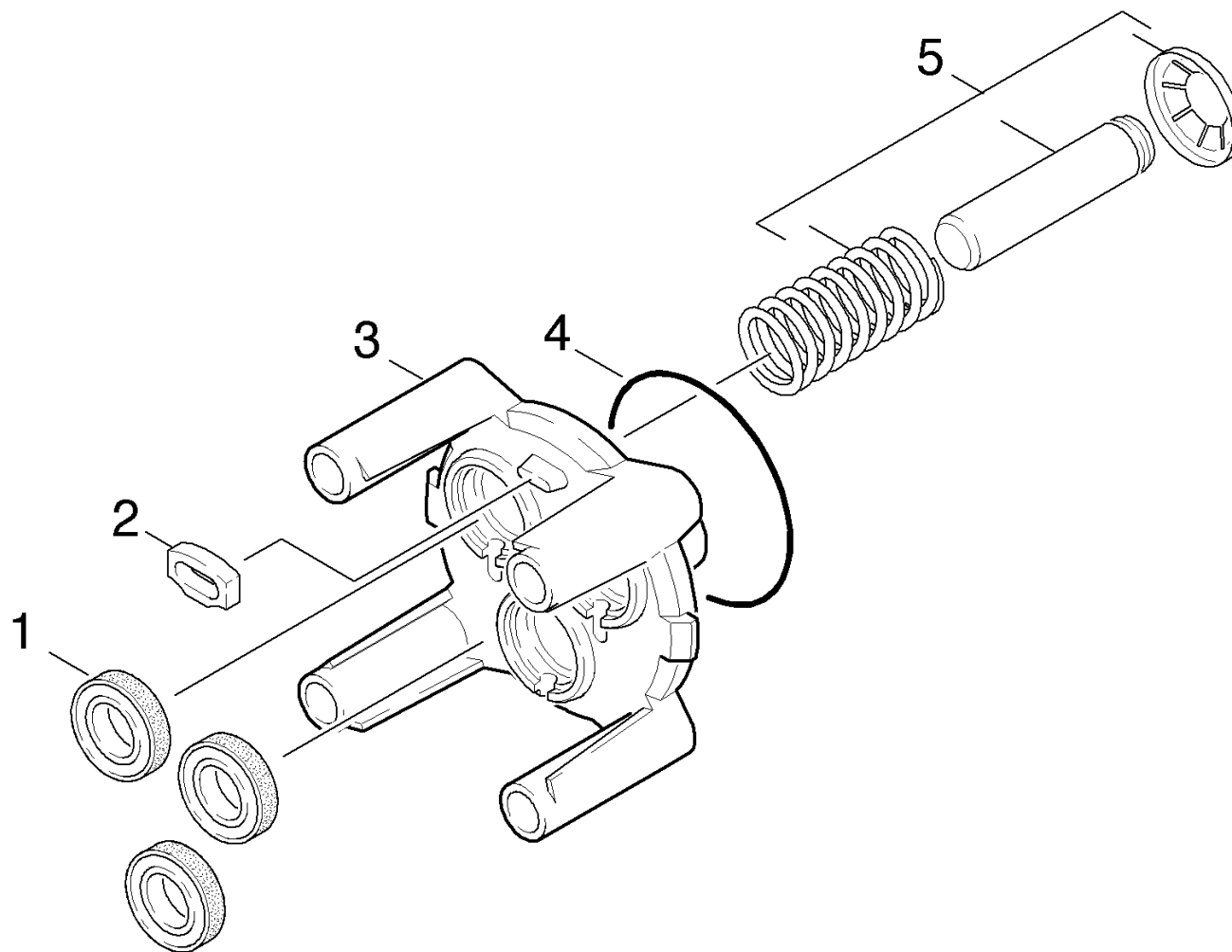
## 2.3 Boitier de commande

### VERSION 2

POS	DÉSIGNATION INFORMATIONS ADDITIONNELLES	RÉF.NO	PIÈCE	DU NR. DE SER.	JUS. SER.NR.
1	Raccord cote rofoulement	90367030	1		
2	Bride de fixation	90391480	2		
3	Vis M 8x55 Class 8.8	90862000	4		
4	TUYAU ASPIRATION DETERGENT GP	63882160	1		
5	Couvercle K130	90393080	1		
6	Filtre avec poids	57316090	1		
7	Aspiration detergent	90112850	1		
8	Kit de pièces de rechange tête de guidag	90013610	1		
9	Raccord côté aspiration noir	90368010	1		
10	Joint formee	90814220	1		
11	Kit de pièces de rechange culasse de cyl	90011050	1		
13	Joint a levres	63628750	3		
14	Preforme complet	90011100	1		
	ENSEMBLE SE COMPOSE DE 3X PIE'CE DE MACHINE COMPL.				
15	Kit de pièces de rechange soupape	90011490	1		
	ENSEMBLE SE COMPOSE DE 3X SOUPEPE				
16	Connecteur	90011060	1		
17	Cache complet	90011070	1		
18	Ressort	90470260	1		
19	Injecteur complet	90011080	1		
20	Kit de pièces de rechange raccord d'aspi	90013750	1		
21	Raccord 3/4"	63898700	1		
22	Baque d'etancheite 18x3	90814210	1		

## 2.4 Commande à action rectiligne

### VERSION 2



## 2.4 Commande à action rectiligne

### VERSION 2

POS	DÉSIGNATION INFORMATIONS ADDITIONNELLES	RÉF.NO	PIÈCE	DU NR. DE SER.	JUS. SER.NR.
1	Joint a levres	69640260	3		
2	Joint	90480710	1		
3	Commande à action rectiligne	90420760	1		
4	Baque d'etancheite 62x3 NBR 70Shore	90804260	1		
5	Piston complet ENSEMBLE SE COMPOSE DE 3X PISTON COMPL.	90013200	1		

## 3.0 Moteur

3.1 Moteur

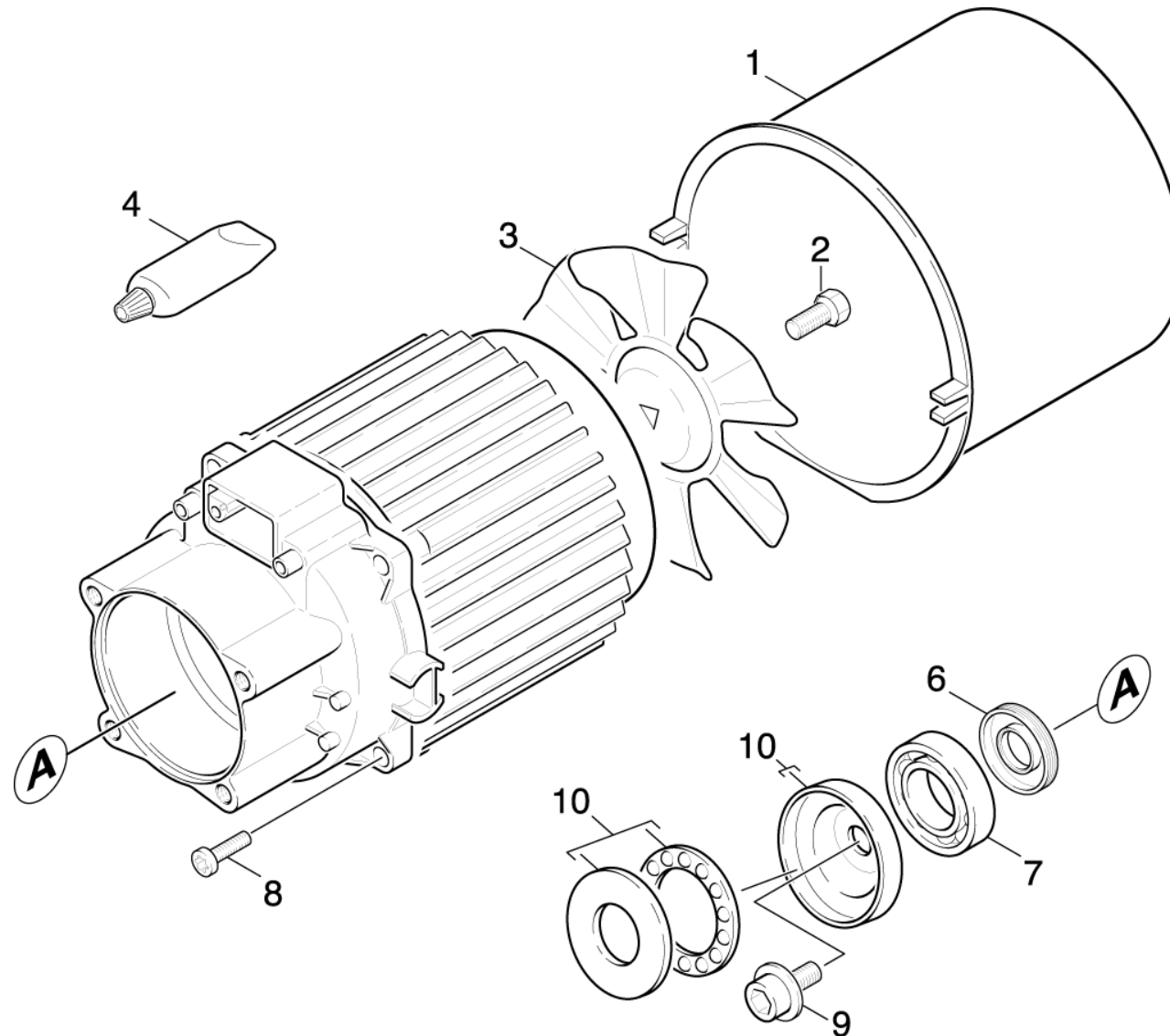
299999

3.2 Moteur

300000



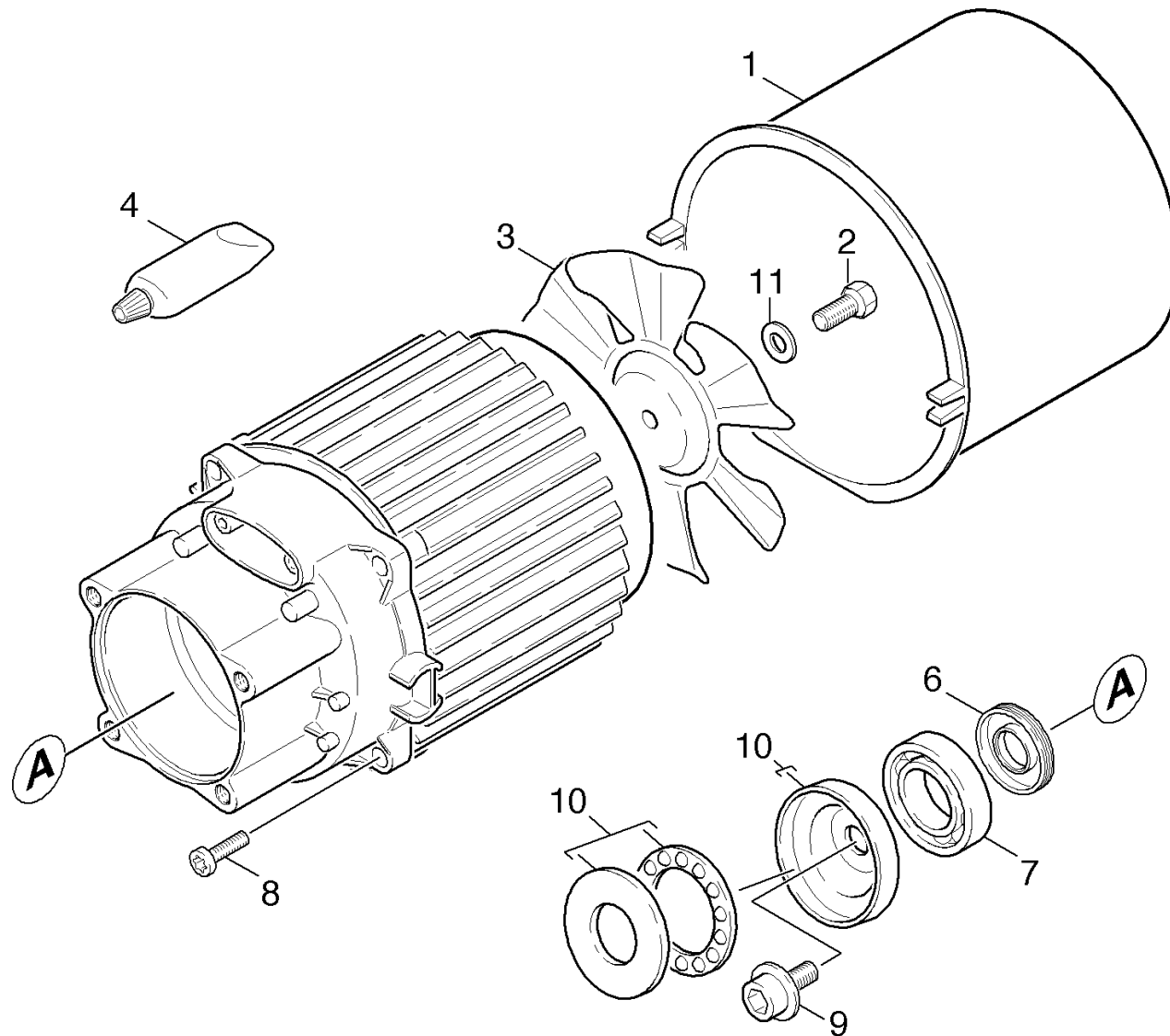
### 3.1 Moteur



### 3.1 Moteur

POS	DÉSIGNATION INFORMATIONS ADDITIONNELLES	RÉF.NO	PIÈCE	DU NR. DE SER.	JUS. SER.NR.
1	Boitier ventilateur	69640900	1		
2	Vis hexagonale M8x16-8.8-A2E ISO 4017	73043950	1		
3	Roue de ventilateur	90391020	1		
4	Graisse fluide 50ml	69640920	1		
6	Bague d'étanchéité	90780040	1		
7	Roulement a bille 6303 -St DIN 625	74010100	1		
8	Vis a tete bombée M 5X20	90861530	4		
9	Vis avec rondelle M 8x16	90861690	1		
10	Disque en nutation	90013000	1		
12	Bague d'etancheite	53634660	1		

## 3.2 Moteur



## 3.2 Moteur

POS	DÉSIGNATION INFORMATIONS ADDITIONNELLES	RÉF.NO	PIÈCE	DU NR. DE SER.	JUS. SER.NR.
1	Boitier ventilateur	69640900	1		
2	Vis hexagonale M 8x16	90861700	1		
3	Roue de ventilateur	90391880	1		
4	Graisse fluide 50ml	69640920	1		
6	Bague d'étanchéité 17x35x5	90780070	1		
7	Roulement a bille 6303 -St DIN 625	74010100	1		
8	Vis M 5x20	90861850	4		
9	Vis avec rondelle M 8x16	90861690	1		499999
9	Vis	90862050	1	500000	
10	Disque en nutation	90013000	1		499999
10	Disque en nutation	90016700	1	500000	
11	Rondelle en éventail A8,4-FSt-A3E DIN67	73122330	1		



## 4.0 Accessoires

4.1 Poignée pistolet

VERSION 1

4.2 Poignée pistolet

VERSION 2

4.3 Lance d'incendie

4.4 Nettoyeur de surfaces

T 100

4.5 Nettoyeur de surfaces

T 200

4.6 Nettoyeur de surfaces

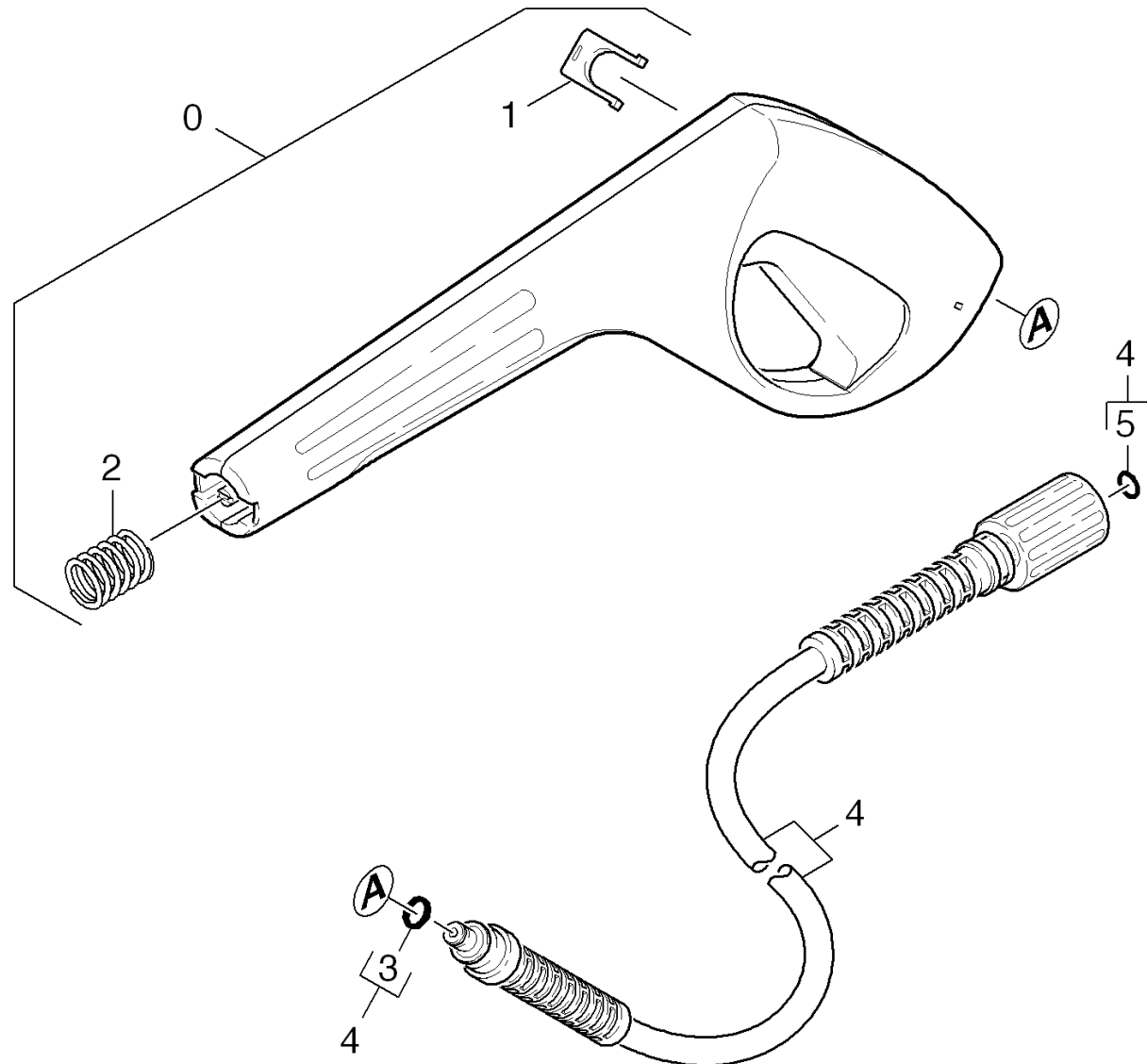
T 300

4.7 Filtre à eau



## 4.1 Poignee pistolet

### VERSION 1



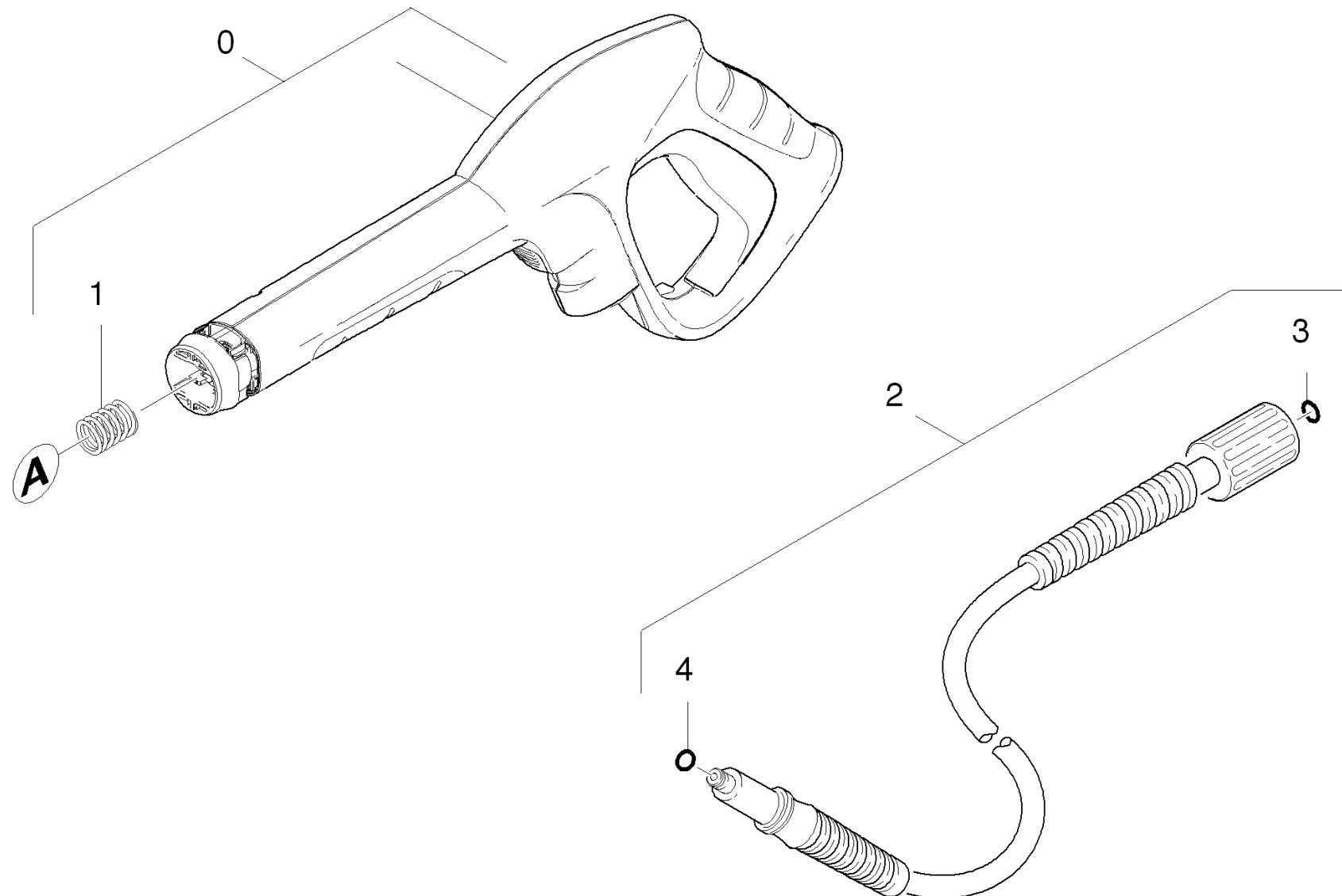
## 4.1 Poignee pistolet

### VERSION 1

POS	DÉSIGNATION INFORMATIONS ADDITIONNELLES	RÉF.NO	PIÈCE	DU NR. DE SER.	JUS. SER.NR.
0	Poignée-pistolet séries 200, 300 et 400	26412020	1		
1	Bride de fixation	50371370	1		
2	Ressort a pression	53324640	1		
3	Baque d'etancheite 6x2 90 shore PUR	63631980	1		
4	Tuyau flexible haute pression 9/16MPa	63904630	1		
5	Lot de pièces de rechange baque d'etanch	28802960	1		

## 4.2 Poignee pistolet

### VERSION 2

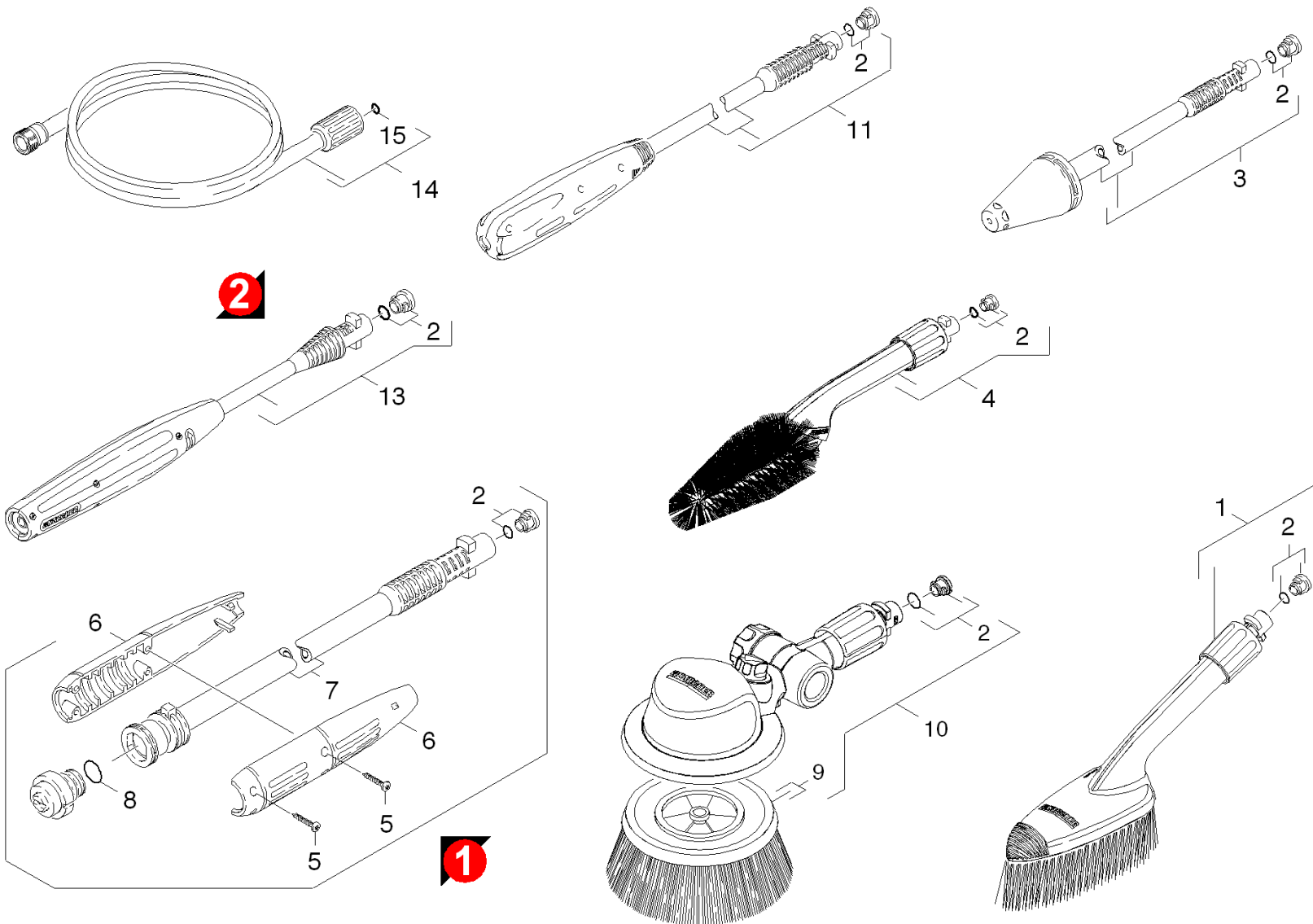


## 4.2 Poignee pistolet

### VERSION 2

POS	DÉSIGNATION INFORMATIONS ADDITIONNELLES	RÉF.NO	PIÈCE	DU NR. DE SER.	JUS. SER.NR.
0	Pistolet de sablage best Ersatz verpackt	26416100	1		
1	Ressort a pression	53324640	1		
2	Tuyau flexible haute pression 16MPa/9m 6	26417060	1		
3	Lot de pièces de rechange baque d'etanch	28802960	1		
4	Baque d'etancheite 5,7x1,78 NBR 90Shore	63634100	1		

### 4.3 Lance d'incendie

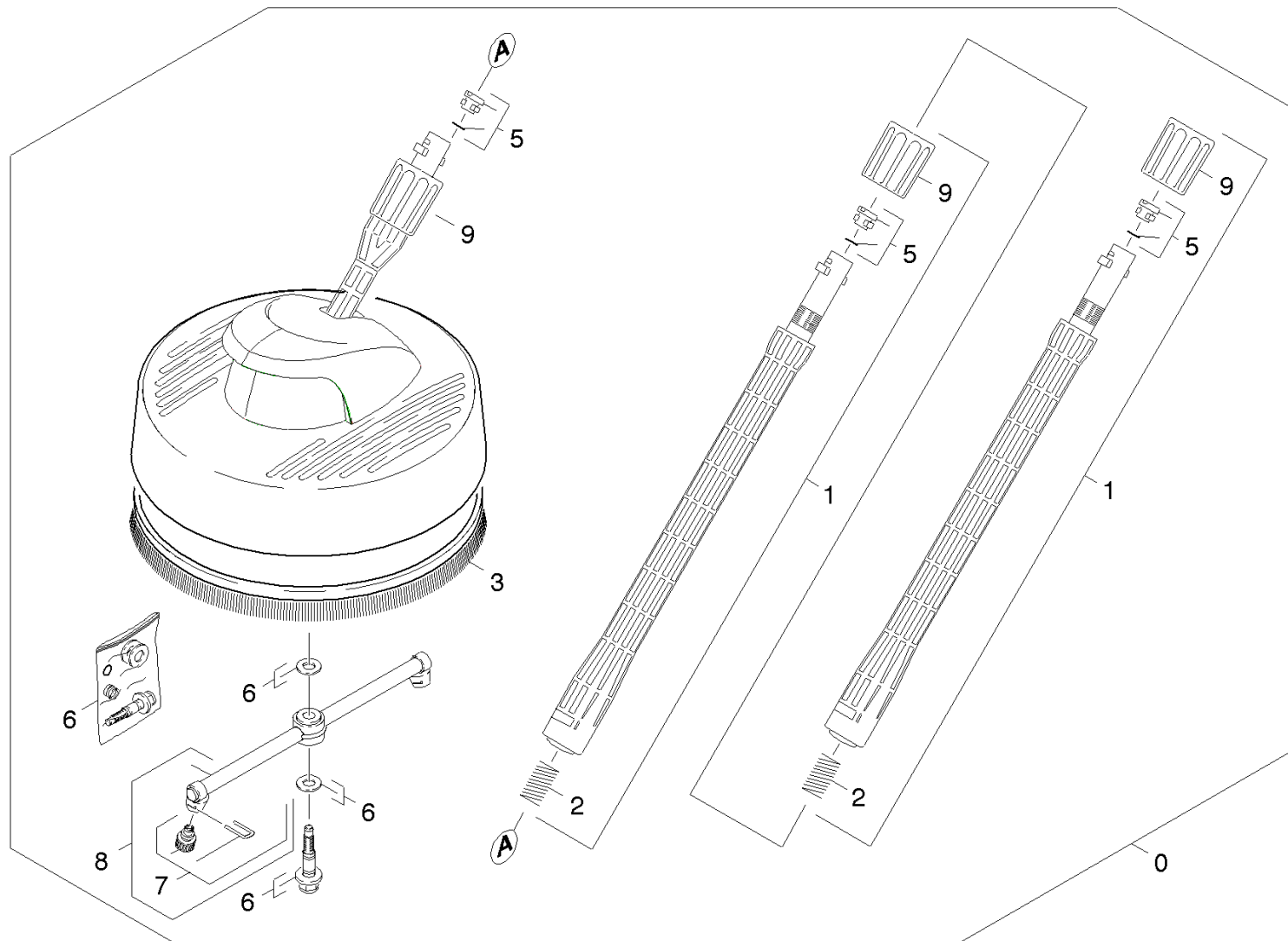


### 4.3 Lance d'incendie

POS	DÉSIGNATION INFORMATIONS ADDITIONNELLES	RÉF.NO	PIÈCE	DU NR. DE SER.	JUS. SER.NR.
1	Brosse standard	26405890	1		
2	Kit de joints toriques	26407290	3		
3	Rotabuse séries 600 et 700	47632280	1		
4	Brosse spécial jantes	26406990	1		
5	Vis a tete bombee 4,2x13	63031220	6		
6	Branches complet	90364020	1		
7	Tube de lance	90364030	1		
8	Baque d'etancheite 18,0 X 2,0-NBR 70	63625340	1		
9	Longeron brosses	57623310	1		
10	Brosse rotative avec réglage détergent	26409070	1		
11	Buse a 4 fonct. 028	47604820	1		
13	VPS K3 0287	47605340	1		
14	Tuyau rallonge 10m	63890920	1		
15	Lot de pièces de rechange baque d'etanch	28802960	1		

## 4.4 Nettoyeur de surfaces

T 100





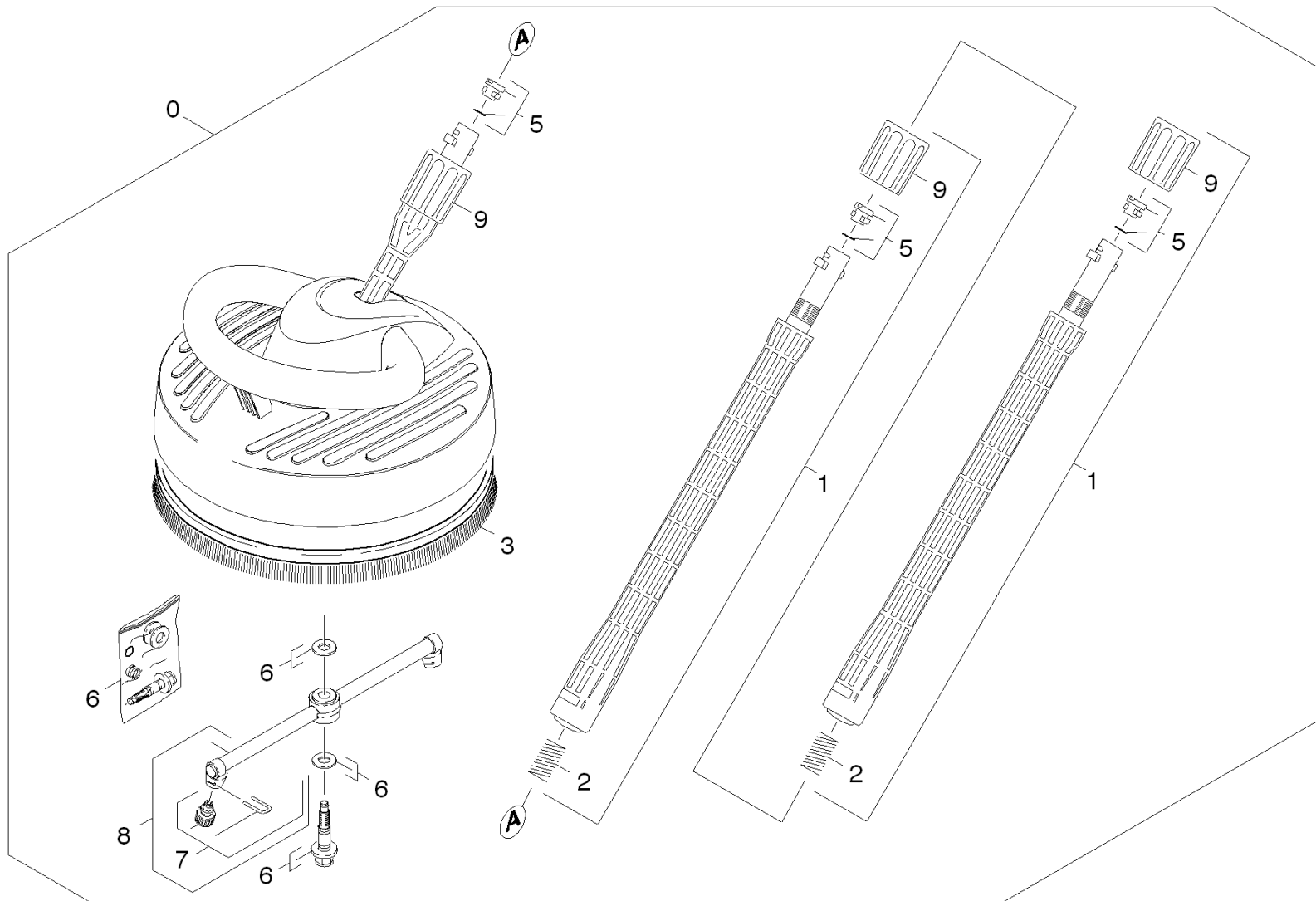
## 4.4 Nettoyeur de surfaces

### T 100

POS	DÉSIGNATION INFORMATIONS ADDITIONNELLES	RÉF.NO	PIÈCE	DU NR. DE SER.	JUS. SER.NR.
0	T 200 verpackt	26413610	1		
1	Prolongateur de lance 0,5m	47602620	2		
2	Ressort a pression	53324640	2		
3	Brosses en lame	63699180	1		
5	Kit de joints toriques	26407290	3		
6	Lot de joints	28839990	1		
7	Lot de pièces de rechange buses 020 JAUNE	26406420	1		
7	Lot de pièces de rechange buses 015 GRIS	26407270	1		
8	Lot de pièces de rechange rotor	28839980	1		
9	Écrou	53112140	3		

## 4.5 Nettoyeur de surfaces

T 200



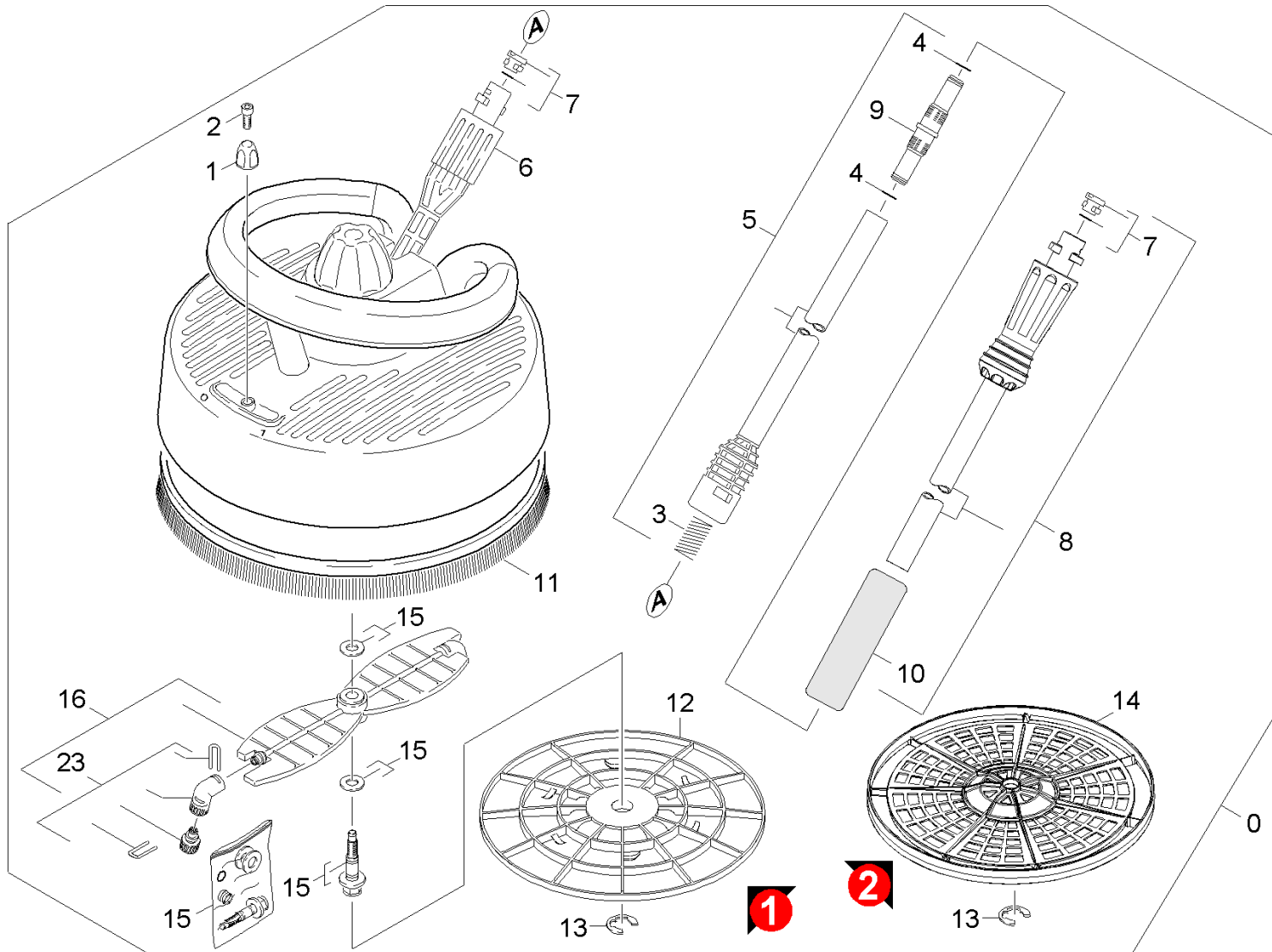
## 4.5 Nettoyeur de surfaces

### T 200

POS	DÉSIGNATION INFORMATIONS ADDITIONNELLES	RÉF.NO	PIÈCE	DU NR. DE SER.	JUS. SER.NR.
0	T 200 verpackt	26413610	1		
1	Prolongateur de lance 0,5m	47602620	2		
2	Ressort a pression	53324640	2		
3	Brosses en lame	63710860	1		
5	Kit de joints toriques	26407290	3		
6	Lot de joints	28839990	1		
7	Lot de pièces de rechange buses 015 GRIS	26407270	1		
7	Lot de pièces de rechange buses 027 NOIR	26415560	1		
8	Lot de pièces de rechange rotor	28850030	1		
9	Écrou	53112140	3		

## 4.6 Nettoyeur de surfaces

T 300

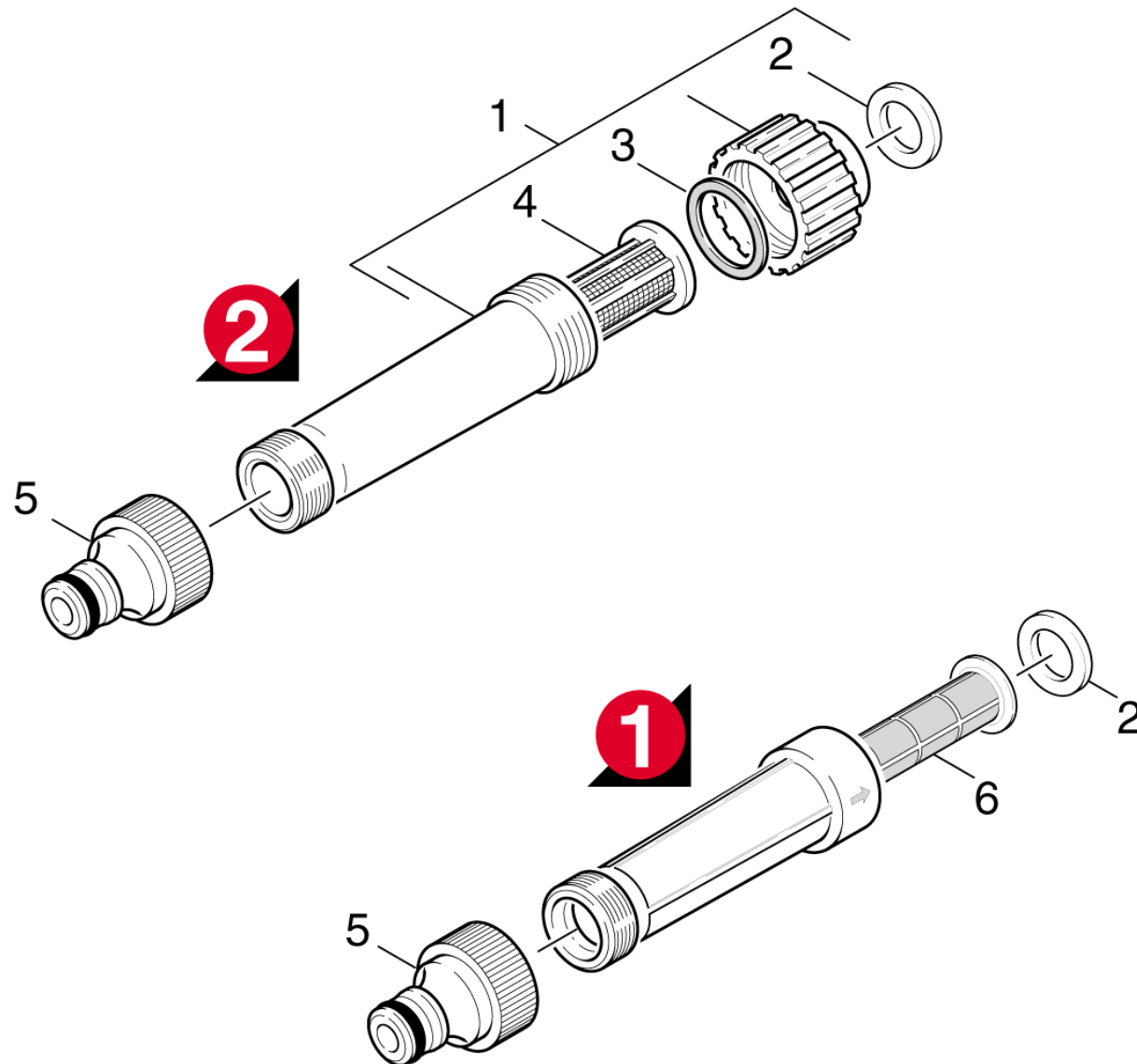


## 4.6 Nettoyeur de surfaces

### T 300

POS	DÉSIGNATION INFORMATIONS ADDITIONNELLES	RÉF.NO	PIÈCE	DU NR. DE SER.	JUS. SER.NR.
0	T 300 Plus	26402120	1		
1	Poignee pour ecran	53216960	1		
2	Vis 3x12 -10.9-R2R (K-In6Rd)	73030920	1		
3	Ressort a pression	53324640	1		
4	Baque d'etancheite 11,0 X 1,5-NBR 70	63625770	1		
5	Lance d'incendie	47604950	1		
6	Écrou OEM	53112120	1		
7	Kit de joints toriques	26407290	2		
8	Lance d'incendie PS	47606880	1		
9	Raccord prolongateur de lance	54711050	1		
10	Poignee mousse	63211600	1		
11	Brosses en lame	63697380	1		
12	Partie protectrice	53946610	1		
13	Disque de sécurité 12-2.1030 DIN 6799	73432060	1		
14	Grille T 300 Plus	53948720	1		
15	Lot de joints T-RACER	28839630	1		
16	Lot de pièces de rechange rotor	28839730	1		
23	Lot de pièces de rechange buses 020 JAUNE	26406420	1		
23	Lot de pièces de rechange buses 015 GRIS	26407270	1		

## 4.7 Filtre à eau



## 4.7 Filtre à eau

POS	DÉSIGNATION INFORMATIONS ADDITIONNELLES	RÉF.NO	PIÈCE	DU NR. DE SER.	JUS. SER.NR.
1	Filtre à eau	47300590	1		
2	Joint	53635450	1		
3	Joint	53633360	1		
4	Filtre à eau	57310500	1		
5	Raccord 3/4"	63898700	1		
6	Constitution des stocks terminer	77779990	1		

## 5.0 Armoire électrique

5.1 Armoire électrique

299999

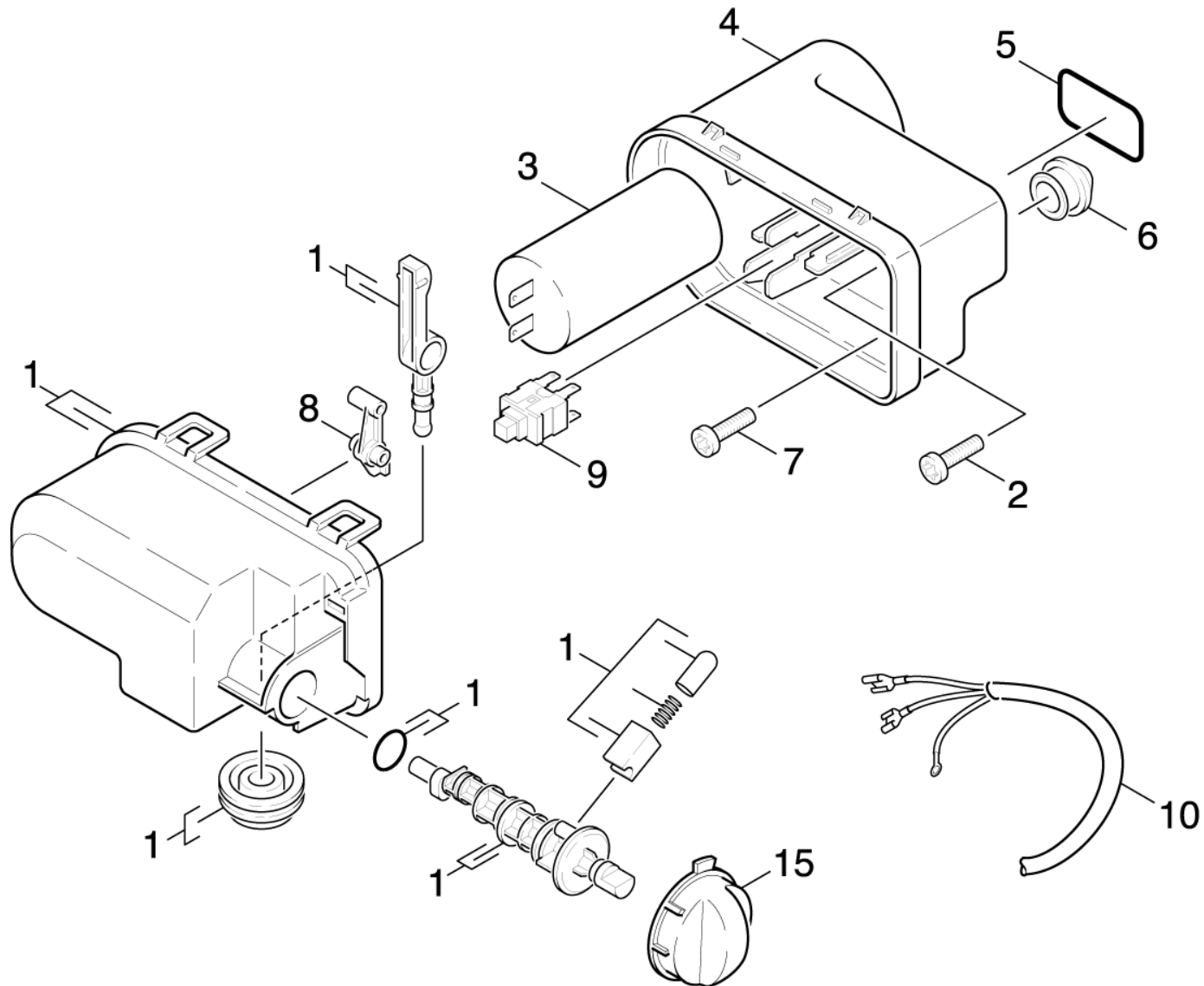
5.2 Armoire électrique

300000





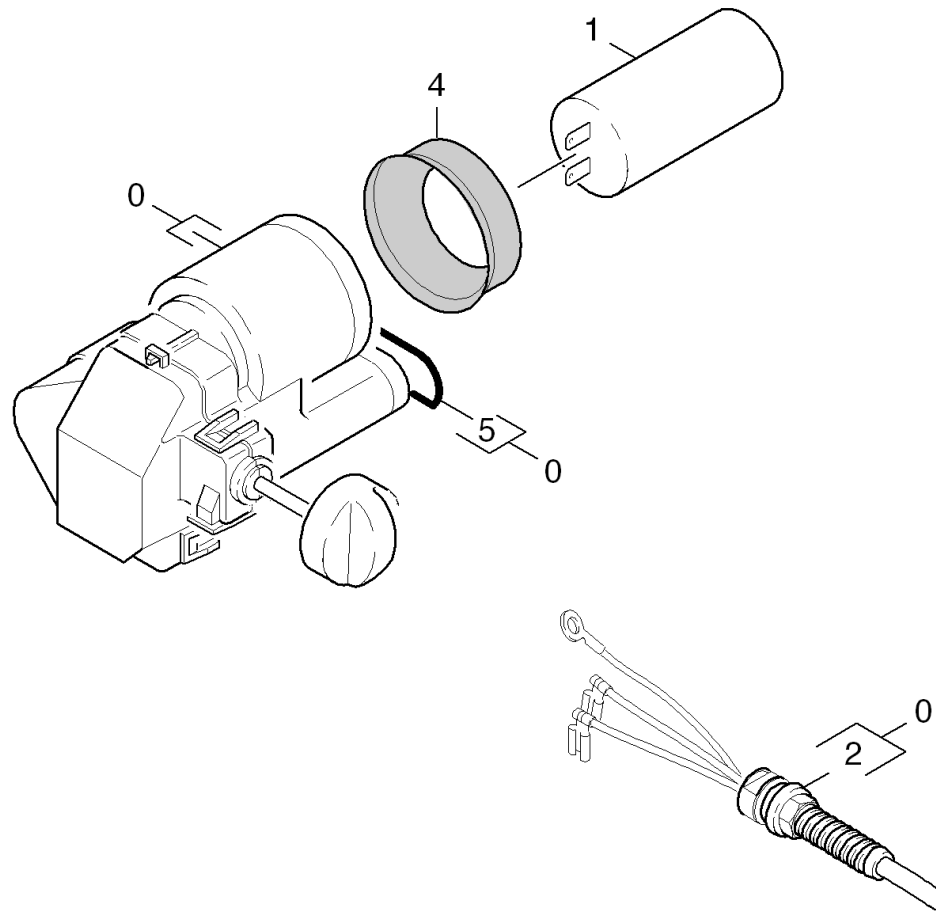
## 5.1 Armoire électrique



## 5.1 Armoire électrique

POS	DÉSIGNATION INFORMATIONS ADDITIONNELLES	RÉF.NO	PIÈCE	DU NR. DE SER.	JUS. SER.NR.
1	Couvercle armoire électrique complet	90011000	1		
2	Vis M4x10 -St-P2R (In6Rd)	73030310	1		
3	Condensateur 16µF	90850350	1		
4	Boitier armoire électrique	90363480	1		
5	Baque d'etancheite 19x34x2,62	90814080	1		
6	Entree de cable	90480110	1		
7	Vis a tete bombee M 5X20	90861530	2		
8	Levier de commutation	90363840	1		
9	Interrupteur 16A 3/4HF	90850340	1		
10	Cable avec fiche -GB-	90840640	1		
10	Cable avec fiche -AUS/NZ -AUS/NZ-	90840650	1		
10	Cable avec fiche *CH -CH-	90840700	1		
10	Cable avec fiche -EUR-	90840750	1		
15	Bouton de commande	90368180	1		

## 5.2 Armoire électrique



## 5.2 Armoire électrique

POS	DÉSIGNATION INFORMATIONS ADDITIONNELLES	RÉF.NO	PIÈCE	DU NR. DE SER.	JUS. SER.NR.
0	Armoire électrique DIAMETRE = 40 (20 mF) (GB)	90014140	1		
0	Armoire électrique DIAMETRE = 45 (25 mF) (CH)	90014470	1		
0	Armoire électrique DIAMETRE = 40 (20 mF) (EUR)	90015500	1		
0	Armoire électrique DIAMETRE = 45 (25 mF) (EUR)	90015560	1		
0	Armoire électrique (AU/NZ)	90015630	1		
0	Armoire électrique DIAMETRE = 40 (20 mF) (AR)	90015690	1		
0	Armoire électrique DIAMETRE = 45 (25 mF) (AR)	90016020	1		
0	Armoire électrique DIAMETRE = 40 (20 mF) (CH)	90016780	1		
1	Condensateur 25mF, L=73 DIAMETRE = 45 ( 25 mF )	90850130	1		
1	Condensateur 20mikroF H=70 DIAMETRE = 40 ( 20 mF )	90850230	1		
2	Cable avec fiche *EU (EUR)	90841390	1		
2	Cable avec fiche	90841440	1		

## 5.2 Armoire électrique

POS	DÉSIGNATION INFORMATIONS ADDITIONNELLES	RÉF.NO	PIÈCE	DU NR. DE SER.	JUS. SER.NR.
	(GB)				
2	Cable avec fiche *AU	90841460	1		
	(AUS/NZ)				
2	Cable avec fiche *CH	90841480	1		
	(CH)				
2	Cable avec fiche	90841830	1		
	(AR)				
4	Constitution des stocks terminer	77779990	1		
	DIAMETRE = 40				
4	Bague d'etancheite condensateur d.45, 70	90804210	1		
	DIAMETRE = 45				
5	Baque d'etancheite 20 x 2	90814170	1		