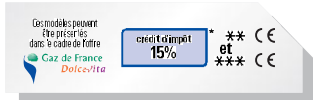


Zénis 3 easy

2.24 CF FF

- > CHAUFFAGE ET ECS INSTANTANÉES
- > BASSE TEMPÉRATURE
- > CAAZ
- > CHEMINÉE / VENTOUSE



FOURNITURE STANDARD

- Chaudière livrée pour fonctionnement au gaz naturel (kit propane fourni gratuitement sur demande),
- Echangeur sanitaire à plaques inox,
- Tableau de commande intégré pouvant être utilisé à distance avec la fonction de thermostat d'ambiance (liaison par bus 2 fils),
- Modulation électronique,
- Allumage électronique,
- Détection de flamme par ionisation,
- Contrôle de température par 2 thermistances CTN,
- Vanne 3 voies hydraulique en laiton,
- Brûleur en inox multi rampes,
- Pompe de circulation avec dégazeur,
- Extracteur, flux forcé (Zénis 3 easy 3 2.24 FF),
- Coupe tirage anti-refouleur (Zénis 3 easy 2.24 CF),
- Vanne gaz modulante en continu en chauffage et en sanitaire,
- Vase d'expansion 8 l,
- By-pass automatique,
- Dispositif de post circulation,
- Dispositif antigel,
- Dispositif de contrôle de débit et manque d'eau,
- Dispositif d'aide au diagnostic.

• RT 2005 :
***** CE pour les modèles FF en conformité avec les exigences de rendement 2008.**

**** Basse température pour les modèles CF.**

OPTIONS

- Voir tableau ci-contre.

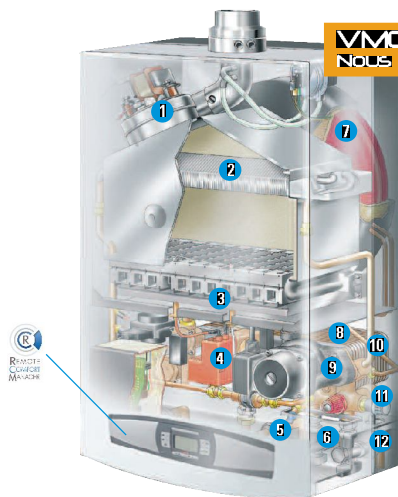
Livraison en 1 colis chaudière

+ 1 colis accessoires de raccordement hydraulique

+ 1 colis accessoires ventouse selon spécificités ci-dessous

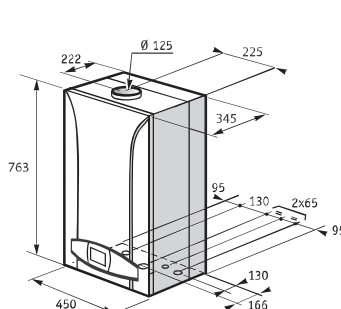
COUS	TERMINAL HORIZONTAL Ø 100	COUDE 90° Ø 100	TERMINAL VERTICAL Ø 100	ADAPTEUR Ø 125
2.24 FFH 100	•	•		
2.24 FFV 100			•	
2.24 FFV 125**				•

** Pour raccordements supérieurs à 4 m.

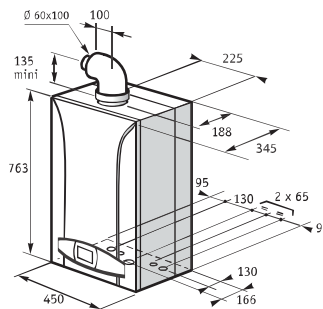


VMC
 Nous consulter

- 1 Extracteur
- 2 Échangeur en cuivre
- 3 Brûleur en Inox
- 4 Vanne gaz
- 5 Robinet gaz
- 6 Robinet eau froide
- 7 Vase d'expansion
- 8 Échangeur à plaques
- 9 Soupape de sécurité
- 10 By-pass automatique
- 11 Robinet de vidange
- 12 Robinet chauffage



Zénis 3 easy 2.24 CF



Zénis 3 easy 2.24 FF

DE 24 et 25 kW

MODÈLES	ALLUMAGE ÉLECTRONIQUE	PUISSANCE UTILE DE CHAUFFAGE		SANITAIRE		DIMENSION D'ÉVACUATION Ø D MM	POIDS KG	RÉFÉRENCE	PRIX € HT
		50°/30° kW	80°/60° kW	PUISSANCE UTILE MAXI	DÉBIT SPÉCIFIQUE À Δt=30K/ΔMIN				
2.24 CF	oui	24	9,3	24	11	125	34,5	CZE3224CF	1 233
2.24 FFH 100	oui	25	9,3	25	11	100	39,0	CZE3224FH	1 572
2.24 FFV 100	oui	25	9,3	25	11	100	39,0	CZE3224FO	1 663
2.24 FFV 125	oui	25	9,3	24	11	125	39,0	CZE3224F5	1 517

OPTIONS	RÉFÉRENCE	PRIX € HT
Sonde extérieure	C14062111	32
Commande à distance sans fil RCM	C71411301	nous consulter
Accessoires d'installation		voir page accessoires
Accessoires - Transformation de gaz		voir page accessoires
Accessoires ventouse		voir page accessoires