

---

# Service Manual

## FROID AMERICAIN

### ART 720

---

<b>MODELE</b>	ART 720	
<b>VERSION</b>	8564 720 01000	Page
	DONNEES TECHNIQUES	2
	LISTE DE PIECES	3 - 4
	VUE ECLATEE	5 - 15
	SCHEMA DE CABLAGE	16
	SCHEMA DE PRINCIPE	17
	TEXTE/LEGENDE	18

## DONNEES TECHNIQUES

### DIMENSIONS

HAUTEUR	167	cm
LARGEUR	83	cm
PROFONDEUR		
SANS POIGNEE	74	cm
POIDS NET	117	kg

### VOLUME

<b>TOTAL</b>		
BRUT	566	l
NET	520	l
<b>REFRIGERATEUR</b>		
BRUT	380	l
NET	376	l
<b>CONGELATEUR</b>		
BRUT	186	l
NET	144	l

### RACCORDEMENT ELECTRIQUE

TENSION	220-240	V
FREQUENCE	50	Hz

### CONSOMMATION D'ENERGIE

EN 24 HEURES	2,5	kWh
CLASSE D'EFFICACITE ENERGETIQUE	C	

### POUVOIR DE CONGELATION

EN 24 HEURES	8	kg
AUTONOMIE	6,5	h
4 ETOILES		

### COMPRESSEUR

TYPE	EGU 90
PUISSANCE (ASHRAE)	234 W

### REFRIGERANT

TYPE	R 134 a
QUANTITE	156 g

### THERMOSTAT REFRIGERATEUR

#### TEMPERATURES DE COMMUTATION MIN.

ENCLENCHEMENT	+ 5,5	°C
COUPURE	- 2,7	°C

#### TEMPERATURES DE COMMUTATION MAX.

ENCLENCHEMENT	- 1,3	°C
COUPURE	- 11	°C

### THERMOSTAT CONGELATEUR

#### TEMPERATURES DE COMMUTATION MIN.

ENCLENCHEMENT	- 14,3	°C
COUPURE	- 19,8	°C

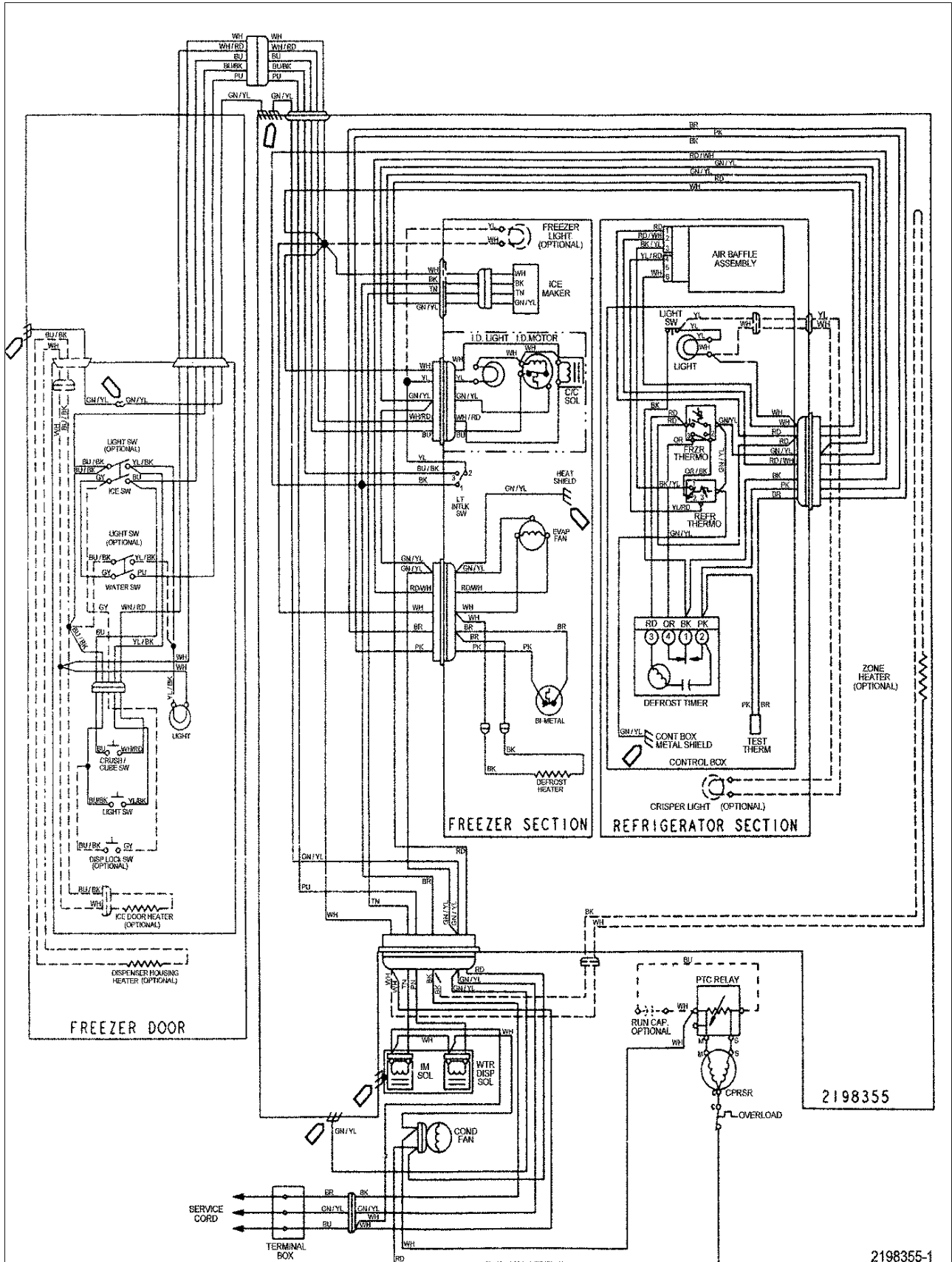
#### TEMPERATURES DE COMMUTATION MAX.

ENCLENCHEMENT	- 20,4	°C
COUPURE	- 27,3	°C

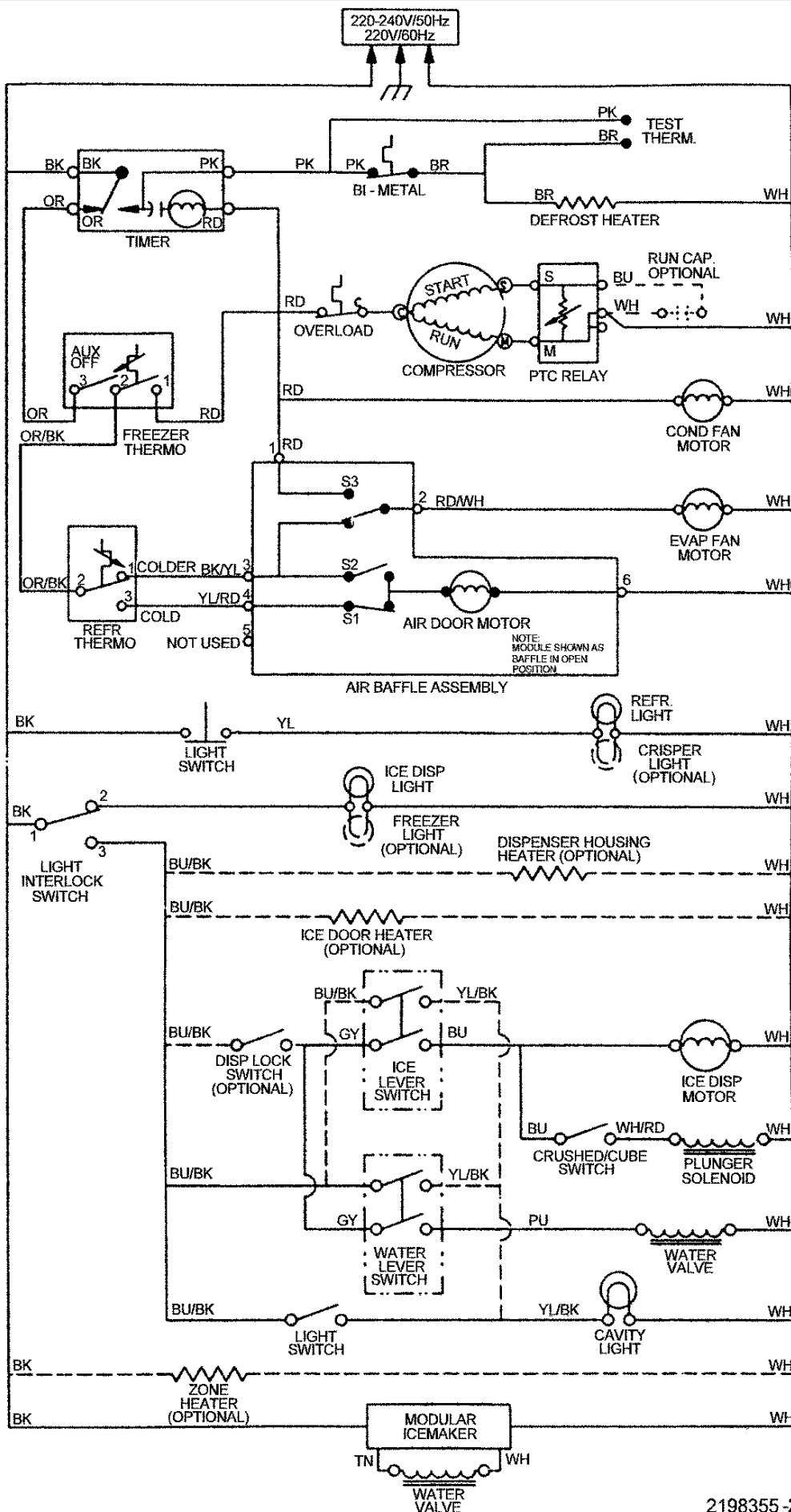
### GENERALITES

- FABRIQUE DE GLACE: 2,3 kg/24h
- PIEDS REGLABLES
- ROULETTES
- CORNIERE D'HABILLAGE  
EN OPTION (AMH 058)
- DISTRIBUTEUR SOFT-TOUCH
- DISTRIBUTEUR 3 FONCTIONS:  
EAU - GLACE PILEE - GLACONS
- 4 BALCONNETS
- 1 BALCONNET + COUVERCLE
- 3 CLAYETTES VERRE
- 1 BAC A LEGUMES
- 1 COMPARTIMENT VIANDE
- 3 CLAYETTES CONG.-GRILLE
- 1 PANIER CONG.COULISS.
- 5 BALCONNETS CONG.

**SCHEMA DE CABLAGE**






**SCHEMA DE PRINCIPE**



**TEXTE/LEGENDE**

BI-METAL	=	THERMOSTAT BI-METAL
COMPRESSOR	=	COMPRESSEUR
COND. FAN MOTOR	=	VENTILATEUR CONDENSEUR
CONTROL BOX	=	BOITE SUPPORT COMPOSANT
CONTROL BOX METAL SHIELD	=	BOITE METALLIQUE SUPPORT COMPOSANT
DEFROST HEATER	=	RESISTANCE DEGIVRAGE
DEFROST TIMER	=	MINUTERIE DEGIVRAGE
DISPENSER HOUSING HEATER	=	RESISTANCE DISTRIBUTEUR
DISP. LOCK SW	=	BOUTON VERROUILLAGE DU DISTRIBUTEUR
DOOR HEATER	=	RESISTANCE DE PORTE
EVAP. COVER	=	COUVERCLE EVAPORATEURS
EVAP. FAN MOTOR	=	VENTILATEUR EVAPORATEUR
FREEZER DOOR	=	PORTE CONGELATEUR
FREEZER LIGHT	=	LAMPE CUVE CONGELATEUR
FREEZER SECTION	=	PARTIE CONGELATEUR
HEAT SHIELD	=	MASSE MOTEUR VENTILATEUR EVAPORATEUR
ICE MAKER (I.M.)	=	FABRIQUE GLACONS
I.M. SOLENOID VALVE	=	ELECTROAIMANT FABRIQUE DE GLACE
LIGHT	=	LAMPE
LIGHT INTERLOCK SWITCH	=	INTERRUPTEUR LUMIERE / DISTRIBUTEUR
LIGHT SWITCH	=	INTER. LUMIERE / REFRIGERATEUR
MODULAR ICE MAKER	=	FABRIQUE GLACONS / GLACE PILEE
OVERLOAD	=	PROTECTEUR THERMIQUE
PTC RELAY	=	RELAIS CTP
REFR. LIGHT	=	LAMPE REFRIGERATEUR
REFRIGERATOR SECTION	=	PARTIE REFRIGERATION
RIDGED WIRE	=	PHASE
RUN	=	ENROULEMENT PRINCIPAL
RUN. CAP.	=	CAPACITE DE DEMARRAGE
SERVICE CORD	=	FILS POINT TEST
START	=	DEMARRAGE AUXILIAIRE
TERMINAL BOX	=	BORNIER D'ALIMENTATION
TEST TERM	=	POINT TEST BI-METAL
THERMOSTAT (THERM)	=	THERMOSTAT
WATER VALVE	=	ELECTROVANNE
TIMER	=	MINUTERIE
ZONE HEATER	=	RESISTANCE D'ENCADREMENT

<u>WIRE COLOR CODE</u>	=	<u>CODE COULEUR DES FILS</u>		
BK	=	BLACK	=	NOIR
BL	=	BLUE	=	BLEU
BR	=	BROWN	=	MARRON
GN	=	GREEN	=	VERT
GY	=	GREY	=	GRIS
OR	=	ORANGE	=	ORANGE
PK	=	PINK	=	ROSE
PU	=	PURPLE	=	VIOLET
RD	=	RED	=	ROUGE
TAN	=	TAN	=	MARRON CLAIR
WH	=	WHITE	=	BLANC
YL	=	YELLOW	=	JAUNE
BL / BK	=	BLUE / BLACK TRACER	=	BLEU/NOIR
BK / Y	=	BLACK / YELLOW TRACER	=	NOIR/JAUNE
G / Y	=	GREEN / YELLOW TRACER	=	VERT/JAUNE
OR / BK	=	ORANGE / BLACK TRACER	=	ORANGE/NOIR
W / BL	=	WHITE / BLUE TRACER	=	BLANC/BLEU
W / R	=	WHITE / RED TRACER	=	BLANC/ROUGE
Y / R	=	YELLOW / RED TRACER	=	JAUNE/ROUGE

<u>SYMBOL CODE</u>	=	<u>CODE DES SYMBOLS</u>
 CONTROL CHARACTERISTIC	=	CARACTERISTIQUE DE CONTROL
 CONNECTOR CLOSED END	=	CONNECTEUR FERME
 DISCONNECT TERMINAL	=	CONNECTEUR AMOVIBLE
 PERMANENT CONNECTION	=	CONNECTION PERMANENTE
 PERMANENT CONNECTION	=	CONNECTION PERMANENTE
 PLUG CONNECTOR	=	PRISE SECTEUR
 GROUND(CHASSIS)	=	TERRE

## LISTE DE PIECES

Model  
Service No. ART 720  
Version 856472001000

Pos. No.	Code 12NC	Description	Pos. No.	Code 12NC	Description
012 0	4819 528 78059	ROULETTE AVANT REGLABLE	233 1	4819 535 98391	SUPPORT PANIER CONG.
012 1	4819 528 78056	ROULETTE ARRIERE	233 2	4819 535 98388	SUPPORT DE CLAYETTE CONG.
021 0	4819 442 69078	BANDEAU CPL. DISTRIB. EAU	233 3	4819 404 78465	AXE SUPPORT CLAYETTE CONG
040 0	4819 021 96046	CHARNIERE SUP. D. OU G.	239 0	4819 466 98562	EJECTEUR PEIGNE
040 1	4819 462 79535	CACHE CHARNIERE G.	239 1	4819 418 78844	BAC ALIMENTATION EAU
040 2	4819 021 96048	ENTRETOISE INF. CHARNIERE	239 2	4819 021 82124	CARTER PEIGNE
040 3	4819 462 79319	CACHE CHARNIERE D.	239 3	4819 690 28168	OAC EAU +RESIST.DE DEMOULAGE
040 4	4819 417 19369	CHARNIERE INF. G. OU D.	239 4	4819 460 88787	BRAS PALPEUR
047 2	4819 466 69771	OBTURATEUR	239 5	4819 021 96090	BAC A GLACONS
047 4	4819 401 18519	CLIP PORTE CONG	242 0	4819 021 94904	BAC A LEGUMES REF.
047 5	4819 021 95950	ETRIER INF. REF/ CONG	242 1	4819 021 94907	BAC INF. REF AVEC REGUL
047 6	4819 021 82132	BUTEE INT. DE PORTE	242 2	4819 418 79269	BAC INF. CONGEL.
047 7	4819 404 78802	PLAQUETTE BUTEE	244 0	4819 458 68023	CLAYETTE GRILLE CONGEL.
047 8	4819 528 38428	DOUILLE BLOCAGE PORTE	246 0	4819 021 80323	GRILLE REPOSE VERRE DISTRIB.
047 9	4819 401 18521	CLIP FIXATION POIGNEE	255 0	4819 021 94982	CLAYETTE CPL. VERRE
070 0	4819 458 58517	PLINTHE DE FACADE	255 1	4819 450 69971	PLAQUE VERRE GRAND BAC REF.
070 1	4819 021 82147	GRILLE D' AERATION	255 2	4819 021 94578	SUPPORT VITRE BAC SUP.
101 0	4819 442 68924	PORTE CONGEL.	255 3	4819 450 69969	PLAQUE VERRE BAC INF. REF.
101 1	4819 021 80351	VOLET SANS RES. KIT	255 4	4819 021 89601	SUPPORT VITRE BAC INF.
104 0	4819 442 68925	PORTE REFRIG.	261 2	4819 404 79056	CREMAILLERE
110 0	4819 492 68847	POIGNEE PORTE	263 2	4819 404 78073	SUPPORT CLAYETTE CONG.
110 1	4819 021 73830	ENJOLIVEUR POIGNEE PORTE	263 3	4819 535 98358	SUPPORT CLAYETTE REF.
110 2	4819 460 89615	EMBOUT POIGNEE	263 4	4819 535 98569	SUPPORT AV. CLAYETTE REF.
121 1	4819 442 29427	CONTRE-PORTE REF.	263 5	4819 462 38778	CURSEUR REGUL. D' AIR
121 2	4819 011 26179	CONTRE-PORTE CONG.	263 6	4819 021 94744	SUPPORT CURSEUR REGUL. AIR
130 0	4819 021 80208	CHARNIERE DE LEVIER GLACONS	263 7	4819 462 38602	GLISSIERE G. BAS CONG.
130 1	4819 021 80210	AXE RESSORT CHARNIERE LEVIER	263 8	4819 462 38577	GLISSIERE D. HAUT CONG.
130 2	4819 021 80223	RETARDATEUR	263 9	4819 462 38576	GLISSIERE G. HAUT CONG.
131 0	4819 535 98659	LEVIER COMMANDE EAU FRAICHE	304 0	4819 021 83771	SUPPORT CDES DISTRIB.
131 1	4819 535 98658	LEVIER COMMANDE GLACONS	321 0	4819 460 78301	SERIGRAPHIE BANDEAU CDES
131 2	4819 021 94719	RAIL GUIDE	321 1	4819 460 78748	SERIGRAPHIE CDES DISTRIB.EAU
131 3	4819 021 80224	GUIDE GLACONS	339 0	4819 021 81957	VIS SANS FIN GLACONS
133 0	4819 021 69938	TIGE COMMANDE VOLET	339 1	4819 526 48235	ENTRAINEMENT GUIDE GLACONS
133 1	4819 492 68533	PIECE DE FIXATION	339 2	4819 532 68494	RONDELLE GUIDE
152 0	4819 418 79054	SUPPORT OEUFS	339 3	4819 532 68495	BAGUE ENTRAINEMENT
152 1	4819 442 78124	PORTILLON SUP. CONG.	339 4	4819 535 38097	BARRE D'ENTRAINEMENT
152 2	4819 021 77883	PETIT BALCONNET PORTE REF.	400 1	4819 401 18499	RACCORD ENTRAINEMENT MOTEUR
152 3	4819 466 88849	FIXATION BARRE	402 0	4819 360 38573	COMPRESSEUR EQUIPE
152 4	4819 466 88848	PETITE FIXATION BARRE	406 0	4819 361 78192	MOTEUR ENTRAINEMENT FABR.
152 5	4819 460 89514	BALCONNET PORTE CONG.	406 1	4819 021 82414	COUVERCLE BAC EAU
152 6	4819 462 38578	SUPPORT PORTILLON CONG	406 2	4819 462 79839	COUVERCLE MODULE FAB.GLACE
152 7	4819 442 78111	BALCONNET PORTE REF.	406 3	4819 418 79037	TAMBOUR ENTRAINEMENT
152 8	4819 021 77882	BALCONNET PORTE REF.	406 4	4819 466 99099	CAPOT DE DECOUPE GLACE
156 2	4819 418 79266	BOITIER OEUFS	406 5	4819 460 88761	DEFLECTEUR GLACE
156 3	4819 418 79352	PORTE BOUTEILLE SOUS CLAYETTE	406 6	4819 529 28155	MANCHON PROTECTEUR
156 4	4819 021 80204	ENTONNOIR GLACONS	406 7	4819 442 78125	COUVERCLE BAC GLACONS
170 0	4819 021 88148	ENJOLIVEUR PORTILLON REF.	406 8	4819 466 38026	FLASQUE AR. FAB.GLACE
170 2	4819 021 94906	ENJOLIVEUR BAC INF. REF.	406 9	4819 310 38748	MODULE COMMANDE FAB. GLACE
170 4	4819 460 89515	BARRE BALCONNET PORTE CONG	420 0	4819 121 18206	CONDENSATEUR
170 7	4819 021 94905	ENJOLIVEUR BAC LEGUMES SUP	440 2	4819 466 98547	FIXATION HELICE
170 9	4819 460 89464	ENJOLIVEUR BAC REF.	440 3	4819 526 48286	RACCORD D'ETANCHEITE
191 0	4819 468 18114	JOINT DE PORTE CONGEL.	440 4	4819 515 48042	HELICE VENTILATEUR INF.
191 1	4819 468 18115	JOINT PORTE REFRIG.	440 5	4819 361 78218	MOTEUR VENTILATEUR INF.
201 0	4819 442 78239	PLAQUE ARR. DE PROTECTION	441 0	4819 361 18333	MOTEUR DE VENTILATEUR
201 1	4819 325 18015	ISOLANT PORTE REF./CONG.	441 1	4819 532 68772	BAGUE D'ETANCHEITE MOTEUR

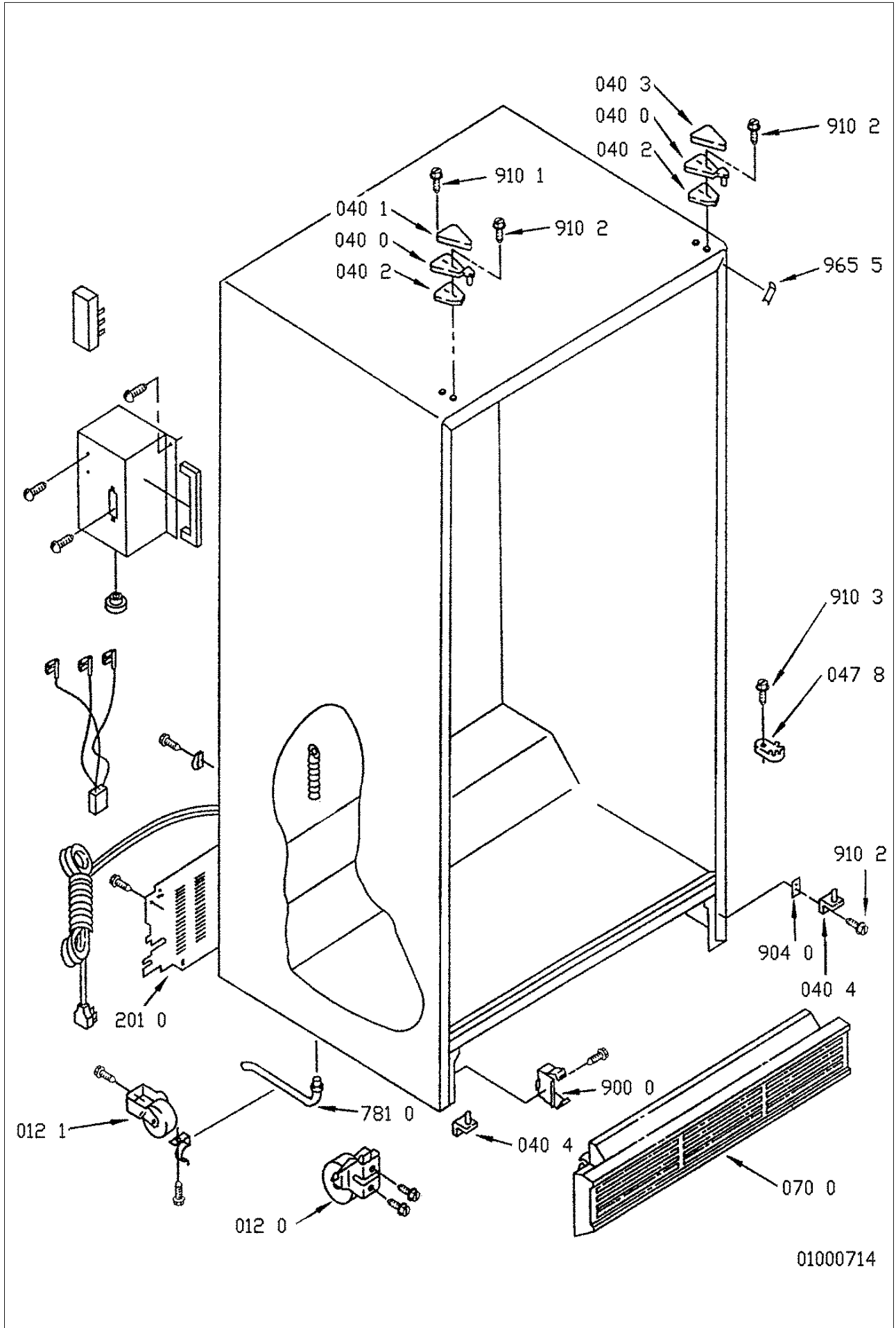
**LISTE DE PIECES**

Model ART 720  
Service No. 856472001000  
Version 856472001000

Pos. No.	Code 12NC	Description
441 2	4819 515 48057	TURBINE VENTILATEUR
451 0	4819 021 88176	RESISTANCE DE DEGIVRAGE
451 1	4819 401 18692	BRIDE FIX. EVAPO.
456 0	4819 021 87011	BOITIER FAB. GLACE
456 1	4812 418 48488	CARROSSERIE DISTRIBUTEUR
480 0	4819 320 58293	CABLE + CONNECTEURS COMPR.
483 0	4819 320 58174	CABLE + CONNECT FAB. GLACONS
521 0	4819 021 80236	COMMUTATEUR CDES EAU/GLACE
532 0	4819 282 18688	MINUTERIE DE DEGIVRAGE
554 0	4819 271 28977	THERMOSTAT REF.
556 0	4819 271 28659	THERMOSTAT FAB. GLACE
556 1	4819 404 78135	ETRIER THER. FABRIQUE GLACE
556 2	4819 271 28976	THERMOSTAT CONG.
556 3	4819 462 38783	SUPPORT THERMOSTAT
561 0	4819 282 28592	KLIXON DE SECURITE
571 0	4819 281 28237	ELECTRO-AIMANT FABR.GLACE
571 1	4819 462 38648	SUPPORT ELECTRO-AIMANT
614 0	4819 282 28506	RELAIS COMPRESSEUR
614 1	4819 442 78037	COUVERCLE REL AIS/ PTC
621 0	4819 271 38044	INTER. SELECTION DISTRIBUTEUR
621 1	4819 466 98854	ENTRETOISE INTER.
633 0	4819 276 18157	INTER. LUMIERE REF / CONG.
651 0	4819 134 88156	LAMPE E27-40W 250 V BANDEAU
651 2	4819 134 88163	LAMPE DISTRIBUTEUR
652 0	4819 532 18188	REFLECTEUR DOUILLE LAMPE
652 1	4819 255 18167	DOUILLE LAMPE + DEFLECTEUR
652 4	4819 021 80200	DOUILLE DE LAMPE DISTRIB.
652 5	4819 466 89285	INSERT PROTECTION
655 0	4819 276 18241	INTER. LUMIERE FACADE
655 1	4819 021 66844	FICHE BANDEAU
656 1	4819 381 18219	DIFFUSEUR LUMIERE DISTRIB.
656 2	4819 442 78119	TIROIR AVEC CONTROLE AIR
700 0	4819 021 81943	TUBE CRISTAL
702 0	4819 021 80225	TUYAU DISTRIB. EAU
711 0	4819 418 68227	TUYAU RESERVOIR D'EAU
726 1	4819 462 79632	CACHE PROTECTION
740 0	4819 021 98175	CONDENSEUR VENTILE
741 0	4819 021 82119	CARTER MOTEUR VENTILATION
741 1	4819 404 78634	SUPPORT G. MOTEUR VENT.
741 2	4819 404 79055	COTE CARTER MOTEUR VENT.
743 0	4819 458 58637	BOITIER DIFFUSEUR D'AIR
743 1	4819 462 79837	SUPPORT BOITIER AIR
745 0	4819 511 38606	EVAPORATEUR
745 1	4819 442 29755	COUVERCLE EVAPORATEUR
745 2	4819 282 48239	THERMOSTAT DEGIVRAGE
745 3	4819 492 68684	CLIP EVAPORATEUR
746 0	4819 466 98984	CONDUIT D'AIR
746 1	4819 418 78925	DISTRIBUTEUR D'AIR
746 3	4819 466 69951	JOINT LATERAL GUIDE D'AIR
746 4	4819 458 58351	DIFFUSEUR D'AIR
746 5	4819 021 82146	SORTIE GUIDE D'AIR
750 0	4819 418 78471	BAC RECUPERATION D'EAU
764 0	4819 480 28144	DESHYDRATEUR R134A/R600 9g
781 0	4819 530 28748	TUBE RACCORD EAU
783 0	4819 021 96035	TUBE EMBOUT ARRIVEE D'EAU

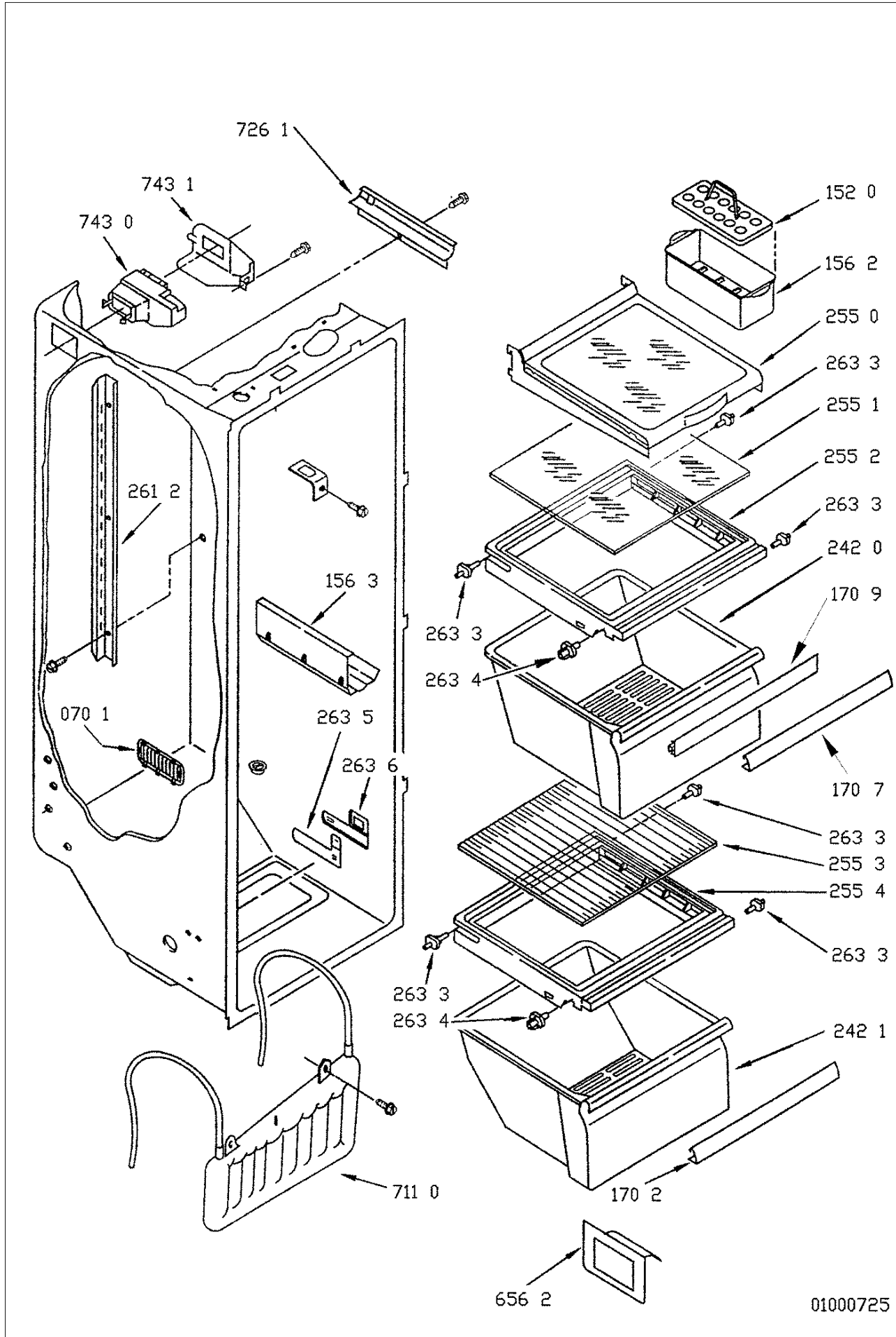
Pos. No.	Code 12NC	Description
783 1	4819 532 68493	INTERCALAIRE COUPLEUR EAU
783 3	4819 530 28755	TUYAU CUIVRE ALIM. EAU
783 4	4819 281 28253	ELECTROVANNE ARRIVEE D'EAU
783 5	4819 021 96001	GAINÉ CAPILLAIRE
783 6	4812 530 28936	TUYAU RACCORD EAU
900 0	4819 492 68639	SUPPORT DE PLINTHE
900 1	4819 532 68775	BAGUE FIBRE OPTIQUE
900 2	4819 134 98001	FIBRE OPTIQUE D.
900 3	4819 134 98002	FIBRE OPTIQUE G.
900 4	4819 401 18516	CLIP COUVERCLE MODULE FAB.
900 5	4819 395 78017	COUTEAU
900 6	4819 395 78015	LAME INTERMEDIAIRE
900 7	4819 535 98368	AXE DE GUIDE LAME
900 8	4819 466 89024	GUIDE LAME
900 9	4819 395 78014	LAME ARRIERE
901 0	4819 021 98369	CLIP FIXATION
904 0	4819 466 89379	ENTRETOISE CHARNIERE
904 1	4819 532 28202	RONDELLE AVANT
904 2	4819 532 28203	RONDELLE FAB. GLACE
904 3	4819 395 78016	LAME AVANT
904 4	4819 532 68496	CIRCLIP FABR. GLACE
904 5	4819 532 28201	RONDELLE INTERMEDIAIRE
910 0	4819 034 00852	VIS EMBOUT POIGNEE
910 1	4819 502 18281	VIS CACHE CHARNIERE
910 2	4819 104 89497	VIS CHARNIERE / DIVERS
910 3	4819 004 89483	VIS ARRET PORTE
910 5	4819 004 89478	VIS DIVERS
910 6	4819 505 18256	ECROU DE BLOCAGE TUBE
910 8	4819 503 18199	VIS MOTEUR ENTRAINEMENT
910 9	4819 505 18259	ECROU FABR. GLACE
921 0	4819 535 98367	ENTRETOISE LAME
922 2	4819 532 28204	JOINT TUYAU CUIVRE
922 3	4819 505 18257	RACCORD TUYAU CUIVRE
930 0	4819 021 80209	RESSORT DE VOLET
930 1	4819 492 68532	RESSORT CHARNIERE LEVIER
962 1	4819 462 79619	SORTIE D'AIR
965 0	4819 459 48724	INSERT G. BANDEAU
965 1	4819 459 48725	INSERT D. BANDEAU
965 5	4819 401 18498	CACHE JOINTURE CARROSSERIE

VUE ECLATEE

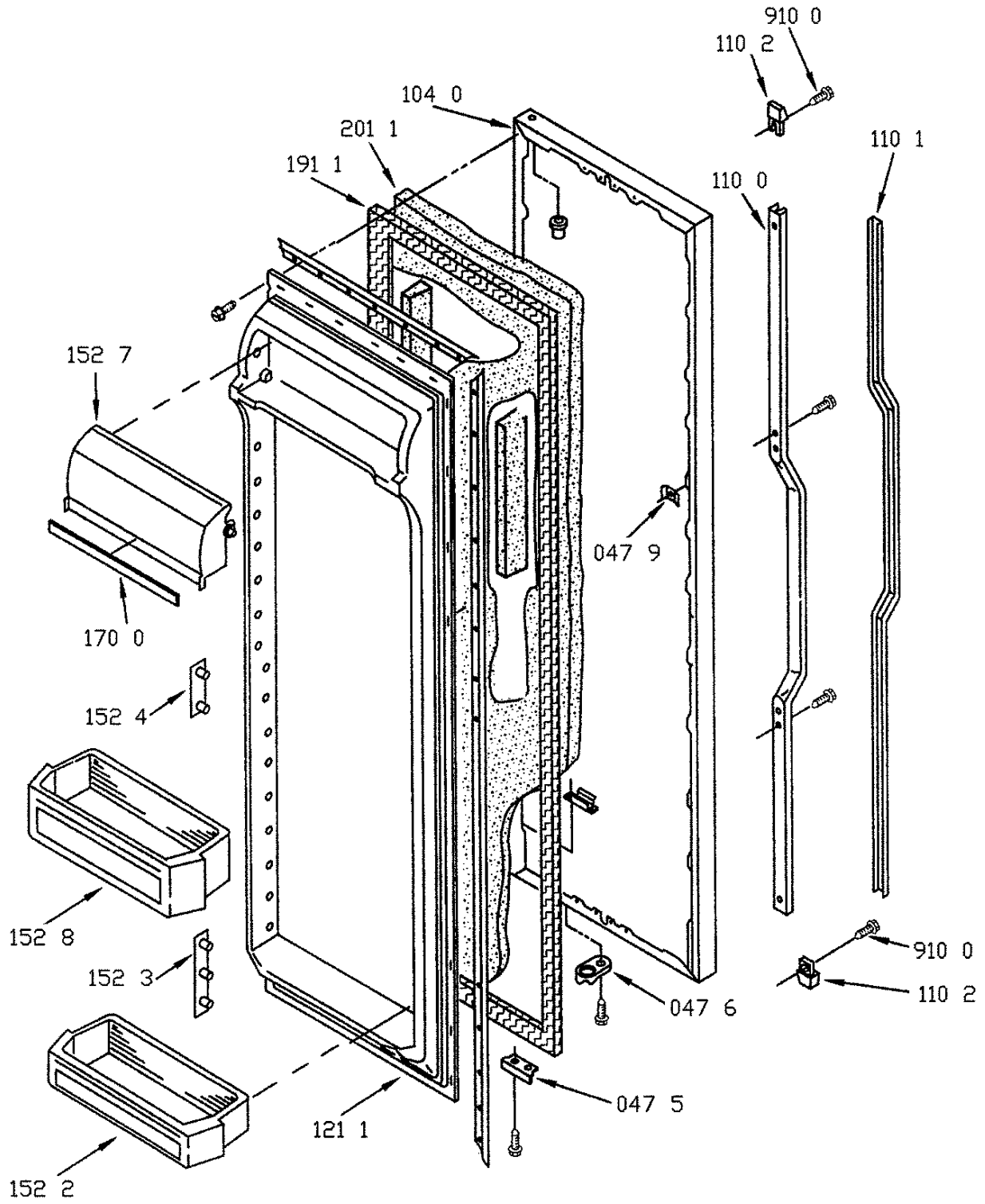




**VUE ECLATEE**

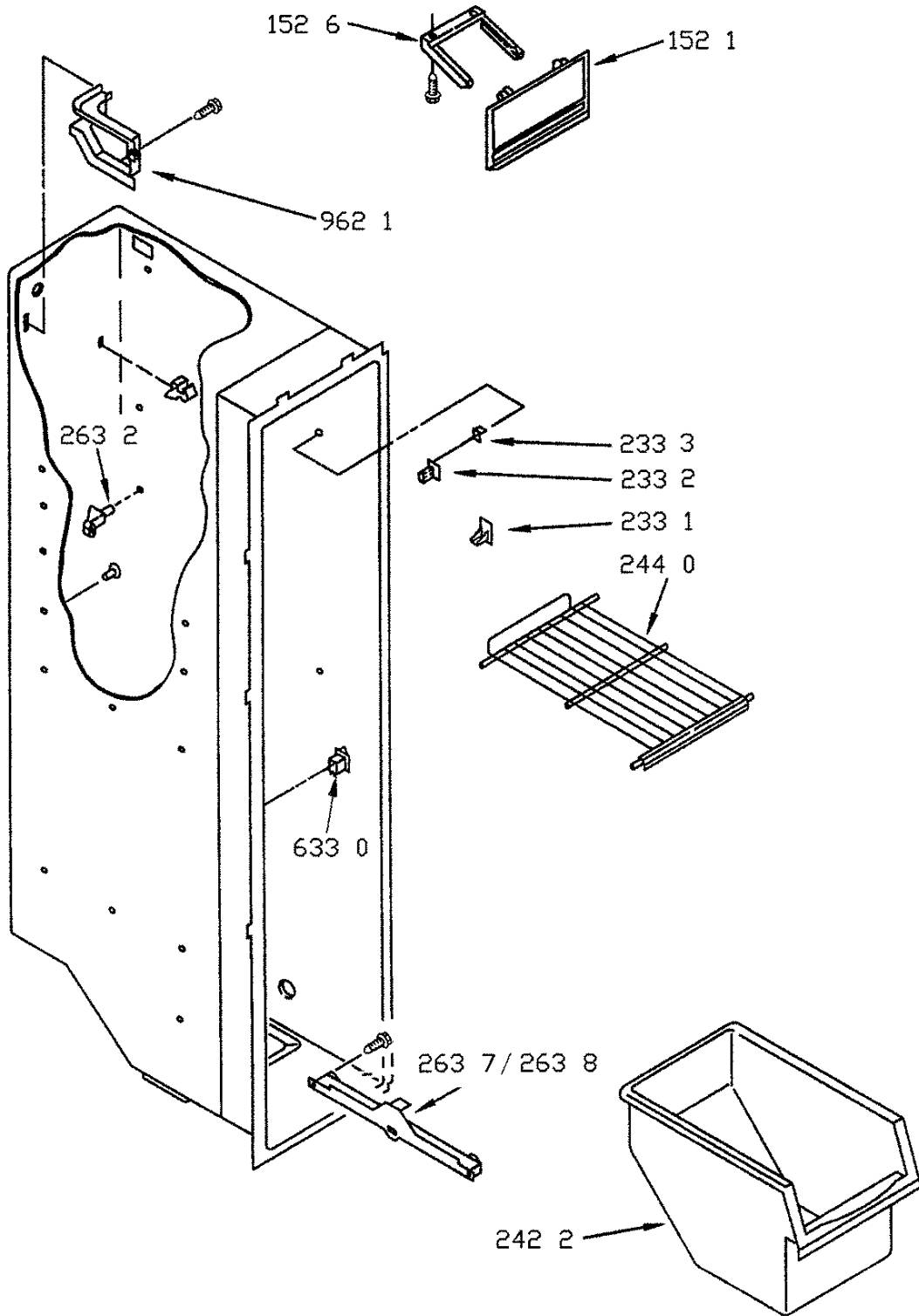


VUE ECLATEE

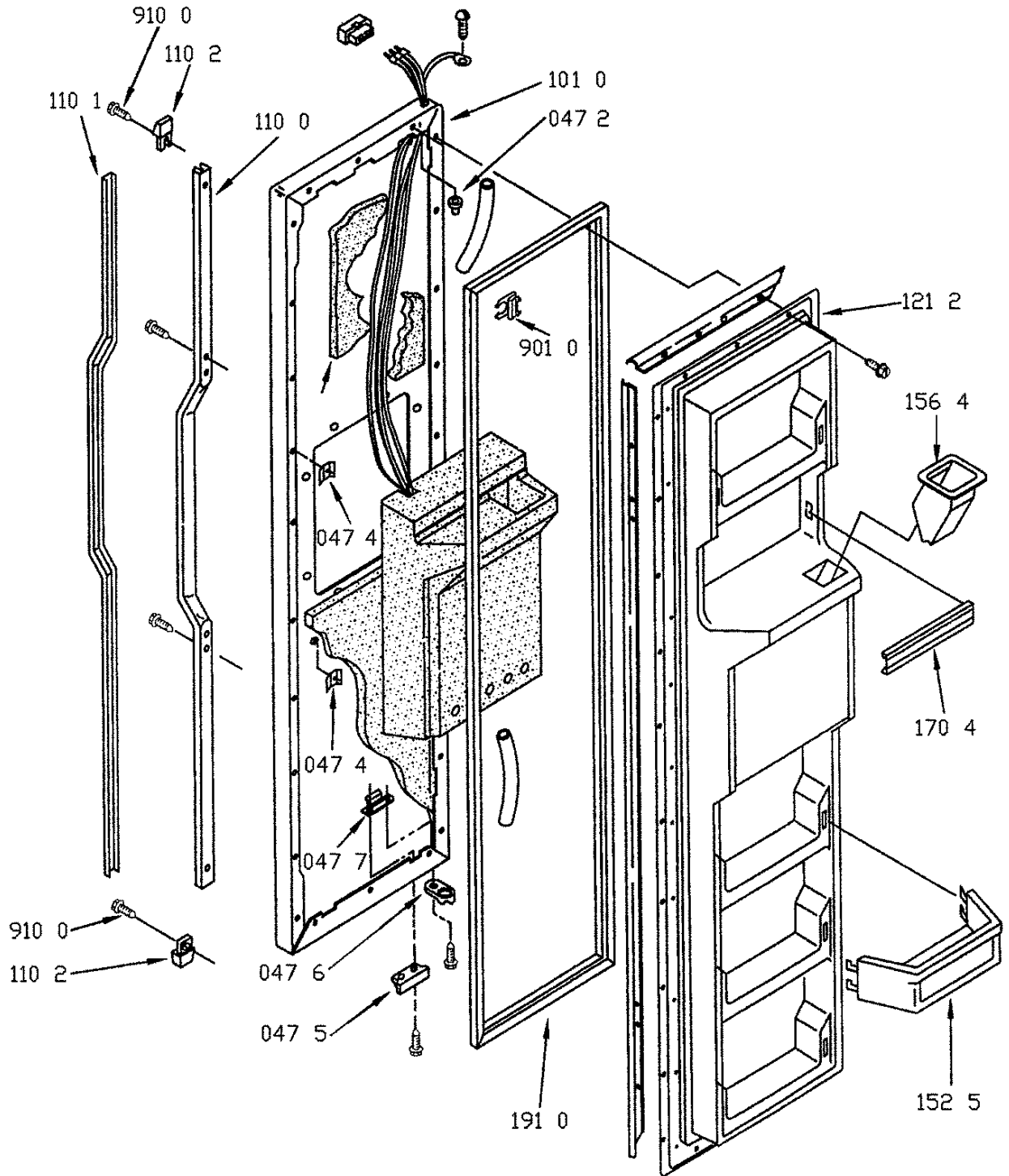


01000728

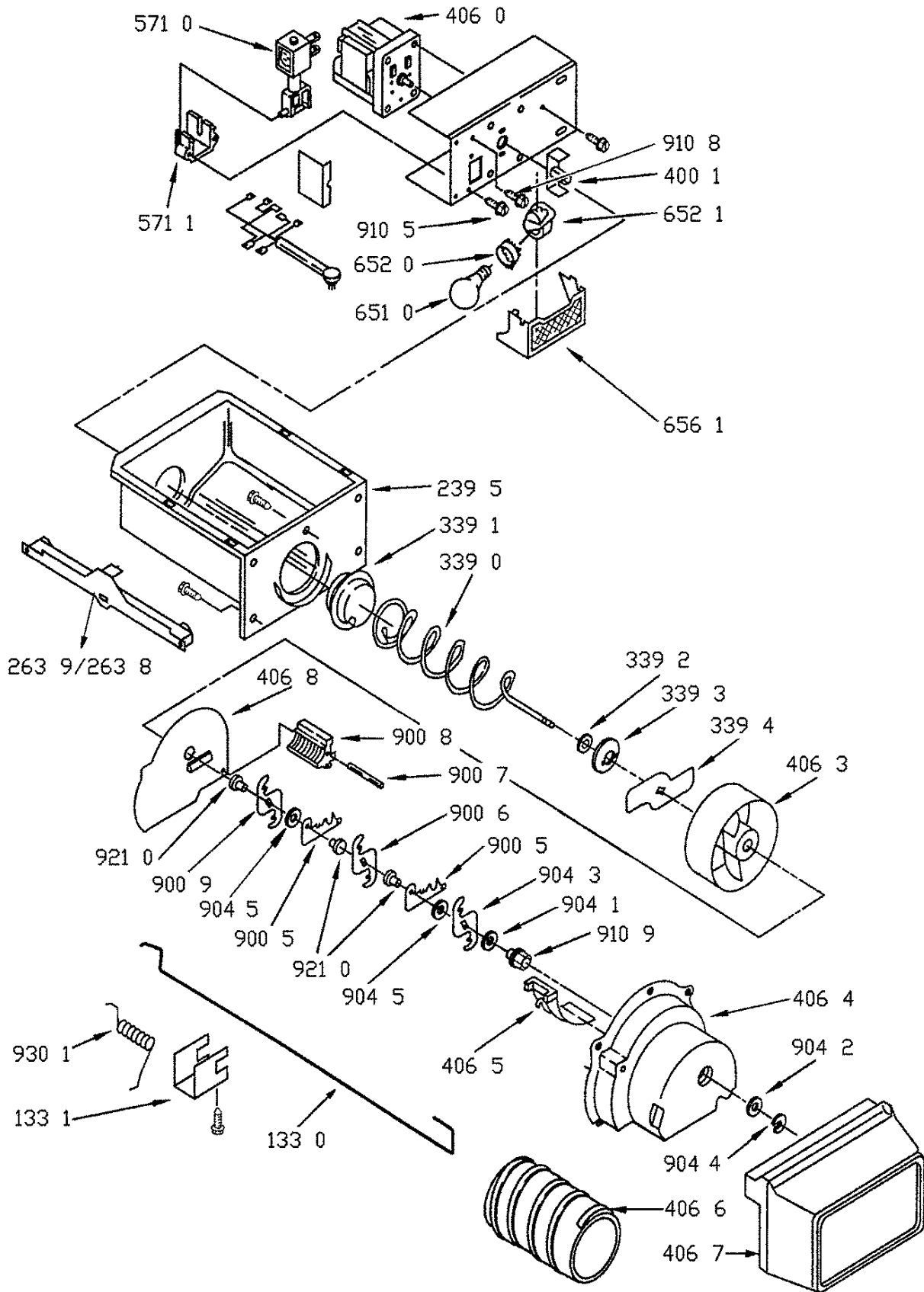
VUE ECLATEE



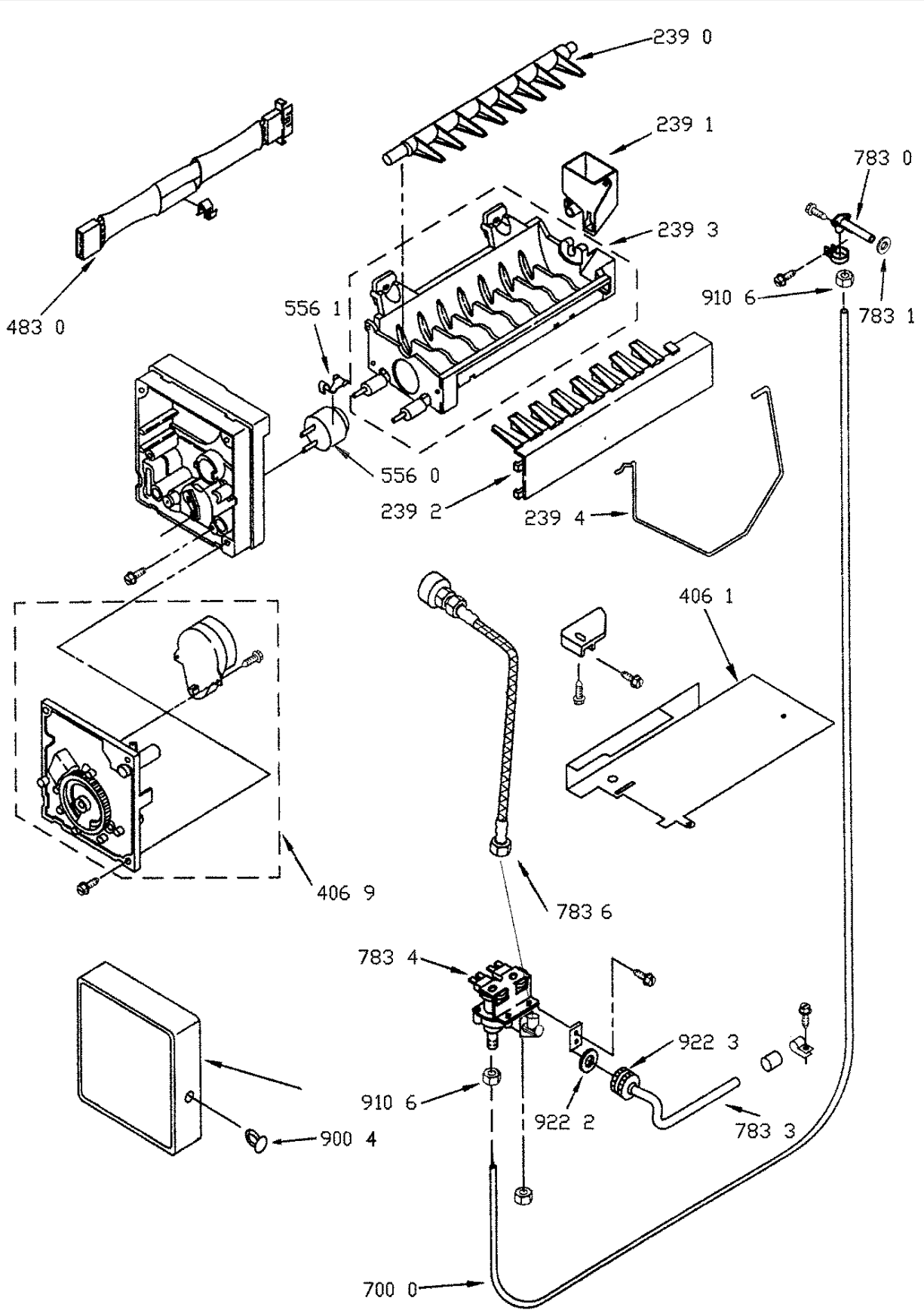
**VUE ECLATEE**



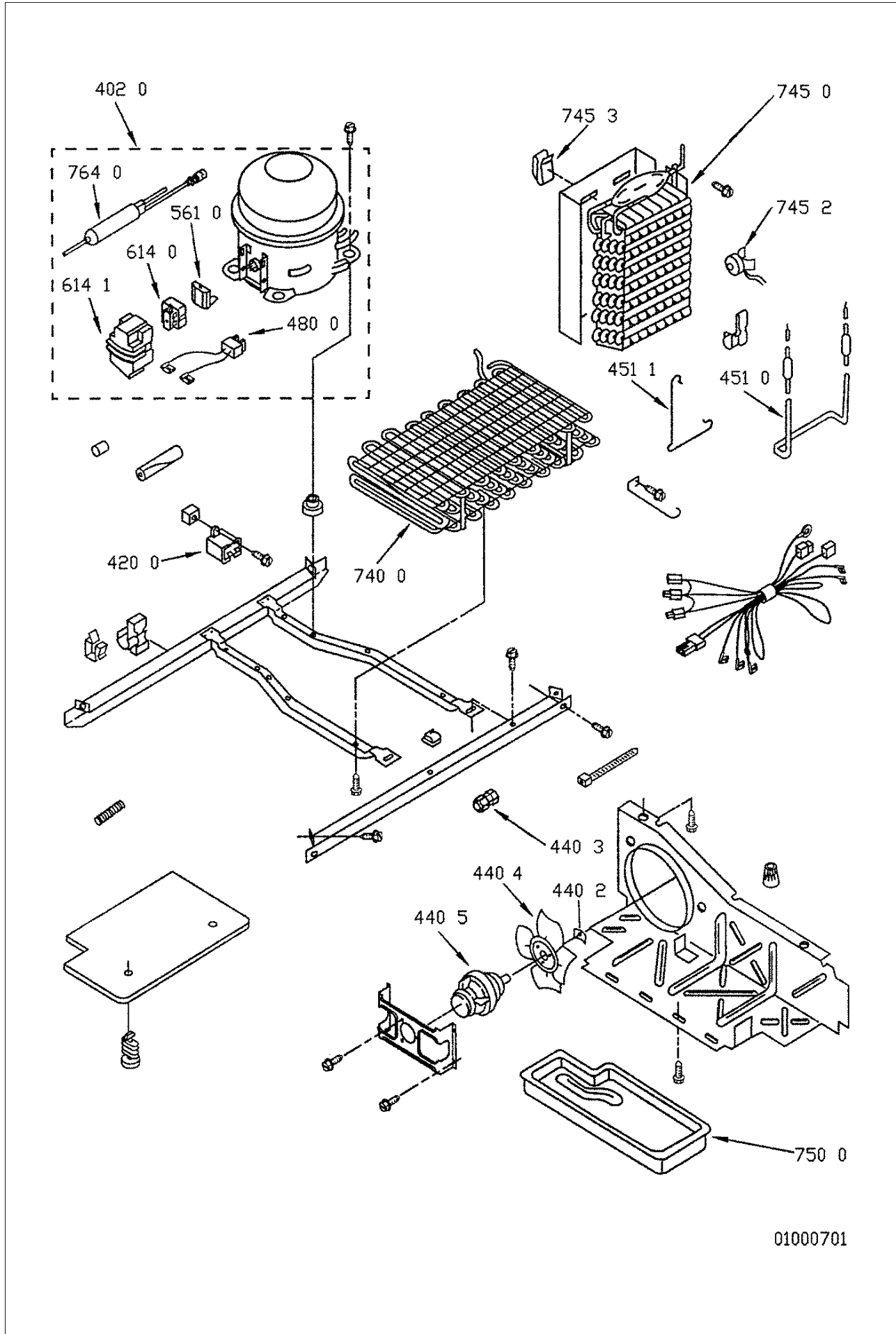
**VUE ECLATEE**



VUE ECLATEE

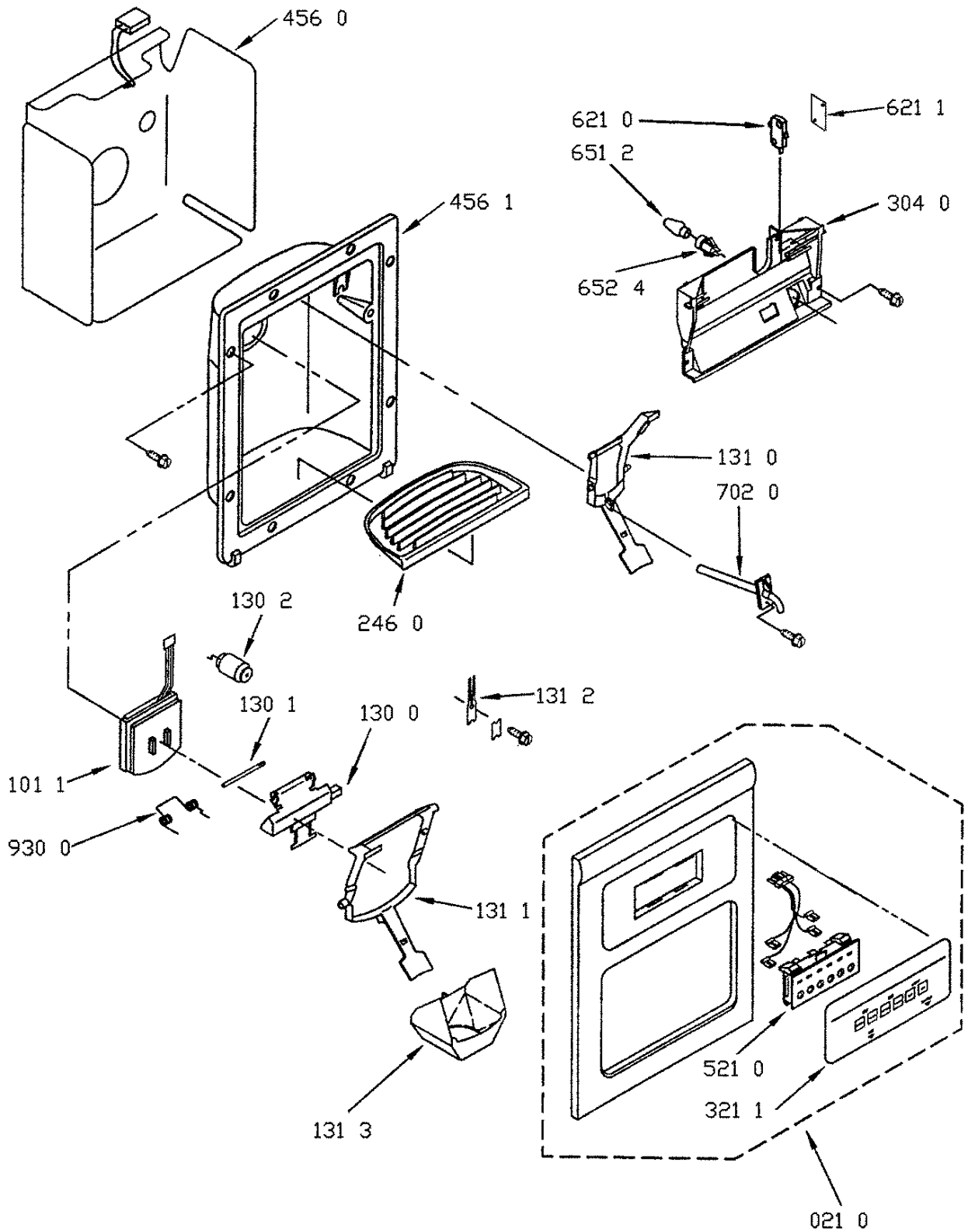


**VUE ECLATEE**



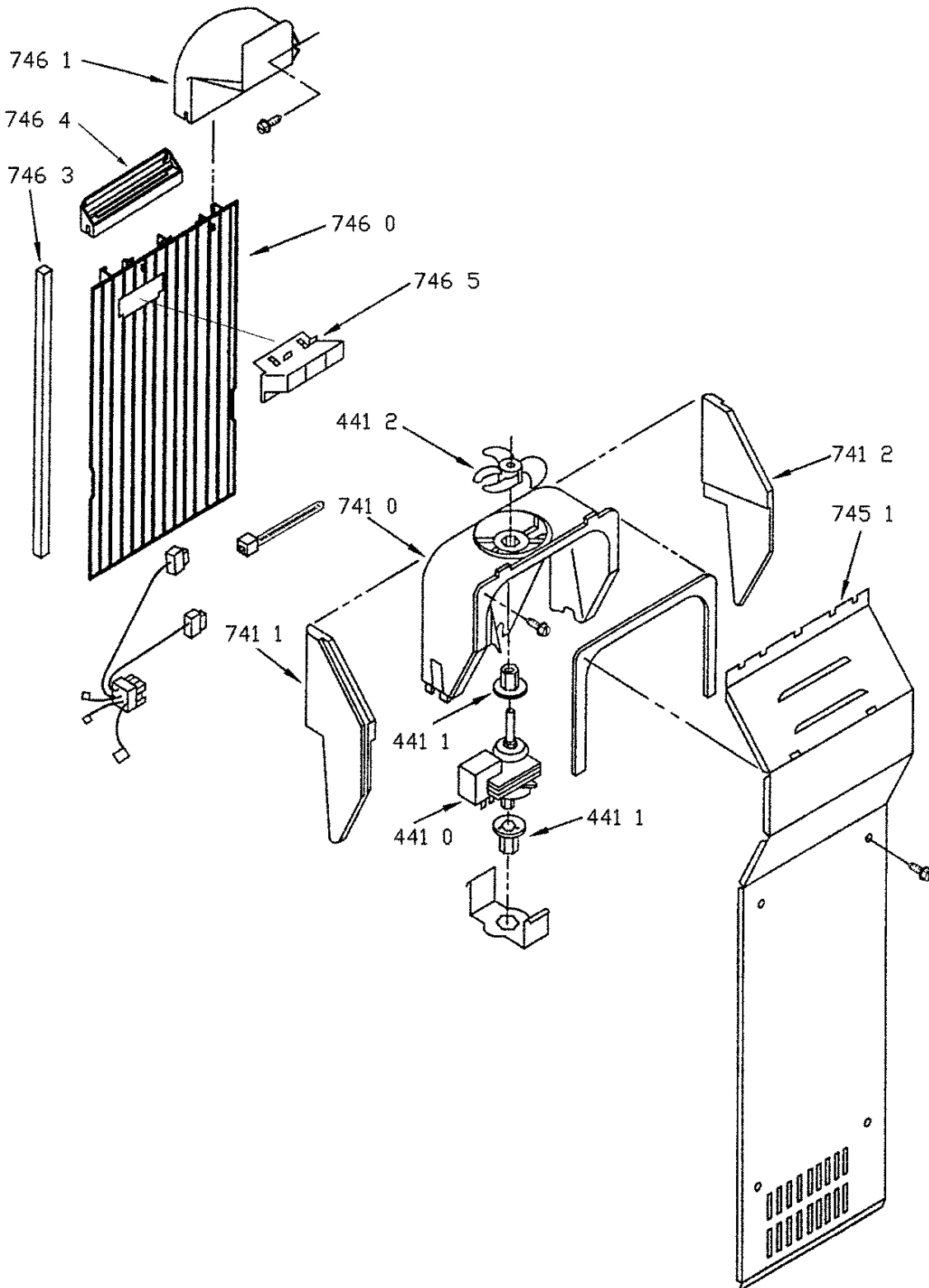
01000701

VUE ECLATEE



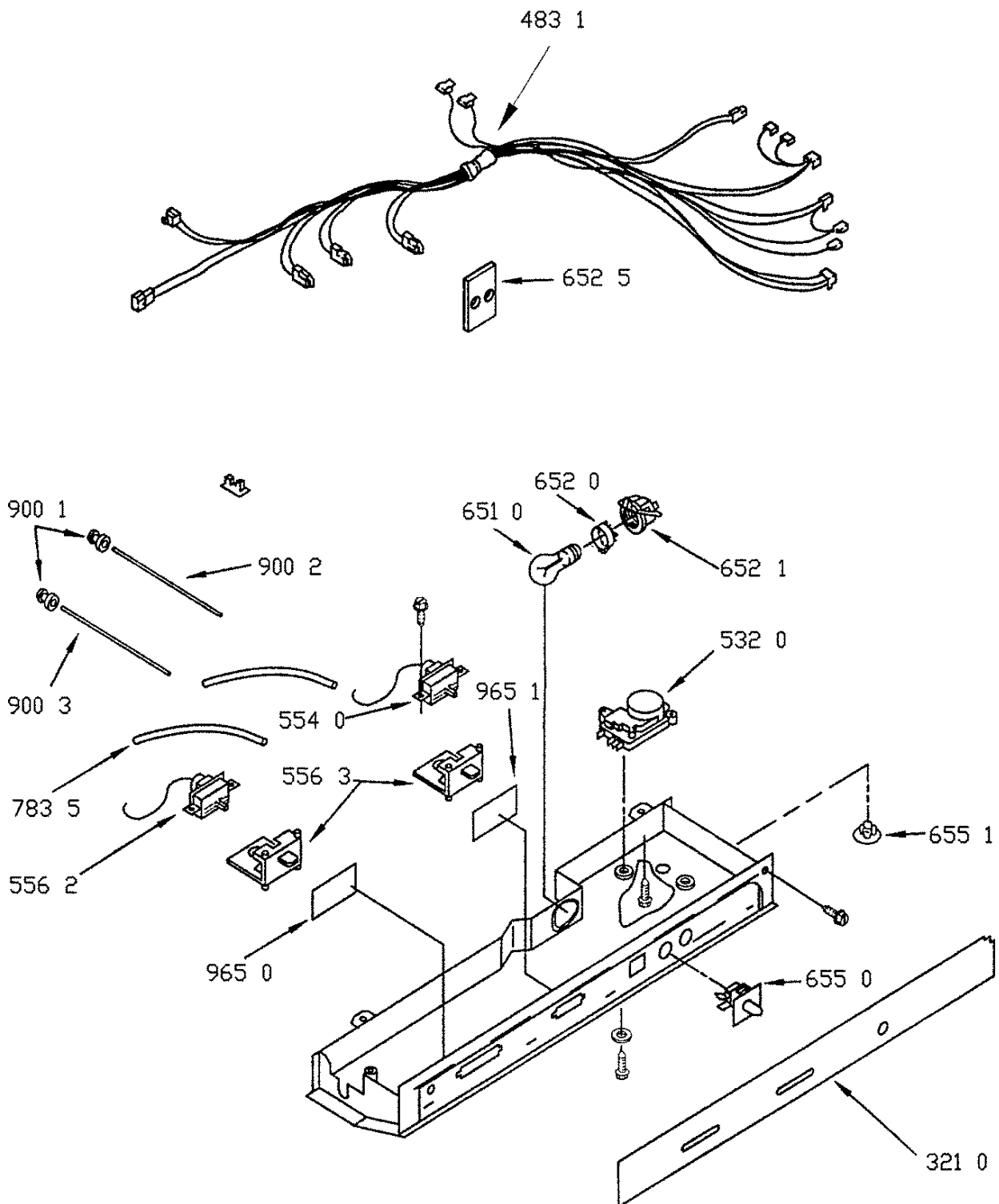


**VUE ECLATEE**



01000702

VUE ECLATEE



01000667