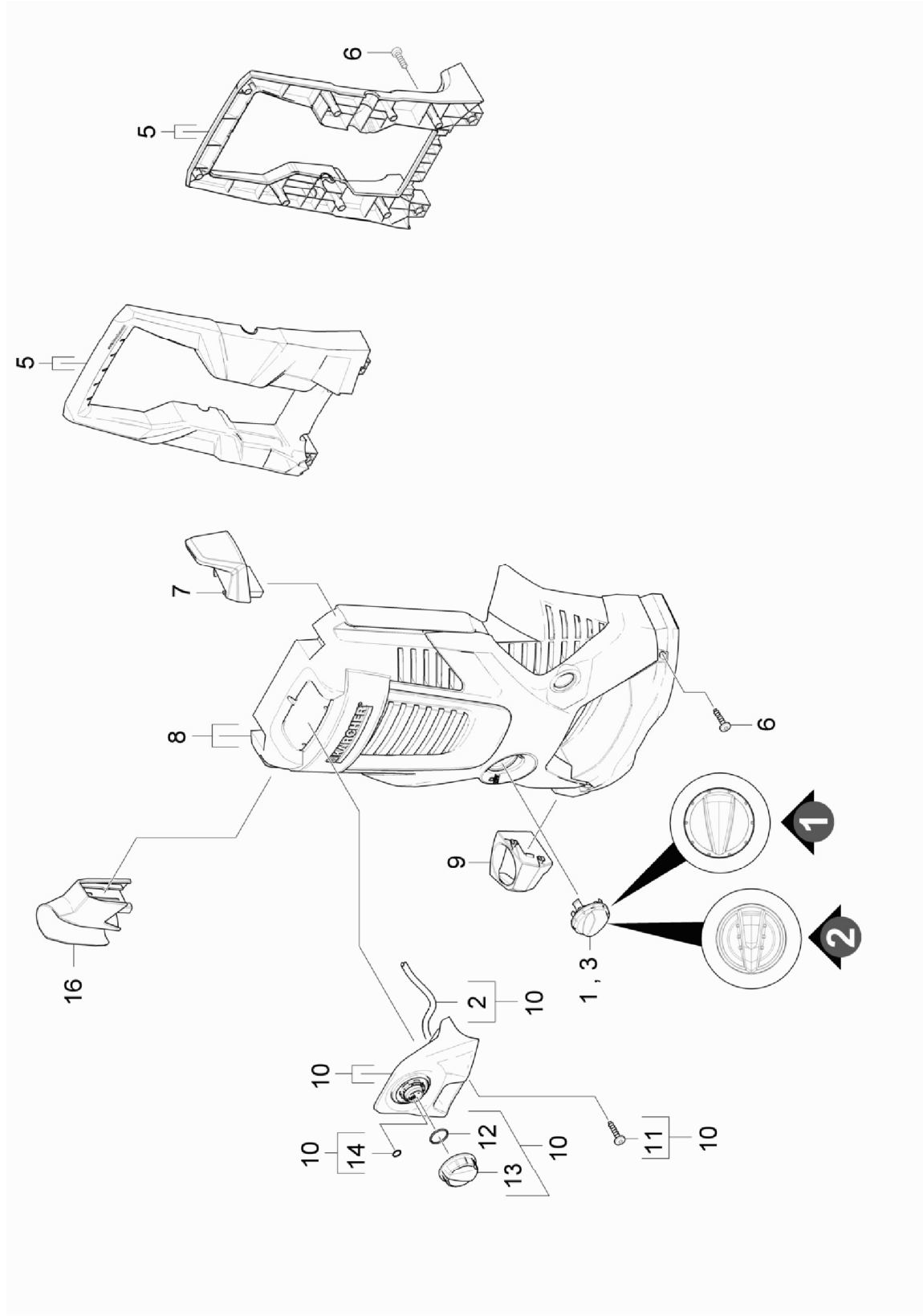
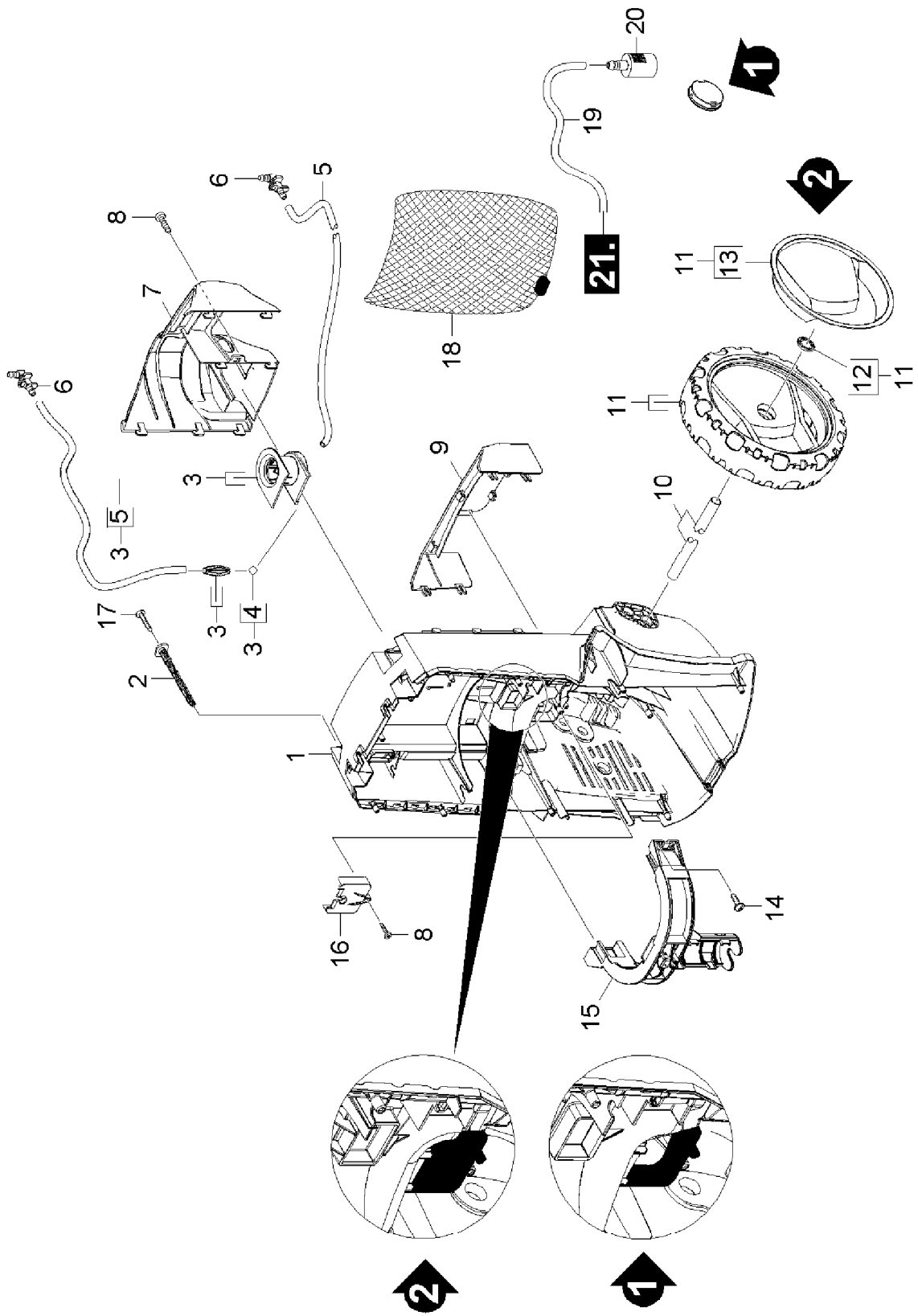


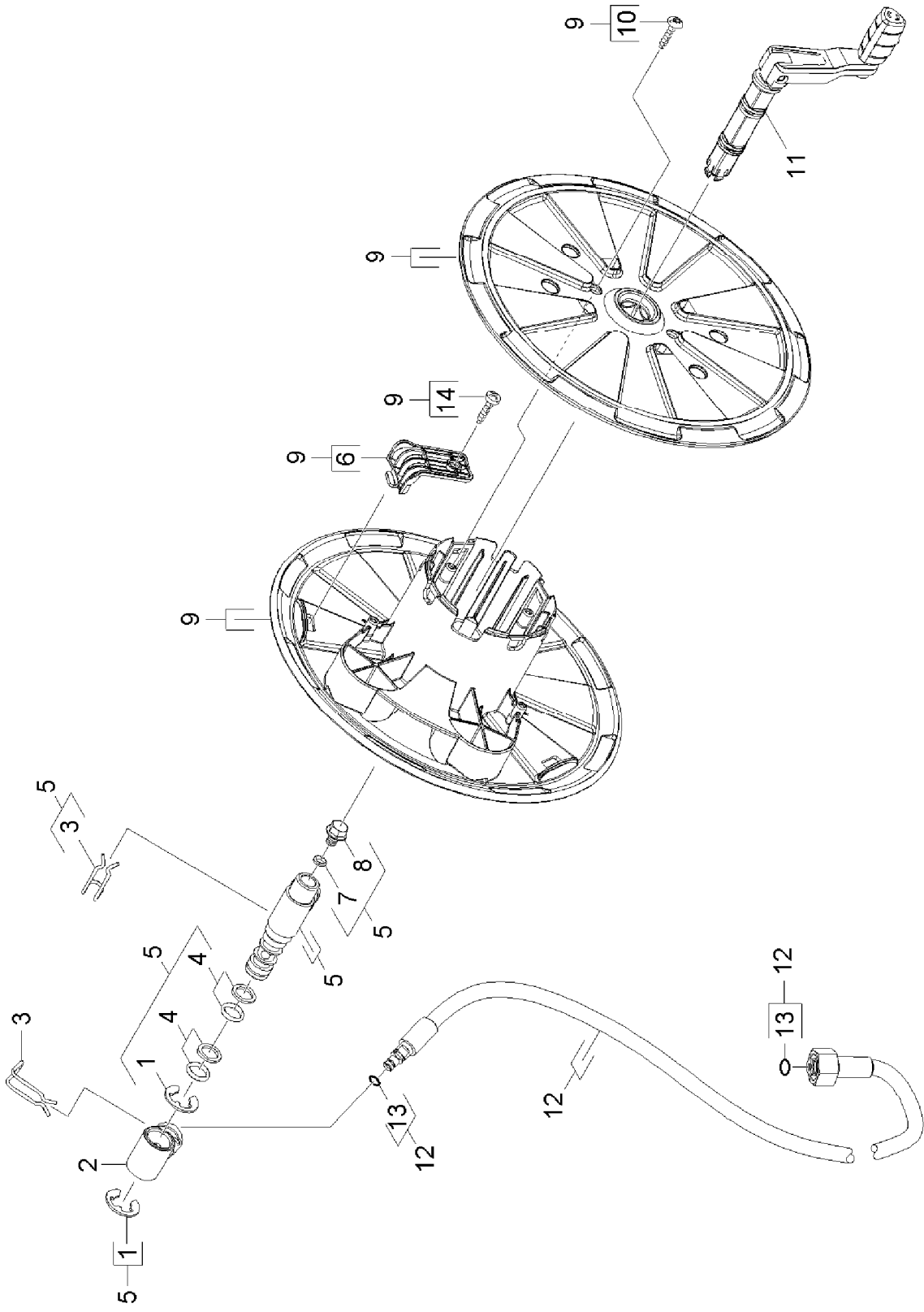
11 Boitier devant (0.109-451.0)



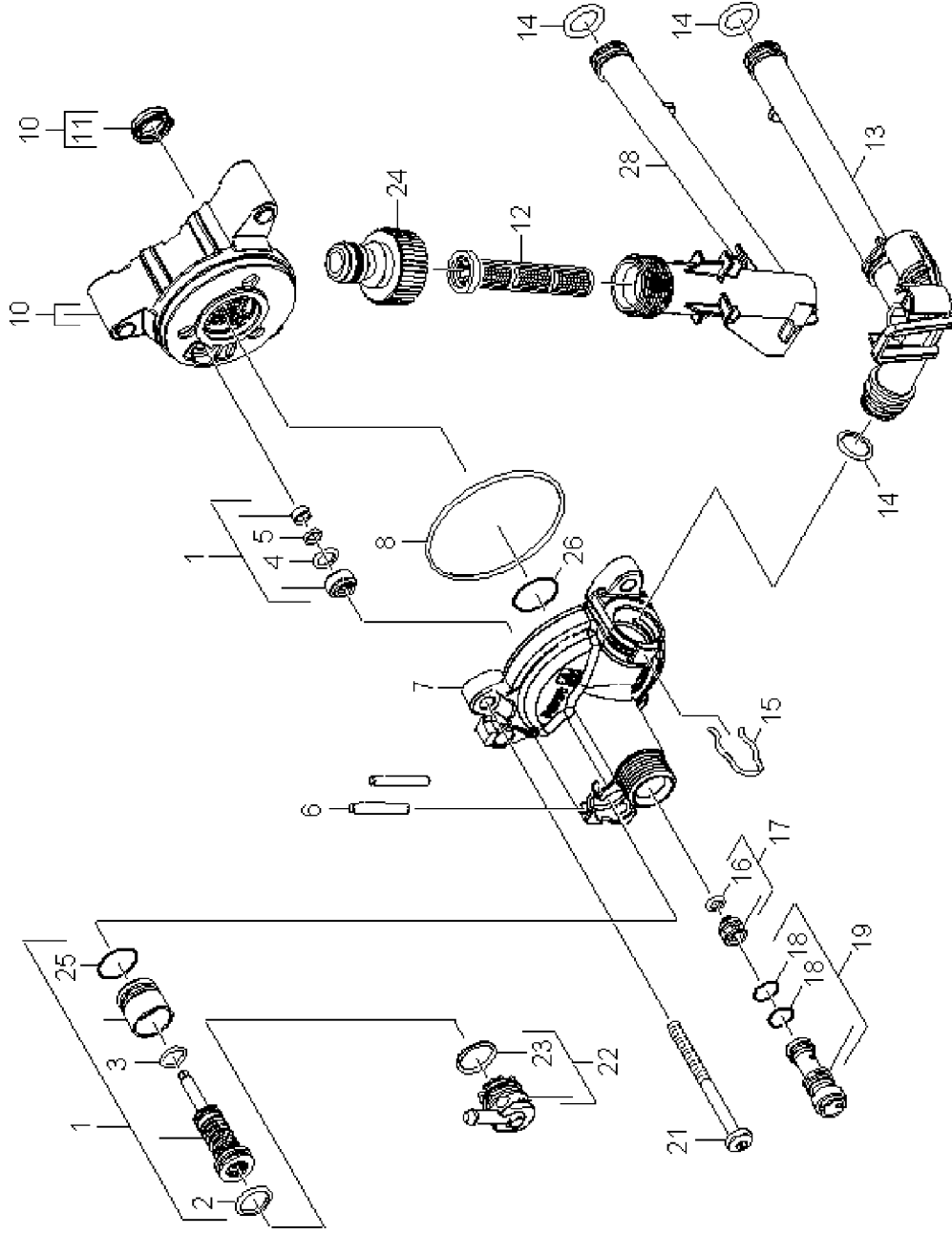
12 Boitier derriere (0.109-452.0)

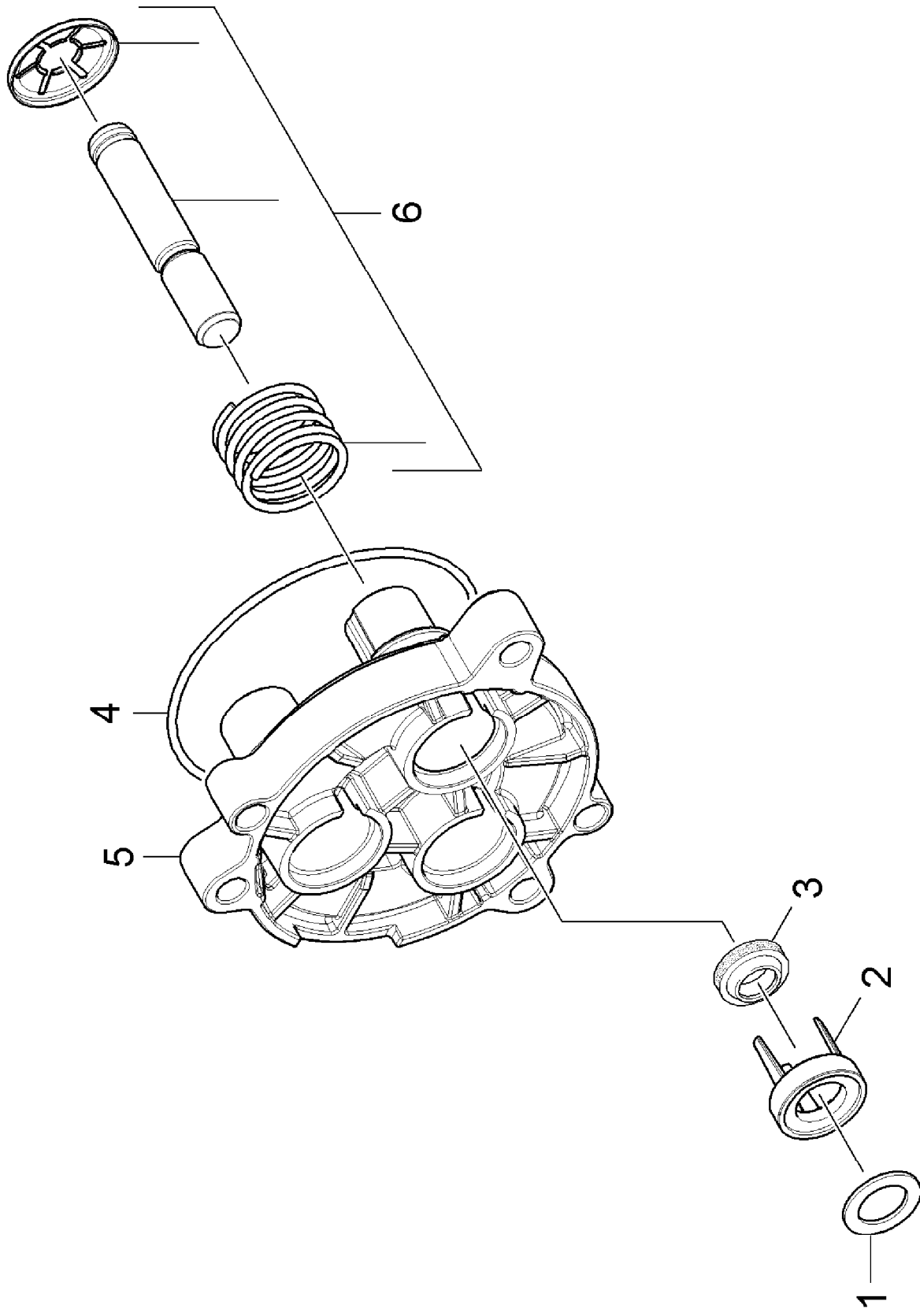


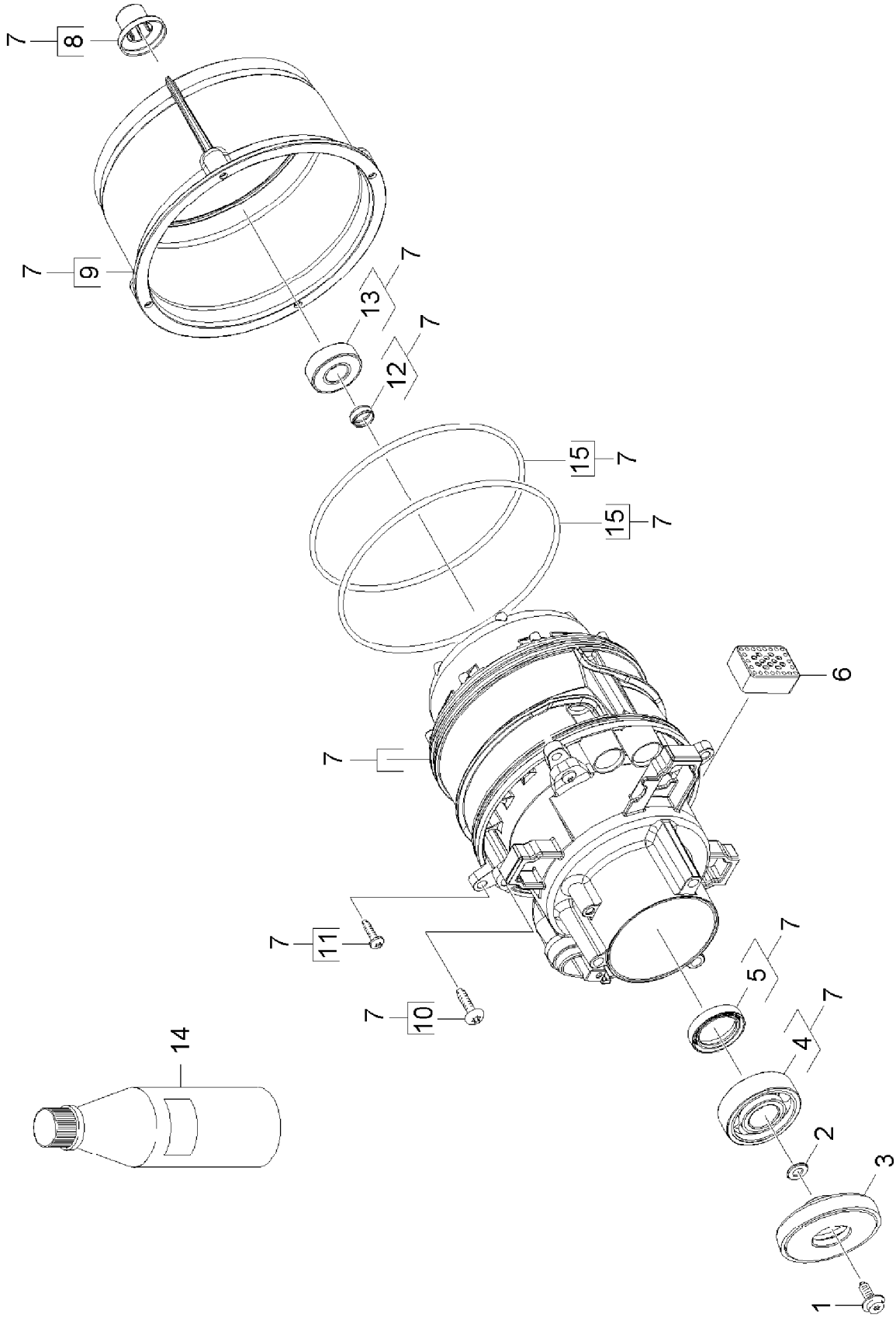
13 Tambour encouleur (0.109-471.0)



21 Culasse de cylindre (0.110-602.0)







41 Poignee pistolet (0.109-468.0)

