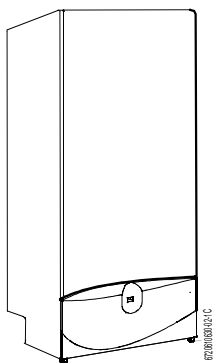


acleis

N GLM23-1H / N GLM23-1H.5 / N GLM21-1H.5
N GVM23-1H

.....



Notice d'emploi

Chaudière murale à gaz

Tirage naturel et V.M.C., étanche à ventouse



Table des matières

Mesures de sécurité	3
Explication des symboles	4
1 Aperçu des fonctions	5
2 Mise en service	6
2.1 Avant la mise en marche	6
2.2 Allumer / éteindre l'appareil	8
2.3 Mettre en marche le chauffage	8
2.4 Régulation du chauffage (en option)	9
2.5 Régler la température et la quantité d'eau chaude	10
2.6 Position été (eau chaude uniquement)	11
2.7 Protection contre le gel	11
2.8 Perturbation	11
3 Consignes pour économiser l'énergie	13
4 Mise en sécurité (appareils de type B₁₁BS ou B₁₁ V.M.C.)	15
4.1 Mise en sécurité B ₁₁ BS	15
4.2 Mise en sécurité B ₁₁ V.M.C. individuelle	15
4.3 Mise en sécurité B ₁₁ V.M.C. collective	17
5 Généralités	18
5.1 Nettoyage de l'habillage	18
5.2 Entretien	18
5.3 Changement de gaz	18

Mesures de sécurité

Si l'on perçoit une odeur de gaz :

- ▶ Fermer le robinet gaz (voir page 6).
- ▶ Ouvrir les fenêtres et les portes.
- ▶ Ne pas actionner les commutateurs électriques ou tout autre objet provoquant des étincelles.
- ▶ Eteindre toute flamme à proximité.
- ▶ Téléphoner immédiatement, **de l'extérieur**, à la compagnie de gaz et à un installateur agréé.

Si l'on perçoit une odeur de gaz brûlés :

- ▶ Mettre l'appareil hors service.
- ▶ Ouvrir les fenêtres et les portes.
- ▶ Informer immédiatement un installateur agréé.

Installation, modifications

- ▶ L'installation ainsi que les modifications éventuellement apportées à l'appareil doivent être exclusivement confiées à un installateur agréé.
- ▶ Toute intervention sur un organe scellé est interdite.
- ▶ Les orifices de ventilation pratiqués dans les portes, fenêtres et parois **ne doivent pas être obturés ou réduits (appareils de type B₁₁BS ou B₁₁ V.M.C.)**.
- ▶ Les gaines, conduits et dispositifs d'évacuation des gaz brûlés ne doivent pas être modifiés.
- ▶ En cas de pose ultérieure de fenêtres étanches, veillez à assurer l'alimentation en air de combustion (**appareils de type B₁₁BS ou B₁₁ V.M.C.)**.

Maintenance

- ▶ Nous recommandons vivement de conclure un contrat d'entretien avec un installateur agréé. Il est indispensable de soumettre l'appareil à un service annuel de maintenance.

Mesures de sécurité

- ▶ Conformément à la réglementation nationale en vigueur sur la protection contre les émissions polluantes, l'exploitant est responsable de la sécurité et de l'écocompatibilité de l'installation.
- ▶ N'utiliser que des pièces de rechange d'origine !

Matières explosives et facilement inflammables

- ▶ Ne pas stocker ou utiliser des matières inflammables (papier, peintures, diluants, etc.) à proximité immédiate de l'appareil.

Air de combustion / air ambiant

- ▶ L'air de combustion / air ambiant doit être exempt de substances agressives (comme par exemple les hydrocarbures halogénés qui contiennent des combinaisons chlorées ou fluorées), afin d'éviter la formation de corrosion.

Explication des symboles



Les **indications relatives à la sécurité** sont écrites sur un fond grisé et précédées d'un triangle de présignalisation.

Les mots suivants indiquent le degré du danger encouru si les indications pour éviter ce risque ne sont pas suivies.

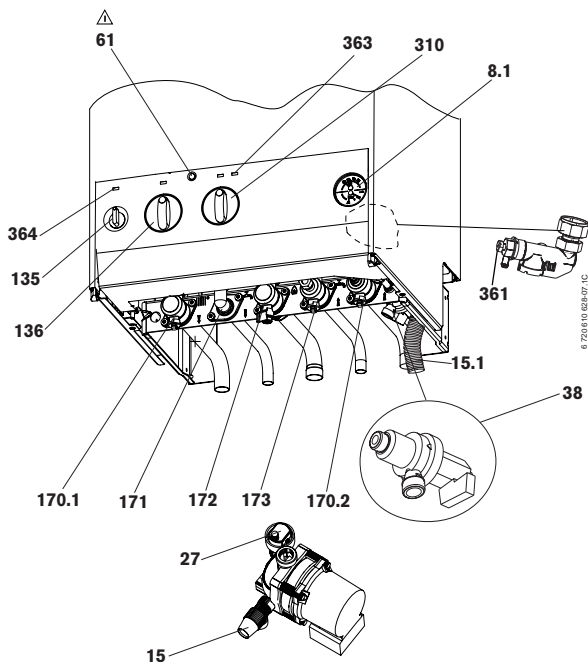
- **Prudence** : risque de légers dommages matériels.
- **Avertissement** : risque de légers dommages corporels ou de gros dommages matériels.



Dans le texte, les **informations** sont précédées du symbole ci-contre. Elles sont délimitées par des lignes horizontales.

Les effets résultants de la mise en application des instructions contenues dans les paragraphes précédents ne risquent pas d'endommager l'appareil ou de mettre en péril l'utilisateur.

1 Aperçu des fonctions



- 8.1 Thermo-manomètre
- 15 Soupape de sécurité
- 15.1 Tube de vidange
- 38 Robinet de remplissage/disconnecteur
- 61 Bouton de déverrouillage
- 135 Interrupteur principal
- 136 Sélecteur de température de départ chauffage
- 170.1 Vanne d'isolement pour départ chauffage
- 170.2 Vanne d'isolement pour retour chauffage
- 171 Raccord sortie eau chaude sanitaire
- 172 Robinet gaz (fermé)
- 173 Robinet entrée eau froide sanitaire
- 310 Sélecteur de température eau chaude sanitaire
- 361 Vis de vidange
- 363 Lampe-témoin pour mode brûleur
- 364 Lampe-témoin pour allumé/éteint (I/O)

2 Mise en service

2.1 Avant la mise en marche

Robinet gaz (172)

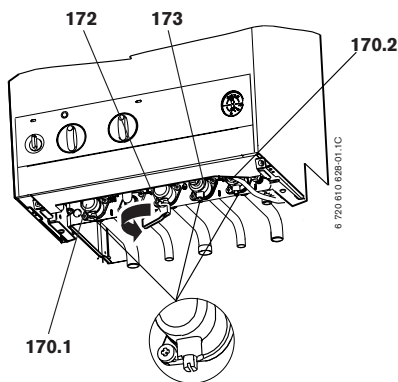
- ▶ Ouvrir le robinet gaz en le tournant dans le sens des aiguilles d'une montre.

Vannes d'isolement départ (170.1) et retour (170.2) chauffage

- ▶ Ouvrir les vannes d'isollements en tournant la vis carrée avec la clé jusqu'à ce que l'encoche soit positionnée dans le sens de l'écoulement (voir petit encadré).
Si encoche perpendiculaire au sens d'écoulement = vanne fermée.

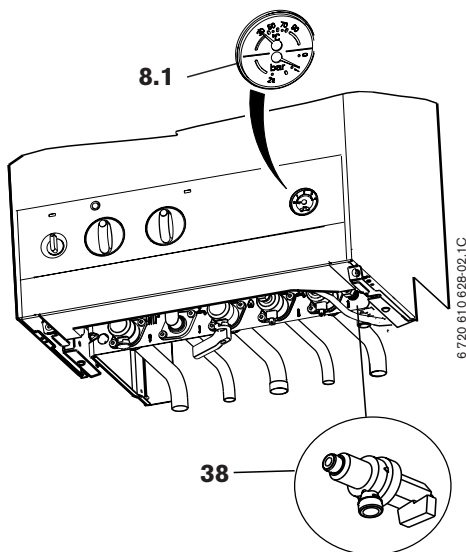
Robinet entrée eau froide sanitaire (173)

- ▶ Ouvrir le robinet en tournant la vis carrée avec la clé jusqu'à ce que l'encoche soit positionnée dans le sens de l'écoulement (voir petit encadré).
Si encoche perpendiculaire au sens d'écoulement = robinet fermé.



Contrôler la pression de l'eau du circuit de chauffage

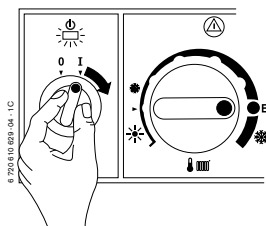
- ▶ L'aiguille du thermo-manomètre (8.1) doit se situer entre 1,5 et 2 bar.
- ▶ Si l'aiguille se situe en-dessous de 1,5 bar (dans installation froide), ajouter de l'eau jusqu'à ce que l'aiguille se positionne entre 1,5 et 2 bar à l'aide du robinet de remplissage (38).
- ▶ Si une valeur de réglage plus élevée était requise, elle vous serait indiquée par votre spécialiste.
- ▶ Avec une température de l'eau du circuit de chauffage plus élevée, il ne faut pas dépasser **une pression max. de 3 bar** (la soupape de sécurité (15) s'ouvre).



2.2 Allumer / éteindre l'appareil

Allumer




- ▶ Mettre l'interrupteur principal sur la position (I).
La lampe témoin verte est alors allumée.



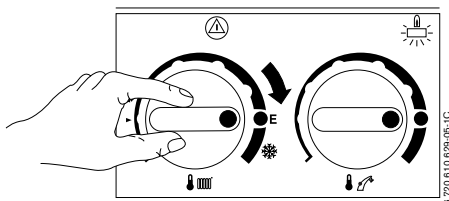
Eteindre

- ▶ Mettre l'interrupteur principal sur la position (0).
La lampe-témoin s'éteint. L'horloge de commande continue de fonctionner sur sa réserve de marche (jusqu'à environ 15 h).

2.3 Mettre en marche le chauffage

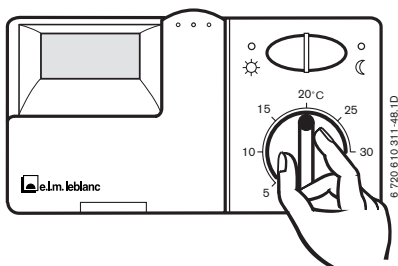
- ▶ Tourner le sélecteur de température   , afin d'adapter la température instantanée de l'eau du départ chauffage au type d'installation :
 - Chauffage économique par exemple en position **E** (env. 75 °C).
 - Installation de chauffage pour températures de départ jusqu'à env. 90 °C, par exemple position  .

Lorsque le brûleur est en service, la lampe-témoin rouge s'allume.



2.4 Régulation du chauffage (en option)

- ▶ Réglez le thermostat asservi à la température extérieure (TA...) sur la courbe de chauffage correspondante et sélectionnez le mode de service.
- ▶ Positionnez le thermostat asservi à la température ambiante (TR...) sur la température choisie.

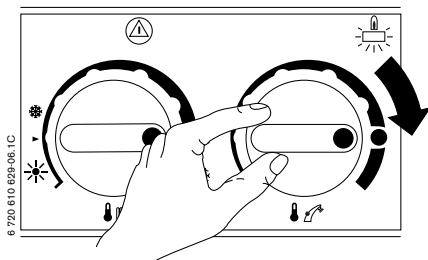


- ▶ Réglez le thermostat asservi à la température ambiante (TRL...) sur les températures souhaitées.

2.5 Régler la température et la quantité d'eau chaude

Température de l'eau chaude

La température de l'eau chaude peut être réglée entre 40 °C et 60 °C grâce au sélecteur   de la chaudière.



Position du sélecteur	Température de l'eau
Butée gauche	env. 40 °C
●	env. 55 °C
Butée droite	env. 60 °C

Confort à la demande

- **Avec message de demande :**


en ouvrant le robinet d'eau chaude brièvement puis en le refermant (message de demande), l'eau sanitaire est réchauffée à la température programmée au sélecteur. Ainsi, lorsque l'on puise de l'eau quelques instants après, elle est disponible immédiatement. Ceci permet une économie optimale d'eau et de gaz.

- **Sans message de demande :**



le réchauffage de l'eau sanitaire n'est réalisé que lorsque l'eau est puisée ; le temps nécessaire pour obtenir l'eau chaude est plus long.

2.6 Position été (eau chaude uniquement)

Pour les thermostats asservis à la température extérieure

- ▶ **Ne pas** régler le sélecteur   de la chaudière.
Le thermostat choisit automatiquement, en fonction de la température extérieure, le mode de fonctionnement « été ».

Pour les thermostats asservis à la température ambiante

- ▶ Tourner le sélecteur   de la chaudière tout à gauche.
Le chauffage est coupé, seule l'alimentation en eau chaude est active. L'alimentation électrique du thermostat n'est pas coupée.

2.7 Protection contre le gel

- ▶ Laisser le chauffage allumé.

-ou-

- ▶ Additionner à l'eau du circuit de chauffage du produit antigel FSK (Schilling Chemie), Glythermin NF (BASF) ou Antifrogen N (Hoechst/Ticona).

2.8 Perturbation

En cours de service, des perturbations peuvent survenir en raison, par exemple, d'un encrassement du brûleur, d'une chute de pression dans la conduite d'alimentation en gaz, etc.

La touche  s'allume.

- ▶ Appuyer sur la touche  et la maintenir appuyée.

L'appareil se met en service.

Mise en service

S'il n'est pas possible de remédier à la perturbation :

- ▶ Prendre contact avec le service après-vente ou un installateur.

3 Consignes pour économiser l'énergie

Economiser le gaz

La chaudière a été construite de façon à assurer une consommation de gaz réduite, des émissions polluantes faibles et un confort optimal. L'alimentation du brûleur en gaz est réglée suivant la température ambiante désirée de l'appartement. La chaudière règle automatiquement la flamme du brûleur lorsque l'on baisse la température ambiante. Cette modulation de puissance assure un lissage des variations de température et permet une répartition homogène de la température dans les locaux de l'appartement. De ce fait, l'appareil peut travailler pendant un temps prolongé sans consommer plus de gaz qu'un appareil qui est soumis à des cycles marche-arrêt en permanence.

Régulation du chauffage

La réglementation des installations de chauffage en vigueur exige une régulation du chauffage par l'intermédiaire d'un thermostat asservi à la température ambiante ou d'un thermostat asservi à la température extérieure en liaison avec les robinets thermostatiques des radiateurs.

Installation de chauffage équipée d'un thermostat asservi à la température ambiante TR..., TRL...

Le local où est installé le thermostat asservi à la température ambiante détermine la température des autres locaux.

Le régulateur de température de la chaudière doit être réglé sur la température de service maximale. La position **E** permet l'obtention de la température chauffage maximale de 75 °C. Il est possible de régler la température ambiante de façon individuelle dans chaque pièce (à l'exception de la pièce dans laquelle est installé le thermostat) par l'intermédiaire des robinets thermostatiques des radiateurs.

Installation de chauffage équipée d'un thermostat asservi à la température extérieure TA...

Ce thermostat détecte la température extérieure pour faire varier la température de départ suivant la courbe de chauffage prédéterminée. Le régulateur de température de la chaudière doit être réglé sur la température de service maximale.

La position **E** permet l'obtention d'une température de départ maximale de 75 °C.

Baisser la température pendant la nuit

Une réduction importante de la consommation de gaz est possible si l'on baisse la température ambiante pendant la nuit ou même pendant la journée. Une baisse de température de 1K correspond à une économie d'environ 5 %.

Pour plus d'informations concernant le réglage consultez les modes d'emploi des thermostats.

Eau chaude

Un réglage à basse température permet une économie d'énergie importante.

Le mode ECO avec message de demande permet une économie maximale de gaz et d'eau.

A présent, vous connaissez la manière économique de chauffer avec un appareil à gaz e.l.m. leblanc. Si vous aviez encore des questions, adressez-vous à votre installateur ou écrivez-nous.

4 Mise en sécurité (appareils de type B₁₁BS ou B₁₁ V.M.C.)

4.1 Mise en sécurité B₁₁BS

En cas de perturbations de l'évacuation des produits de combustion, le dispositif de contrôle interrompt l'arrivée de gaz au brûleur principal. L'appareil se remettra en marche au bout de 20 minutes.

En cas de persistance du défaut, faire appel à un installateur qualifié ou un service après-vente agréé.

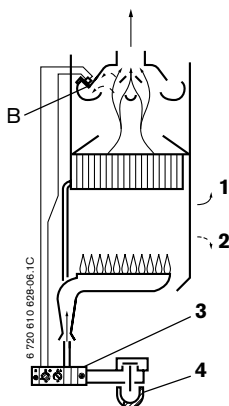
4.2 Mise en sécurité B₁₁ V.M.C. individuelle

Le dispositif de mise en sécurité individuelle de la chaudière réagit en cas d'arrêt ou de réduction importante de l'extraction en coupant l'alimentation du brûleur. Il est composé d'une sonde de sécurité individuelle V.M.C. (B) qui est connectée directement au tableau électrique.



La sonde de sécurité individuelle (B) ne doit jamais être mise hors service.

Mise en sécurité (appareils de type B₁₁BS ou B₁₁ V.M.C.)



- 1 Fonctionnement normal
- 2 Arrêt V.M.C.
- 3 Tableau électrique
- 4 Electrovanes

En cas de défaillance de la V.M.C. :

- Le tableau électrique n'alimente plus les électrovannes de commande du bloc gaz.
- L'alimentation en gaz de la chaudière est coupée.

Lorsque la chaudière est en sécurité :

- Le voyant (Marche/Arrêt) est allumé.
- L'appareil peut aussi être mis en arrêt par le dispositif de la sécurité collective de l'immeuble.
- Dès que la ventilation fonctionnera normalement et que la sonde (B) sera refroidie, appuyer sur le bouton de déverrouillage (61) pour procéder au réarmement de la chaudière.
- En cas de mise sécurité répétée, faire appel à un installateur qualifié ou un service après-vente agréé.

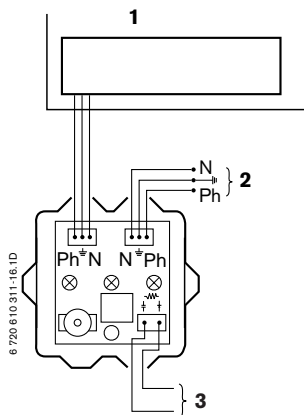
4.3 Mise en sécurité B₁₁ V.M.C. collective

En cas de panne du système d'extraction collectif, l'appareil est mis en sécurité par le dispositif de sécurité collective situé en dehors du logement.

Ce dispositif fournit un courant basse tension 24 V à un relais disposé dans un boîtier électrique et maintient fermé un contact du relais en série avec l'alimentation de l'appareil (phase).

En cas de défaut de la ventilation, il y a coupure d'alimentation 24 V, et par l'intermédiaire du relais, coupure d'alimentation de la chaudière.

Néanmoins, la chaudière peut être mise en arrêt par le système de sécurité individuelle (sonde pour dispositif de sécurité individuelle V.M.C.).



- 1 Chaudière
- 2 Secteur, 230 V ~ 50 Hz
- 3 Alimentation 24 V ~ 0,5 VA (intensité maximale d'appel 250 mA)
V.M.C. collective

5 Généralités

5.1 Nettoyage de l'habillage

Nettoyez l'habillage avec un chiffon humide. Ne jamais utiliser des produits de nettoyage agressifs ou caustiques.

5.2 Entretien

- ▶ Faire procéder annuellement à une vérification de votre appareil par un service après-vente agréé.
- ▶ Faire effectuer annuellement le ramonage et le nettoyage du conduit d'évacuation des produits de combustion.

Appareils V.M.C.



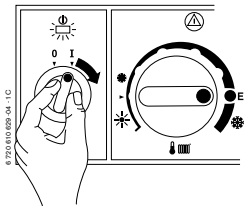
Nous vous rappelons que l'entretien de la V.M.C. est obligatoire.

- Entretien annuel des bouches d'extraction.
- Entretien quinquennal (5 ans) de l'ensemble de l'installation.
- Entretien du dispositif de sécurité.

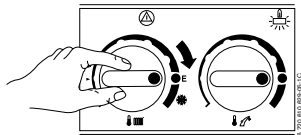
5.3 Changement de gaz

En cas d'adaptation à un autre gaz que celui pour lequel l'appareil est équipé, la transformation doit être impérativement exécutée par un installateur qualifié ou un service après-vente agréé.

Mise en marche



Mise en marche du chauffage

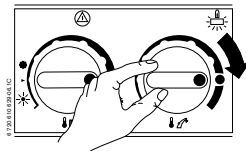


Régulation du chauffage

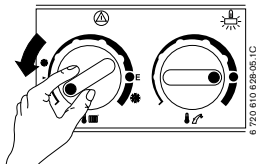
Positionnez le sélecteur de température sur la température choisie.
 Eventuellement, réglez le thermostat (TA..., TR..., TRL...) selon les instructions fournies.

Résumé du mode d'emploi

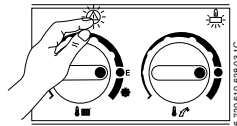
Température d'eau chaude



Eau chaude seulement (mode été)

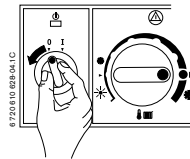


Perturbation



Si vous n'êtes pas en mesure de supprimer la perturbation, appelez le service après-vente,
 Tél. :

Mise hors service



Centre Services Clients

 **N° Indigo 0 820 00 6000**

0,79F TTC / Min

Télécopieur : 01 49 21 81 34



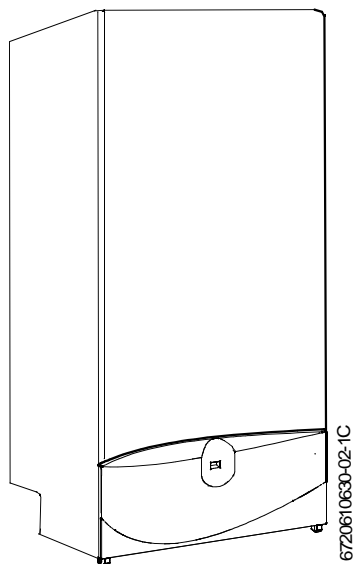
.....
Direction commerciale e.l.m. leblanc • 32, av. Michelet • F-93404 St-Ouen Cedex
e.l.m. leblanc • 124-126, rue de Stalingrad • F-93711 Drancy Cedex

Site internet : www.elmleblanc.fr

.....
La maîtrise du bien-être

acleis

N GLM23-1H / N GLM23-1H.5 / N GLM21-1H.5



Notice technique et d'installation

Chaudières murales à gaz

Tirage naturel et V.M.C.



Table des matières

Mesures de sécurité	3	5.6	Position été (eau chaude uniquement)	19
		5.7	Protection contre le gel	19
		5.8	Perturbation	19
		5.9	Protection contre le blocage du circulateur et de la vanne 3 voies	20
		5.10	Mise en sécurité	20
		5.10.1	Dispositif de contrôle d'évacuation des fumées	20
		5.10.2	Principe de fonctionnement de la sécurité individuelle V.M.C.	20
		5.10.3	Principe de fonctionnement de la sécurité collective V.M.C.	21
Explication des symboles	3	6	Réglage de l'appareil en fonction des conditions locales	21
1 Spécifications relatives à l'appareil	4	6.1	Réglages mécaniques	21
1.1 Aperçu des types	4	6.2	Modification du diagramme de circulation	21
1.2 Descriptif des pièces livrées	4	6.3	Réglage du fonctionnement du circulateur	21
1.3 Descriptif de l'appareil	4	6.4	Puissance chauffage maximale	22
1.4 Accessoires (voir également la liste de prix)	4	7	Maintenance	23
1.5 Dimensions	5	7.1	Nettoyage	23
1.6 Schéma de fonctionnement	6	7.2	En cas de gel ou de vidange	23
1.7 Schéma électrique	7	7.3	Chauffage par convecteurs (en installation monotube)	23
1.8 Caractéristiques techniques	8	7.4	Chauffage par radiateurs ou convecteurs (en installation bitube)	23
2 Réglementation	9	7.5	Démontage du dispositif de sécurité individuelle V.M.C.	24
2.1 Réglementation générale	9	7.6	Changement de gaz	24
2.2 Réglementation nationale	9	8	Annexes	25
2.2.1 Bâtiments d'habitation	9	8.1	Débit gaz	25
2.2.2 Etablissements recevant du public	9	8.2	Débit massique des produits de combustion	26
2.2.3 Raccordement gaz	9	8.3	Performances	27
2.2.4 Ventilation mécanique contrôlée	10			
3 Règles d'installation	11			
3.1 Remarques importantes	11			
3.2 Lieu d'installation	11			
3.3 Installations	11			
3.3.1 Sanitaire	11			
3.3.2 Chauffage	11			
3.3.3 Sortie de cheminée B ₁₁ BS	12			
3.3.4 Sortie de cheminée B ₁₁ V.M.C.	12			
3.3.5 Dispositif de sécurité collective V.M.C.	12			
3.4 Montage de l'appareil	13			
3.4.1 Positionnement	13			
3.4.2 Montage de la plaque de robinetterie	13			
3.4.3 Mise en place de la chaudière	13			
3.4.4 Dégazage de l'installation	13			
3.4.5 Montage de l'habillage	14			
3.5 Contrôle	14			
4 Raccordement électrique	15			
4.1 Raccordement de l'appareil	15			
4.2 Raccordement d'un thermostat ou d'une horloge	15			
5 Mise en service	17			
5.1 Avant la mise en marche	17			
5.2 Allumer / éteindre l'appareil	18			
5.3 Mettre en marche le chauffage	18			
5.4 Régulation du chauffage	18			
5.5 Régler la température et la quantité d'eau chaude	19			

Mesures de sécurité

Si l'on perçoit une odeur de gaz :

- ▶ Fermer le robinet gaz (voir page 17).
- ▶ Ouvrir les fenêtres et les portes.
- ▶ Ne pas actionner les commutateurs électriques ou tout autre objet provoquant des étincelles.
- ▶ Eteindre toute flamme à proximité.
- ▶ Téléphoner immédiatement, **de l'extérieur**, à la compagnie de gaz et à un installateur agréé.

Si l'on perçoit une odeur de gaz brûlés :

- ▶ Mettre l'appareil hors service (voir page 18).
- ▶ Ouvrir les fenêtres et les portes.
- ▶ Informer immédiatement un installateur agréé.

Installation, modifications

- ▶ L'installation ainsi que les modifications éventuellement apportées à l'appareil doivent être exclusivement confiées à un installateur agréé.
- ▶ Les orifices de ventilation pratiqués dans les portes, fenêtres et parois ne doivent pas être obturés ou réduits.
- ▶ Les gaines, conduits et dispositifs d'évacuation des gaz brûlés ne doivent pas être modifiés.
- ▶ En cas de pose ultérieure de fenêtres étanches, veillez à assurer l'alimentation en air de combustion.

Maintenance

- ▶ Nous recommandons vivement de conclure un contrat d'entretien avec un installateur agréé. Il est indispensable de soumettre l'appareil à un service annuel de maintenance.
- ▶ Conformément à la réglementation nationale en vigueur sur la protection contre les émissions polluantes, l'exploitant est responsable de la sécurité et de l'écocompatibilité de l'installation.
- ▶ N'utiliser que des pièces de rechange d'origine !

Matières explosives et facilement inflammables

- ▶ Ne pas stocker ou utiliser des matières inflammables (papier, peintures, diluants, etc.) à proximité immédiate de l'appareil.

Air de combustion / air ambiant

- ▶ L'air de combustion / air ambiant doit être exempt de substances agressives (comme par exemple les hydrocarbures halogénés qui contiennent des combinaisons chlorées ou fluorées), afin d'éviter la formation de corrosion.

Informations pour le client

- ▶ Informer le client du mode de fonctionnement de l'appareil et lui en montrer le maniement.
- ▶ Indiquer au client, qu'il ne doit entreprendre aucune modification, aucune réparation sur l'appareil.
- ▶ Remettre la notice d'emploi au client.

Explication des symboles



Les indications relatives à la sécurité sont écrites sur un fond grisé et précédées d'un triangle de présignalisation.

Les mots suivants indiquent le degré du danger encouru si les indications pour éviter ce risque ne sont pas suivies.

- **Prudence** : risque de légers dommages matériels.
- **Avertissement** : risque de légers dommages corporels ou de gros dommages matériels.
- **Danger** : risque de gros dommages corporels, voire danger de mort.



Dans le texte, les **informations** sont précédées du symbole ci-contre. Elles sont délimitées par des lignes horizontales.

Les effets résultants de la mise en application des instructions contenues dans les paragraphes précédents ne risquent pas d'endommager l'appareil ou de mettre en péril l'utilisateur.

1 Spécifications relatives à l'appareil

1.1 Aperçu des types

Désignation de la chaudière	A tirage naturel B ₁₁ BS	Ventilation mécanique contrôlé (V.M.C.) B ₁₁ V.M.C.	Attestation CE
N GLM23-1H	OUI	NON	BM3537
N GLM23-1H.5	NON	OUI	BM3538
N GLM21-1H.5	NON	OUI	BM3539

Tab. 1

1.2 Descriptif des pièces livrées

Les chaudières sont livrées en deux colis :

- le premier contient la chaudière,
- le second contient la plaque de robinetterie.

1.3 Descriptif de l'appareil

- Chaudière murale à gaz à tirage naturel B₁₁BS ou B₁₁ V. M.C.
- Production d'eau chaude sanitaire.
- Thermo-manomètre eau chauffage
- Modulation continue de la puissance.
- Possibilité de réduire la puissance côté chauffage, tout en maintenant la puissance maxi côté eau chaude sanitaire.
- Bloc gaz à sécurité totale
- Contrôle présence de flamme par ionisation.
- Système antigel uniquement sur le circuit chauffage et antiblocage circulateur.
- Sonde de température et sélecteur de température pour chauffage.
- Thermostat de surchauffe sur circuit 24V.
- Circuit chauffage, comportant : circulateur à 3 vitesses, séparateur air, soupape chauffage (3 bar), vis de vidange.
- Circuit sanitaire, comportant : sonde de température eau chaude sanitaire, filtre sanitaire, détecteur de débit, limiteur de débit, soupape sanitaire (10 bar).
- Purgeur automatique.
- Vase d'expansion.
- Dispositif de remplissage avec disconnecteur.
- Potentiomètre de réglage température eau sanitaire.
- Priorité sanitaire.

1.4 Accessoires (voir également la liste de prix)

- Thermostat à intégrer dans tableau électrique (asservi à la température extérieure).
- Thermostat de chauffage (asservi à la température ambiante).
- Horloge à intégrer dans tableau électrique, chauffage et/ou sanitaire.

1.5 Dimensions

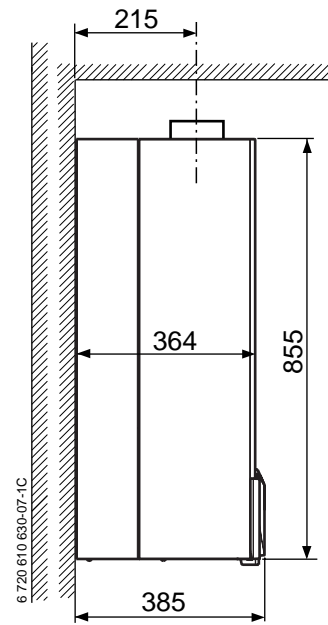
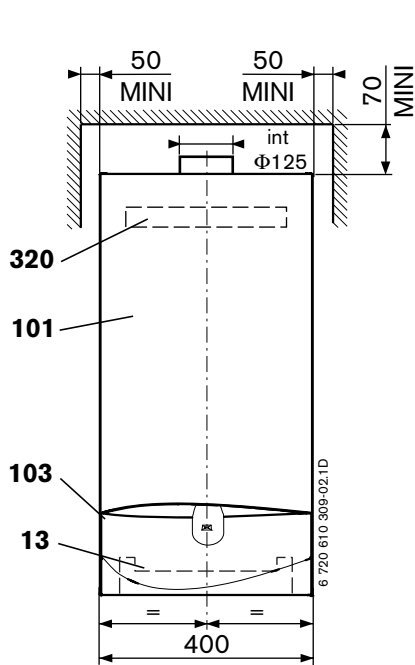


Fig. 2

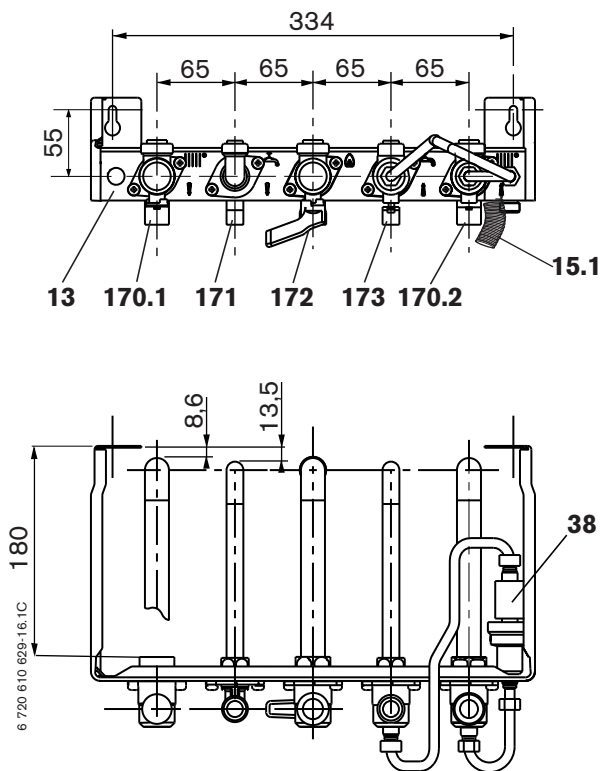


Fig. 1 Plaque de robinetterie

- 13 Plaque de robinetterie
- 15.1 Tube de vidange (fourni dans la chaudière)
- 38 Robinet de remplissage/disconnecteur
- 170.1 Vanne d'isolement pour départ chauffage
- 170.2 Vanne d'isolement pour retour chauffage
- 171 Raccord sortie eau chaude sanitaire
- 172 Robinet gaz

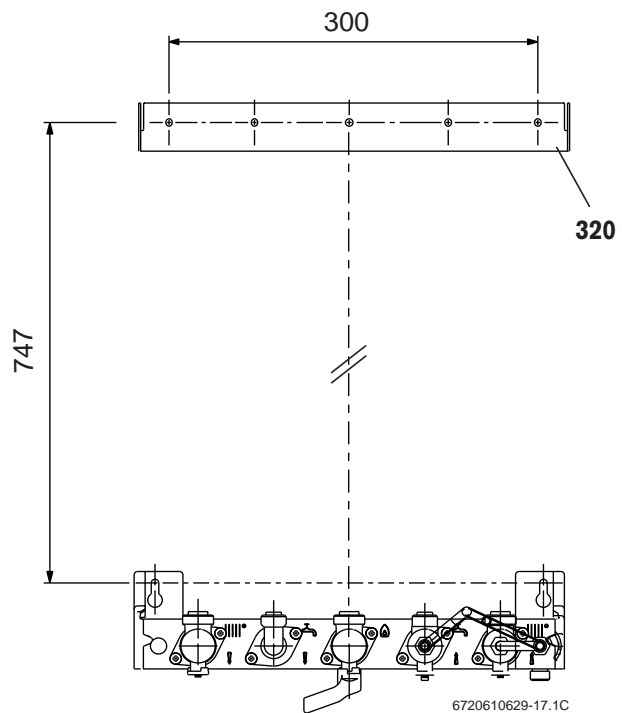
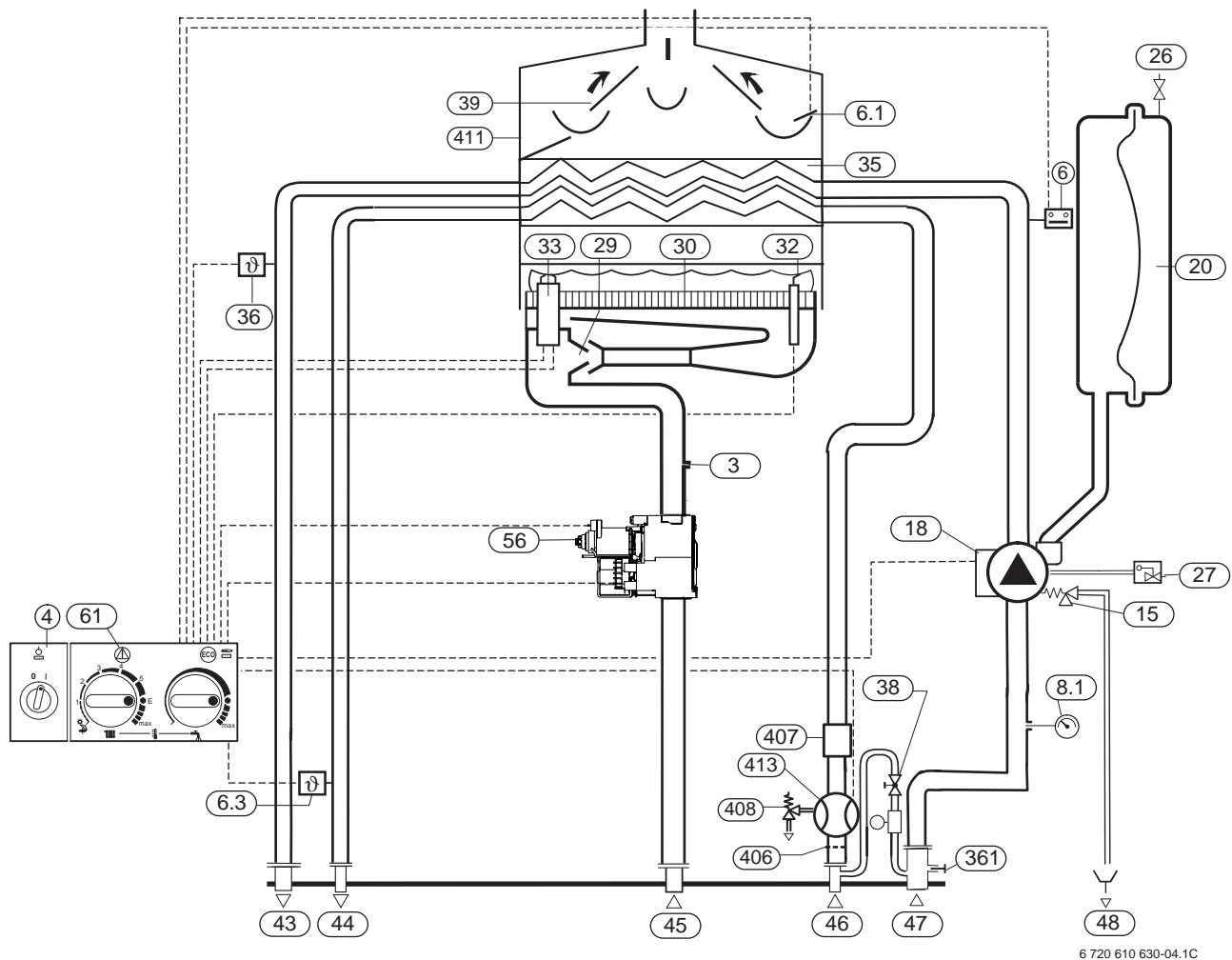


Fig. 3 Plaque de robinetterie avec barre d'accrochage

- 101 Habillage
- 103 Couvercle tableau électrique
- 173 Robinet entrée eau froide sanitaire
- 320 Barre d'accrochage

1.6 Schéma de fonctionnement



6 720 610 630-04.1C

Fig. 4

3	Prise de pression brûleur	39	Buse coupe-tirage
4	Tableau électrique	43	Départ chauffage
6	Sécurité de surchauffe eau	44	Départ eau chaude sanitaire
6.1	SPOTT : Système permanent d'observation du tirage thermique	45	Arrivée gaz
6.3	Sonde CTN température eau chaude sanitaire	46	Arrivée eau froide
8.1	Thermo-manomètre	47	Retour chauffage
15	Soupape de sécurité chauffage	48	Vidange chauffage
18	Circulateur	56	Bloc gaz
20	Vase d'expansion.	61	Bouton de déverrouillage
26	Prise de gonfage	361	Vis de vidange
27	Purgeur automatique	406	Filtre eau froide
29	Rampe/injecteur	407	Limiteur de débit
30	Brûleur	408	Soupape de sécurité sanitaire
32	Electrode d'ionisation	411	Chambre de combustion
33	Electrodes d'allumage	413	Détecteur de débit
35	Corps de chauffe		
36	Sonde CTN température de départ chauffage		
38	Robinet de remplissage/disconnecteur		

1.7 Schéma électrique

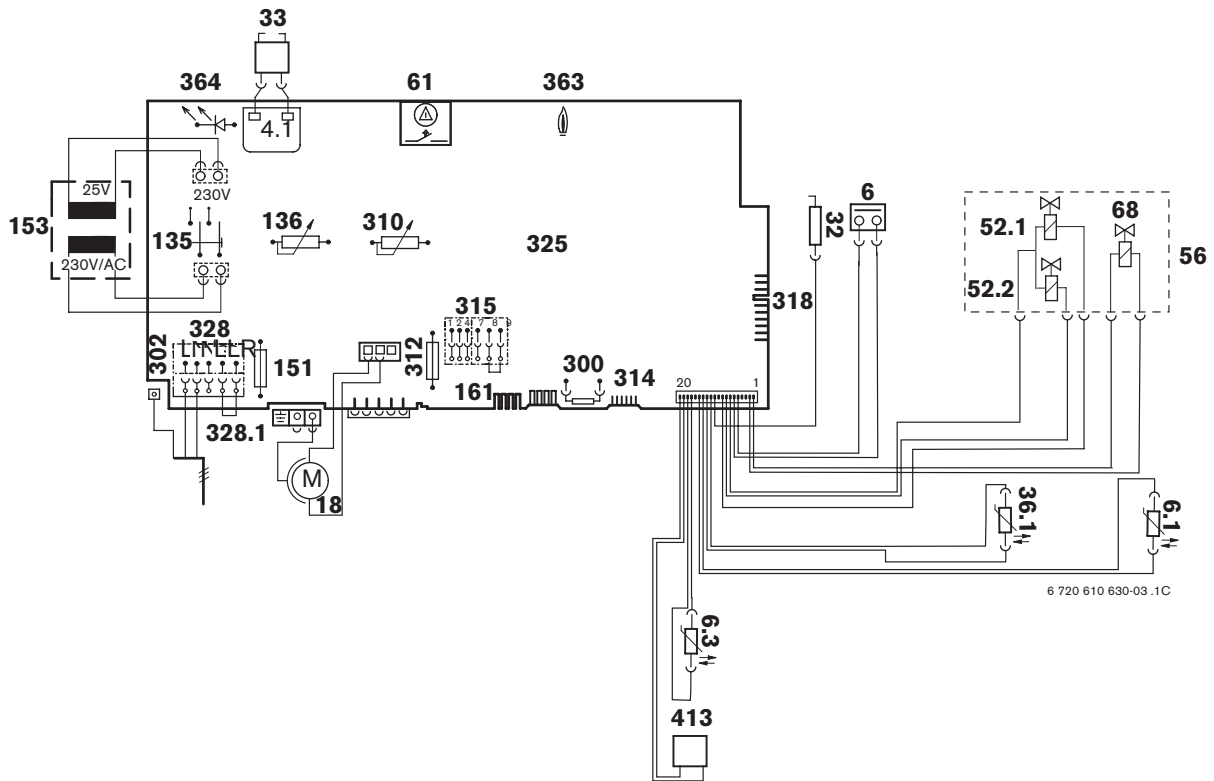


Fig. 5

4.1	Transformateur d'allumage	300	Circuit de codage
6	Sécurité de surchauffe eau	302	Masse
6.1	SPOTT : Système permanent d'observation du tirage thermique	310	Sélecteur de température d'eau chaude sanitaire
6.3	Sonde CTN température eau chaude sanitaire	312	Fusible T 1,6 A
18	Circulateur	314	Connexion pour thermostat intégré TA...
32	Electrode d'ionisation	315	Connexion pour thermostat TR...
33	Electrodes d'allumage	318	Connexion pour horloge DT...
36	Sonde CTN température de départ chauffage	325	Circuit imprimé
52.1	Electrovanne 1 (sécurité)	328	Connexion AC 230 V
52.1	Electrovanne 2 (mini)	328.1	Connexion pour thermostat TRL... (éliminer le shunt LS/LR)
56	Bloc gaz	363	Lampe-témoin pour mode brûleur
61	Bouton de déverrouillage	364	Lampe-témoin pour allumé/éteint (I/O)
68	Electrovannes 3 (modulation)	413	Détecteur de débit
135	Interrupteur principal		
136	Sélecteur de température de départ chauffage		
151	Fusible T 2 A, AC 230 V		
153	Transformateur		
161	Shunt 8-9		

1.8 Caractéristiques techniques

		N GLM23-1H	N GLM23-1H.5	N GLM21-1H.5
Catégorie gaz		II _{2E+3+}	II _{2E+3P}	I _{2E+}
Type de sortie fumée		B ₁₁ BS	B ₁₁ V.M.C.	
Chauffage	Puissance ajustable modulante	23 à 9,5 kW		21 à 9,5 kW
	Température maximale	90 °C		
	Pression maximale	3 bar		
	Circulateur	3 vitesses		
Sanitaire	Puissance variable	23 à 7 kW		21 à 7 kW
	Débit spécifique	11 l/min		10 l/min
	Débit d'enclenchement	3 l/min		
	Pression maximale	10 bar		
	Pression minimale	1 bar		
Débit d'air neuf requis		65 m ³ /h	100 m ³ /h	
Vase expansion	Capacité totale	5 ou 8 litres		
	Pression et prégonflage	0,25 ou 0,4 bar		
	Capacité utile	3,26 ou 4,2 litres		
	Capacité maximale de l'installation (à T moy. 75 °C)	125 ou 180 litres		
Performances		Classe de référence RT 2000		
Circuit électrique	Nature du courant	Monophasé 50Hz		
	Tension d'alimentation	230 Volts		
	Puissance absorbée	65 W (circulateur vitesse 1) 85 W (circulateur vitesse 2) 110 W (circulateur vitesse 3)		
	Degré de protection	IP44		
	Raccordement électrique	2 fils + terre		
	Thermostat d'ambiance et pendule horaire	tension de coupure 24V continu ou tension de coupure 230 V alternatif		
Dimensions et poids	Hauteur	855 mm		
	Largeur	400 mm		
	Profondeur	385 mm		
	Poids chaudière + plaque robinetterie	35,3 kg + 2 kg		
Pays de destination		FR		

Tab. 2

2 Réglementation



En aucun cas le constructeur ne saurait être tenu pour responsable si ces prescriptions n'étaient pas respectées.

e.l.m. leblanc décline toute responsabilité dans le cas d'un remontage défectueux ou d'une modification des éléments de l'appareil et particulièrement ceux du dispositif V.M.C.

2.1 Réglementation générale

Cet appareil est conforme aux directives européennes :

- **90/396/CEE** : Appareils à gaz
- **73/23/CEE** : Basse tension
- **89/336/CEE** : Compatibilité électromagnétique
- **92/42/CEE** : Rendement des chaudières à eau chaude.

2.2 Réglementation nationale

Les appareils doivent être installés par un professionnel qualifié conformément aux réglementations nationales et aux règles de l'art à la date de l'installation.

2.2.1 Bâtiments d'habitation

- **Arrêté du 2 août 1977** : Règles Techniques et de Sécurité applicables aux installations de gaz combustible et d'hydrocarbures liquéfiés situées à l'intérieur des bâtiments d'habitation et de leurs dépendances.
- **Certificat de conformité** pour les installations neuves établi en 2 exemplaires signés suivant les modèles approuvés par les ministres chargés du gaz et des carburants et de la construction.
- **Arrêté du 5 février 1999** : modifiant l'arrêté du 2 août 1977, Rajout du paragraphe 1 bis : Pour tout remplacement de chaudière l'arrêté stipule que l'installateur est tenu d'établir un certificat de conformité "Modèle 4" visé par l'un des organismes agréés par le ministre chargé de la sécurité gaz.
- **Arrêté du 23 novembre 1992 et du 28 octobre 1993** modifiant l'arrêté du 2 août 1977
- **Norme DTU P 45-204** : Installations de gaz (anciennement DTU n°61-1 -Installation de gaz - Avril 1982 + additif n°1 juillet 1984)
- **Règlement Sanitaire Départemental**
- **Norme NFC 15-100** : Installations électriques à basse tension
- **Recommandations ATG B.84** du 2 Septembre 1996.

2.2.2 Etablissements recevant du public

- **Règlement de sécurité contre l'incendie et la panique dans les établissements recevant du public** :
 - Prescriptions générales**Pour tous les appareils :**

Articles GZ : Installations aux gaz combustibles et hydrocarbures liquéfiés.

Ensuite, suivant l'usage :

Articles CH : Chauffage, ventilation, réfrigération, conditionnement d'air et production de vapeur et d'eau chaude sanitaire.

Articles GC : Installations d'appareils de cuisson destinés à la restauration.

- Prescriptions particulières à chaque type d'établissements recevant du public (hôpitaux, magasins, etc.)
- **Protection du réseau d'eau potable** : Une étiquette indique la présence du disconnecteur sur la chaudière. Le disconnecteur répond aux exigences fonctionnelles de la norme NF P 43-011, destinée à éviter les retours d'eau de chauffage vers le réseau d'eau potable (articles 16-7 et 16-8 du Règlement Sanitaire Départemental Type).
- **L'article 4 de l'arrêté du 10 avril 1974** : Précise que dans les logements neufs «les installations de chauffage individuel doivent comporter un dispositif de réglage automatique, par logement ou par pièce réglant la fourniture de chaleur en fonction, soit de la température extérieure, soit de la température intérieure» (thermostat d'ambiance, robinet thermostatique).
En cas d'installation de robinets thermostatiques, ne pas équiper tous les radiateurs ou prévoir une boucle de recyclage.

2.2.3 Raccordement gaz

Le DTU 61.1 cahier des charges chapitre 3-312 précise que «les assemblages par brasage capillaire doivent être réalisés exclusivement par raccords conformes à la spécification ATG B524-2...».

Exemples d'emboîtures autorisées :

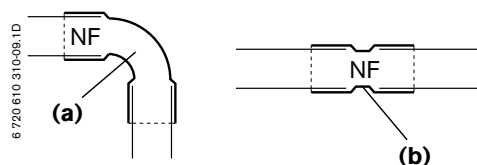


Fig. 6

- (a) Coude normalisé
- (b) Manchette d'assemblage

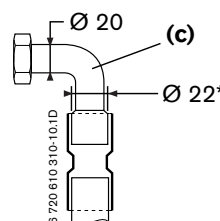


Fig. 7

- (c) douille e.l.m. leblanc
- (*) expansé d'origine

2.2.4 Ventilation Mécanique Contrôlée

Textes de références

- **Décret n° 69-596 du 14 juin 1969** fixant les règles générales de construction des bâtiments d'habitation.
- **Arrêtés du 22 octobre 1969** (J.O. du 30-10-69) :
 - aération des logements
 - conduits de fumée desservant des logements.

Pour faciliter l'application de l'arrêté du 22-10-69, le C.S.T.B. présente un document : Cahier n° 1071-Nov. 71, intitulé "Exemples des solutions pour faciliter l'application du règlement de construction - Ventilation".

- **Arrêté du 24 mars 1982** (J.O. du 27-3-82).
- **Arrêté du 30 mai 1989** (J.O. du 9-6-89).
- **DTU 68.1** : Installation de V.M.C. - Règles de conception et de dimensionnement.
- **DTU 68.2** : Exécution des installations de ventilation mécanique.

Débits d'air d'extraction

Dans les pièces où des appareils à gaz sont raccordés à une Ventilation Mécanique Contrôlée, les débits d'air normaux extraits sont définis par la réglementation en fonction de la puissance thermique utile maximale exprimée en kW (P) de l'appareil installé.

Débit = $4,3 \times P$ (kW)

Ex.: P = 23 kW, débit nominal = $4,3 \times 23 = 99 \text{ m}^3/\text{h}$



Le débit ainsi calculé correspond à la valeur nominale du volume d'extraction, et doit être obligatoirement réglé ou vérifié par l'installateur avant la mise en route de l'appareil.

Remarques particulières :

L'article 4 de l'Arrêté du 22 octobre 1969 précise :
"... Si l'évacuation de fumée et de gaz brûlés est obtenue par un dispositif mécanique, celui-ci doit être tel que, en cas de panne, l'évacuation des fumées soit assurée par un tirage naturel, ou que la combustion soit automatiquement arrêtée".

Il a semblé préférable d'envisager seulement la seconde solution.

- Le fonctionnement des appareils à gaz raccordés est donc asservi au bon fonctionnement de l'extraction. Voir à ce sujet les articles 3 - 10 - 11 et 12 de l'Arrêté du 22-10-1969.
- Les appareils à gaz raccordés à une extraction mécanique doivent donc être munis d'un dispositif de sécurité arrêtant toute combustion lorsque les conditions sont telles qu'il y a un risque de refoulement partiel.

3 Règles d'installation



Le montage, les branchements électriques, les raccordements d'arrivée et d'évacuation des gaz et la mise en marche de l'appareil ne doivent être effectués que par un installateur agréé.

3.1 Remarques importantes

- ▶ Avant de procéder à l'installation de l'appareil, il convient de consulter l'entreprise distributrice de gaz.
- ▶ Cet appareil est compatible avec les installations en P.E.R.
- ▶ Ne pas utiliser de radiateurs ou de tuyaux zingués. On évitera ainsi la formation de gaz dans l'installation.
- ▶ Si l'on utilise un thermostat asservi à la température ambiante, il ne faut pas poser de vanne thermostatique sur le radiateur du local ou de la pièce de référence.
- ▶ Prévoir des purges d'air (manuelles ou automatiques) sur chaque radiateur, ainsi que des points bas de vidange.

Avant de mettre en route cet appareil :

- ▶ Procéder au nettoyage de l'installation par circulation d'eau afin d'éliminer toutes particules ou graisses pouvant à plus ou moins longue échéance perturber son bon fonctionnement.



Ne pas utiliser de produits de colmatage ou de détergents.

- ▶ Dans le cas d'installations anciennes ou de chauffage par le sol, les produits anti-corrosion Varidos 1+1 ou Cillit HS sont utilisables.

3.2 Lieu d'installation

Air de combustion

Pour éviter une formation de corrosion, l'air de combustion doit être exempt de substances agressives.

Les hydrocarbures halogénés contenant des combinaisons chlorées ou fluorées favorisent fortement la corrosion ; on trouve par exemple de pareilles combinaisons dans les solvants, peintures, colles, gaz propulseurs et produits de nettoyage domestiques.

Température de surface

La température maximale de la surface de l'appareil est inférieure à 85 °C. Conformément à la directive appareils à gaz 90/396/CEE, il n'est donc pas nécessaire de prendre des mesures de protection particulières pour les matériaux et meubles encastrés combustibles. On respectera par ailleurs les prescriptions nationales applicables en la matière .

3.3 Installations

3.3.1 Sanitaire

La pression statique de l'eau sanitaire, tous robinets fermés, ne doit pas dépasser 10 bar.

Dans le cas contraire :

- ▶ Prévoir obligatoirement sur l'installation un limiteur de pression.

En cas d'installation comportant un clapet anti-retour ou un limiteur de pression sur l'arrivée sanitaire :

- ▶ Prévoir le montage d'un groupe de sécurité permettant le raccordement à une évacuation à écoulement visible en cas de surpression dans le circuit.

Les tuyauteries et robinetteries sanitaires doivent être prévues pour assurer un débit d'eau suffisant aux postes de puisage, selon la pression d'alimentation.

3.3.2 Chauffage

Soupape de sécurité chauffage

Celle-ci a pour but de protéger la chaudière et toute l'installation contre les surpressions éventuelles. Elle est réglée en usine pour que son fonctionnement interviene lorsque la pression dans le circuit atteint environ 3 bar.

Un tube de vidange se montant sur la soupape permet l'écoulement du trop-plein vers une canalisation de vidange qui doit être à écoulement visible.

- ▶ Pour l'ouverture manuelle de la soupape : Tourner le bouton
- ▶ Pour la fermeture : relâcher simplement le bouton.

3.3.3 Sortie de cheminées B₁₁BS

L'installation et le réglage doivent être réalisés par un installateur qualifié de votre choix.

Ces appareils sont prévus pour être reliés à un conduit d'évacuation s'emboîtant dans la buse coupe-tirage et raccordé au conduit de fumée adapté à la puissance de l'appareil (voir les tableaux des sections des cheminées suivant la puissance de l'appareil et la hauteur du conduit des fumées, tableaux des recommandations ATG B.84 du 2 septembre 1996).

Il est conseillé de prévoir un dispositif susceptible de recueillir les condensations de la cheminée.

Le local dans lequel l'appareil est installé doit comporter des amenées d'air réglementaires. Celles-ci ne doivent en aucun cas être obstruées.

- ▶ Prévoir l'installation de toute chaudière murale dans un local présentant une atmosphère ambiante exempte de poussières abondantes, de vapeurs grasses ou corrosives.



Si la partie horizontale du conduit d'évacuation mesure moins de 1 mètre, celle-ci doit avoir une pente d'au moins 3 % vers le haut (voir figure ci-dessous).

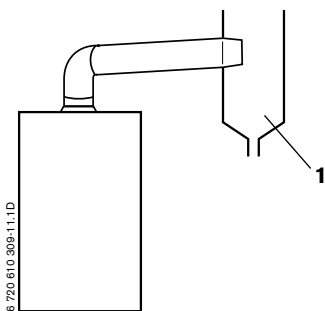


Fig. 8

- 1 Pot de décantation

3.3.4 Sortie de cheminée B₁₁V.M.C.

Raccordement cheminée

Dans le cas d'utilisation d'un tube souple, il est prévu l'emploi d'une manchette qui devra être toujours engagée normalement dans le chapeau de la buse et venir obligatoirement en appui sur les butées coupe-tirage. Une manchette de raccordement en aluminium est fournie avec chaque appareil.

L'ensemble sera réalisé pour être monté ou démonté facilement en vue des opérations d'entretien.

L'appareil devra être obligatoirement raccordé sur une bouche d'extraction réglable (de préférence) au moyen d'un coude ou d'un tube rigide en aluminium de diamètre défini dans la notice technique.

Ce raccordement devra être de longueur aussi réduite que possible, en évitant l'utilisation des coudes "brusques".

La bouche d'extraction réglable, de modèle agréé, devra être munie d'une collerette permettant l'emboîtement sans jeu du tuyau d'évacuation des produits de combustion. Celui-ci devra être engagé normalement dans le chapeau de buse et venir obligatoirement en appui sur les butées prévues à cet effet, pour obtenir un fonctionnement satisfaisant.

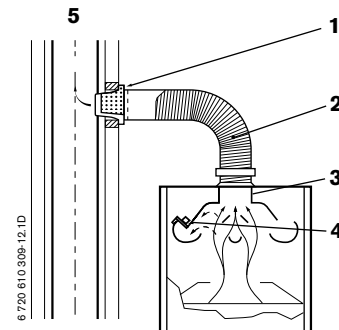


Fig. 9

- 1 Bouche d'extraction réglable avec collerette spéciale pour emmanchement du tube
- 2 Tube d'évacuation des fumées emboîté à fond sur les butées de la manchette
- 3 Manchon V.M.C.
- 4 Dispositif de sécurité individuelle V.M.C.
Nota : le tube de raccordement bouche chaudière ne doit pas être scellé
- 5 Gaine

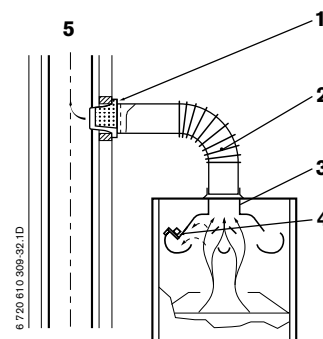


Fig. 10

- 1 Bouche d'extraction réglable avec collerette spéciale pour emmanchement du tube
- 2 Tube d'évacuation des fumées emboîté à fond sur les butées
- 3 Manchon V.M.C.
- 4 Dispositif de sécurité individuelle V.M.C.
Nota : le tube de raccordement bouche chaudière ne doit pas être scellé
- 5 Gaine

3.3.5 Dispositif de sécurité collective V.M.C.

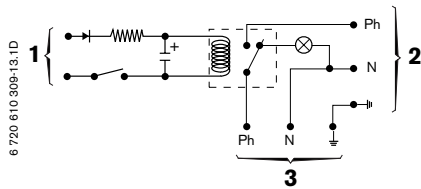
Le kit V.M.C. collective chaudières comprend :

- 1 boîtier équipé,
- 2 vis à bois,
- 2 chevilles,
- 1 bouchon de plombage.

Mise en place du kit :

- ▶ Fixer le boîtier à l'aide des 2 vis et des 2 chevilles fournies.
- ▶ Brancher les fils d'après le schéma de câblage.

- ▶ Fermer le boîtier en le plombant avec le bouchon de plombage.



- 1 Alimentation V.M.C. 24 V 50 Hz 0,5 VA
 2 Sortie alimentation chaudière 230 V - 50 Hz
 3 Entrée 230 V - 50 Hz

Fig. 11 Schéma de principe

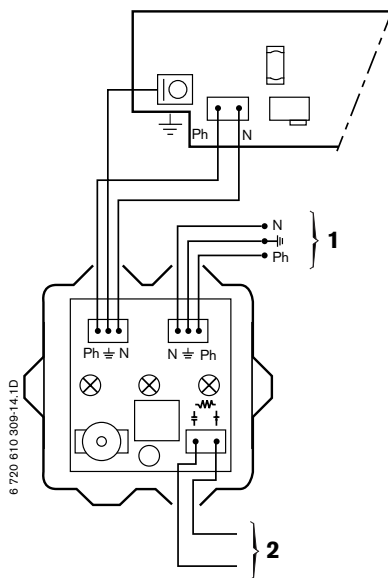


Fig. 12 Schéma de câblage

- 1 Secteur 230 V - 50 Hz
 2 Alimentation 24 V - 0,5 VA (Intensité maximale d'appel 250 mA) - V.M.C. collective

3.4 Montage de l'appareil

3.4.1 Positionnement

Définir l'emplacement de l'appareil en tenant compte des contraintes liées aux conduits :

- Eloignement maximal de toute déformation de surface telle que tuyau, gaine, encorbellement, etc.
- Les conditions d'accessibilité à l'appareil pour toutes interventions d'entretien (de préférence réserver une distance minimale de 50 mm autour de l'appareil).
- Pour garantir l'évacuation correcte des produits de combustion : la hauteur minimale de la cheminée ne doit pas être inférieure à 1 m.



Il faut prévoir un dégagement de 200 mm sous la chaudière pour le tableau électrique.

3.4.2 Montage de la plaque de robinetterie

- ▶ Placer le gabarit au mur à l'aide des pastilles autocollantes.

- ▶ Percer les 4 trous de fixation Ø 8.
- ▶ Placer les 4 chevilles (A), dans les trous.
- ▶ Monter la barre d'accrochage (B) avec les 2 vis (C).
- ▶ Placer les 2 autres vis (C) dans les trous inférieurs.
- ▶ Monter la plaque de robinetterie.
- ▶ Mettre à niveau l'ensemble.
- ▶ Serrer les 4 vis.

Ne pas oublier de retirer les bouchons de protection de tous les raccords et placer les joints d'origine fournis avec nos appareils.

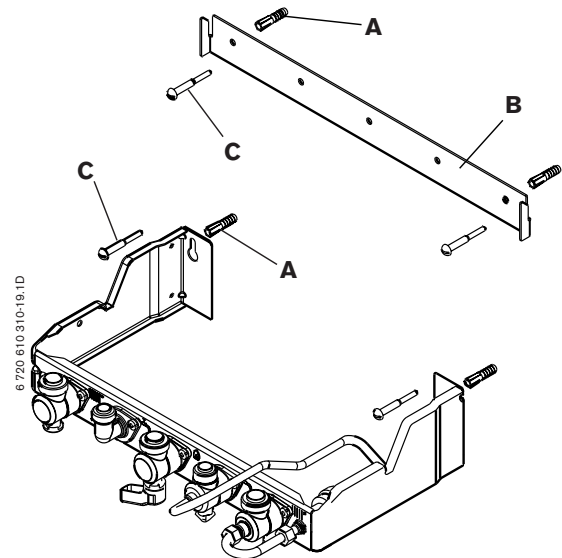


Fig. 13

3.4.3 Mise en place de la chaudière

- ▶ Sortir la chaudière de son emballage.
- ▶ Enlever l'habillage.
- ▶ Prendre la chaudière et la poser sur la plaque de robinetterie.
- ▶ Soulever l'appareil, le faire glisser le long du mur pour le mettre en prise avec la traverse supérieure.
- ▶ Visser les écrous de raccordement après s'être assuré de la présence des joints sur les cinq raccords de la plaque de robinetterie.
- ▶ Placer les tuyaux d'évacuation.

3.4.4 Dégazage de l'installation

Les chaudières sont équipées d'un dispositif de dégazage permanent (séparateur d'air + purgeur à flotteur) sur le circuit de retour chauffage dans la chaudière. Toutefois, les chaudières doivent être raccordées sur un circuit chauffage parfaitement dégazé et exempt d'impuretés.

Afin de faciliter le dégazage à la mise en service :

- ▶ Remplir le circuit chauffage à une pression de 1,5 bar.

Le non-respect de ces règles d'installation peut entraîner des mauvaises performances ou des bruits anormaux au niveau de l'installation.

3.4.5 Montage de l'habillage

- ▶ Poser l'habillage sur les 2 coiffes antivibration sur le haut de la chaudière.
- ▶ Plaquer l'habillage sur le haut du tableau électrique.
- ▶ Dévisser les 2 vis montées sous la chaudière jusqu'au maintient de celui-ci.
- ▶ Monter la porte sur les supports de l'habillage.

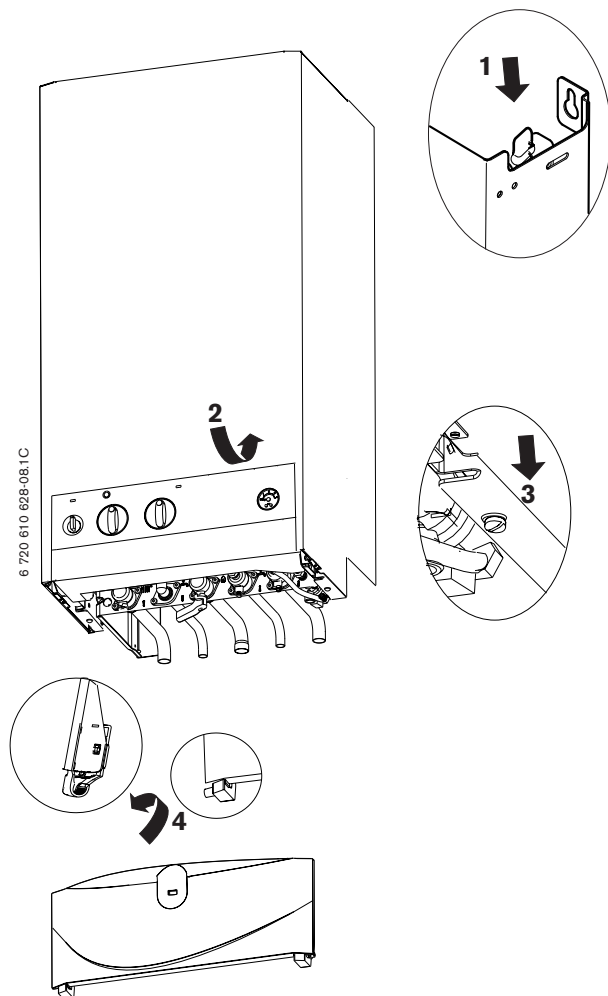


Fig. 14

3.5 Contrôle

Raccordement de l'eau

- ▶ Ouvrir les vannes d'isolement d'arrivée et de départ de l'eau puis remplir la chaudière.
- ▶ Vérifier l'étanchéité des circuits et des bouchons à vis (pression de contrôle : max. 3 bar au manomètre).
- ▶ Purger les radiateurs.
- ▶ Vérifier l'étanchéité du circuit.

Raccordement du gaz

- ▶ Contrôler l'étanchéité de la canalisation de gaz jusqu'au robinet de barrage.
- ▶ Fermer le robinet d'arrivée de gaz, afin d'éviter tout dommage sur la robinetterie de gaz pour cause de surpression (pression maximale : 150 mbar)
- ▶ Vérifier le circuit de gaz.
- ▶ Baisser la pression.

Raccordement tube cheminée

- ▶ Vérifier les emboîtements de la sortie de produits de combustion.

4 Raccordement électrique



Danger: risque d'électrocution !

- ▶ Ne jamais travailler sur les parties électriques lorsque l'appareil est sous tension. Toujours le mettre hors tension (fusible, disjoncteur).

Tous les équipements de régulation, de commande et de sécurité de l'appareil sont câblés et contrôlés.

- ▶ La chaudière est livrée avec un câble 3 x 1,5 mm² pour le raccordement du secteur.
- ▶ Raccordement à un réseau biphasé (réseau IT) : Pour garantir un courant d'ionisation suffisant, poser la résistance (Réf. 8 900 431 516) entre le conducteur N et le raccordement du conducteur de protection.

4.1 Raccordement de l'appareil



Le raccordement électrique doit être conforme aux règlements concernant les installations électriques à usage domestique.

- ▶ Se référer à la norme NF C15-100; notamment la chaudière doit être obligatoirement raccordée à la terre.

- ▶ Raccordement de la connexion du tableau électrique au secteur par l'intermédiaire d'un disjoncteur de sécurité à coupure bipolaire de préférence ou, au moins, un interrupteur de commande bipolaire, ayant une distance d'ouverture de 3 mm.

4.2 Raccordement d'un thermostat ou d'une horloge

Ouverture du tableau électrique

- ▶ Tirer le couvercle vers le bas et le déposer

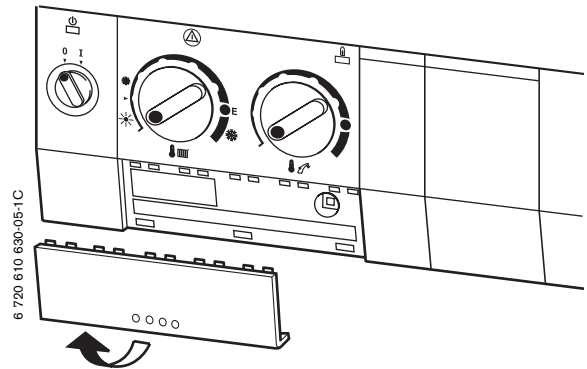


Fig. 15

- ▶ Dévisser la vis et tirer le couvercle vers l'avant.

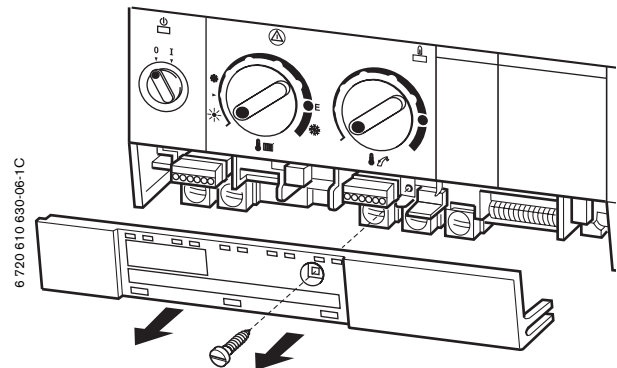


Fig. 16

L'appareil ne peut s'utiliser qu'en combinaison avec un thermostat e.l.m. leblanc.

Thermostat TA 211E asservi à la température extérieure

- ▶ Le raccordement électrique doit être réalisé en respectant les instructions de la notice d'utilisation du thermostat.

Thermostats asservis à la température ambiante

- Raccorder les thermostats asservis à la température ambiante TR100, TR200 de la manière suivante :

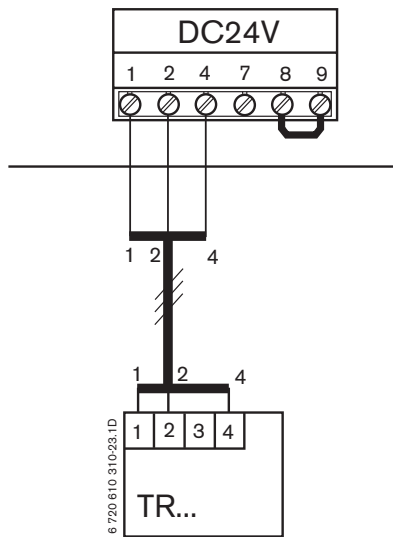


Fig. 17

- Raccorder les thermostats asservis à la température ambiante TRL22, TRL 1-25, TRL 7-25 après avoir supprimé le cavalier entre L_S et L_R :

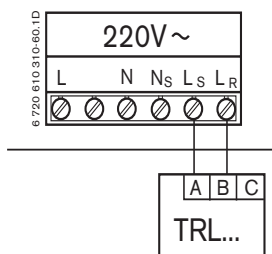


Fig. 18

Horloges

- Raccorder les horloges DT2 en suivant les instructions fournies avec ces accessoires.

5 Mise en service

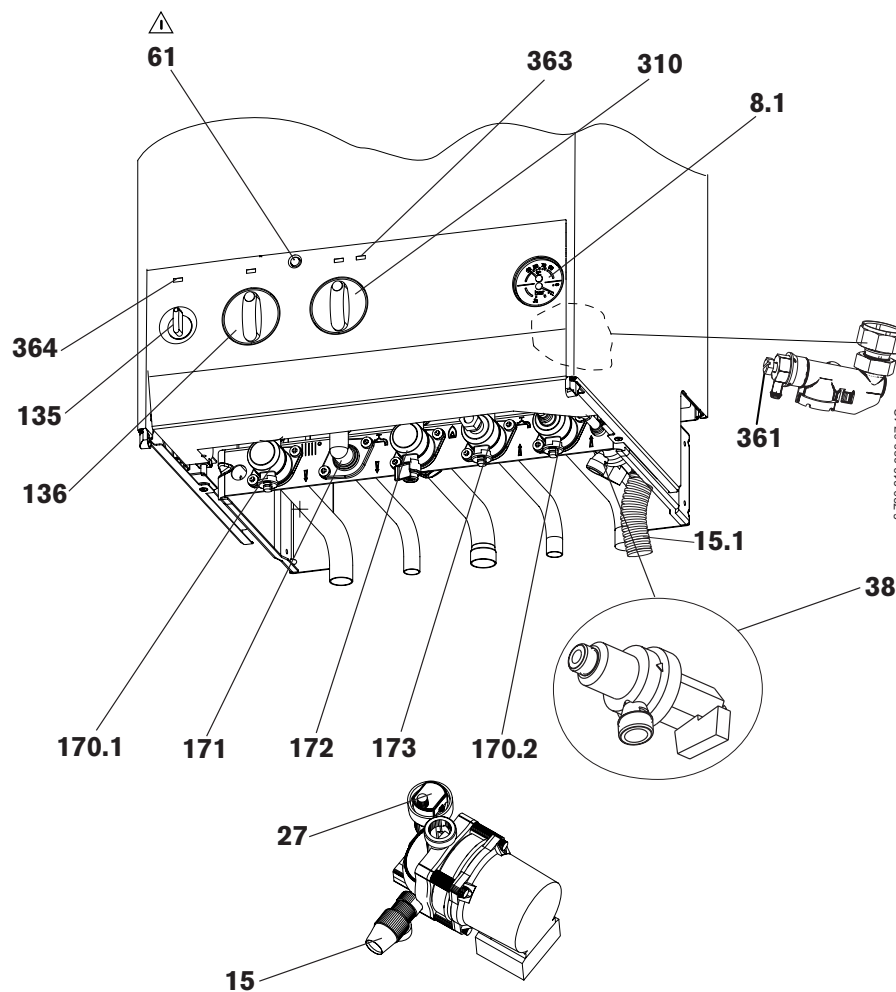


Fig. 19

- 8.1 Thermo-manomètre
- 15 Soupape de sécurité
- 15.1 Tube de vidange
- 27 Purgeur automatique
- 38 Robinet de remplissage/disconnecteur
- 61 Bouton de déverrouillage
- 135 Interrupteur principal
- 136 Sélecteur de température de départ chauffage
- 170.1 Vanne d'isolement pour départ chauffage
- 170.2 Vanne d'isolement pour retour chauffage
- 171 Raccord sortie eau chaude sanitaire
- 172 Robinet gaz (fermé)
- 173 Robinet entrée eau froide sanitaire
- 310 Sélecteur de température eau chaude sanitaire
- 361 Vis de vidange
- 363 Lampe-témoin pour mode brûleur
- 364 Lampe-témoin pour allumé/éteint (I/O)

5.1 Avant la mise en marche



Avertissement: Ne pas mettre l'appareil en marche sans eau. Ne jamais ouvrir le gaz avant d'effectuer la mise en eau.

- ▶ Ouvrir le robinet entrée eau froide sanitaire (173) et effectuer la purge de l'installation côté eau chaude sanitaire.
- ▶ Ouvrir les purgeurs des radiateurs et celui de la chaudière (27).
- ▶ Ouvrir les vannes d'isolement du départ (170.1) et retour (170.2) chauffage.
- ▶ Ouvrir le robinet de remplissage (38) et remplir lentement l'installation chauffage.



Il est recommandé de remplir l'installation chauffage à une pression de 1,5 bar.

- ▶ Purger les radiateurs et la chaudière.

- ▶ Resserrer les purgeurs des radiateurs et de la chaudière (27), puis compléter le remplissage.
- ▶ Vérifier si le type de gaz indiqué sur la plaque signalétique correspond au type de gaz distribué.
- ▶ Ouvrir le robinet gaz (172).

5.2 Allumer / éteindre l'appareil

Allumer

- ▶ Mettre l'interrupteur principal sur la position (I). La lampe témoin verte est alors allumée.

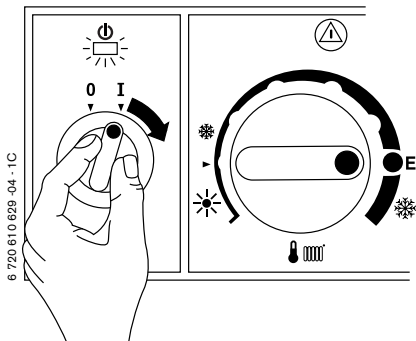


Fig. 20

Eteindre

- ▶ Mettre l'interrupteur principal sur la position (0). La lampe-témoin s'éteint.





Le thermostat (TA..., TR...) ou l'horloge (DT...) continuent à fonctionner sur leur réserve de marche.



Danger: risque d'électrocution !
Le fusible (151), page 7, est toujours sous tension.
Avant tous travaux sur les parties électriques, veuillez mettre le raccordement hors tension (fusible, disjoncteur).

5.3 Mettre en marche le chauffage

- ▶ Tourner le sélecteur de température , afin d'adapter la température départ momentanée de l'eau de chauffage au type d'installation :
 - Position Eco **E** (env. 75 °C)
 - Installation de chauffage pour températures de départ jusqu'à env. 90 °C, par exemple position  (voir page 21 Neutralisation de la limite de basse température).

Lorsque le brûleur est en service, la lampe-témoin rouge s'allume.

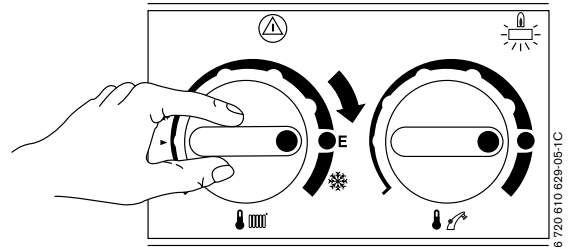


Fig. 21

5.4 Régulation du chauffage (option)

- ▶ Réglez le thermostat asservi à la température extérieure (TA...) sur la courbe de chauffage correspondante et sélectionnez le mode de service.
- ▶ Positionnez le thermostat asservi à la température ambiante (TR...) sur la température choisie.

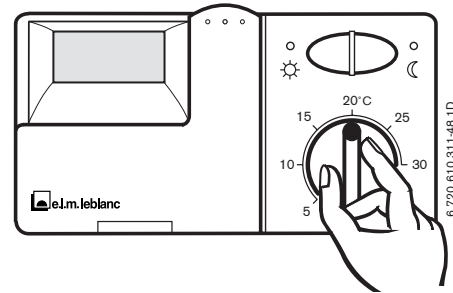



Fig. 22

- ▶ Réglez le thermostat asservi à la température ambiante (TRL...) sur les températures souhaitées.

5.5 Régler la température et la quantité d'eau chaude

Température de l'eau chaude

La température de l'eau chaude peut être réglée entre 40 °C et 60 °C grâce au sélecteur  de la chaudière.

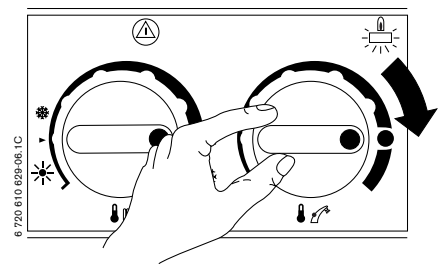


Fig. 23

Position du sélecteur	Température de l'eau
Butée gauche	env. 40 °C
●	env. 55 °C
Butée droite	env. 60 °C


Tab. 3

Confort à la demande


- **Avec message de demande :**
en ouvrant le robinet d'eau chaude brièvement puis en le refermant (message de demande), l'eau sanitaire est réchauffée à la température programmée au sélecteur. Ainsi, lorsque l'on puise de l'eau quelques instants après, elle est disponible immédiatement. Ceci permet une économie optimale d'eau et de gaz.
- **Sans message de demande :**
le réchauffage de l'eau sanitaire n'est réalisé que lorsque l'eau est puisée ; le temps nécessaire pour obtenir l'eau chaude est plus long.

5.6 Position été (eau chaude uniquement)

Pour les thermostats asservis à la température extérieure

- ▶ Ne pas régler le sélecteur  de la chaudière. Le thermostat choisit automatiquement, en fonction de la température extérieure, le mode de fonctionnement « été ».

Pour les thermostats asservis à la température ambiante

- ▶ Tourner le sélecteur  de la chaudière tout à gauche. Le chauffage est coupé, seule l'alimentation en eau chaude est active. L'alimentation électrique du thermostat n'est pas coupée.

5.7 Protection contre le gel

- ▶ Laisser le chauffage allumé (protection hors gel à 5°C de l'Heatronic).
- ou-
- ▶ Additionner à l'eau du circuit de chauffage du produit antigel FSK (Schilling Chemie), Glythermin NF (BASF) ou Antigrogen N (Hoechst/Ticona).

5.8 Perturbation

En cours de service, des perturbations peuvent survenir en raison, par exemple, d'un encrassement du brûleur, d'une chute de pression dans la conduite d'alimentation en gaz, etc.

La touche  s'allume.

- ▶ Appuyer sur la touche  et la maintenir appuyée. L'appareil se met en service.

S'il n'est pas possible de remédier à la perturbation :

- ▶ Prendre contact avec le service après-vente ou un installateur.

5.9 Protection contre le blocage du circulateur



Ce dispositif automatique empêche un blocage du circulateur après une période d'arrêt prolongée.

Après chaque déclenchement du circulateur, une mesure horaire s'effectue et un enclenchement du circulateur s'opère pour une durée de 5 minutes après toutes les 24 heures.

5.10 Mise en sécurité



Danger : Toute intervention intempestive sur le dispositif peut entraîner un DANGER pour l'utilisateur.

5.10.1 Dispositif de contrôle d'évacuation des fumées

La mise en sécurité répétée de la chaudière nécessite de suivre la procédure suivante :

- ▶ Vérifier la libre circulation des fumées dans le conduit d'évacuation.
- ▶ Vérifier le fonctionnement du dispositif de contrôle (S.P.O.T.T.) :
 - Déboîter le tuyau d'évacuation.
 - Obstruer la sortie de buse.
 - Procéder à la mise en route.
 - Vérifier que le temps de déclenchement se situe aux alentours de 2 min.
 - Remplacer si nécessaire la sonde de sécurité (seule les pièces d'origine doivent être employées).
 - Eteindre l'appareil.
 - Libérer la sortie de buse.
 - Remboîter le tuyau.
 - Procéder à la mise en service.

5.10.2 Principe de fonctionnement de la sécurité individuelle V.M.C.

Le dispositif de mise en sécurité individuelle de la chaudière réagit en cas d'arrêt ou de réduction importante de l'extraction en coupant l'alimentation du brûleur. Il est composé d'une sonde de sécurité individuelle V.M.C. (B) qui est connectée directement au tableau électrique.



La sonde de sécurité individuelle (B) ne doit jamais être mise hors service.

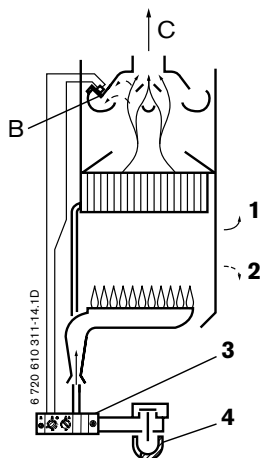


Fig. 24

- 1 Fonctionnement normal
- 2 Arrêt V.M.C.
- 3 Tableau électrique
- 4 Electrovanne

En cas de défaillance de la V.M.C. :

- Le tableau électrique n'alimente plus les électrovannes de commande du bloc gaz.
- L'alimentation en gaz de la chaudière est coupée.

Lorsque la chaudière est en sécurité :

- Le voyant (Marche/Arrêt) est allumé, le voyant de fonctionnement chauffage clignote lentement, le voyant de fonctionnement sanitaire clignote rapidement et le voyant de présence flamme est éteint.

Fonctionnement

Basé sur la détection du débordement des produits de combustion.

- En extraction normale, aucun échauffement ne se produit au niveau d'une sonde de sécurité individuelle V.M.C. (B).
- En extraction fortement réduite ou arrêtée, la sonde de sécurité individuelle V.M.C. (B) chauffée par les produits de combustion qui remplissent la buse coupe-tirage, déclenche la fermeture du clapet de sécurité commandé par l'électrovanne générale. Elle met la chaudière en sécurité.
- Dès que la ventilation redeviendra normale et que la sonde de sécurité individuelle V.M.C. sera refroidie, procéder au réarmement manuel de l'appareil.
- L'appareil peut aussi être mis en arrêt par le dispositif de la sécurité collective de l'immeuble. Dès que la ventilation fonctionnera normalement et que la sonde (B) sera refroidie, appuyer sur le bouton de déverrouillage (61) pour procéder au réarmement de la chaudière.



Danger : Toute intervention intempestive sur le dispositif peut entraîner un DANGER pour l'utilisateur.

Vérification du bon état du dispositif de sécurité

- ▶ Déconnecter le conduit fumée et obturer le départ (C).
- ▶ La chaudière doit passer en sécurité au bout d'un temps maximal de 2 min. (à débit calorifique normal).
- ▶ Ne pas mettre en service si la chaudière ne s'est pas mise en sécurité.

5.10.3 Principe de fonctionnement de la sécurité collective V.M.C.

En cas de panne du système d'extraction collectif, l'appareil est mis en sécurité par le dispositif de sécurité collective situé en dehors du logement.

Ce dispositif fournit un courant basse tension 24 V à un relais disposé dans un boîtier électrique et maintient fermé un contact du relais en série avec l'alimentation de l'appareil (phase).

En cas de défaut de la ventilation, il y a coupure d'alimentation 24 V, et par l'intermédiaire du relais, coupure d'alimentation de la chaudière.

Néanmoins, la chaudière peut être mise en arrêt par le système de sécurité individuelle (sonde pour dispositif de sécurité individuelle V.M.C.).

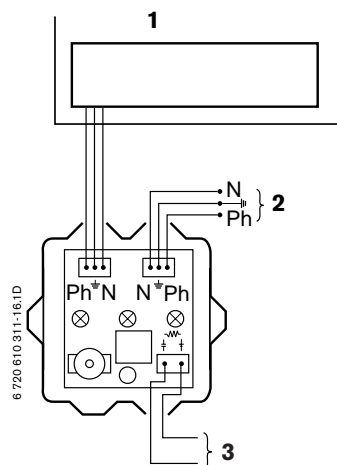


Fig. 25

- 1 Chaudière
- 2 Secteur, 230 v~ - 50 Hz
- 3 Alimentation 24 V~ 0,5 VA (intensité maximale d'appel 250 mA) V.M.C. collective

6 Réglage de l'appareil en fonction des conditions locales

6.1 Régler la température de départ

La température de départ chauffage est réglable entre 45 °C et 90 °C.



Pour le chauffage par le sol, faire attention à la température maximale de départ admissible.

Limite de basse température

La consigne est limitée d'origine à une température maximale de départ de 75 °C.

Le réglage de la puissance de chauffe en fonction de la demande de chauffe calculée du bâtiment n'est pas nécessaire.

Neutralisation de la limite de basse température

Pour des installations de chauffage à températures de départ supérieures, il est possible de supprimer la limitation.

- ▶ Enlever le bouton gris du sélecteur avec un tournevis.

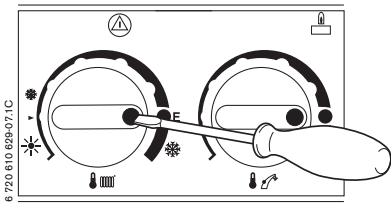


Fig. 26

- ▶ Lui faire subir une rotation de 180° (point de repère vers l'intérieur).
La température de l'eau n'est plus limitée.

6.2 Modification du diagramme de circulation

- ▶ Sur le coffret de connexion du circulateur, il est possible de choisir entre trois courbes caractéristiques.

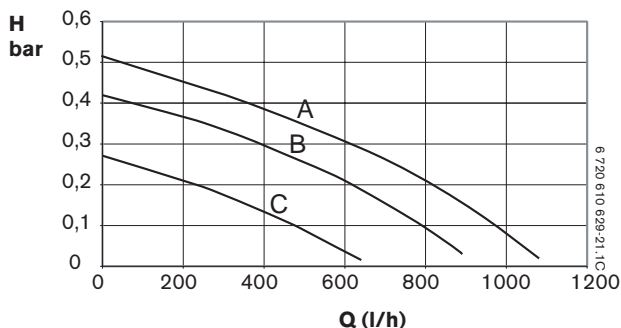


Fig. 27

- A Position de commutateur 3
- B Position de commutateur 2
- C Position de commutateur 1
- H Hauteur manométrique résiduelle
- Q Quantité d'eau de circulation

6.3 Réglage du fonctionnement du circulateur

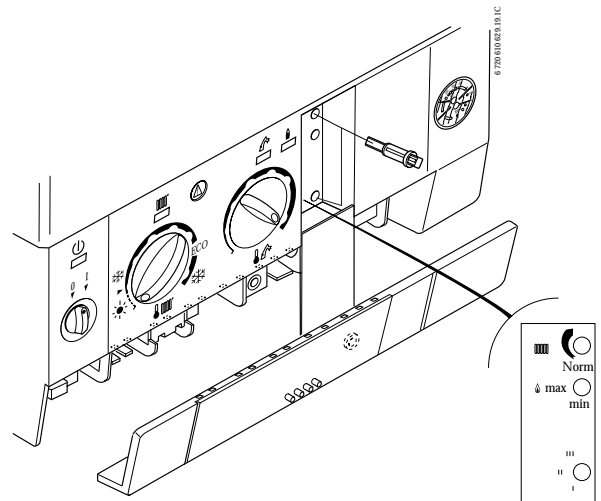


Fig. 28

Mode de fonctionnement	Brûleur	Circulateur (mode hiver)
I Le brûleur commande	éteint	Arrêté
	allumé	marche
	éteint post-fonctionnement	marche post-fonctionnement
II Le thermostat d'ambiance commande	éteint	marche arrêté si plus de demande thermostat d'ambiance
	allumé	marche
	éteint post-fonctionnement	marche post-fonctionnement
III Été/hiver commande	éteint	marche
	allumé	marche
	éteint post-fonctionnement	marche post-fonctionnement

Tab. 4. Choix du mode de fonctionnement

Post fonctionnement

Le circulateur : En mode hiver, à chaque arrêt du brûleur, le circulateur continue de tourner pendant 3 minutes.

6.4 Puissance chauffage maximale

La puissance de chauffe peut être réglée entre la puissance de chauffe minimale et la puissance maxi (nominale) par rapport à la demande.



Même en limitant la puissance de chauffe, la puissance nominale est à disposition pour chauffer l'eau sanitaire.

Le réglage d'origine correspond à la puissance de chauffe nominale.

- ▶ Régler la puissance de chauffe en fonction de l'installation.
- ▶ Mesurer le débit de gaz pour calculer la puissance et l'inscrire sur la plaque signalétique dans la case QA : --.

7 Maintenance



Danger : Risque d'électrocution !

- ▶ Mettre l'appareil hors tension avant chaque opération de maintenance (fusible, disjoncteur).



Pour l'entretien de votre chaudière, contacter votre installateur, une agence e.l.m. leblanc ou un service après vente agréé e.l.m. leblanc.

- ▶ N'utiliser que des pièces de rechange d'origine.
- ▶ Tous les joints et anneaux toriques d'étanchéité doivent être remplacés par des pièces neuves.

7.1 Nettoyage

Pour nettoyer l'habillage, on peut employer les produits d'entretien habituels du commerce à l'exception de solvants et poudres ou éponges abrasives.

Aucun graissage de robinet n'est nécessaire sur ces appareils.

Vase d'expansion

- ▶ Enlever la pression de l'appareil.
- ▶ Vérifier le vase d'expansion. Compléter éventuellement le remplissage à 1 bar environ avec une pompe à l'azote. Ajuster la pression du vase d'expansion à la hauteur statique de l'installation de chauffage.

Organes de sécurité, de régulation et de commande

- ▶ Les organes de sécurité, de régulation et de commande doivent être vérifiés.
- ▶ Remplacer l'électrode de ionisation tous les 3 ans.

Pièces de rechange

- ▶ Passer commande des pièces de rechange nécessaires en précisant leur désignation et leur numéro de commande selon la liste de pièces de rechange.

Graisses de maintenance

- ▶ N'utilisez que les graisses suivantes :
 - Partie hydraulique : Unisilikon L 641 (8 709 918 413)
 - Raccords : HFt 1 v 5 (8 709 918 010).

7.2 En cas de gel ou de vidange

Circuit sanitaire

- ▶ Fermer le robinet d'arrêt d'eau du raccord entrée sanitaire.
- ▶ Ouvrir les robinets des divers postes alimentés par l'appareil.

Circuit chauffage

- ▶ Vidanger les radiateurs.
- ▶ Vidanger l'appareil en dévissant la vis de purge sur le raccord retour chauffage

7.3 Chauffage par convecteurs (en installation monotube)

Chaque convecteur est équipé d'un volet de réglage. L'orientation de celui-ci permet de régler l'émission de chaleur du convecteur.

- ▶ Ne jamais rien déposer sur ou sous les convecteurs afin de ne pas gêner la diffusion de l'air chaud.
- ▶ Nettoyer régulièrement les ailettes à l'intérieur du capot.

7.4 Chauffage par radiateurs ou convecteurs (en installation bitube)

Chaque radiateur est muni d'un robinet permettant d'arrêter ou de régler l'émission de chaleur.



En cas de plancher chauffant :

- ▶ Rajouter une interface basse température.

- ▶ Eviter de fermer tous les radiateurs car la circulation de l'eau serait nulle ce qui provoquerait la mise en sécurité totale de l'appareil.

Si l'appareil est mis en sécurité totale :

- ▶ Réarmer le dispositif de sécurité en appuyant sur le bouton de déverrouillage (61) du tableau électrique.

7.5 Démontage du dispositif de sécurité individuelle V.M.C.



e.l.m. leblanc décline toute responsabilité dans le cas d'un remontage défectueux ou d'une modification des éléments.

Dispositif de sécurité individuelle V.M.C. :

Réf. 8 716 760 328 0

- ▶ Déconnecter les 2 fils (1) de la sonde.
- ▶ Déposer la sonde (3) en retirant sa vis de fixation (2).

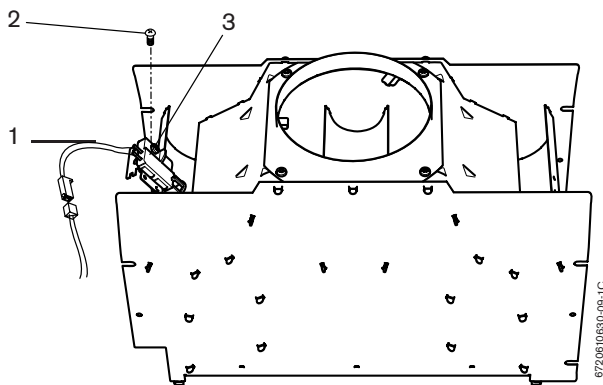


Fig. 29

- ▶ Vérifier la mise en sécurité V.M.C.
- ▶ Au remontage :
 - Bien veiller à la bonne disposition des éléments.
 - S'assurer du bon contact des connexions afin d'obtenir un fonctionnement correct (seules les pièces d'origine doivent être employées).
- ▶ Nettoyer régulièrement la bouche d'extraction ainsi que l'appareil afin d'assurer un bon fonctionnement.

7.6 Changement de gaz



Le changement de gaz doit être exécuté par un installateur qualifié, une agence e.l.m. leblanc ou un service après vente agréé e.l.m. leblanc.

En cas d'adaptation à un autre gaz que celui pour lequel l'appareil est livré, il est fourni sur demande une pochette comprenant l'équipement nécessaire à la transformation

- ▶ Se référer à la notice de changement de gaz qui est livrée avec les équipements de transformation.

8 Annexes

8.1 Débit gaz

Catégorie gaz	Aux conditions de références 15 °C 1013 mbar	Débit calorifique et débit gaz					
		N GLM23-1H					
		Chauffage Qn		Chauffage Qm		Sanitaire Qm	
		26 kW	Pression injecteur	11 kW	Pression injecteur	8,5 kW	Pression injecteur
2E+	G20 : 20 mbar (gaz naturel)	2,75 m ³ /h	10,6 mbar	1,16 m ³ /h	2,2 mbar	0,90 m ³ /h	1,3 mbar
	G25 : 20 mbar (gaz naturel)	2,92 m ³ /h	-	1,24 m ³ /h	-	0,96 m ³ /h	-
3+	G30 : 28/30 mbar (butane)	2,05 kg/h	27,5 mbar	0,87 kg/h	5,2 mbar	0,67 kg/h	3 mbar
	G31 : 37 mbar (propane)	2,02 kg/h	35 mbar	0,85 kg/h	6,5 mbar	0,66 kg/h	3,8 mbar

Tab. 5

Catégorie gaz	Aux conditions de références 15 °C 1013 mbar	Débit calorifique et débit gaz					
		N GLM23-1H.5					
		Chauffage Qn		Chauffage Qm		Sanitaire Qm	
		26 kW	Pression injecteur	11 kW	Pression injecteur	8,5 kW	Pression injecteur
2E+	G20 : 20 mbar (gaz naturel)	2,75 m ³ /h	10,6 mbar	1,16 m ³ /h	2,2 mbar	0,90 m ³ /h	1,3 mbar
	G25 : 20 mbar (gaz naturel)	2,92 m ³ /h	-	1,24 m ³ /h	-	0,96 m ³ /h	-
3P	G31 : 37 mbar (propane)	2,02 kg/h	35 mbar	0,85 kg/h	6,5 mbar	0,66 kg/h	3,8 mbar

Tab. 6

Catégorie gaz	Aux conditions de références 15 °C 1013 mbar	Débit calorifique et débit gaz					
		N GLM21-1H.5					
		Chauffage Qn		Chauffage Qm		Sanitaire Qm	
		24 kW	Pression injecteur	11 kW	Pression injecteur	8,5 kW	Pression injecteur
2E+	G20 : 20 mbar (gaz naturel)	2,54 m ³ /h	9 mbar	1,16 m ³ /h	2,2 mbar	0,90 m ³ /h	1,3 mbar
	G25 : 20 mbar (gaz naturel)	2,70 m ³ /h	-	1,24 m ³ /h	-	0,96 m ³ /h	-

Tab. 7

Chaudière	Gaz	Diaphragme (Repérage)	Injecteurs (Repérage)
N GLM23-1H	Nat	5,7	115
	B/P	-	69
N GLM23-1H.5	Nat	5,7	115
	Propane	-	69
N GLM21-1H.5	Nat	5,4	115

Tab. 8

8.2 Débit massique des produits de combustion

TF °C	Q _{kg/h}	Chauffage		Sanitaire	
		Q _n	Q _{min}	Q _n	Q _{min}
N GLM23-1H	114	70,71	60,28	70,71	56,07
		89		82	

Tab. 9

TF Température fumée

Q Débit massique



Si une chaudière doit se raccorder sur un dispositif de type V.M.C., ne pas tenir compte de ce chapitre.

8.3 Performances

Température chaudière	Type appareil		Rend. sanitaire %	Départ à + 81 °C				Départ de 66 à 80°C				Départ de 51 à 65°C				Départ de moins de 50°C			
				Rm %	Pm W	Pam/ Ppm ds Vh 18°C W	Pam/ Ppm h Vh 10°C W	Rm %	Pm W	Pam/ Ppm ds Vh 18°C W	Pam/ Ppm h Vh 10°C W	Rm %	Pm W	Pam/ Ppm ds Vh 18°C W	Pam/ Ppm h Vh 10°C W	Rm %	Pm W	Pam/ Ppm ds Vh 18°C W	Pam/ Ppm h Vh 10°C W
Varie avec les besoins du chauffage	N GLM23-1H	Tout	80,8	80,3	23153	240	318	80,8	23297	194	269	81,3	23441	150	222	81,8	23585	109	177
		Peu		78,2	9227	139	184	78,7	9286	112	156	79,2	93345	87	128	79,7	9404	63	102
	N GLM23-1H.5	Tout	80,8	80,3	23153	240	318	80,8	23297	194	269	81,3	23441	150	222	81,8	23585	109	177
		Peu		78,2	9227	139	184	78,7	9286	112	156	79,2	93345	87	128	79,7	9404	63	102
	N GLM21-1H.5	Tout	80,3	79,8	21463	240	318	80,3	21597	194	269	80,8	21732	150	222	81,3	21866	109	177
		Peu		78,2	9227	139	184	78,7	9286	112	156	79,2	93345	87	128	79,7	9404	63	102

Tab. 10

Température chaudière	Type appareil		Rend. sanitaire %	Départ à + 81 °C				Départ de 66 à 80°C				Départ de 51 à 65°C				Départ de moins de 50°C			
				Rm %	Pm W	Pam/ Ppm ds Vh 18°C W	Pam/ Ppm h Vh 10°C W	Rm %	Pm W	Pam/ Ppm ds Vh 18°C W	Pam/ Ppm h Vh 10°C W	Rm %	Pm W	Pam/ Ppm ds Vh 18°C W	Pam/ Ppm h Vh 10°C W	Rm %	Pm W	Pam/ Ppm ds Vh 18°C W	Pam/ Ppm h Vh 10°C W
Maintenue constante	N GLM23-1H	Tout	79,8	78,8	22712	549	639	79,8	23000	441	527	80,2	23115	288	368	80,8	23297	194	269
		Peu		75,3	8882	318	370	76,3	9000	255	305	77,7	9170	167	213	78,7	9286	112	156
	N GLM23-1H.5	Tout	79,8	78,8	22712	549	639	79,8	23000	441	527	80,2	23115	288	368	80,8	23297	194	269
		Peu		75,3	8882	318	370	76,3	9000	255	305	77,7	9170	167	213	78,7	9286	112	156
	N GLM21-1H.5	Tout	78,1	77,1	20731	549	639	78,1	21000	441	527	79,4	21347	288	368	80,3	21597	194	269
		Peu		75,3	8882	318	370	76,3	9000	255	305	77,7	9170	167	213	78,7	9286	112	156

Tab. 11

Pam : Pertes totales. Perte à l'arrêt

ds Vh : dans volume habitable

h Vh : hors volume habitable

Ppm : Pertes par les parois

Rm : Rendement moyen sur PCS

Pm : Puissance moyenne

RT 2000

Puissance	Rendement N GLM23-1H	Rendement N GLM23-1H.5	Rendement N GLM21-1H.5
30 %	86,3	86,3	86,1
100 %	88,6	88,6	88,6
Perte à l'arrêt ΔT 30 °C	222 W	222 W	222 W

Tab. 12

Les directions régionales

Région Ile de France Est et Paris

Paris Nord 2 - Les Frégates lot 601.
0013, rue de la Perdrix
BP 40056 Tremblay en France
95913 Roissy Charles de Gaulle CEDEX
Téléphone: 01 49 89 39 20
Télécopieur: 01 49 89 39 80

Ile de France Ouest et Normandie

150, avenue du Général Leclerc
78220 Viroflay
Téléphone: 01 30 24 26 68
Télécopieur: 01 30 24 55 35

Région Est

35, rue Marcel Brot
54000 Nancy
Téléphone: 03 83 19 17 00
Télécopieur: 03 83 19 17 19

Région Sud-Est

97-99, avenue de la Timone
13010 Marseille
Téléphone: 04 91 78 65 93
Télécopieur: 04 91 83 07 21

Région Nord

5, rue du Rouge Bouton, ZI B
59113 Seclin (Lille)
Téléphone: 03 20 16 34 37
Télécopieur: 03 20 16 34 40

Région Ouest et Centre

2, rue de la Rigotière
Z.A.C. de la Conraie
44700 Orvault (Nantes)
Téléphone: 02 40 76 43 12
Télécopieur: 02 51 83 92 54

Région Auvergne-Rhône-Alpes

154, avenue du Général Frère
69008 Lyon
Téléphone: 04 78 00 02 41
Télécopieur: 04 78 76 26 09

Région Sud-Ouest et Midi-Pyrénées

Parc d'activité Babinet
70, rue Jacques Babinet
31100 Toulouse
Téléphone: 05 34 60 25 00
Télécopieur: 05 34 60 25 09

Centre d'Assistance aux professionnels

 **N° Indigo 0 820 00 4000**

0,79F TTC / Min

Télécopieur : 01 49 21 81 38



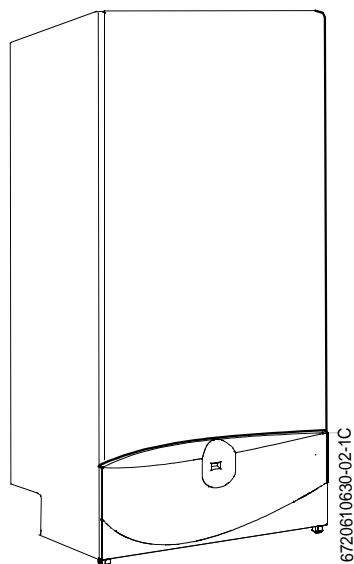
Direction commerciale e.l.m. leblanc • 32, av. Michelet • F-93404 St-Ouen Cedex
e.l.m. leblanc • 124-126, rue de Stalingrad • F-93711 Drancy Cedex

Site internet : www.elmleblanc.fr

La maîtrise du bien-être

acleis

N GVM23-1H



Notice technique et d'installation

Chaudières murales à gaz

Etanche à ventouse



Table des matières

Mesures de sécurité	3	5.7	Protection contre le gel	27	
		5.8	Perturbation	27	
		5.9	Protection contre le blocage du circulateur	27	
Explication des symboles	3				
1 Spécifications relatives à l'appareil	4	6 Réglage de l'appareil en fonction des conditions locales		28	
1.1	Aperçu des types	4	6.1	Régler la température de départ	28
1.2	Descriptif des pièces livrées	4	6.2	Modification du diagramme de circulation	28
1.3	Descriptif de l'appareil	4	6.3	Réglage du fonctionnement du circulateur	28
1.4	Accessoires (voir également la liste de prix)	4	6.4	Puissance chauffage maximale	29
1.5	Dimensions	5			
1.6	Schéma de fonctionnement	7	7 Maintenance	30	
1.7	Schéma électrique	8	7.1	Nettoyage	30
1.8	Caractéristiques techniques	9	7.2	En cas de gel ou de vidange	30
			7.3	Chauffage par convecteurs (en installation monotube)	30
2 Réglementation	10		7.4	Chauffage par radiateurs ou convecteurs (en installation bitube)	30
2.1	Réglementation générale	10	7.5	Changement de gaz	30
2.2	Réglementation nationale	10			
2.2.1	Bâtiments d'habitation	10	8 Annexes	31	
2.2.2	Etablissements recevant du public	10	8.1	Débit gaz	31
2.2.3	Raccordement gaz	10	8.2	Débit massique des produits de combustion	31
2.2.4	Réglementation des sorties ventouse type C	11	8.3	Performances	32
3 Règles d'installation	18				
3.1	Remarques importantes	18			
3.2	Lieu d'installation	18			
3.3	Installations	18			
3.3.1	Sanitaire	18			
3.3.2	Chauffage	18			
3.4	Montage de l'appareil	19			
3.4.1	Positionnement	19			
3.4.2	Montage de la plaque de robinetterie	19			
3.4.3	Mise en place de la chaudière	19			
3.4.4	Dégazage de l'installation	19			
3.4.5	Mise en place de la ventouse (G7A07)	20			
3.4.6	Mise en place du diaphragme d'extracteur	21			
3.4.7	Montage de l'habillage	21			
3.5	Contrôle	22			
4 Raccordement électrique	23				
4.1	Raccordement de l'appareil	23			
4.2	Raccordement d'un thermostat ou d'une horloge	23			
5 Mise en service	25				
5.1	Avant la mise en marche	25			
5.2	Allumer/éteindre l'appareil	26			
5.3	Mettre en marche le chauffage	26			
5.4	Régulation du chauffage (option)	26			
5.5	Régler la température et la quantité d'eau chaude	27			
5.6	Position été (eau chaude uniquement)	27			

Mesures de sécurité

Si l'on perçoit une odeur de gaz :

- ▶ Fermer le robinet gaz (voir page 25).
- ▶ Ouvrir les fenêtres et les portes.
- ▶ Ne pas actionner les commutateurs électriques ou tout autre objet provoquant des étincelles.
- ▶ Eteindre toute flamme à proximité.
- ▶ Téléphoner immédiatement, **de l'extérieur**, à la compagnie de gaz et à un installateur agréé.

Si l'on perçoit une odeur de gaz brûlés :

- ▶ Mettre l'appareil hors service (voir page 26).
- ▶ Ouvrir les fenêtres et les portes.
- ▶ Informer immédiatement un installateur agréé.

Installation, modifications

- ▶ L'installation ainsi que les modifications éventuellement apportées à l'appareil doivent être exclusivement confiées à un installateur agréé.
- ▶ Les gaines, conduits et dispositifs d'évacuation des gaz brûlés ne doivent pas être modifiés.

Maintenance

- ▶ Nous recommandons vivement de conclure un contrat d'entretien avec un installateur agréé. Il est indispensable de soumettre l'appareil à un service annuel de maintenance.
- ▶ Conformément à la réglementation nationale en vigueur sur la protection contre les émissions polluantes, l'exploitant est responsable de la sécurité et de l'écocompatibilité de l'installation.
- ▶ N'utiliser que des pièces de rechange d'origine !

Matières explosives et facilement inflammables

- ▶ Ne pas stocker ou utiliser des matières inflammables (papier, peintures, diluants, etc.) à proximité immédiate de l'appareil.

Air de combustion / air ambiant

- ▶ L'air de combustion / air ambiant doit être exempt de substances agressives (comme par exemple les hydrocarbures halogènes qui contiennent des combinaisons chlorées ou fluorées), afin d'éviter la formation de corrosion.

Informations pour le client

- ▶ Informer le client du mode de fonctionnement de l'appareil et lui en montrer le maniement.
- ▶ Indiquer au client, qu'il ne doit entreprendre aucune modification, aucune réparation sur l'appareil.
- ▶ Remettre la notice d'emploi au client.

Explication des symboles



Les indications relatives à la sécurité sont écrites sur un fond grisé et précédées d'un triangle de présignalisation.

Les mots suivants indiquent le degré du danger encouru si les indications pour éviter ce risque ne sont pas suivies.

- **Prudence** : risque de légers dommages matériels.
- **Avertissement** : risque de légers dommages corporels ou de gros dommages matériels.
- **Danger** : risque de gros dommages corporels, voire danger de mort.



Dans le texte, les **informations** sont précédées du symbole ci-contre. Elles sont délimitées par des lignes horizontales.

Les effets résultants de la mise en application des instructions contenues dans les paragraphes précédents ne risquent pas d'endommager l'appareil ou de mettre en péril l'utilisateur.

1 Spécifications relatives à l'appareil

1.1 Aperçu des types

Désignation de la chaudière	Ventouse horizontale C12 Ø 60 x 100	Ventouse horizontale C12 Ø 80 x 125	Ventouse verticale C32 Ø 80 x 125	Conduit collectif C42 Ø 60 x 100	Attestation CE
N GVM23-1H	G7A07	G7A05	G7A05	G7A04	BM 3540

Tab. 1

1.2 Descriptif des pièces livrées

Les chaudières sont livrées en trois colis :

- le premier contient la chaudière,
- le second contient la plaque de robinetterie,
- le troisième contient le kit de sortie fumée horizontal ou une adaptation au conduit de fumées vertical, ou 3CE.

1.3 Descriptif de l'appareil

- Chaudière murale à gaz, étanche à ventouse.
- Production d'eau chaude sanitaire.
- Thermo-manomètre eau chauffage
- Modulation continue de la puissance.
- Possibilité de réduire la puissance côté chauffage, tout en maintenant la puissance maxi côté eau chaude sanitaire.
- Bloc gaz à sécurité totale
- Contrôle présence de flamme par ionisation.
- Système antigel uniquement sur le circuit chauffage et antiblocage circulateur.
- Sonde de température et sélecteur de température pour chauffage.
- Thermostat de surchauffe sur circuit 24V.
- Circuit chauffage, comportant : circulateur à 3 vitesses, séparateur air, soupape chauffage (3 bar), vis de vidange.
- Circuit sanitaire, comportant : sonde de température eau chaude sanitaire, filtre sanitaire, détecteur de débit, limiteur de débit, soupape sanitaire (10 bar).
- Purgeur automatique.
- Vase d'expansion.
- Dispositif de remplissage avec disconnecteur.
- Potentiomètre de réglage température eau sanitaire.
- Priorité sanitaire.

- Extracteur.

1.4 Accessoires (voir également la liste de prix)

- Thermostat à intégrer dans tableau électrique (asservi à la température extérieure).
- Thermostat de chauffage (asservi à la température ambiante).
- Horloge à intégrer dans tableau électrique, chauffage et/ou sanitaire.
- Ensemble d'accessoires pour sortie ventouse.

1.5 Dimensions

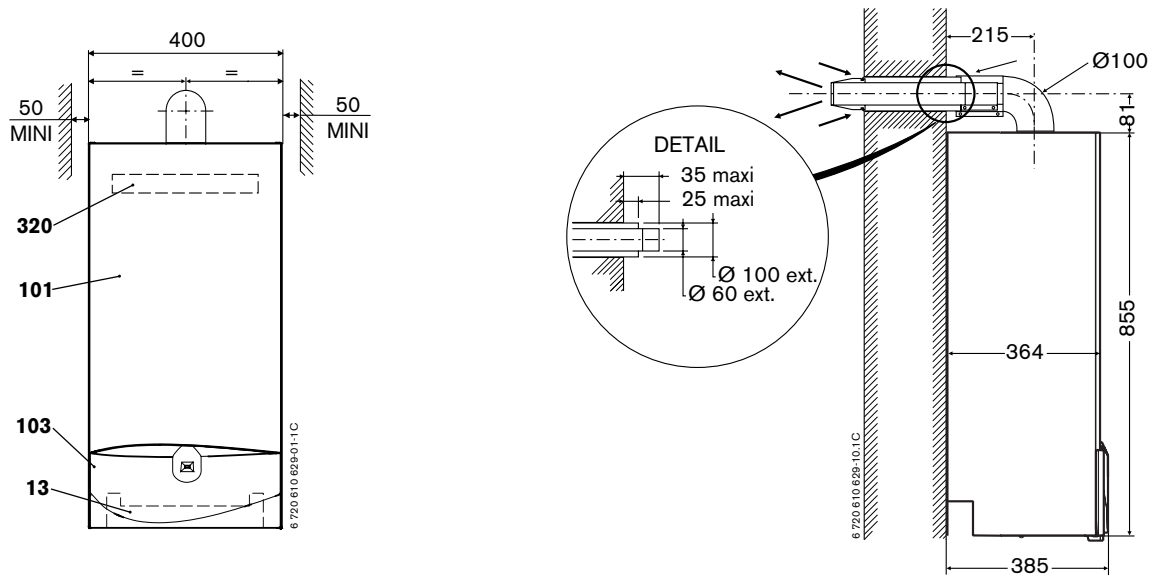


Fig. 1 Sortie ventouse arrière

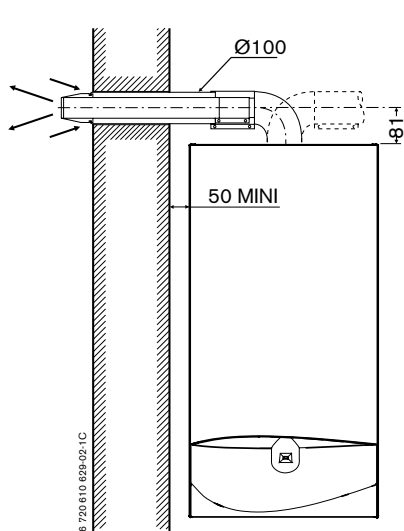


Fig. 2 Sortie ventouse à droite ou à gauche

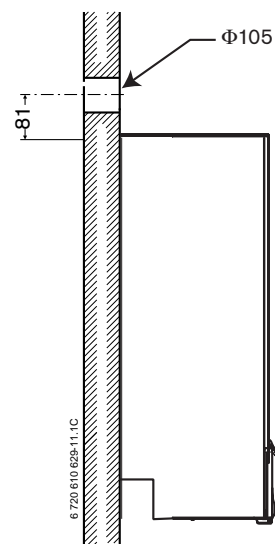


Fig. 3 Réservation

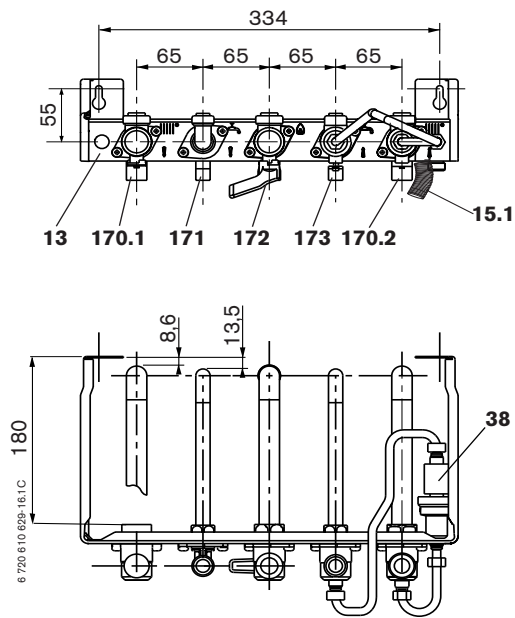


Fig. 4 Plaque de robinetterie

- 13 Plaque de robinetterie
- 15.1 Tube de vidange (fourni dans la chaudière)
- 38 Robinet de remplissage/disconnecteur
- 170.1 Vanne d'isolement pour départ chauffage
- 170.2 Vanne d'isolement pour retour chauffage
- 171 Raccord sortie eau chaude sanitaire
- 172 Robinet gaz

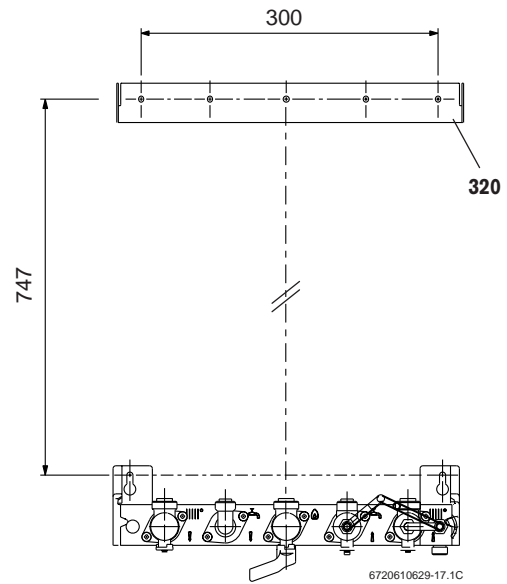


Fig. 5 Plaque de robinetterie avec barre d'accrochage

- 101 Habillage
- 103 Couvercle tableau électrique
- 173 Robinet entrée eau froide sanitaire
- 320 Barre d'accrochage

1.6 Schéma de fonctionnement

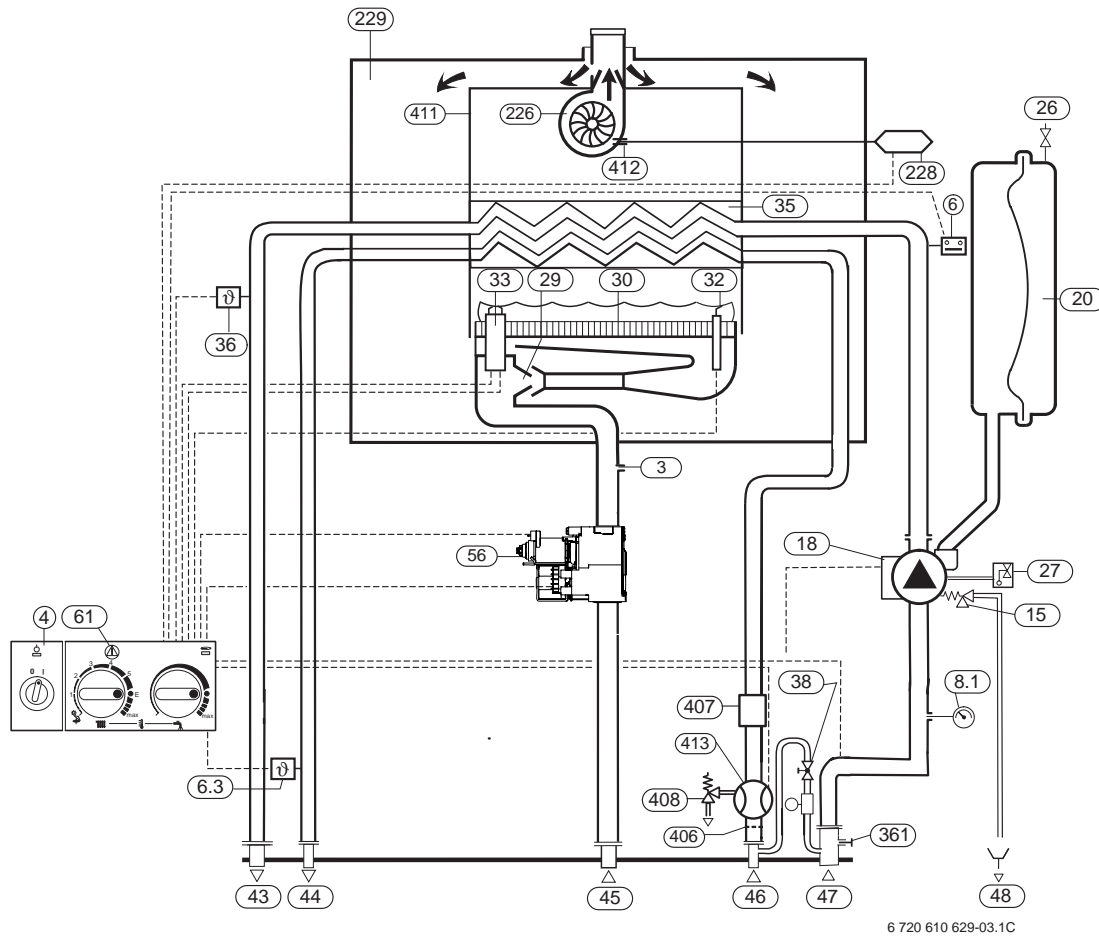


Fig. 6

3	Prise de pression brûleur	44	Départ eau chaude sanitaire
4	Tableau électrique	45	Arrivée gaz
6	Sécurité de surchauffe eau	46	Arrivée eau froide
6.3	Sonde CTN température eau chaude sanitaire	47	Retour chauffage
8.1	Thermo-manomètre	48	Vidange chauffage
15	Soupape de sécurité chauffage	56	Bloc gaz
18	Circulateur	61	Bouton de déverrouillage
20	Vase d'expansion	226	Extracteur
26	Prise de gonflage	228	Pressostat
27	Purgeur automatique	229	Bus
29	Rampe/injecteur	361	Vis de vidange
30	Brûleur	406	Filtre eau froide
32	Electrode d'ionisation	407	Limiteur de débit
33	Electrodes d'allumage	408	Soupape de sécurité sanitaire
35	Corps de chauffe	411	Chambre de combustion
36	Sonde CTN température de départ chauffage	412	Prise de pression extracteur
38	Robinet de remplissage/disconnecteur	413	Détecteur de débit
43	Départ chauffage		

1.7 Schéma électrique

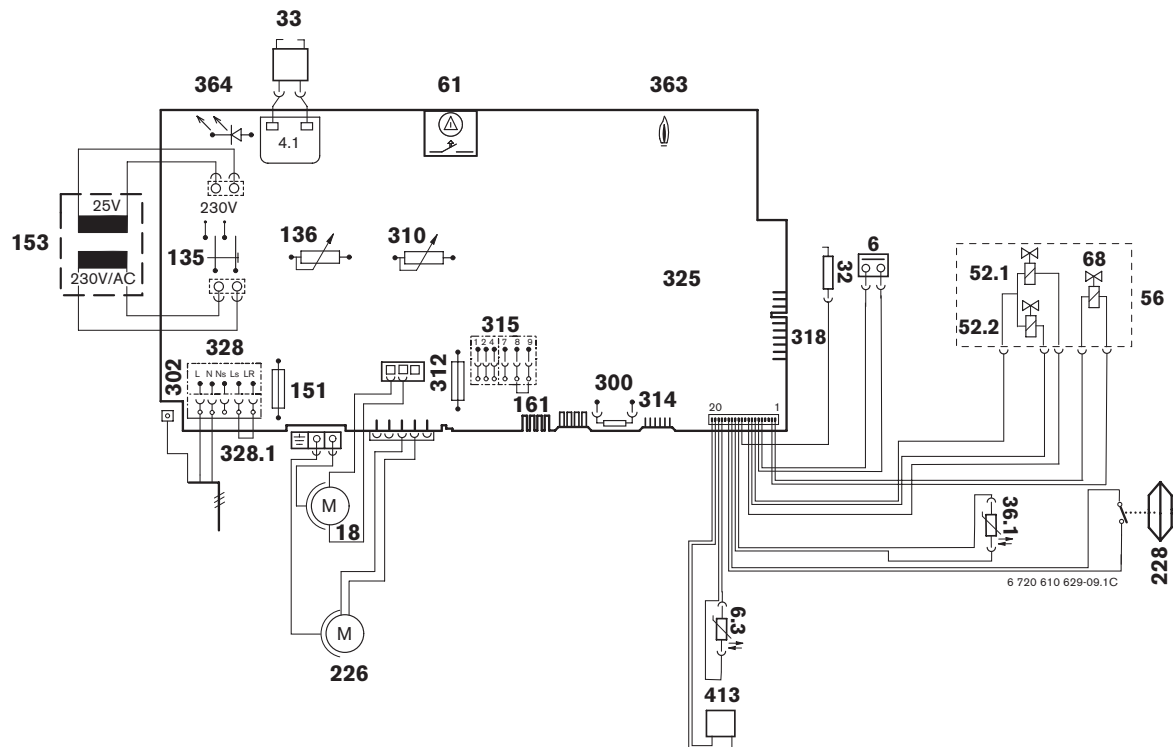


Fig. 7

4.1	Transformateur d'allumage	228	Pressostat
6	Sécurité de surchauffe eau	300	Circuit de codage
6.3	Sonde CTN température eau chaude sanitaire	302	Masse
18	Circulateur	310	Sélecteur de température d'eau chaude sanitaire
32	Electrode d'ionisation	312	Fusible T 1,6 A
33	Electrodes d'allumage	314	Connexion pour thermostat intégré TA...
36	Sonde CTN température de départ chauffage	315	Connexion pour thermostat TR...
52.1	Electrovanne 1 (sécurité)	318	Connexion pour horloge DT...
52.2	Electrovanne 2 (mini)	325	Circuit imprimé
56	Bloc gaz	328	Connexion AC 230 V
61	Bouton de déverrouillage	328.1	Connexion pour thermostat TRL... (éliminer le shunt LS/LR)
68	Electrovanne 3 (modulation)	363	Lampe-témoin pour mode brûleur
135	Interrupteur principal	364	Lampe-témoin pour allumé/éteint (I/O)
136	Sélecteur de température de départ chauffage	413	Détecteur de débit
151	Fusible T 2 A, AC 230 V		
153	Transformateur		
161	Shunt 8-9		
226	Extracteur		

1.8 Caractéristiques techniques

		N GVM23-1H	
Catégorie gaz		II _{2E+3+}	I _{2E+}
Type de sortie fumée		C12, C32	C42
Chauffage	Puissance ajustable modulante	23 à 9,5 kW	
	Température maximale	90 °C	
	Pression maximale	3 bar	
	Circulateur	3 vitesses	
Sanitaire	Puissance variable	23 à 7 kW	
	Débit spécifique	11 l/min	
	Débit d'enclenchement	3 l/min	
	Pression maximale	10 bar	
	Pression minimale	1 bar	
Vase expansion	Capacité totale	5 litres ou 8 litres	
	Pression et prégonflage	0,25 bar ou 0,4 bar	
	Capacité utile	3,26 litres ou 4,2 litres	
	Capacité maximale de l'installation (à T moy. 75 °C)	125 litres ou 180 litres	
Performances		Classe de référence RT 2000	
Circuit électrique	Nature du courant	Monophasé 50 Hz	
	Tension d'alimentation	230 Volts	
	Puissance absorbée	80 W (circulateur en vitesse 1) 100 W (circulateur en vitesse 2) 125 W (circulateur en vitesse 3)	
	Degré de protection	IP44	
	Raccordement électrique	2 fils et terre	
	Thermostat d'ambiance et pendule horaire	tension de coupure 24 V continu ou tension de coupure 230 V alternatif	
Dimensions et poids	Hauteur	855 mm	
	Largeur	400 mm	
	Profondeur	385 mm	
	Poids chaudière + plaque robinetterie	42,2 kg + 2 kg	
Pays de destination		FR	

Tab. 2

2 Réglementation



En aucun cas le constructeur ne saurait être tenu pour responsable si ces prescriptions n'étaient pas respectées.
e.l.m. leblanc décline toute responsabilité dans le cas d'un remontage défectueux ou d'une modification des éléments de l'appareil.

2.1 Réglementation générale

Cet appareil est conforme aux directives européennes :

- **90/396/CEE** : Appareils à gaz
- **73/23/CEE** : Basse tension
- **89/336/CEE** : Compatibilité électromagnétique
- **92/42/CEE** : Rendement des chaudières à eau chaude.

2.2 Réglementation nationale

Les appareils doivent être installés par un professionnel qualifié conformément aux réglementations nationales et aux règles de l'art à la date de l'installation.

2.2.1 Bâtiments d'habitation

- **Arrêté du 2 août 1977** : Règles Techniques et de Sécurité applicables aux installations de gaz combustible et d'hydrocarbures liquéfiés situées à l'intérieur des bâtiments d'habitation et de leurs dépendances.
- **Certificat de conformité** pour les installations neuves établi en 2 exemplaires signés suivant les modèles approuvés par les ministres chargés du gaz et des carburants et de la construction.
- **Arrêté du 5 février 1999** : modifiant l'arrêté du 2 août 1977, Rajout du paragraphe 1 bis : Pour tout remplacement de chaudière l'arrêté stipule que l'installateur est tenu d'établir un certificat de conformité "Modèle 4" visé par l'un des organismes agréés par le ministre chargé de la sécurité gaz.
- **Arrêté du 23 novembre 1992 et du 28 octobre 1993** modifiant l'arrêté du 2 août 1977
- **Norme DTU P 45-204** : Installations de gaz (anciennement DTU n°61-1 -Installation de gaz - Avril 1982 + additif n°1 juillet 1984)
- **Règlement Sanitaire Départemental**
- **Norme NFC 15-100** : Installations électriques à basse tension
- **Recommandations ATG B.84** du 2 Septembre 1996.

2.2.2 Etablissements recevant du public

- **Règlement de sécurité contre l'incendie et la panique dans les établissements recevant du**

public :

- Prescriptions générales
Pour tous les appareils :
Articles GZ : Installations aux gaz combustibles et hydrocarbures liquéfiés.
Ensuite, suivant l'usage :
Articles CH : Chauffage, ventilation, réfrigération, conditionnement d'air et production de vapeur et d'eau chaude sanitaire.
Articles GC : Installations d'appareils de cuisson destinés à la restauration.
- Prescriptions particulières à chaque type d'établissements recevant du public (hôpitaux, magasins, etc.)
- **Protection du réseau d'eau potable** : Une étiquette indique la présence du disconnecteur sur la chaudière. Le disconnecteur répond aux exigences fonctionnelles de la norme NF P 43-011, destinée à éviter les retours d'eau de chauffage vers le réseau d'eau potable (articles 16-7 et 16-8 du Règlement Sanitaire Départemental Type).
- **L'article 4 de l'arrêté du 10 avril 1974** : Précise que dans les logements neufs «les installations de chauffage individuel doivent comporter un dispositif de réglage automatique, par logement ou par pièce réglant la fourniture de chaleur en fonction, soit de la température extérieure, soit de la température intérieure» (thermostat d'ambiance, robinet thermostatique).
En cas d'installation de robinets thermostatiques, ne pas équiper tous les radiateurs ou prévoir une boucle de recyclage.

2.2.3 Raccordement gaz

Le DTU 61.1 cahier des charges chapitre 3-312 précise que «les assemblages par brasage capillaire doivent être réalisés exclusivement par raccords conformes à la spécification ATG B524-2...».

Exemples d'emboîtures autorisées :

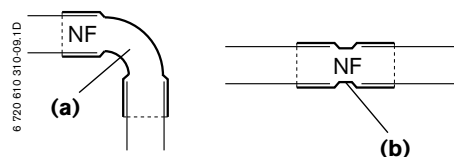


Fig. 8

- (a) Coude normalisé
- (b) Manchette d'assemblage

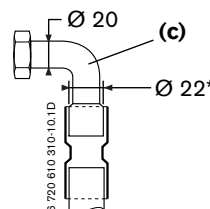


Fig. 9

- (c) douille e.l.m. leblanc
- (*) expansé d'origine

2.2.4 Réglementation des sorties ventouse type C

L'air neuf nécessaire à la combustion des chaudières à ventouse est pris à l'extérieur soit par le terminal horizontal ou vertical, soit par l'intermédiaire du conduit collectif 3CE, les produits de combustion étant rejetés à l'extérieur par les conduits concentriques correspondants.

Concernant la ventilation du local ou l'évacuation des produits de combustion, il n'existe aucune condition préalable à son installation.

Mais ces appareils doivent obligatoirement être raccordés :

- soit au dispositif horizontal type C12
- soit au dispositif vertical type C32
- soit au dispositif collectif 3 CE type C42

2.2.4.1 Ventouse horizontale type C12

Réglementation sur les sorties des micro-ventouses (L'arrêté du 2 août 1977)

Les orifices d'évacuation des appareils à circuit étanche rejetant les gaz brûlés à travers un mur extérieur doivent être situés à 0,40 m au moins de toute baie ouvrante et à 0,60 m de tout orifice d'entrée d'air de ventilation.

- Ces deux distances s'entendent de l'axe de l'orifice d'évacuation des gaz brûlés au point le plus proche de la baie ouvrante ou de l'orifice de ventilation.
- Les orifices d'évacuation et de prise d'air des appareils à circuit étanche débouchant à moins de 1,80 m au-dessus du sol doivent être protégés efficacement contre toute intervention extérieure susceptible de nuire à leur fonctionnement normal.
- Les orifices d'évacuation débouchant directement sur une circulation extérieure (notamment voie publique ou privée) à moins de 1,80 m au-dessus du sol doivent comporter un déflecteur inamovible donnant au gaz une direction sensiblement parallèle au mur.

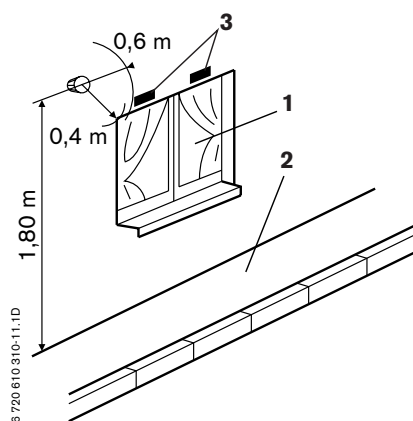


Fig. 10 Schéma sur l'arrêté du 2 août 1977

- 1 Baie ouvrante (fenêtre, vasistas, porte, ...)
- 2 Voie publique ou privée
- 3 Orifices de ventilation

Il faut entendre par voie publique ou privée, où débouche une ventouse, tout passage tel que :

- trottoir public ou privé
- allée de circulation
- rue piétonne
- coursive
- escalier (paliers et marches y compris)...

Description technique

La ventouse comprend 2 tubes concentriques, permettant l'admission d'air par la section annulaire comprise entre les 2 tubes, et l'évacuation des produits de combustion par le tube central.

Cette ventouse à placer en traversée de mur, est conçue de telle façon que l'installateur puisse effectuer toutes les opérations de montage par l'intérieur de la pièce où il pose l'appareil. Elle est prévue pour une longueur de 650 mm **G7 A07**.

Exemples de raccordement

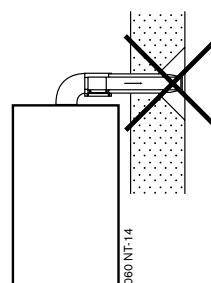


Fig. 11 Montage non autorisé

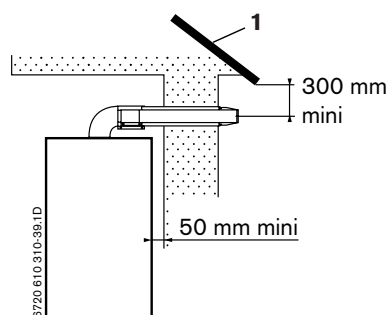


Fig. 12 Montage recommandé

- 1 Toiture

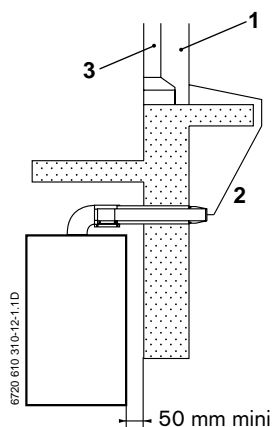


Fig. 13 Sortie sous-fenêtre

- 1 Nu du mur extérieur
- 2 Axe ventouse à la baie ouvrante minimum 0,40 m
- 3 Ouvrant

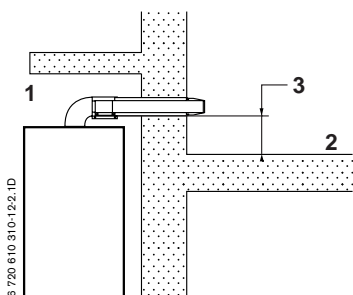


Fig. 14 Installation d'un terminal horizontal au dessus d'une surface horizontale

- 1 Sous-sol
- 2 Sol
- 3 300 mm mini (recommandation A.T.G.)

Il peut être livré sur demande :

- des allonges de tube de 3 longueurs différentes :
 - 350 mm **G7 A12**,
 - 750 mm **G7 A03**,
 - 1500 mm **G7 A13**.
- une allonge verticale à fixer sur la chaudière, hauteur maximale de 400 mm avec collier **G7 A10**.
- un protecteur de terminal **G7 A11** en fil inoxydable.



Prudence : Il faut respecter la pente de 3° lors de la mise en place de la ventouse afin d'éviter la pénétration des condensats et eaux de pluie dans la chaudière.

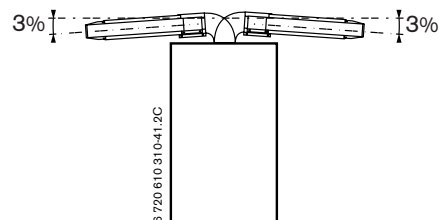


Fig. 15 Sorties latérales

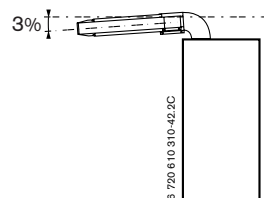


Fig. 16 Sortie arrière

Raccordement

La longueur totale ventouse plus allonges peut atteindre 3 m.

- ▶ Réduire au maximum le nombre nécessaire d'allonges désirées.
- ▶ Si l'installation nécessite des coudes (maximum 2): Tenir compte qu'un coude à 90° **G7 A01** réduit la longueur autorisée de 0,75 m (ne pas tenir compte du coude de sortie de la chaudière).
- ▶ Monter les bracelets d'étanchéité pour assurer une bonne étanchéité de toutes les emboîtures (pour les kits d'allonges horizontales).

2.2.4.2 Ventouse verticale type C32

Description technique

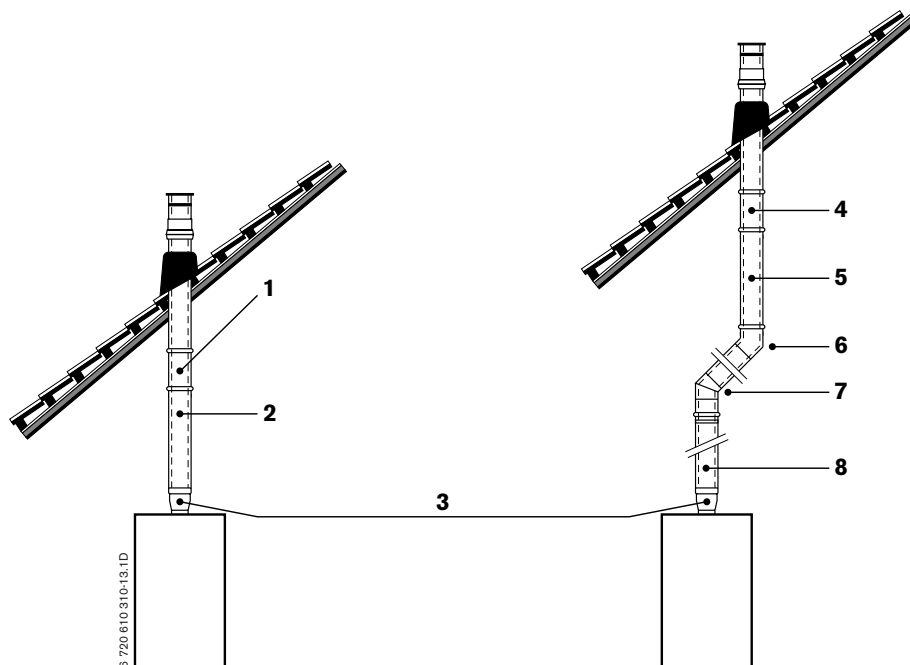


Fig. 17

- | | |
|-------|---|
| 1 | Terminal universel
Ø INT. 80 mm
Ø EXT. 125 mm |
| 2 | Rallonge
Ø INT. 80 mm
Ø EXT. 125 mm |
| 3 | Pièce d'adaptation avec évacuation des condensats à raccorder obligatoirement à un siphon étanche |
| 4 | Terminal universel |
| 5 - 8 | Rallonge |
| 6 - 7 | Coude 45° |

La ventouse verticale est un système individuel d'amenée d'air et d'évacuation des produits de la combustion pour appareils étanches type C32.

La ventouse verticale permet l'évacuation des produits de combustion d'une chaudière étanche en toiture ou en terrasse. Les différentes pièces s'emboîtent sans nécessiter l'usage d'outils. Aucun travail autre que l'adaptation de la longueur des conduits de raccordement n'est nécessaire à son installation.

Conduits et terminal

La configuration maximale peut atteindre 13 m.

- Terminal universel
 - UBBINK : réf. ROLUX 184115
 - POUJOULAT : réf. 02050
- Allonges
 - UBBINK : réf. 113130 (250 mm) ; réf. 113131 (500 mm) ; réf. 113132 (1000 mm)
 - POUJOULAT : réf. 02003 (250 mm) ; réf. 02004 (450 mm) ; réf. 02005 (950 mm) ; réf. 02006 (1150 mm)
- Coudes à 45°
 - UBBINK : réf. 113133
 - POUJOULAT : réf. 02021

Raccordement

Pour raccorder la ventouse verticale et des éléments la composant :

- Monter la pièce d'adaptation permettant la récupération éventuelle des condensats et eaux de pluie (fourniture e.l.m. leblanc).

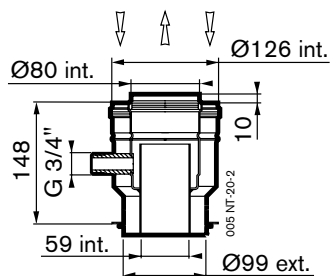


Fig. 18 Pièce d'adaptation (avec évacuation des condensats)

2.2.4.3 Conduit collectif pour chaudière étanche (3 CE) type C42

Description technique

Le 3 CE est un système collectif d'évacuation des fumées et d'amenée d'air neuf de combustion pour appareils étanches (type C42).

Le système permet l'évacuation des produits de combustion d'une chaudière étanche en toiture ou en terrasse. Les différentes pièces s'emboîtent sans nécessiter l'usage d'outils. Aucun travail autre que l'adaptation de la longueur des conduits de raccordement n'est nécessaire à son installation.



Prudence : Il faut respecter une inclinaison vers le conduit collectif 3 CE de 35 à 50 mm par mètre pour les conduits de liaison afin d'éviter la pénétration des condensats et eaux de pluie dans la chaudière.

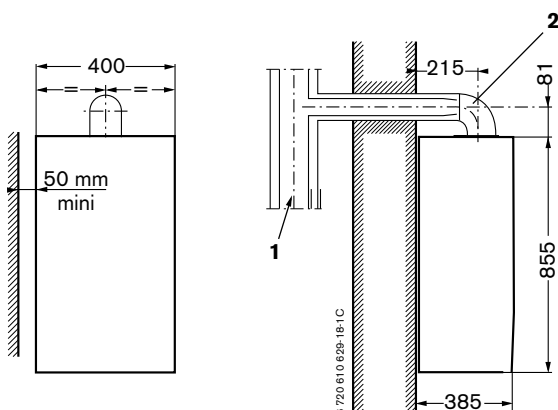


Fig. 19 Sortie arrière

- | | |
|---|-------------------|
| 1 | Conduit collectif |
| 2 | Coude appareil |

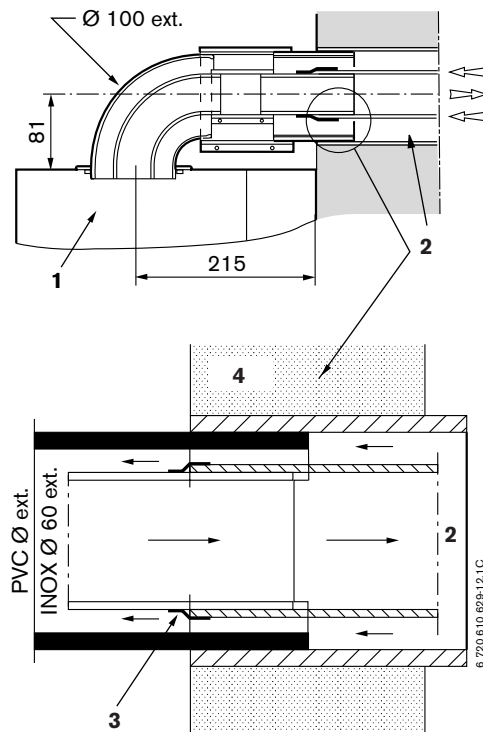


Fig. 20

- | | |
|---|--------------------|
| 1 | Chaudière |
| 2 | 3 CE en attente |
| 3 | Joint d'étanchéité |
| 4 | Mur |

Le kit de raccordement ventouse collective **G7 A04** (3 CE) comprend :

- le double coude sortie supérieure chaudière
- 2 colliers
- 2 tubes concentriques long. 100 mm
- 1 joint d'étanchéité entre le tube inox (fourniture e.l.m. leblanc) et le tube 3 CE en attente.

Schéma de principe

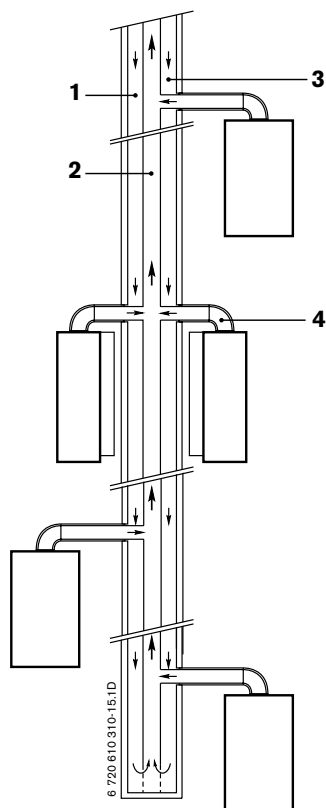


Fig. 21 Schéma de principe

- 1 Conduit d'amenée
- 2 Conduit collecteur
- 3 Conduit collectif
- 4 Coude chaudière

Marque	Référence
UBBINK	ROLUX 3CE
POUJOLAT	SPIRAL GAZ 3CE
SCHIEDEL	QUADRO 3CE

Tab. 3 Système d'évacuation possible

Exemples de raccordement

La longueur minimale de raccordement au conduit collectif est de 0,2 m. La longueur maximale de raccordement au conduit collectif est de 3 m. Pour ceci, il est livré sur demande des allonges de 3 longueurs différentes :

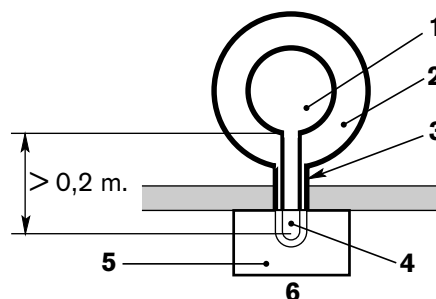
350 mm **G7 A12**

750 mm **G7 A03**

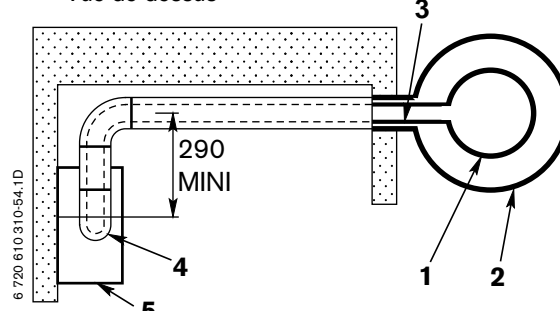
1500 mm **G7 A13**

Si l'installation nécessite des coudes (maximum 2), tenir compte qu'un coude à 90° **G7 A01** réduit la longueur autorisée de 0,75 m (ne pas tenir compte du coude de sortie de la chaudière).

Vue de dessus



Vue de dessus



Vue de face

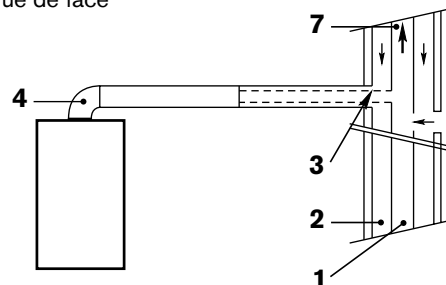


Fig. 22

- 1 Conduit collecteur
- 2 Conduit d'amenée
- 3 Tubes en attente
- 4 Coude chaudière
- 5 Chaudière
- 6 Sortie arrière
- 7 Conduit collectif

2.2.4.4 Accessoires C12, C32 et C42

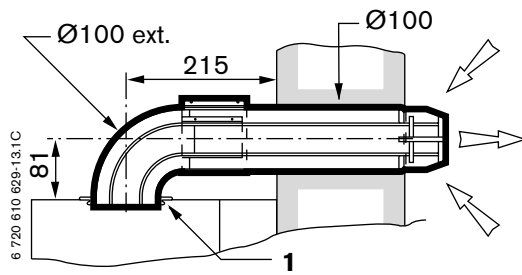


Fig. 23 Ventouse horizontale **G7 A07**, type C12

- 1 Joint torique

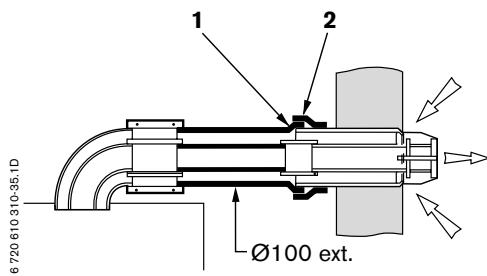


Fig. 24 Allonges horizontales **G7 A..**, type C12 et C42

- 1 Emboîture
2 Bracelet d'étanchéité

- G7 A12 : 350 mm
- G7 A03 : 750 mm
- G7 A13 : 1500 mm.

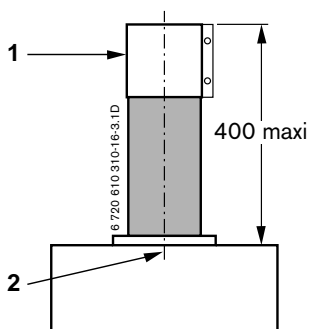


Fig. 25 Allonge verticale **G7 A10**, type C12 et C42

- 1 Collier
2 Bride

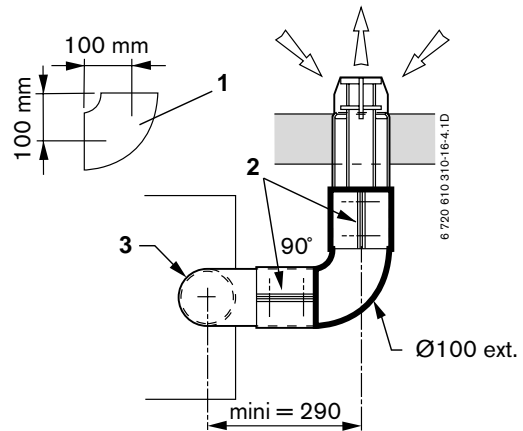


Fig. 26 Coude à 90° **G7 A01**, type C12 et C42

- 1 Coude 90°
2 Collier
3 Coude chaudière

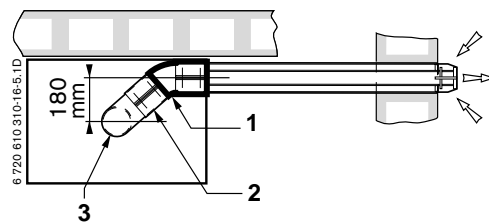


Fig. 27 Coude à 45° **G7 A02**, type C12 et C42

- 1 Coude 45°
2 Collier
3 Coude chaudière 90°

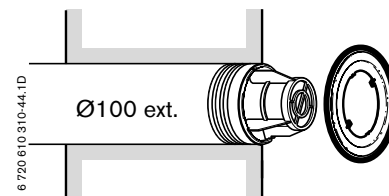


Fig. 28 Cache éclat (inox) **G7 A09**, type C12

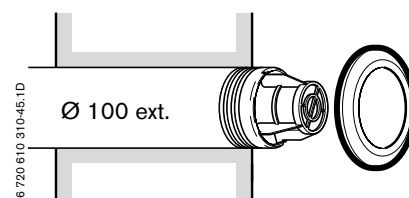


Fig. 29 Cache éclat (plastique) **G7 A08**, type C12

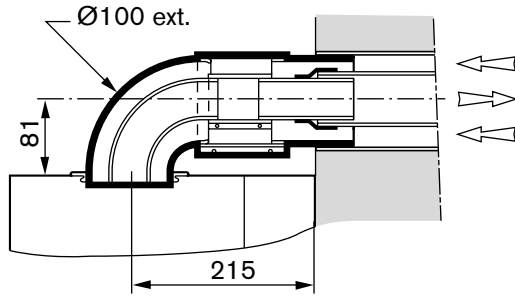
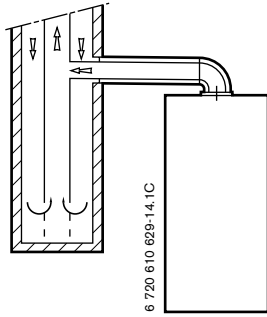


Fig. 30 Kit ventouse **G7 A04** (3CE), type C42

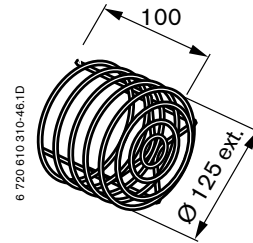


Fig. 32 Grille de protection **G7 A11**, type C12

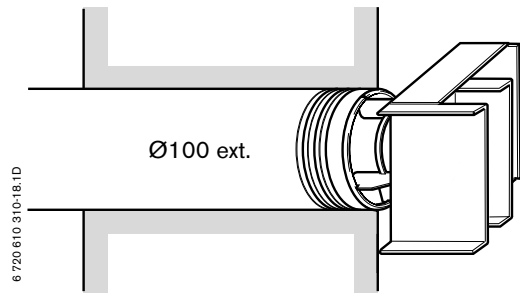


Fig. 33 Déflecteur de ventouse **G7 A14**, type C12

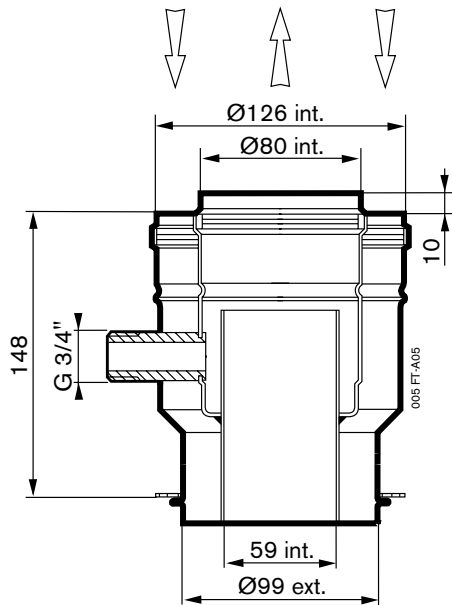


Fig. 31 Kit ventouse verticale **G7 A05**, type C32

3 Règles d'installation



Le montage, les branchements électriques, les raccordements d'arrivée et d'évacuation des gaz et la mise en marche de l'appareil ne doivent être effectués que par un installateur agréé.

3.1 Remarques importantes

- ▶ Avant de procéder à l'installation de l'appareil, il convient de consulter l'entreprise distributrice de gaz.
- ▶ Cet appareil est compatible avec les installations en P.E.R.
- ▶ Ne pas utiliser de radiateurs ou de tuyaux zingués. On évitera ainsi la formation de gaz dans l'installation.
- ▶ Si l'on utilise un thermostat asservi à la température ambiante, il ne faut pas poser de vanne thermostatique sur le radiateur du local ou de la pièce de référence.
- ▶ Prévoir des purges d'air (manuelles ou automatiques) sur chaque radiateur, ainsi que des points bas de vidange.

Avant de mettre en route cet appareil :

- ▶ Procéder au nettoyage de l'installation par circulation d'eau afin d'éliminer toutes particules ou graisses pouvant à plus ou moins longue échéance perturber son bon fonctionnement.



Ne pas utiliser de produits de colmatage ou de détergents.

- ▶ Dans le cas d'installations anciennes ou de chauffage par le sol, les produits anti-corrosion Varidos 1+1 ou Cillit HS sont utilisables.

3.2 Lieu d'installation

Air de combustion

Pour éviter une formation de corrosion, l'air de combustion doit être exempt de substances agressives.

Les hydrocarbures halogénés contenant des combinaisons chlorées ou fluorées favorisent fortement la corrosion ; on trouve par exemple de pareilles combinaisons dans les solvants, peintures, colles, gaz propulseurs et produits de nettoyage domestiques.

Température de surface

La température maximale de la surface de l'appareil est inférieure à 85 °C. Conformément à la directive appareils à gaz 90/396/CEE, il n'est donc pas nécessaire de prendre des mesures de protection particulières pour les matériaux et meubles encastrés combustibles. On respectera par ailleurs les prescriptions nationales applicables en la matière .

3.3 Installations

3.3.1 Sanitaire

La pression statique de l'eau sanitaire, tous robinets fermés, ne doit pas dépasser 10 bar.

Dans le cas contraire :

- ▶ Prévoir obligatoirement sur l'installation un limiteur de pression.

En cas d'installation comportant un clapet anti-retour ou un limiteur de pression sur l'arrivée sanitaire :

- ▶ Prévoir le montage d'un groupe de sécurité permettant le raccordement à une évacuation à écoulement visible en cas de surpression dans le circuit.

Les tuyauteries et robinetteries sanitaires doivent être prévues pour assurer un débit d'eau suffisant aux postes de puisage, selon la pression d'alimentation.

3.3.2 Chauffage

Soupape de sécurité chauffage

Celle-ci a pour but de protéger la chaudière et toute l'installation contre les surpressions éventuelles. Elle est réglée en usine pour que son fonctionnement intervienne lorsque la pression dans le circuit atteint environ 3 bar.

Un tube de vidange se montant sur la soupape permet l'écoulement du trop-plein vers une canalisation de vidange qui doit être à écoulement visible.

- ▶ Pour l'ouverture manuelle de la soupape : tourner le bouton
- ▶ Pour la fermeture : relâcher simplement le bouton

3.4 Montage de l'appareil

3.4.1 Positionnement

Définir l'emplacement de l'appareil en tenant compte des contraintes liées aux conduits :

- Eloignement maximal de toute déformation de surface telle que tuyau, gaine, encorbellement, etc.
- Les conditions d'accessibilité à l'appareil pour toutes interventions d'entretien (de préférence réserver une distance minimale de 50 mm autour de l'appareil).



Il faut prévoir un dégagement de 200 mm sous la chaudière pour le tableau électrique.

3.4.2 Montage de la plaque de robinetterie

- ▶ Placer le gabarit au mur à l'aide des pastilles autocollantes.
- ▶ Percer les 4 trous de fixation $\varnothing 8$.
- ▶ Placer les 4 chevilles (A), dans les trous.
- ▶ Monter la barre d'accrochage (B) avec les 2 vis (C).
- ▶ Placer les 2 autres vis (C) dans les trous inférieurs.
- ▶ Monter la plaque de robinetterie.
- ▶ Mettre à niveau l'ensemble.
- ▶ Serrer les 4 vis.

Ne pas oublier de retirer les bouchons de protection de tous les raccords et placer les joints d'origine fournis avec nos appareils.

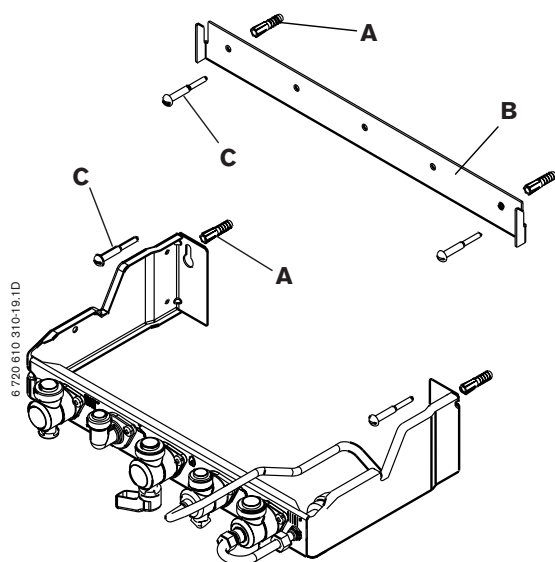


Fig. 34

3.4.3 Mise en place de la chaudière

- ▶ Sortir la chaudière de son emballage.
- ▶ Enlever l'habillage.
- ▶ Prendre la chaudière et la poser sur la plaque de robinetterie.
- ▶ Soulever l'appareil, le faire glisser le long du mur pour le mettre en prise avec la traverse supérieure.
- ▶ Visser les écrous de raccordement après s'être assuré de la présence des joints sur les cinq raccords de la plaque de robinetterie.
- ▶ Placer les tuyaux d'évacuation.

3.4.4 Dégazage de l'installation

Les chaudières sont équipées d'un dispositif de dégazage permanent (séparateur d'air + purgeur à flotteur) sur le circuit de retour chauffage dans la chaudière. Toutefois, les chaudières doivent être raccordées sur un circuit chauffage parfaitement dégazé et exempt d'impuretés.

Afin de faciliter le dégazage à la mise en service :

- ▶ Remplir le circuit chauffage à une pression de 1,5 bar.

Le non-respect de ces règles d'installation peut entraîner des mauvaises performances ou des bruits anormaux au niveau de l'installation.

3.4.5 Mise en place de la ventouse (G7A07)

► Monter la ventouse (type C12) suivant la figure 35.

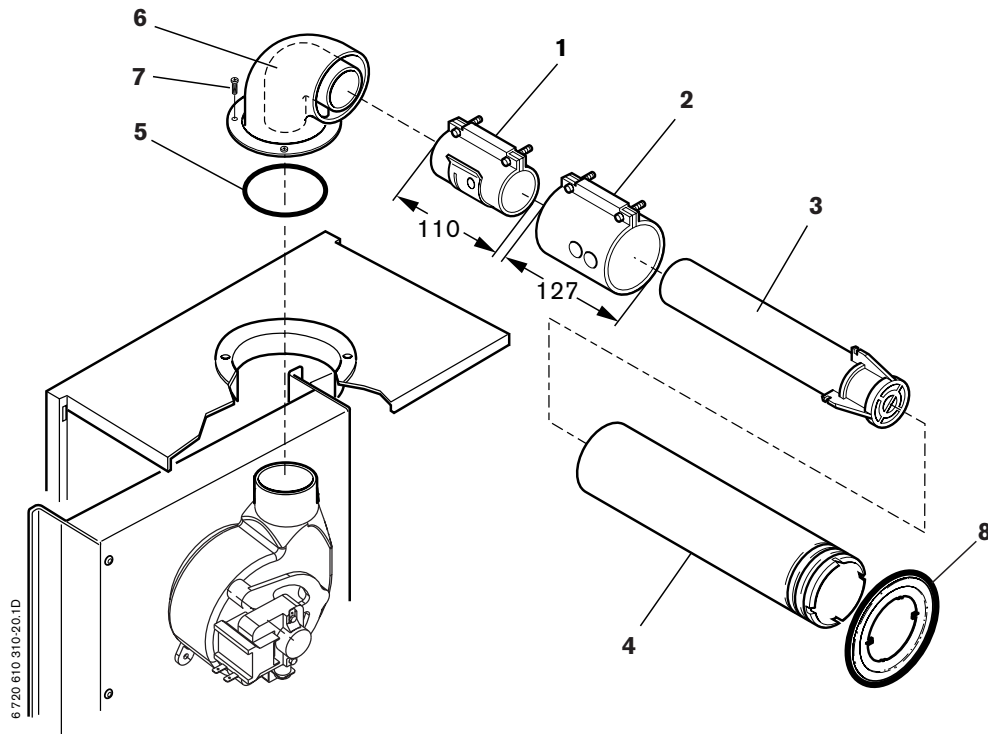


Fig. 35 Mise en place de la ventouse

- | | | | |
|---|-------------------------------------|---|---------------------------|
| 1 | Collier intérieur | 5 | Joint torique |
| 2 | Collier extérieur | 6 | Coude chaudière |
| 3 | Ventouse 650 mm (longueur de série) | 7 | Vis |
| 4 | Fourreau Ø 100 ext. | 8 | Cache éclat (Accessoire) |



3.4.6 Mise en place du diaphragme d'extracteur

Monter le diaphragme uniquement dans les cas de figures suivants (voir Tab. 4).

Type d'évacuation	C12/C42			C32	
Ø évacuation	60/100			80/125	
Diaphragme	Ø 46 mm	Ø 48 mm	/	Ø 49 mm	Ø 45 mm
Longueur avec diaphragme	0,50 m à 1,50 m	1,50 m à 2,25 m	2,25 m à 3 m	10 m + T à 5 m + T	5 m + T au T. seul
Longueur max.	3 m			10 m + T.	
Longueur min.	0,50 m			T. seul	
ΔP équivalent pour 1 coude	Coude 90° 0,75 m			Coude 45° 1 m	

T. = Terminal

Tab. 4

-  L'omission du diaphragme diminue le rendement
-  Les diaphragmes sont livrés dans le sachet d'accessoires de la chaudière. Sauf pour C32 dans l'accessoire G7A05.

Mise en place du diaphragme d'extracteur

- ▶ Retirer la vis d'extracteur (3).
- ▶ Retirer l'extracteur (1) en le tirant vers le bas.
- ▶ Mettre en place le diaphragme (2).
- ▶ Remonter l'extracteur (1) avec sa vis (3).

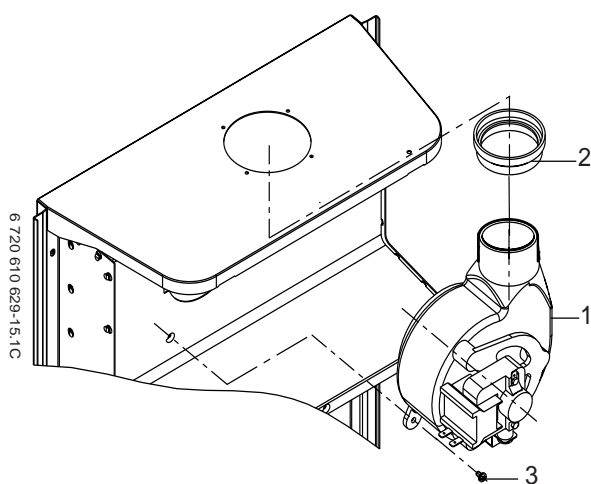


Fig. 36

- 1 Extracteur
- 2 Diaphragme
- 3 Vis d'extracteur

3.4.7 Montage de l'habillage

- ▶ Poser l'habillage sur les 2 coiffes antivibration sur le haut de la chaudière.
- ▶ Plaquer l'habillage sur le haut du tableau électrique.
- ▶ Dévisser les 2 vis montées sous la chaudière jusqu'au maintien de celui-ci.
- ▶ Monter la porte sur les supports de l'habillage.

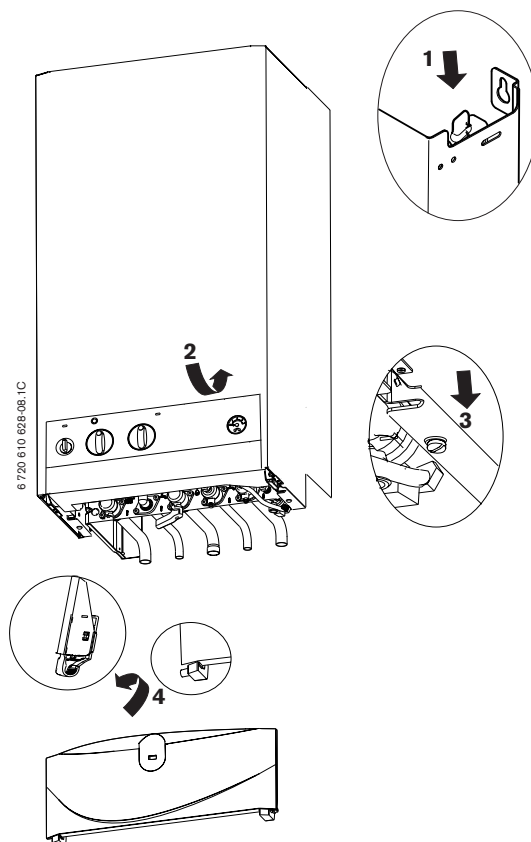


Fig. 37

3.5 Contrôle

Raccordement de l'eau

- ▶ Ouvrir les vannes d'isolement d'arrivée et de départ de l'eau puis remplir la chaudière.
- ▶ Vérifier l'étanchéité des circuits et des bouchons à vis (pression de contrôle : max. 3 bar au manomètre).
- ▶ Purger les radiateurs.
- ▶ Vérifier l'étanchéité du circuit.

Raccordement du gaz

- ▶ Contrôler l'étanchéité de la canalisation de gaz jusqu'au robinet de barrage.
- ▶ Fermer le robinet d'arrivée de gaz, afin d'éviter tout dommage sur la robinetterie de gaz pour cause de surpression (pression maximale : 150 mbar)
- ▶ Vérifier le circuit de gaz.
- ▶ Baisser la pression.

Raccordement ventouse

- ▶ Vérifier l'étanchéité de la ventouse.

4 Raccordement électrique



Danger: risque d'électrocution !

- ▶ Ne jamais travailler sur les parties électriques lorsque l'appareil est sous tension. Toujours le mettre hors tension (fusible, disjoncteur).

Tous les équipements de régulation, de commande et de sécurité de l'appareil sont câblés et contrôlés.

- ▶ La chaudière est livrée avec un câble 3 x 1,5 mm² pour le raccordement du secteur.
- ▶ Raccordement à un réseau biphasé (réseau IT) : Pour garantir un courant d'ionisation suffisant, poser la résistance (Réf. 8 900 431 516) entre le conducteur N et le raccordement du conducteur de protection.

4.1 Raccordement de l'appareil



Le raccordement électrique doit être conforme aux règlements concernant les installations électriques à usage domestique.

- ▶ Se référer à la norme NF C15-100; notamment la chaudière doit être obligatoirement raccordée à la terre.

- ▶ Raccordement de la connexion du tableau électrique au secteur par l'intermédiaire d'un disjoncteur de sécurité à coupure bipolaire de préférence ou, au moins, un interrupteur de commande bipolaire, ayant une distance d'ouverture de 3 mm.

4.2 Raccordement d'un thermostat ou d'une horloge

Ouverture du tableau électrique

- ▶ Tirer le couvercle vers le bas et le déposer.

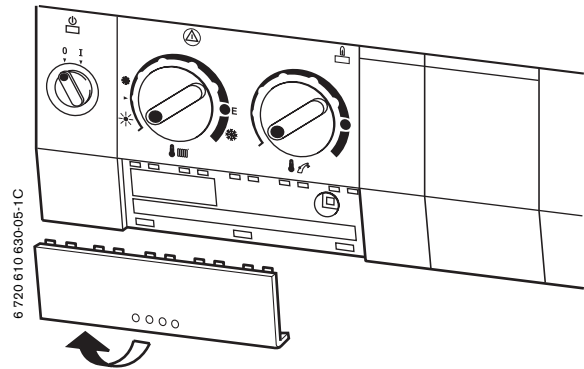


Fig. 38

- ▶ Dévisser la vis et tirer le couvercle vers l'avant.

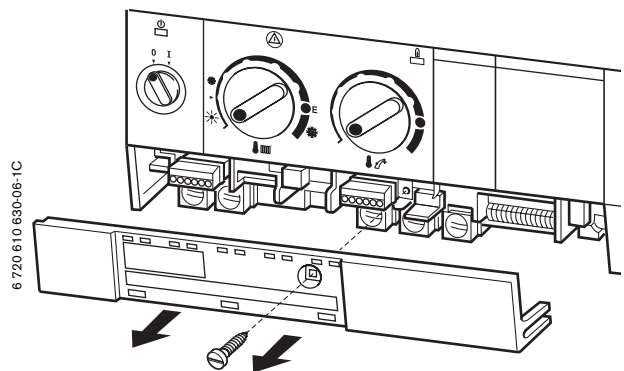


Fig. 39

L'appareil ne peut s'utiliser qu'en combinaison avec un thermostat e.l.m. leblanc.

Thermostat TA 211 E asservi à la température extérieure

- ▶ Le raccordement électrique doit être réalisé en respectant les instructions de la notice d'utilisation du thermostat.

Thermostats asservis à la température ambiante

- Raccorder les thermostats asservis à la température ambiante TR100, TR200 de la manière suivante :

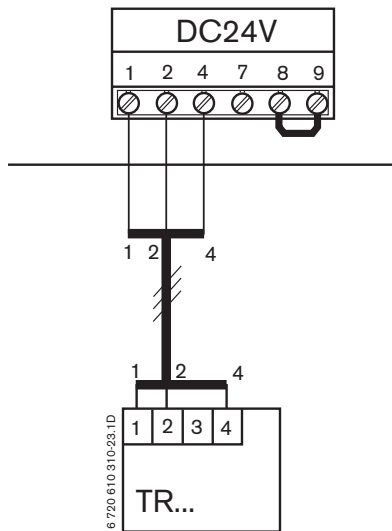


Fig. 40

- Raccorder les thermostats asservis à la température ambiante TRL22, TRL 1-25, TRL 7-25 après avoir supprimé le cavalier entre L_S et L_R :

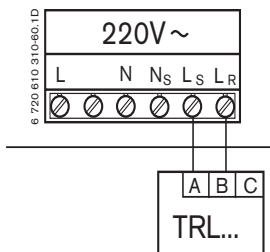


Fig. 41

Horloge

- Raccorder l'horloge DT2 en suivant les instructions fournies avec cet accessoire.

5 Mise en service

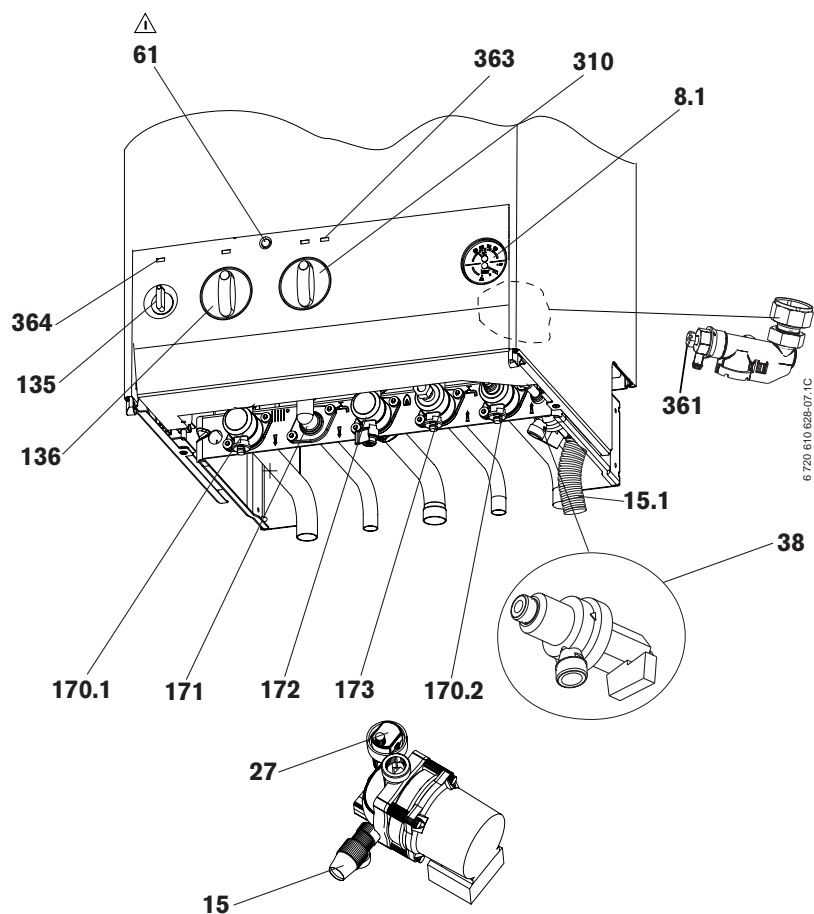


Fig. 42

- 8.1 Thermo-manomètre
- 15 Soupape de sécurité
- 15.1 Tube de vidange
- 27 Purgeur automatique
- 38 Robinet de remplissage/disconnecteur
- 61 Bouton de déverrouillage
- 135 Interrupteur principal
- 136 Sélecteur de température de départ chauffage
- 170.1 Vanne d'isolement pour départ chauffage
- 170.2 Vanne d'isolement pour retour chauffage
- 171 Raccord sortie eau chaude sanitaire
- 172 Robinet gaz (fermé)
- 173 Robinet entrée eau froide sanitaire
- 310 Sélecteur de température eau chaude sanitaire
- 361 Vis de vidange
- 363 Lampe-témoin pour mode brûleur
- 364 Lampe-témoin allumé/éteint (I/O)

5.1 Avant la mise en marche



Avertissement: Ne pas mettre l'appareil en marche sans eau. Ne jamais ouvrir le gaz avant d'effectuer la mise en eau.

- Ouvrir le robinet entrée eau froide sanitaire (173) et effectuer la purge de l'installation côté eau chaude sanitaire.
- Ouvrir les purgeurs des radiateurs et celui de la chaudière (27).
- Ouvrir les vannes d'isolement du départ (170.1) et retour (170.2) chauffage.
- Ouvrir le robinet de remplissage (38) et remplir lentement l'installation chauffage.



Il est recommandé de remplir l'installation chauffage à une pression de 1,5 bar.

- ▶ Purger les radiateurs et la chaudière.
- ▶ Resserrer les purgeurs des radiateurs et de la chaudière (27), puis compléter le remplissage.
- ▶ Vérifier si le type de gaz indiqué sur la plaque signalétique correspond au type de gaz distribué.
- ▶ Ouvrir le robinet gaz (172).

5.2 Allumer / éteindre l'appareil

Allumer

- ▶ Mettre l'interrupteur principal sur la position (I). La lampe témoin verte est alors allumée.

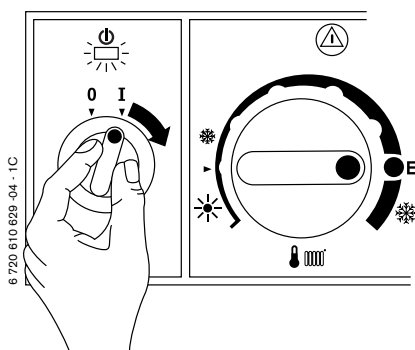


Fig. 43

Eteindre

- ▶ Mettre l'interrupteur principal sur la position (0). La lampe-témoin s'éteint.



Le thermostat (TA..., TR...) ou l'horloge (DT...) continuent à fonctionner sur leur réserve de marche.



Danger: risque d'électrocution !
Le fusible (151), page 8, est toujours sous tension.

- ▶ Avant tous travaux sur les parties électriques, veuillez mettre le raccordement hors tension (fusible, disjoncteur).

5.3 Mettre en marche le chauffage

- ▶ Tourner le sélecteur de température , afin d'adapter la température départ momentanée de l'eau de chauffage au type d'installation :

- Position Eco **E** (env. 75 °C)
- Installation de chauffage pour températures de départ jusqu'à env. 90 °C, par exemple position (voir page 28 Neutralisation de la limite de basse température).

Lorsque le brûleur est en service, la lampe-témoin rouge s'allume.

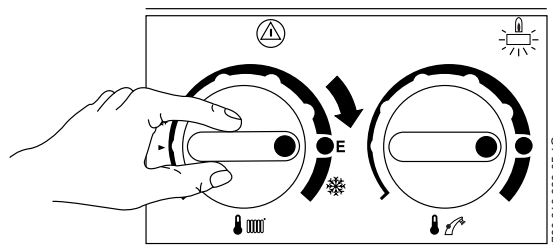


Fig. 44

5.4 Régulation du chauffage (option)

- ▶ Réglez le thermostat asservi à la température extérieure (TA...) sur la courbe de chauffage correspondante et sélectionnez le mode de service.
- ▶ Positionnez le thermostat asservi à la température ambiante (TR...) sur la température choisie.

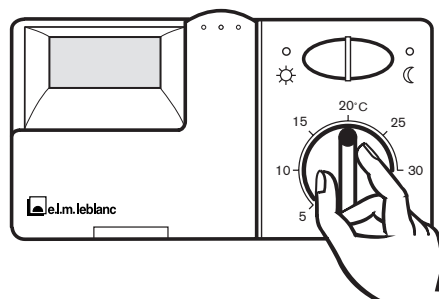



Fig. 45

- ▶ Réglez le thermostat asservi à la température ambiante (TRL...) sur les températures souhaitées.

5.5 Régler la température et la quantité d'eau chaude

Température de l'eau chaude

La température de l'eau chaude peut être réglée entre 40 °C et 60 °C grâce au sélecteur  de la chaudière.

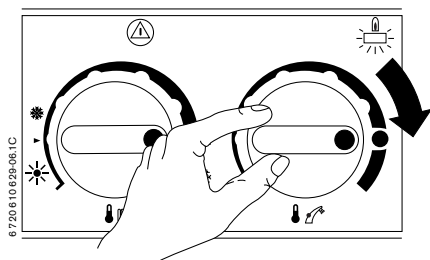


Fig. 46

Position du sélecteur	Température de l'eau
Butée gauche	env. 40 °C
●	env. 55 °C
Butée droite	env. 60 °C


Tab. 5

Confort à la demande


- **Avec message de demande :**
en ouvrant le robinet d'eau chaude brièvement puis en le refermant (message de demande), l'eau sanitaire est réchauffée à la température programmée au sélecteur. Ainsi, lorsque l'on puise de l'eau quelques instants après, elle est disponible immédiatement. Ceci permet une économie optimale d'eau et de gaz.
- **Sans message de demande :**
le réchauffage de l'eau sanitaire n'est réalisé que lorsque l'eau est puisée ; le temps nécessaire pour obtenir l'eau chaude est plus long.

5.6 Position été (eau chaude uniquement)

Pour les thermostats asservis à la température extérieure

- ▶ Ne pas régler le sélecteur  de la chaudière. Le thermostat choisit automatiquement, en fonction de la température extérieure, le mode de fonctionnement « été ».

Pour les thermostats asservis à la température ambiante

- ▶ Tourner le sélecteur  de la chaudière tout à gauche. Le chauffage est coupé, seule l'alimentation en eau chaude est active. L'alimentation électrique du ther-

mostat n'est pas coupée.

5.7 Protection contre le gel

- ▶ Laisser le chauffage allumé (protection hors gel à 5°C de l'Heatronic).

-ou-

- ▶ Additionner à l'eau du circuit de chauffage du produit antigel FSK (Schilling Chemie), Glythermin NF (BASF) ou Antigrogen N (Hoechst/Ticona).

5.8 Perturbation

En cours de service, des perturbations peuvent survenir en raison, par exemple, d'un encrassement du brûleur, d'une chute de pression dans la conduite d'alimentation en gaz, etc.

La touche  s'allume.

- ▶ Appuyer sur la touche  et la maintenir appuyée. L'appareil se met en service.

S'il n'est pas possible de remédier à la perturbation :

- ▶ Prendre contact avec le service après-vente ou un installateur.

5.9 Protection contre le blocage du circulateur



Ce dispositif automatique empêche un blocage du circulateur après une période d'arrêt prolongée.

Après chaque déclenchement du circulateur, une mesure horaire s'effectue et un enclenchement du circulateur s'opère pour une durée de 5 minutes après toutes les 24 heures.

6 Réglage de l'appareil en fonction des conditions locales

6.1 Régler la température de départ

La température de départ chauffage est réglable entre 45 °C et 90 °C.



Pour le chauffage par le sol, faire attention à la température maximale de départ admissible.

Limite de basse température

La consigne est limitée d'origine à une température maximale de départ de 75 °C.

Le réglage de la puissance de chauffe en fonction de la demande de chauffe calculée du bâtiment n'est pas nécessaire.

Neutralisation de la limite de basse température

Pour des installations de chauffage à températures de départ supérieures, il est possible de supprimer la limitation.

- ▶ Enlever le bouton gris du sélecteur avec un tournevis.

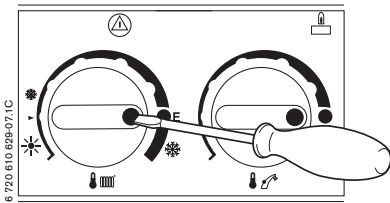


Fig. 47

- ▶ Lui faire subir une rotation de 180° (point de repère vers l'intérieur).
La température de l'eau n'est plus limitée.

6.2 Modification du diagramme de circulation

- ▶ Sur le coffret de connexion du circulateur, il est possible de choisir entre trois courbes caractéristiques.

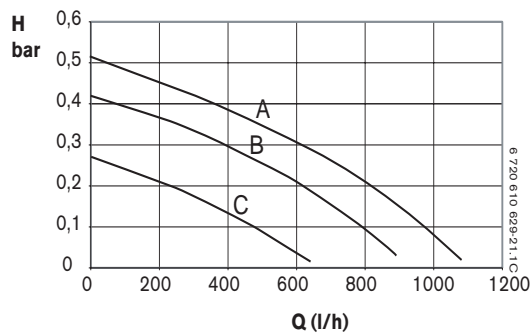


Fig. 48

- A Position de commutateur 3
- B Position de commutateur 2
- C Position de commutateur 1
- H Hauteur manométrique résiduelle
- Q Quantité d'eau de circulation

6.3 Réglage du fonctionnement du circulateur

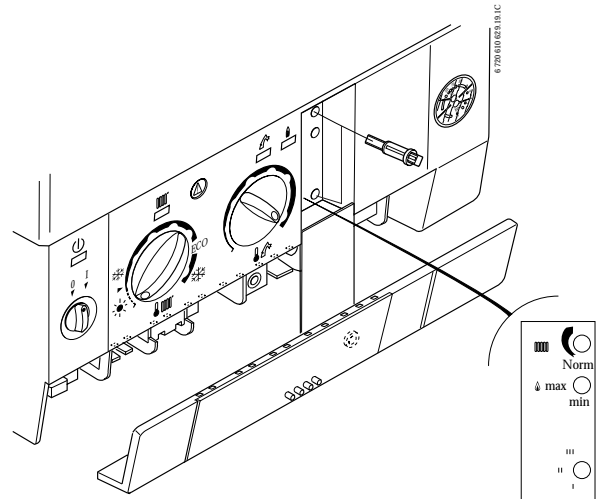


Fig. 49

Mode de fonctionnement	Brûleur	Circulateur (mode hiver)
I Le brûleur commande	éteint	Arrêté
	allumé	marche
	éteint post-fonctionnement	marche post-fonctionnement
II Le thermostat d'ambiance commande	éteint	marche arrêté si plus de demande thermostat d'ambiance
	allumé	marche
	éteint post-fonctionnement	marche post-fonctionnement
III Été/hiver commande	éteint	marche
	allumé	marche
	éteint post-fonctionnement	marche post-fonctionnement

Tab. 6. Choix du mode de fonctionnement

Post fonctionnement

L'extracteur : Après chaque arrêt du brûleur, l'extracteur continue de tourner pendant 35 secondes.

Le circulateur : En mode hiver, à chaque arrêt du brûleur, le circulateur continue de tourner pendant 3 minutes.

6.4 Puissance chauffage maximale

La puissance de chauffe peut être réglée entre la puissance de chauffe minimale et la puissance maxi (nominale) par rapport à la demande.



Même en limitant la puissance de chauffe, la puissance nominale est à disposition pour chauffer l'eau sanitaire.

Le réglage d'origine correspond à la puissance de chauffe nominale.

- ▶ Régler la puissance de chauffe en fonction de l'installation.
- ▶ Mesurer le débit de gaz pour calculer la puissance et l'inscrire sur la plaque signalétique dans la case QA : --.

7 Maintenance



Danger: risque d'électrocution !

- ▶ Mettre l'appareil hors tension avant chaque opération de maintenance (fusible, disjoncteur).



Pour l'entretien de votre chaudière, contacter votre installateur, une agence e.l.m. leblanc ou un service après-vente agréé e.l.m. leblanc.

- ▶ N'utiliser que des pièces de rechange d'origine.
- ▶ Tous les joints et anneaux toriques d'étanchéité doivent être remplacés par des pièces neuves.

7.1 Nettoyage

Pour nettoyer l'habillage, on peut employer les produits d'entretien habituels du commerce à l'exception de solvants et poudres ou éponges abrasives.

Aucun graissage de robinet n'est nécessaire sur ces appareils.

Vase d'expansion

- ▶ Enlever la pression de l'appareil.
- ▶ Vérifier le vase d'expansion. Compléter éventuellement le remplissage à 1 bar environ avec une pompe à l'azote.
- ▶ Ajuster la pression du vase d'expansion à la hauteur statique de l'installation de chauffage.

Organes de sécurité, de régulation et de commande

- ▶ Les organes de sécurité, de régulation et de commande doivent être vérifiés.
- ▶ Remplacer l'électrode de ionisation tous les 3 ans.

Pièces de rechange

- ▶ Passer commande des pièces de rechange nécessaires en précisant leur désignation et leur numéro de commande selon la liste de pièces de rechange.

Graisses de maintenance

- ▶ N'utilisez que les graisses suivantes :
 - Partie hydraulique : Unisilikon L 641 (8 709 918 413)
 - Raccords : HFt 1 v 5 (8 709 918 010)

7.2 En cas de gel ou de vidange

Circuit sanitaire

- ▶ Fermer le robinet d'arrêt d'eau du raccord entrée sanitaire.
- ▶ Ouvrir les robinets des divers postes alimentés par l'appareil.

Circuit chauffage

- ▶ Vidanger les radiateurs.
- ▶ Vidanger l'appareil en dévissant la vis de purge sur le raccord retour chauffage.

7.3 Chauffage par convecteurs (en installation monotube)

Chaque convecteur est équipé d'un volet de réglage. L'orientation de celui-ci permet de régler l'émission de chaleur du convecteur.

- ▶ Ne jamais rien déposer sur ou sous les convecteurs afin de ne pas gêner la diffusion de l'air chaud.
- ▶ Nettoyer régulièrement les ailettes à l'intérieur du capot.

7.4 Chauffage par radiateurs ou convecteurs (en installation bitube)

Chaque radiateur est muni d'un robinet permettant d'arrêter ou de régler l'émission de chaleur.



En cas de plancher chauffant :

- ▶ Rajouter une interface basse température.

- ▶ Eviter de fermer tous les radiateurs car la circulation de l'eau serait nulle ce qui provoquerait la mise en sécurité totale de l'appareil.

Si l'appareil est mis en sécurité totale :

- ▶ Réarmer le dispositif de sécurité en appuyant sur le bouton de déverrouillage (61) du tableau électrique.

7.5 Changement de gaz



Le changement de gaz doit être exécutée par un installateur qualifié, une agence e.l.m. leblanc ou un service après vente agréé e.l.m. leblanc.

En cas d'adaptation à un autre gaz que celui pour lequel l'appareil est livré, il est fourni sur demande une pochette comprenant l'équipement nécessaire à la transformation.

- ▶ Se référer à la notice de changement de gaz qui est livrée avec les équipements de transformation.

8 Annexes

8.1 Débit gaz

Catégorie gaz	Aux conditions de références 15 °C 1013 mbar	Débit calorifique et débit gaz					
		N GVM23-1H					
		Chauffage Qn		Chauffage Qm		Sanitaire Qm	
		26 kW	Pression injecteur	11 kW	Pression injecteur	8,5 kW	Pression injecteur
2E+	G20 : 20 mbar (gaz naturel)	2,75 m ³ /h	14,2 mbar	1,16 m ³ /h	2,6 mbar	0,90 m ³ /h	1,6 mbar
	G25 : 25 mbar (gaz naturel)	2,92 m ³ /h	-	1,24 m ³ /h	-	0,96 m ³ /h	-
3+	G30 : 28/30 mbar (butane)	2,05 kg/h	27,5 mbar	0,87 kg/h	5,2 mbar	0,67 kg/h	3 mbar
	G31 : 37 mbar (propane)	2,02 kg/h	35 mbar	0,85 kg/h	6,5 mbar	0,66 kg/h	3,8 mbar

Tab. 7

Chaudière	Gaz	Diaphragme (Repérage)	Injecteurs (Repérage)
N GVM23-1H	Nat	6,5	110
	B/P	-	69

Tab. 8

8.2 Débit massique des produits de combustion

TF °C \ Q _{kg/h}	Chauffage		Sanitaire	
	Qn	Qmin	Qn	Qmin
N GVM23-1H	139	52,63	114	52,95
			139	52,63
				102
				55,69

Tab. 9

TF Température fumée

Q Débit massique

8.3 Performances

Température chaudière	Type appareil		Rend. sanitaire %	Départ à + 81°C				Départ de 66 à 80°C				Départ de 51 à 65°C				Départ de moins de 50°C			
				Rm %	Pm W	Pam/ Ppm ds Vh 18°C W	Pam/ Ppm h Vh 10°C W	Rm %	Pm W	Pam/ Ppm ds Vh 18°C W	Pam/ Ppm h Vh 10°C W	Rm %	Pm W	Pam/ Ppm ds Vh 18°C W	Pam/ Ppm h Vh 10°C W	Rm %	Pm W	Pam/ Ppm ds Vh 18°C W	Pam/ Ppm h Vh 10°C W
Varie avec les besoins du chauffage	N GVM23-1H	Tout	84,3	83,8	23083	109	144	84,3	23220	88	122	84,8	23358	68	100	85,3	23496	49	80
		Peu		79	9862	102	135	79,5	9924	82	114	80	9987	64	94	80,5	10049	46	75

Tab. 10

Température chaudière	Type appareil		Rend. sanitaire %	Départ à + 81°C				Départ de 66 à 80°C				Départ de 51 à 65°C				Départ de moins de 50°C			
				Rm %	Pm W	Pam/ Ppm ds Vh 18°C W	Pam/ Ppm h Vh 10°C W	Rm %	Pm W	Pam/ Ppm ds Vh 18°C W	Pam/ Ppm h Vh 10°C W	Rm %	Pm W	Pam/ Ppm ds Vh 18°C W	Pam/ Ppm h Vh 10°C W	Rm %	Pm W	Pam/ Ppm ds Vh 18°C W	Pam/ Ppm h Vh 10°C W
Maintenue constante	N GVM23-1H	Tout	83,5	82,5	22725	249	289	83,5	23000	200	239	83,7	23062	130	167	84,3	23220	88	122
		Peu		75,1	9375	233	271	76,1	9500	187	224	78,3	9778	122	156	79,5	9924	82	114

Tab. 11

Pam : Pertes totales. Perte à l'arrêt ds Vh : dans volume habitable h Vh : hors volume habitale Ppm : Pertes par les parois Rm : Rendement moyen sur PCS Pm : Puissance moyenne

RT 2000

Puissance	Rendement
30 %	86,94 %
100 %	92,82 %
Perte à l'arrêt ΔT 30 °C 100 W	

Tab. 12

Les directions régionales

Région Ile de France Est et Paris

Paris Nord 2 - Les Frégates lot 601.
0013, rue de la Perdrix
BP 40056 Tremblay en France
95913 Roissy Charles de Gaulle CEDEX
Téléphone: 01 49 89 39 20
Télécopieur: 01 49 89 39 80

Ile de France Ouest et Normandie

150, avenue du Général Leclerc
78220 Viroflay
Téléphone: 01 30 24 26 68
Télécopieur: 01 30 24 55 35

Région Est

35, rue Marcel Brot
54000 Nancy
Téléphone: 03 83 19 17 00
Télécopieur: 03 83 19 17 19

Région Sud-Est

97-99, avenue de la Timone
13010 Marseille
Téléphone: 04 91 78 65 93
Télécopieur: 04 91 83 07 21

Région Nord

5, rue du Rouge Bouton, ZI B
59113 Seclin (Lille)
Téléphone: 03 20 16 34 37
Télécopieur: 03 20 16 34 40

Région Ouest et Centre

2, rue de la Rigotière
Z.A.C. de la Conraie
44700 Orvault (Nantes)
Téléphone: 02 40 76 43 12
Télécopieur: 02 51 83 92 54

Région Auvergne-Rhône-Alpes

154, avenue du Général Frère
69008 Lyon
Téléphone: 04 78 00 02 41
Télécopieur: 04 78 76 26 09

Région Sud-Ouest et Midi-Pyrénées

Parc d'activité Babinet
70, rue Jacques Babinet
31100 Toulouse
Téléphone: 05 34 60 25 00
Télécopieur: 05 34 60 25 09

Centre d'Assistance aux professionnels

 **N° Indigo 0 820 00 4000**

0,79F TTC / Min

Télécopieur : 01 49 21 81 38



Direction commerciale e.l.m. leblanc • 32, av. Michelet • F-93404 St-Ouen Cedex
e.l.m. leblanc • 124-126, rue de Stalingrad • F-93711 Drancy Cedex

Site internet : www.elmleblanc.fr

La maîtrise du bien-être