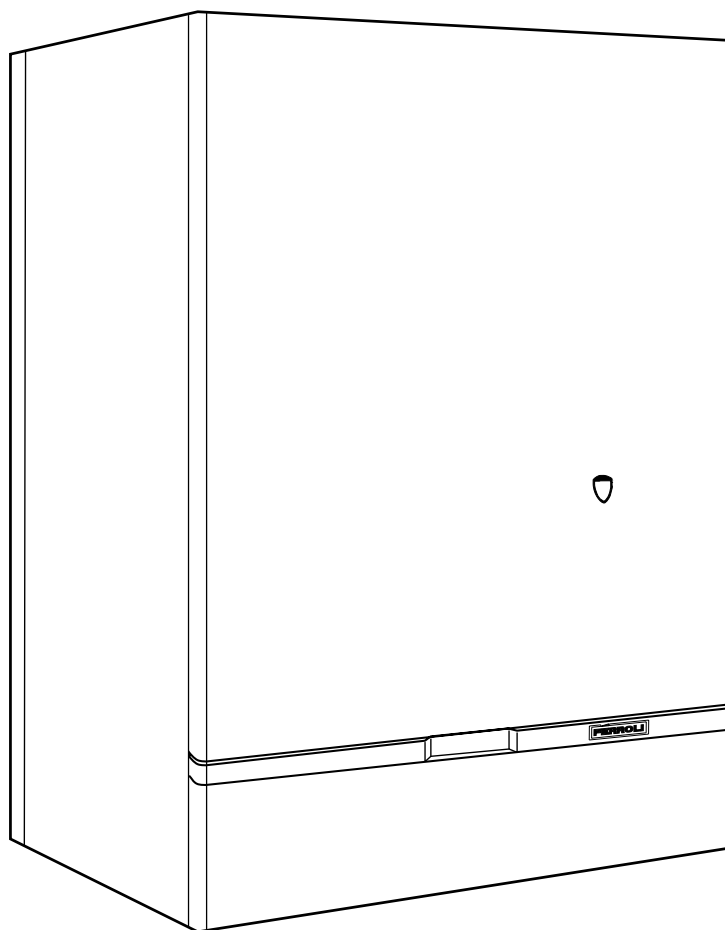


# FÈRROLI FRANCE

## INNOx B

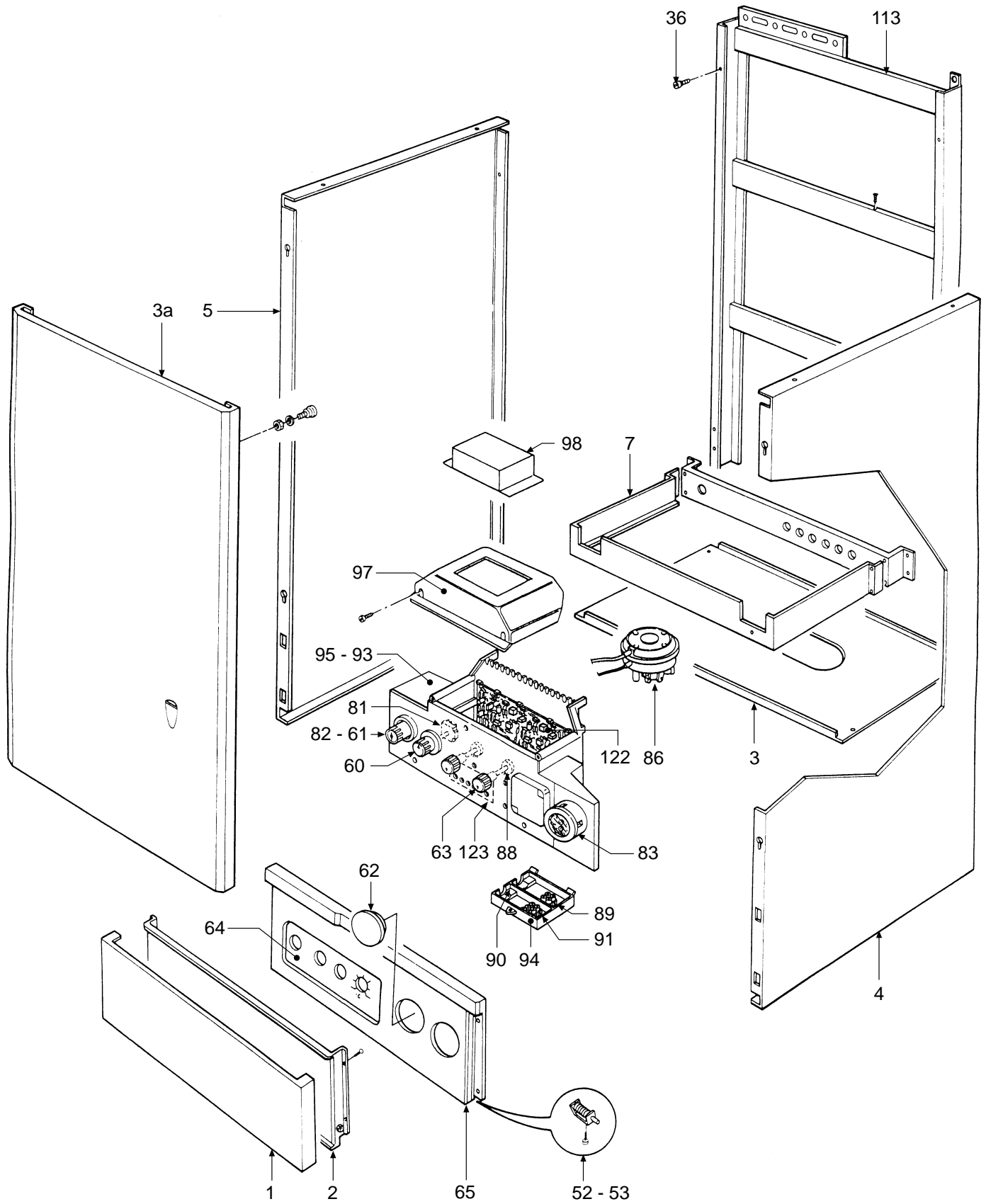
- LISTA PEZZI DI RICAMBIO
- SPARE PART LIST
- ERSATZSTEILE
- LISTE PIECES DETACHES
- LISTA PIEZAS DE REPUESTO

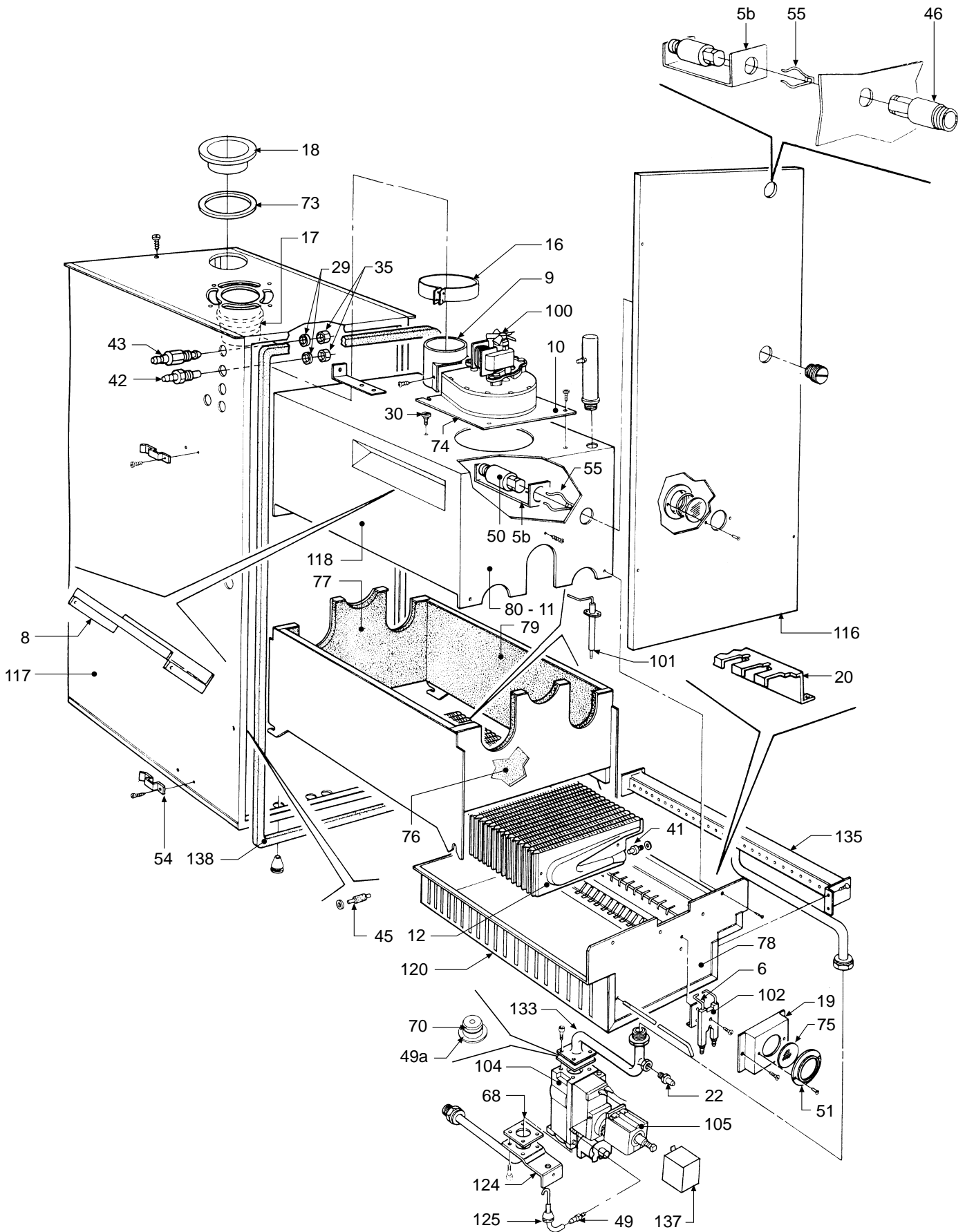


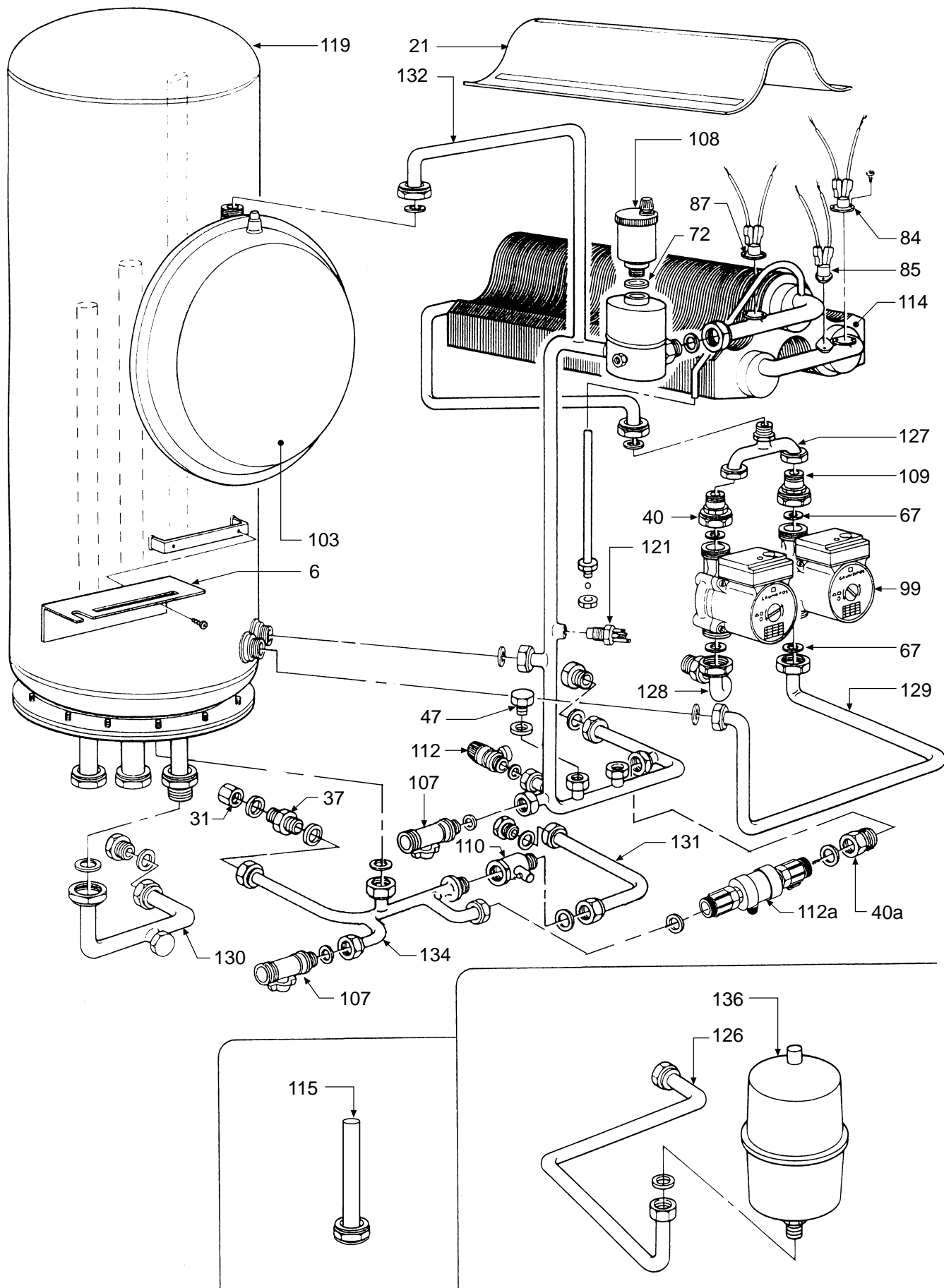
Appr. nr. B96.01 A - CE 0063 AQ 2150 (INNOx 21 CE)

Appr. nr. B96.02 A - CE 0063 AQ 2150 (INNOx 25 CE)

CODICE	EDIZIONE	MERCATO	VISTO
30R0046/0 .....	10 - 96 .....	FR .....	.....







POS.	CODICE	DESCRIZIONE	INNOx 21		INNOx B	
			Met.	G.P.L.	Met.	G.P.L.
1	3114014/0	Panneau avant inférieur laqué "blanc"	•	•	•	•
2	3114016/0	Contre-porte laqué "blanc"	•	•	•	•
3	3114089/0	Grille inférieure chemise laqué "blanc"	•	•	•	•
3a	3114090/0	Panneau avant supérieur laqué "blanc"	•	•	•	•
4	3114106/0	Côté droit chemise laqué "blanc"	•	•	•	•
5	3114107/0	Côté gauche chemise laqué "blanc"	•	•	•	•
5a	3120861/0	Support électrode d'allumage	•	•	•	•
5b	3120886/0	Bride pour sonde de ramonage	•	•	•	•
6	3120941/0	Bride support vase d'expansion	•	•	•	•
7	3120942/0	Bride support boîte électrique	•	•	•	•
8	3200199/0	Volet air	•	•	•	•
9	3211405/1	Coude sortie fumées en aluminium	•	•		
9	3211529/0	Coude sortie fumées			•	•
10	3211623/0	Tôle porte ventilateur type "B"			•	•
10	3211626/0	Tôle porte ventilateur type "A"	•	•		
11	3211679/0	Porte boîte à fumée	•	•	•	•
12	3220224/0	Rampe Furigas	•	•	•	•
13	3220227/0	Crochet blocage rampe gaz	•	•	•	•
14	3220247/0	Pivot Ø 4 pour rampe	•	•	•	•
15	3220250/0	Pivot Ø 2,5 pour rampe	•	•	•	•
16	3270042/0	Bande d'étanchéité fumées entre racc. couvercle et racc. ventilateur	•	•	•	•
17	3270043/0	Raccord fumées pour assemblage ventilateur/couvercle	•	•	•	•
18	3270044/0	Bouchon aspiration air Ø 100 aluminium	•	•	•	•
19	3290998/0	Boîte protection électrode d'allumage	•	•	•	•
20	3291083/0	Grille allumage simultané	•	•	•	•
21	3291107/0	Défecteur fumées paquet	•	•	•	•
22	3340028/0	Prise de pression raccord conique 1/8" M	•	•	•	•
23	3370029/0	Garniture 1"	•	•	•	•
24	3370038/1	Garniture 1/4"	•	•	•	•
25	3370040/1	Garniture 1/2"	•	•	•	•
26	3370041/1	Garniture 3/4"	•	•	•	•
27	3370047/0	Garniture Øe 23 - Øi 17 ép. 1,5 cuivre	•	•	•	•
28	3370048/0	Garniture Øe 16	•	•	•	•
29	3370089/0	Garniture Ø 10 aluminium	•	•	•	•
30	3400088/0	Goujon pour fente M5	•	•	•	•
31	3400732/0	Bouchon femelle 1/2"	•	•	•	•
32	3400743/0	Bride 3/4"	•	•	•	•
33	3400839/0	Écrou 1/2"	•	•	•	•
34	3400840/0	Écrou 3/4"	•	•	•	•
35	3400843/0	Bride de 1/8" pour prise pression	•	•	•	•
36	3400847/2	Goujon pour fente M4	•	•	•	•
37	3400860/0	Nipple 1/2"	•	•	•	•
38	3400863/0	Nipple 1/2"	•	•	•	•
39	3400864/0	Nipple 3/4"	•	•	•	•
40	3400880/0	Rondelle de raccord 1" 1/2	•	•	•	•
40a	3400883/0	Réduction M.F. 3/4"-1/2"	•	•	•	•
41	3400952/0	Injecteur trou Ø 1,10 (méthane)	•		•	
41	3400981/0	Injecteur trou Ø 0,75 (gaz liquéfié)		•		•

POS.	CODICE	DESCRIZIONE	INNOx 21		INNOx B	
			Met.	G.P.L.	Met.	G.P.L.
42	3401024/0	Prise de pression "air"	•	•	•	•
43	3401025/0	Prise de pression "fumées"	•	•	•	•
44	3401031/0	Bouchon mâle 3/4"	•	•	•	•
45	3401072/0	Entretoise M6x27	•	•	•	•
46	3401091/2	Douill prise détection air fumées	•	•	•	•
47	3401093/0	Bouchon mâle 1/4"	•	•	•	•
48	3401094/0	Bouchon 3/8"	•	•	•	•
49	3401106/0	Prise de pression pour bobine modulante	•	•	•	•
49a	3401134/0	Diaphragme Ø 6,3	•	•	•	•
50	3401121/1	Prise pour contrôle des fumées	•	•	•	•
51	3410043/1	Cadre pour regard	•	•	•	•
52	3410052/0	Charnière droite chemise	•	•	•	•
53	3410053/0	Charnière gauche chemise	•	•	•	•
54	3430035/0	Ressort bloque-câbles	•	•	•	•
55	3430036/0	Ressort pour prise fumées	•	•	•	•
56	3450437/0	Rondelle plate pour raccord 1/2"	•	•	•	•
57	3450438/0	Rondelle plate pour raccord 3/4"	•	•	•	•
58	3450439/0	Anneau d'arrêt 1/2"	•	•	•	•
59	3450440/0	Anneau d'arrêt 3/4"	•	•	•	•
60	3500180/0	Bouton pour instrument ABS "blanc"	•	•	•	•
61	3500301/0	Bouton pour réarmement	•	•	•	•
62	3500404/0	Bouchon cache-trou ABS "gris"	•	•	•	•
63	3500614/0	Bouton potentiomètre ABS	•	•	•	•
64	3500642/0	Insert sérigraphié	•	•	•	•
65	3500645/0	Bandeau sérigraphié	•	•	•	•
67	3510016/0	Garniture pour raccord 1" 1/2	•	•	•	•
68	3510034/2	Garniture Øe 34	•	•	•	•
69	3510039/1	Garniture Øe 24	•	•	•	•
70	3510042/0	Bague d'étanchéité 3043 pour raccord 1/2"	•	•	•	•
71	3510043/0	Bague d'étanchéité 3062 pour raccord 3/4"	•	•	•	•
72	3510050/0	Bague d'étanchéité 3087	•	•	•	•
73	3510100/0	Garniture pour tube Ø 80 (asp. air)	•	•	•	•
74	3510102/0	Garniture plaque ventilateur	•	•	•	•
75	3531524/0	Verre regard Ø 30	•	•	•	•
76	3531755/0	Isolant avant chambre de combustion	•	•	•	•
77	3531756/0	Isolant arrière chambre de combustion	•	•	•	•
78	3531758/0	Isolant côté avant tiroir	•	•	•	•
79	3531775/0	Isolant latéral chambre de combustion	•	•	•	•
80	3532004/0	Isolant porte boîte à fumée	•	•	•	•
81	3610030/0	Commutateur 4 positions	•	•	•	•
82	3610033/0	Bouton unipolaire voyant	•	•	•	•
83	3640074/0	Thermohydromètre	•	•	•	•
84	3640128/0	Thermostat de limite	•	•	•	•
85	3640139/0	Thermostat de minimum	•	•	•	•
86	3640140/0	Pressostat air Kromsch.	•	•	•	•
86	3640162/0	Pressostat air Huba	•	•	•	•
87	3640170/0	Thermostat de sécurité	•	•	•	•
88	3640172/0	Potentiomètre complet	•	•	•	•

POS.	CODICE	DESCRIZIONE	INNOx 21		INNOx B	
			Met.	G.P.L.	Met.	G.P.L.
89	3650109/0	Bornier 2 pôles	•	•	•	•
90	3650161/0	Serre-câble	•	•	•	•
91	3650387/0	Bornier 3 pôles	•	•	•	•
92	3650498/0	Boîte en plastique pour câblages	•	•	•	•
93	3650500/2	Insert pour boîte électrique	•	•	•	•
94	3650501/0	Couvercle bornier ligne	•	•	•	•
95	3650537/0	Unité électronique	•	•	•	•
96	3650598/0	Rivet de masse à 2 languettes	•	•	•	•
97	3650601/0	Couvercle boîte électrique	•	•	•	•
98	3650602/0	Couvercle protection pressostat air	•	•	•	•
99	3660067/0	Pompe UPS 25-50 K Grundfos	•	•	•	•
100	3660106/0	Ventilateur	•	•		
100	3660109/0	Ventilateur EBM	•	•		
100	3660111/0	Ventilateur			•	•
101	3670182/3	Électrode de détection	•	•	•	•
102	3670223/0	Électrode d'allumage	•	•	•	•
103	3680159/0	Vase d'expansion circulaire 6 l.	•	•	•	•
104	3680253/0	Soupape gaz VR 4605 NA Honeywell	•	•	•	•
105	3680254/0	Modureg	•	•	•	•
106	3680259/0	Adaptateur pour gaz liquéfié		•		•
107	3690070/0	Robinet à sphère 1/2"	•	•	•	•
108	3690088/0	Soupape automatique évacuation air 1/2"	•	•	•	•
109	3690121/0	Soupape de retenue 1"	•	•	•	•
110	3690135/0	Soupape de sécurité 1/2"	•	•	•	•
112	3690141/0	Soupape de sécurité MF 3 bars	•	•	•	•
112a	3690142/0	Déconnecteur hydraulique	•	•	•	•
113	3710455/0	Cadre complet chaudière	•	•	•	•
114	3740184/3	Paquet lamellaire complet	•	•	•	•
115	3230181/0	Anode	•	•	•	•
116	3751307/0	Panneau chambre étanche complet	•	•	•	•
117	3751434/0	Chambre étanche complète	•	•	•	•
118	3751436/0	Chambre fumée complète			•	•
118	3751439/0	Chambre fumée complète	•	•		
119	3770453/0	Ballon complet	•	•	•	•
120	3790305/0	Tiroir brûleur complet	•	•	•	•
121	3831080/7	Capteur de température complet	•	•	•	•
122	3831672/0	Carte électronique complète VFM 2	•	•	•	•
123	3831685/0	Carte électronique LD2	•	•	•	•
124	3840434/0	Conduite en amont vanne gaz	•	•	•	•
125	3840442/0	Conduite prise pression	•	•	•	•
126	3840460/0	Conduite raccordement vase eau sanitaire	•	•	•	•
127	3844651/0	Conduite raccordement pompe	•	•	•	•
128	3844652/0	Conduite retour installation	•	•	•	•
129	3844653/0	Conduite retour serpentin ballon	•	•	•	•
130	3844654/0	Conduite sortie eau chaude sanitaire	•	•	•	•
131	3844947/0	Conduite entrée eau sanitaire	•	•	•	•
132	3844657/3	Conduite refoulement installation	•	•	•	•
133	3844659/0	Conduite en aval vanne gaz	•	•	•	•





POS.	CODICE	DESCRIZIONE	INNOx 21		INNOx B	
			Met.	G.P.L.	Met.	G.P.L.
1	3114014/0	Pannello anteriore inferiore VRT "bianco"	•	•	•	•
2	3114016/0	Controporta VRT "bianco"	•	•	•	•
3	3114089/0	Griglia inferiore mantello VRT "bianco"	•	•	•	•
3a	3114090/0	Pannello anteriore superiore VRT "bianco"	•	•	•	•
4	3114106/0	Fianco destro mantello VRT "bianco"	•	•	•	•
5	3114107/0	Fianco sinistro mantello VRT "bianco"	•	•	•	•
5a	3120861/0	Supportino elettrodo di accensione	•	•	•	•
5b	3120886/0	Staffa per sonda spazzacamino	•	•	•	•
6	3120941/0	Staffa supporto vaso di espansione	•	•	•	•
7	3120942/0	Staffa supporto scatola elettrica	•	•	•	•
8	3200199/0	Bilanciere aria	•	•	•	•
9	3211405/1	Curva uscita fumi in alluminio	•	•		
9	3211529/0	Curva uscita fumi			•	•
10	3211623/0	Lamiera porta ventilatore tipo "B"			•	•
10	3211626/0	Piastra porta ventilatore tipo "A"	•	•		
11	3211679/0	Portellino camera fumo	•	•	•	•
12	3220224/0	Rampa Furigas	•	•	•	•
13	3220227/0	Gancio bloccaggio rampe gas	•	•	•	•
14	3220247/0	Perno ø 4 per rampe	•	•	•	•
15	3220250/0	Perno ø 2,5 per rampe	•	•	•	•
16	3270042/0	Fascetta fumi R/cop. - R/vent.	•	•	•	•
17	3270043/0	Racc. fumi colleg. ventil. /coperchio	•	•	•	•
18	3270044/0	Tappo aspirazione aria ø 100 alluminio	•	•	•	•
19	3290998/0	Scatola protezione elettrodo di accensione	•	•	•	•
20	3291083/0	Griglia interaccensione	•	•	•	•
21	3291107/0	Deflettore fumi pacco	•	•	•	•
22	3340028/0	Presa di pressione attacco con. 1/8" M.	•	•	•	•
23	3370029/0	Guarnizione 1"	•	•	•	•
24	3370038/1	Guarnizione 1/4"	•	•	•	•
25	3370040/1	Guarnizione 1/2"	•	•	•	•
26	3370041/1	Guarnizione 3/4"	•	•	•	•
27	3370047/0	Guarnizione øe 23 - øi 17 sp. 1,5 rame	•	•	•	•
28	3370048/0	Guarnizione per ugello	•	•	•	•
29	3370089/0	Guarnizione ø 10 alluminio	•	•	•	•
30	3400088/0	Piolino per innesto ad asola M5	•	•	•	•
31	3400732/0	Tappo femmina 1/2"	•	•	•	•
32	3400743/0	Ghiera 3/4"	•	•	•	•
33	3400839/0	Dado 1/2"	•	•	•	•
34	3400840/0	Dado 3/4"	•	•	•	•
35	3400843/0	Ghiera da 1/8" per presa pressione	•	•	•	•
36	3400847/2	Piolino per innesto asola M4	•	•	•	•
37	3400860/0	Niplo 1/2"	•	•	•	•
38	3400863/0	Niplo 1/2"	•	•	•	•
39	3400864/0	Niplo 3/4"	•	•	•	•
40	3400880/0	Girello 1" 1/2 raccordo pompa	•	•	•	•
40a	3400883/0	Riduzione M/F 3/4" - 1/2"	•	•	•	•
41	3400952/0	Ugello foro ø 1,10 Metano	•		•	
41	3400981/0	Ugello foro ø 0,75 G.P.L.		•		•

POS.	CODICE	DESCRIZIONE	INNOx 21		INNOx B	
			Met.	G.P.L.	Met.	G.P.L.
42	3401024/0	Pres a di pressione "aria"	•	•	•	•
43	3401025/0	Pres a di pressione "fumi"	•	•	•	•
44	3401031/0	Tappo maschio 3/4"	•	•	•	•
45	3401072/0	Distanziale M6x27	•	•	•	•
46	3401091/2	Bussola presa rivelazione aria fumi	•	•	•	•
47	3401093/0	Tappo maschio 1/4"	•	•	•	•
48	3401094/0	Tappo 3/8"	•	•	•	•
49	3401106/0	Pres a pressione per bobina modulante	•	•	•	•
49a	3401134/0	Diaframma foro ø 6,3	•	•	•	•
50	3401121/1	Bussola presa rivelazione fumi	•	•	•	•
51	3410043/1	Cornice per vetrino oblò	•	•	•	•
52	3410052/0	Cerniera destra mantello	•	•	•	•
53	3410053/0	Cerniera sinistra mantello	•	•	•	•
54	3430035/0	Molla fermacavi	•	•	•	•
55	3430036/0	Molla per presa fumi	•	•	•	•
56	3450437/0	Rosetta piana per attacco 1/2"	•	•	•	•
57	3450438/0	Rosetta piana per attacco 3/4"	•	•	•	•
58	3450439/0	Anello di arresto 1/2"	•	•	•	•
59	3450440/0	Anello di arresto 3/4"	•	•	•	•
60	3500180/0	Manopola per strumentazione ABS "bianco"	•	•	•	•
61	3500301/0	Manopola per pulsante riarmo	•	•	•	•
62	3500404/0	Tappo copriforo ABS "grigio"	•	•	•	•
63	3500614/0	Manopola potenziometro ABS	•	•	•	•
64	3500642/0	Inserto serigrafato	•	•	•	•
65	3500645/0	Mascherina serigrafata	•	•	•	•
67	3510016/0	Guarnizione per attacco 1" 1/2	•	•	•	•
68	3510034/2	Guarnizione per valvola gas ø 34	•	•	•	•
69	3510039/1	Guarnizione ø 24	•	•	•	•
70	3510042/0	Guarnizione OR 3043 per attacco 1/2"	•	•	•	•
71	3510043/0	Guarnizione OR 3062 per attacco 3/4"	•	•	•	•
72	3510050/0	Guarnizione OR 3087	•	•	•	•
73	3510100/0	Guarnizione per tubo ø 80 (asp. aria)	•	•	•	•
74	3510102/0	Guarnizione piastra ventilatore	•	•	•	•
75	3531524/0	Vetrino per oblò ø 30	•	•	•	•
76	3531755/0	Isolante anteriore camera combustione	•	•	•	•
77	3531756/0	Isolante posteriore camera combustione	•	•	•	•
78	3531758/0	Isolante fianco anteriore cassetto	•	•	•	•
79	3531775/0	Isolante laterale camera combustione	•	•	•	•
80	3532004/0	Isolante portellino camera fumi	•	•	•	•
81	3610030/0	Commutatore 4 posizioni	•	•	•	•
82	3610033/0	Pulsante UP. spia	•	•	•	•
83	3640074/0	Termoidrometro	•	•	•	•
84	3640128/0	Termostato di limite	•	•	•	•
85	3640139/0	Termostato di minima	•	•	•	•
86	3640140/0	Pressostato aria Kromsch.	•	•	•	•
86	3640162/0	Pressostato aria Huba	•	•	•	•
87	3640170/0	Termostato di sicurezza	•	•	•	•
88	3640172/0	Potenziometro	•	•	•	•

POS.	CODICE	DESCRIZIONE	INNOx 21		INNOx B	
			Met.	G.P.L.	Met.	G.P.L.
89	3650109/0	Morsettiera 2 poli	•	•	•	•
90	3650161/0	Morsetto serracavo	•	•	•	•
91	3650387/0	Morsettiera 3 poli	•	•	•	•
92	3650498/0	Scatola in plastica per cablaggi	•	•	•	•
93	3650500/2	Inserto per scatola elettrica	•	•	•	•
94	3650501/0	Coperchio morsettiera linea	•	•	•	•
95	3650537/0	Centralina elettronica	•	•	•	•
96	3650598/0	Rivetto di massa a 2 linguette	•	•	•	•
97	3650601/0	Coperchio scatola elettrica	•	•	•	•
98	3650602/0	Coperchio protezione pressostato aria	•	•	•	•
99	3660067/0	Pompa UPS 25-50 K Grundfos	•	•	•	•
100	3660106/0	Ventilatore	•	•		
100	3660109/0	Ventilatore EBM	•	•		
100	3660111/0	Ventilatore			•	•
101	3670182/3	Elettrodo di rivelazione	•	•	•	•
102	3670223/0	Elettrodo d' accensione	•	•	•	•
103	3680159/0	Vaso espansione circolare 6 lt.	•	•	•	•
104	3680253/0	Valvola a gas VR 4605 NA Honeywell	•	•	•	•
105	3680254/0	Modureg	•	•	•	•
106	3680259/0	Adattatore G.P.L.		•		•
107	3690070/0	Rubinetto a sfera 1/2"	•	•	•	•
108	3690088/0	Valvola automatica sfogo aria 1/2"	•	•	•	•
109	3690121/0	Valvola ritegno 1"	•	•	•	•
110	3690135/0	Valvola di sicurezza e non ritorno 1/2" MF	•	•	•	•
112	3690141/0	Valvola di sicurezza MF 3 bar	•	•	•	•
112a	3690142/0	Disconnettore	•	•	•	•
113	3710455/0	Telaio completo caldaia	•	•	•	•
114	3740184/3	Pacco lamellare completo	•	•	•	•
115	3230181/0	Anodo	•	•	•	•
116	3751307/0	Pannello camera stagna completo	•	•	•	•
117	3751434/0	Camera stagna completa	•	•	•	•
118	3751436/0	Camera fumo completa			•	•
118	3751439/0	Camera fumo completa	•	•		
119	3770453/0	Boiler completo	•	•	•	•
120	3790305/0	Cassetto bruciatore completo	•	•	•	•
121	3831080/7	Sensore di temperatura completo	•	•	•	•
122	3831672/0	Scheda elettronica completa VPM 2	•	•	•	•
123	3831685/0	Scheda elettronica LD2	•	•	•	•
124	3840434/0	Tubazione a monte valvola a gas	•	•	•	•
125	3840442/0	Tubazione presa pressione	•	•	•	•
126	3840460/0	Tubazione collegamento vaso sanitario	•	•	•	•
127	3844651/0	Tubazione collegamento pompe	•	•	•	•
128	3844652/0	Tubazione ritorno impianto	•	•	•	•
129	3844653/0	Tubazione ritorno serpentina boiler	•	•	•	•
130	3844654/0	Tubazione uscita acqua calda sanitaria	•	•	•	•
131	3844947/0	Tubazione entrata acqua sanitaria	•	•	•	•
132	3844657/3	Tubazione mandata impianto	•	•	•	•
133	3844659/0	Tubazione a valle valvola a gas	•	•	•	•

