

Mat. – Nr. – Konstante  
 3740 . . . . .

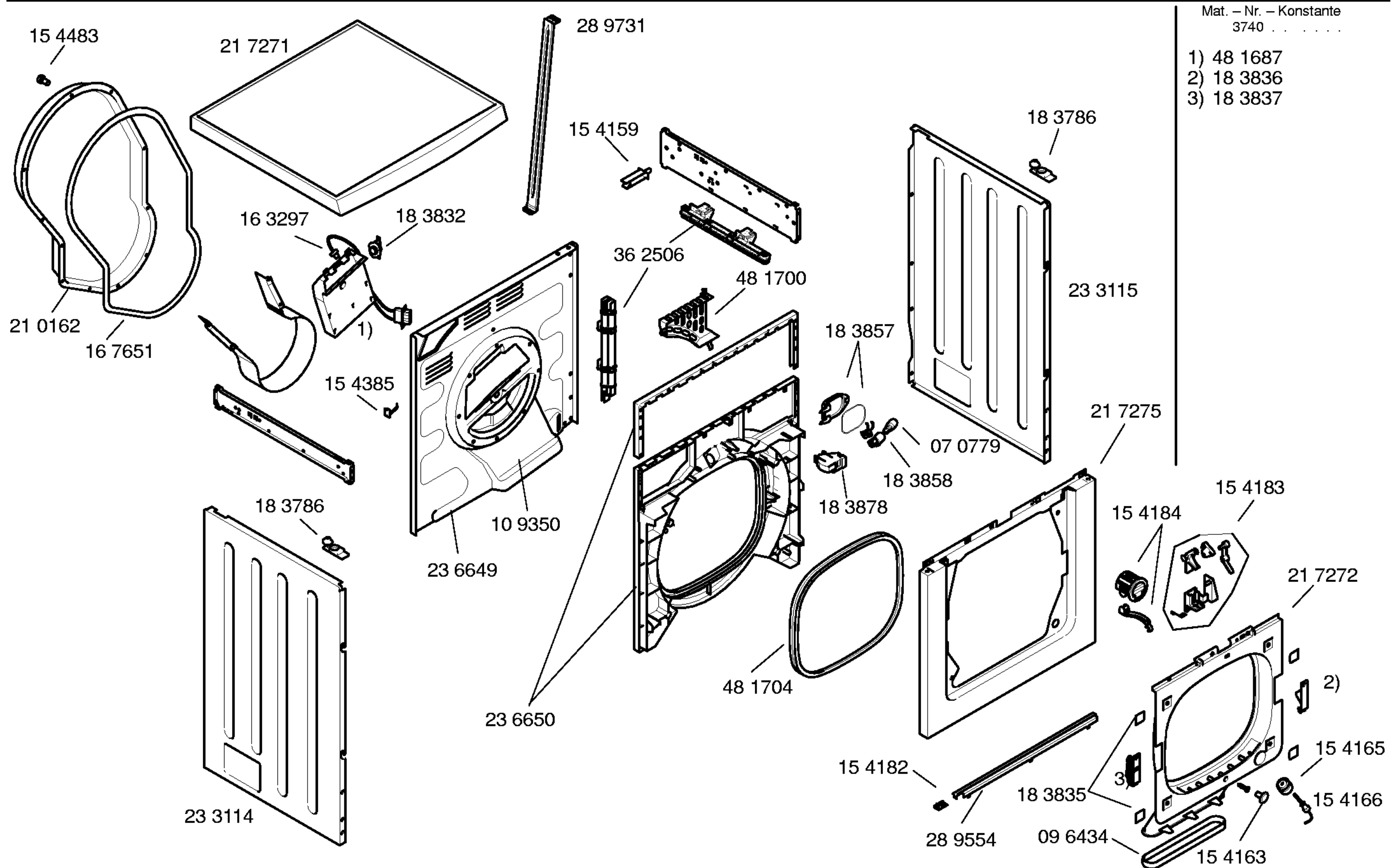
Gebrauchs-/  
 Aufstelanweisung  
 52 9229  
 (de)  
 52 9228  
 (nl)  
 52 9310  
 (fr)

Blende kompl.  
 1) 36 2875  
 (de)  
 36 2874  
 (nl)  
 36 2971  
 (fr)  
 36 2999  
 (fr,nl)

Zubehör:  
 Verbindungssatz für  
 Wasch-Trockensäule  
 WTZ 1120  
 WTZ 1180

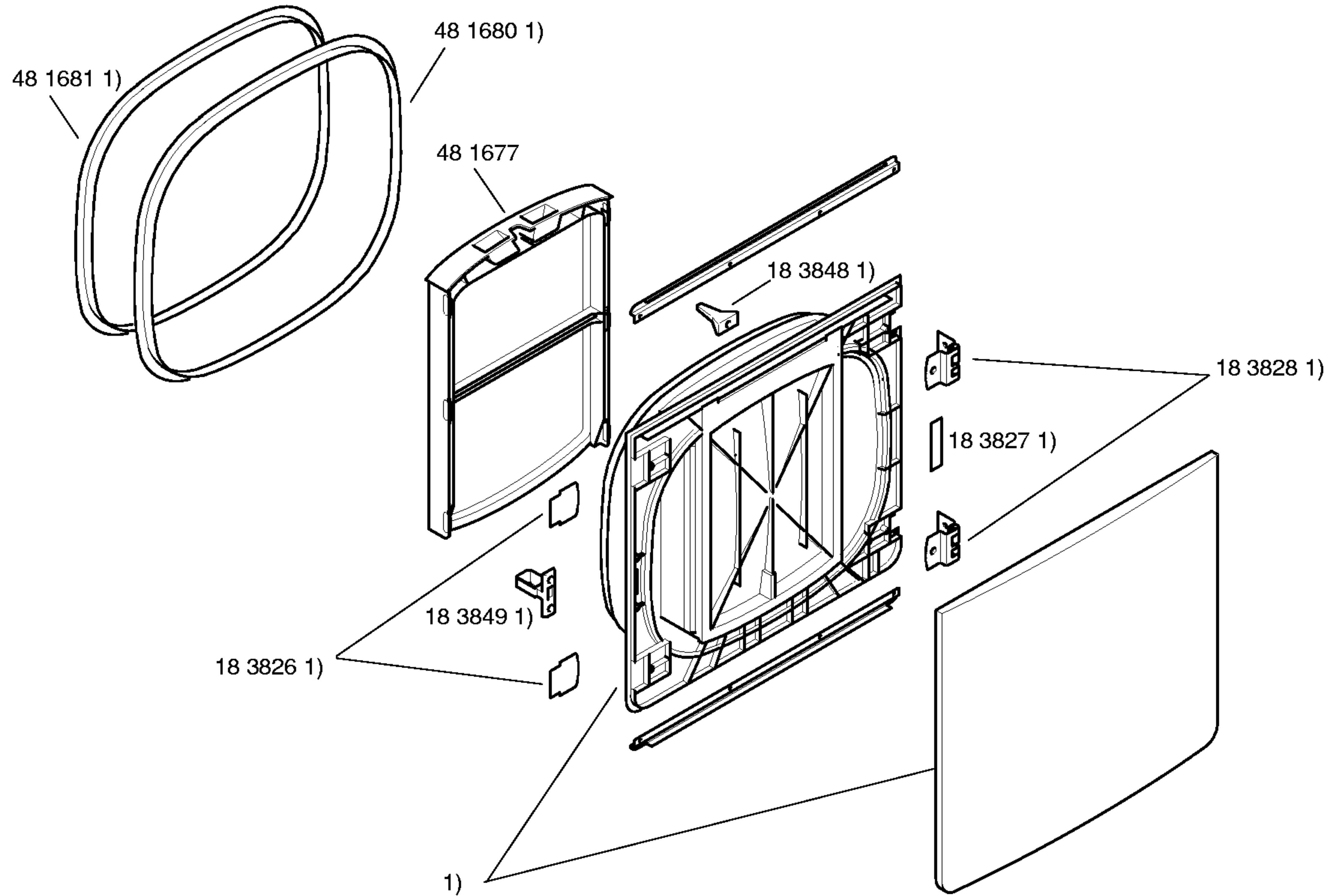
Unterbauzubehör  
 WTZ 1140

Anschlussgarnitur für  
 Kondenswasser-  
 leitung  
 WTZ 1110



Mat. – Nr. – Konstante  
3740 . . . . .

- 1) 48 1687
- 2) 18 3836
- 3) 18 3837

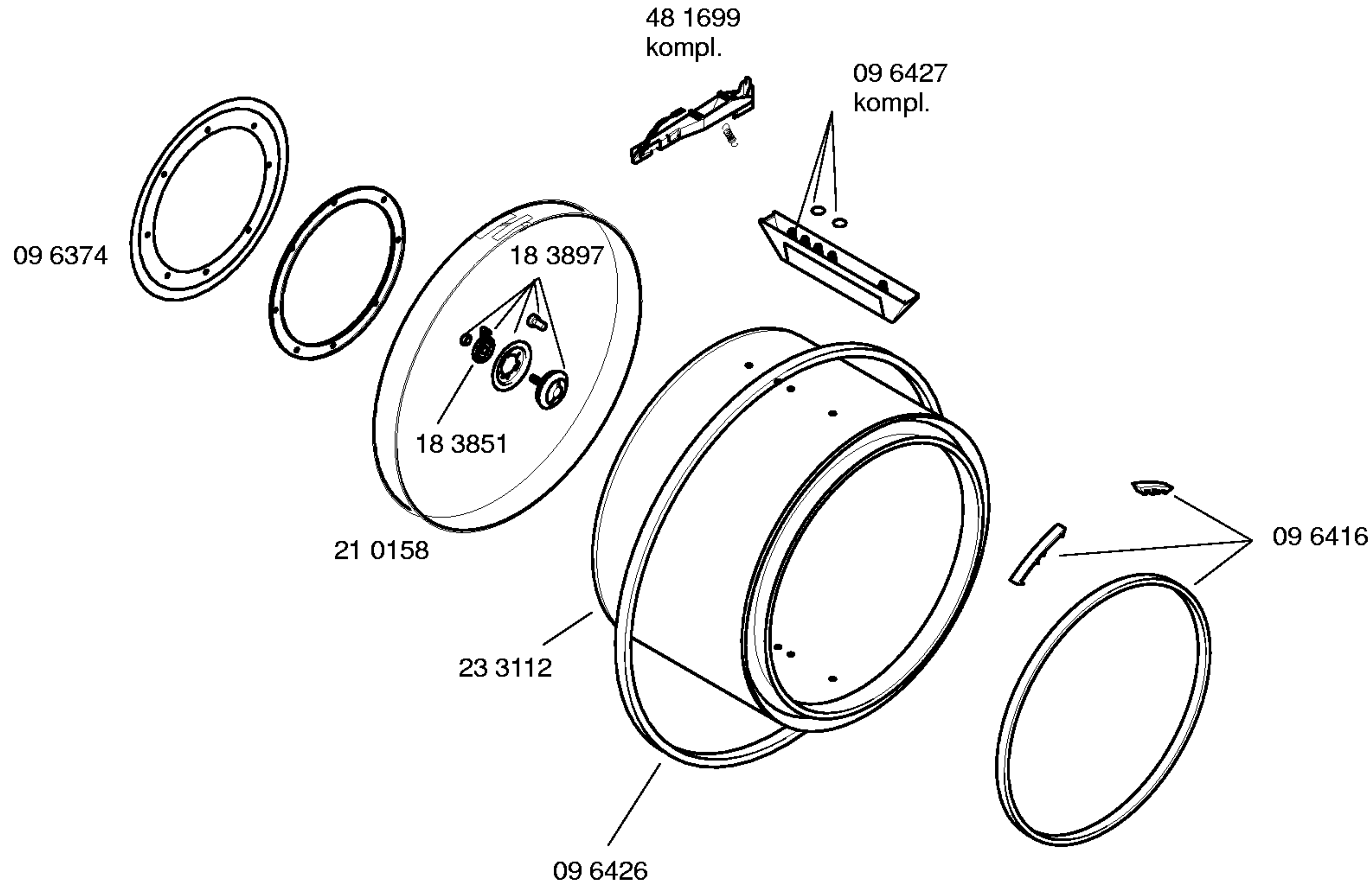


Mat. – Nr. – Konstante  
3740 . . . . .

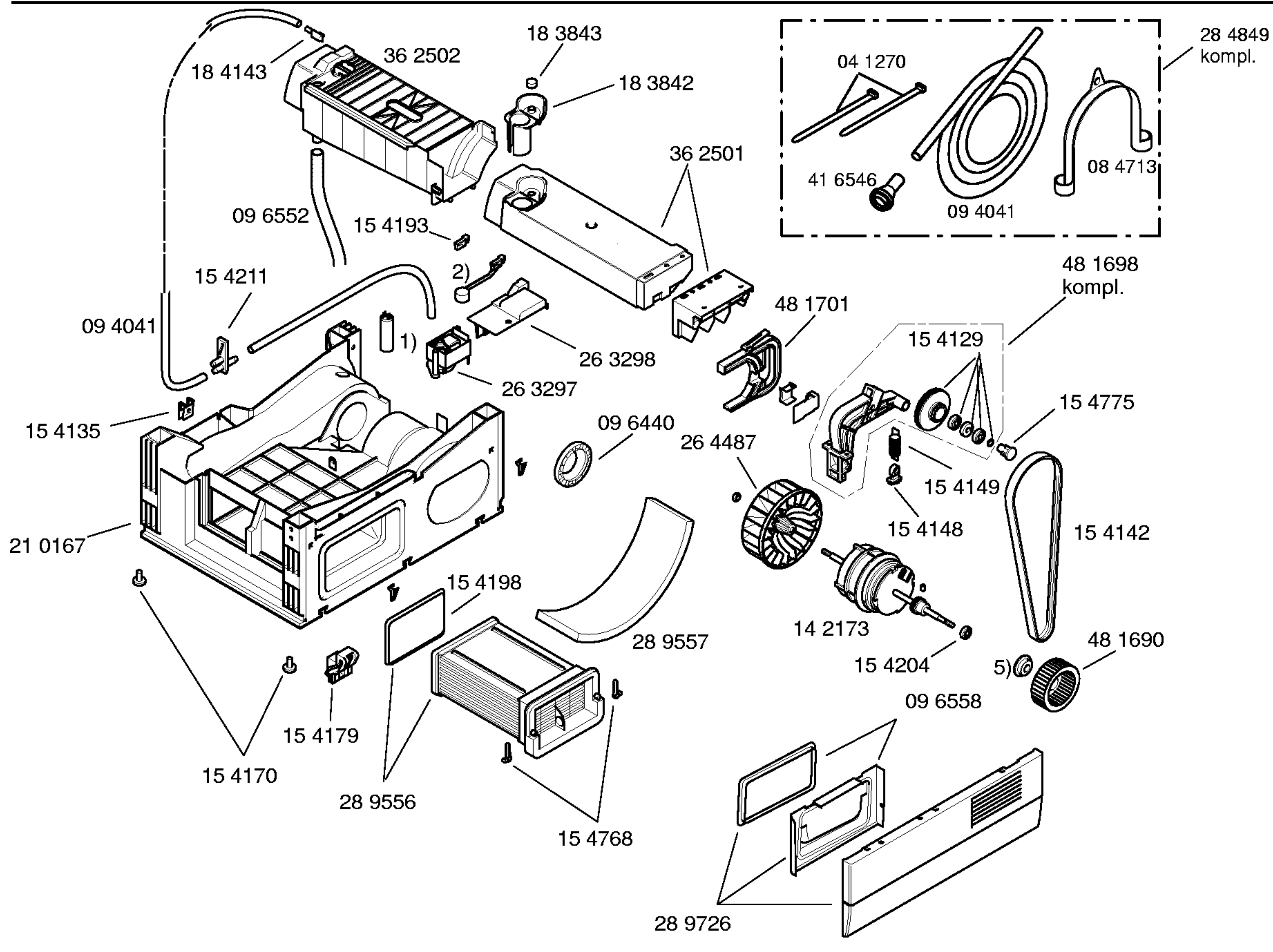
1) 21 8348

Mat. – Nr. – Konstante  
3740 . . . . .

Schmiermittel  
Molykote  
15 5280






 Mat. – Nr. – Konstante  
 3740 . . . . .

- 1) 18 3844
- 2) 26 3299
- 3) 15 4210

 Dichtung  
 04 3540