

Liste des pieces de rechange

- (10341000) K 7.20MX-WB *EU**
- (10343200) K 7.20MX-PL-RWB *FR**
- (10343210) K 7.20MX-PL-RWB *FR**
- (10347300) K 7.20MX-WB *AR**
- (10348000) K 7.20MX-PLUS-WB*EU**
- (10348040) K 7.20MX-PLUS-VS *EU**
- (10348050) K 7.21MX-PLUS-WB*EU**
- (10348080) K 7.20MX-PLUS-WB*FR**
- (10348110) K 7.21 MX VPS *EU**
- (10348500) K 7.20MX-WB-PLUS*EU**
- (10348510) K 7.20MX *EU**
- (10348520) K 7.20MX-PL-WB-T300*EU**
- (10348530) K 7.20MX PL T200 WB *FR**
- (10348540) K 7.20MX T200 *EU**
- (10348550) K 7.20MX-PLUS *EU**

DE HINWEISE

Weitere Sprachen:

Diese Ersatzteilliste ist in weiteren Sprachen erhältlich. Sie erhalten diese unter www.kaercher.com im Bereich Service.

Die Schreibweise der Teilenummer, z.B. 75456380, entspricht der Teilenummer 7.545-638.0.

Mengenangaben:

Die Mengenangaben in der Ersatzteilliste entsprechen den in der Baugruppe verbauten Stückzahlen der Bauteile.

Meterware:

Ersatzteile welche als Meterware geliefert werden sind auf Einbaulänge selbst zu kürzen. Die Stückzahlen sind als Mindestbestellmenge =1m angegeben und müssen je nach Bedarf auf weitere volle Meterzahlen erhöht werden.

Versionen/ Werknummern:

Sind Versionen oder Werknummern in der Ersatzteilliste angegeben, ist anhand dieser vor Bestellung zu prüfen, welches Bauteil für ihr Gerät verwendet werden muss.

Lackierte Teile:

Bei Bestellungen von lackierten Teilen welche in der Ersatzteilliste nicht in verschiedenen Farben ausgewiesen sind, ist zusätzlich die Farbnummer oder Farbe mit anzugeben.

Technische Änderungen:

Technische Änderungen sowie das Recht der ausschließlichen Auswertung unseres geistigen Eigentums behalten wir uns vor.

EN INSTRUCTIONS

Other languages:

This list of spare parts is also available in other languages. You can get this list from www.kaercher.com in the Service division.

The designation of the part number e.g. 75456380 is equal to 7.545-638.0.

Quantity details:

The quantity details in the spare parts list correspond to the number of pieces of the component installed in the assembly group.

Piece goods:

Spare parts that are sold as piece goods are to be cut to the desired length. The quantities have been indicated as minimum order quantity =1m and must be rounded off to the full meter figure depending on your requirements.

Version/ Plant numbers:

If version or plant numbers are mentioned in the spare parts list, then use the same to check before ordering which spare part needs to be used for your appliance.

Painted parts:

While ordering painted parts that are not mentioned in the spare parts list in their colour variations, please mention the colour number or the colour you require.

Technical changes:

We reserve the right to make technical changes as well as the right to exclusive use of our intellectual property.

FR REMARQUES

Autres langues:

Cette liste de pièces de rechange est disponible en autres langues. Cela est disponible sous www.kaercher.com dans le menu Service.

La désignation du numéro de pièce, par ex. 75456380, correspond au numéro de pièce 7.545-638.0.

Indications de quantité:

Les indications de quantité dans la liste de pièces de rechange correspondre aux nombres de pièces des composants utilisées dans la construction.

Matériel au mètre:

Les pièces de rechange qui sont livrées au mètre doivent être raccourcies à longueur souhaitée par l'acheteur même. Les nombres des pièces sont indiquées en quantité de commande minimale = 1m et doivent être augmentés selon le besoin à une chiffre de mètre complète.

Versions/ Numéros d'usine:

Lorsqu'il sont indiquées des versions ou des numéros d'usine dans la liste de pièces de rechange, vous devez vérifier que composant doit être utilisé pour votre appareil.

Pièces laquées:

Pour commander des pièces laquées, où les différentes couleurs ne sont pas indiquées dans la liste des pièces de rechange, vous devez indiquer en plus le numéro de la couleur ou seulement la couleur.

Modifications techniques:

Nous nous réservons la possibilité des modifications techniques ainsi le droit d'exploitation exclusive de notre propriété intellectuelle.

IT AVVERTENZE

Altre lingue:

Il presente elenco di parti di ricambio è disponibile sul nostro sito Web anche in altre lingue: sotto www.kaercher.com alla voce "Service".

L'indicazione del codice pezzo, ad es. 75456380, corrisponde al codice pezzo 7.545-638.0

Indicazioni di quantità:

Le indicazioni di quantità riportate dall'elenco "parti di ricambio" corrispondono al numero delle singole componenti contenute nella rispettiva unità.

Merce a metro:

Le parti di ricambio fornite come "merce a metro" devono venire in seguito accorciate alla lunghezza necessaria per il montaggio. La quantità unitaria è indicata come "quantità minima di ordinazione = 1m" e deve all'occorrenza venire moltiplicata per il numero intero di metri necessari.

Versioni / Numeri di fabbricazione:

Quando l'elenco "parti di ricambio" riporta diverse versioni o numeri di fabbricazione, confrontare la versione o il numero di fabbricazione del ricambio desiderato con quelle/i presenti nell'elenco e indicarla/o al momento dell'ordinazione.

Parti di ricambio verniciate:

Nel caso di ricambi verniciati, se l'elenco parti di ricambio non ne riporta espressamente i diversi colori, al momento dell'ordinazione è necessario indicare anche il colore o il numero del colore desiderato.

Modifiche tecniche:

Ci riserviamo il diritto di apportare modifiche tecniche così come il diritto di utilizzo esclusivo della nostra proprietà intellettuale.

ES INDICACIONES

Otros idiomas:

La lista de piezas de repuesto se puede adquirir en otros idiomas. La puede adquirir en www.kaercher.com en el área de servicios.

La notación de los números de las piezas, p.ej. 75456380 corresponde al número de pieza 7.545-638.0.

Cantidades:

Las indicaciones de cantidades de la lista de piezas de repuesto corresponden al número de piezas montadas en el componente.

Mercancía por metros:

Las piezas de repuesto que se suministran por metros se pueden cortar al largo deseado. La unidad mínima de pedido es de = 1 m y el número de metros completos se puede aumentar según necesidad.

Versiones/números de fábrica:

Si se indica la versión o número de fábrica en la lista de piezas de repuesto, se debe comprobar en ella la pieza a usar para su aparato antes de realizar el pedido.

Piezas lacadas:

Al realizar pedidos de piezas lacadas que no estén indicadas en los diferentes colores en la lista de piezas de repuesto, se debe indicar también la referencia del color o el color.

Modificaciones técnicas:

Reservados los derechos de realizar modificaciones técnicas y aprovechar nuestra propiedad intelectual.

PL WSKAZÓWKI

Pozostałe języki:

Ta lista części zamiennych jest dostępna w także w innych językach. Mogą ją Państwo pobrać ze strony www.kaercher.com w dziale Serwis.

Sposób zapisywania numeru części, np. 75456380, odpowiada numerowi części 7.545-638.0.

Dane ilości:

Dane ilości podane w liście części zamiennych odpowiadają liczbie sztuk podzespołów tworzących dany moduł.

Towar sprzedawany na metry:

Części zamienne dostarczane jako towar sprzedawany na metry po zamontowaniu należy samodzielnie skrócić do potrzebnej długości. Liczba sztuk podana jest jako minimalna ilość zamówienia = 1m i w zależności od potrzeb zwiększa się ją o kolejne pełne metry.

Wersje/ Numer zakładu:

Jeżeli w liście części zamiennych podane są wersje lub numery zakładu, przed zamówieniem na ich podstawie należy sprawdzić, który podzespół stosuje się w Państwa urządzeniu.

Części lakierowane:

W przypadku zamówień części lakierowanych, które w liście części zamiennych nie podano w wielu kolorach, należy dodatkowo zaznaczyć nr koloru lub kolor.

Zmiany techniczne:

Zastrzegamy sobie prawo do zmian technicznych oraz wyłącznego wykorzystywania naszej własności intelektualnej.

RU УКАЗАНИЯ:

Другие языки:

Данный список запасных частей также доступен на других языках. Вы найдете его на сайте www.kaercher.com в разделе Service
Маркировка номера детали, например, 75456380, соответствует номеру детали 7.545-638.0.

Указание количества:

Количественные данные в списке запасных частей соответствуют числу компонентов, входящих в состав узлов.

Товар, продаваемый на метры:

Запасные части, продающиеся на метры, необходимо обрезать до нужной длины. Число изделий указано в виде минимального объема заказа = 1м и их количество можно округлить до требуемого по мере необходимости.

Варианты исполнения/заводские номера:

Если варианты исполнения или заводские номера указаны в списке запасных частей, то перед заказом необходимо проверить, какая деталь подходит для вашего устройства.

Лакированные детали:

При заказе лакированных деталей, варианты расцветки которых не указаны в списке запасных частей, необходимо дополнительно указать номер цвета или необходимый для вас цвет.

Технические изменения:

Мы оставляем за собой право на технические изменения, а также право на исключительное использование нашей интеллектуальной собственности.

TABLE DES MATIÈRES

1.0 Pièces détachées

2.0 Kit pompe

2.1 Culasse de cylindre

2.2 Côté aspiration

2.3 Cote rofoulement

2.4 Piston

3.0 Moteur

3.1 Ventilation

3.2 Entraînement

4.0 Accessoires

4.1 Poignee pistolet

VERSION 1

4.2 Poignee pistolet

VERSION 2

4.3 Pistolet pulvérisateur à main

VERSION 3

4.4 Poignee pistolet

VERSION 4

4.5 Poignee pistolet

VERSION 5

4.6 Lance d'incendie

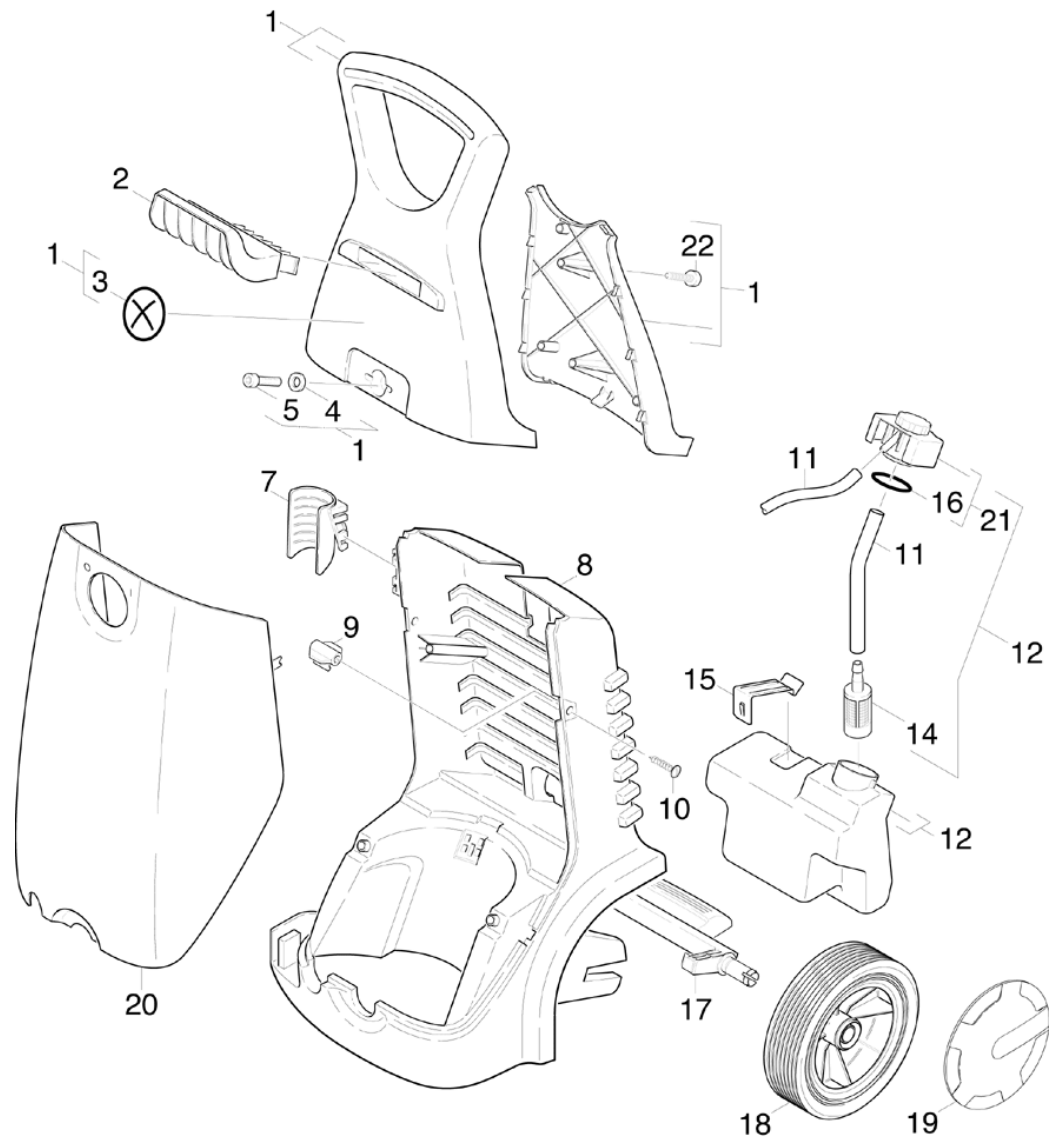
4.7 Nettoyeur de surfaces

4.8 Nettoyeur de surfaces

4.9 Filtre à eau

5.0 Armoire de commande électrique

1.0 Pièces détachées



1.0 Pièces détachées

POS	DÉSIGNATION INFORMATIONS ADDITIONNELLES	RÉF.NO	PIÈCE	DU NR. DE SER.	JUS. SER.NR.
1	Poignee complet	43210750	1		
2	Support tuyau flexible	50428400	1		
3	Panneau d'avertissement nouveau	53876200	1		
4	Rondelle 6 -A2 ISO 7090	73120260	1		
5	Vis a tete bombee M6x16-4.8-A2E ISO 704	73063060	1		
7	Support pistolet de sablage	50428460	1		
8	Boitier chassis	56052040	1		
9	Preforme	50310870	2		
10	Vis 5x20-Sonder In6Rd+Spitze	63031250	2		
11	TUYAU ASPIRATION DETERGENT GP COMMANDE COMME MARCHANDISE AU METRE	63882160	1		
12	Reservoir complet	40710880	1		
14	Filtre avec poids	57316090	1		
15	Ressort a lames	53370260	1		
16	Baque d'etancheite 29,1 X 2,55 -NBR 70	63625260	1		
17	Essieu	51051910	1		
18	Roue D 180	64351960	2		
19	Enjoliveur jaune de zinc	64351970	2		
20	Capot seulement pour remplacement	50690910	1		
21	Bouchon de reservoir seulement pour remp	40632240	1		
22	Vis 5x25-IN6RD	63032000	4		

2.0 Kit pompe

2.1 Culasse de cylindre

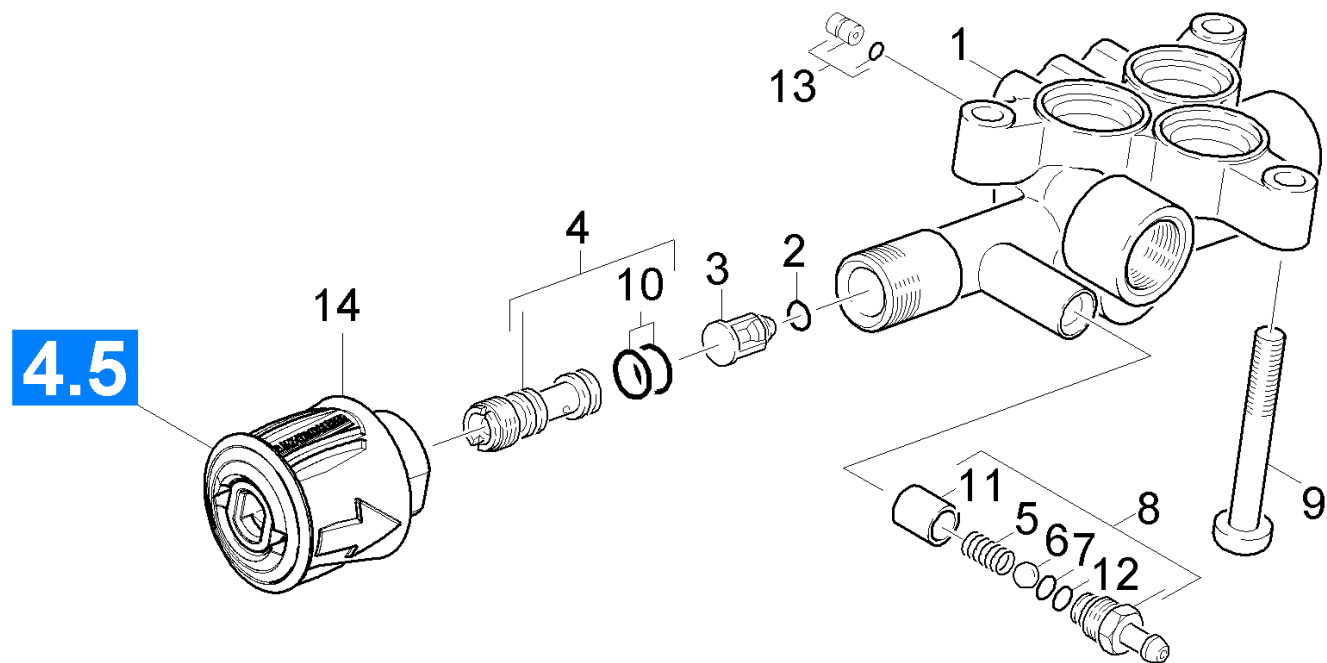
2.2 Côté aspiration

2.3 Cote rofoulement

2.4 Piston



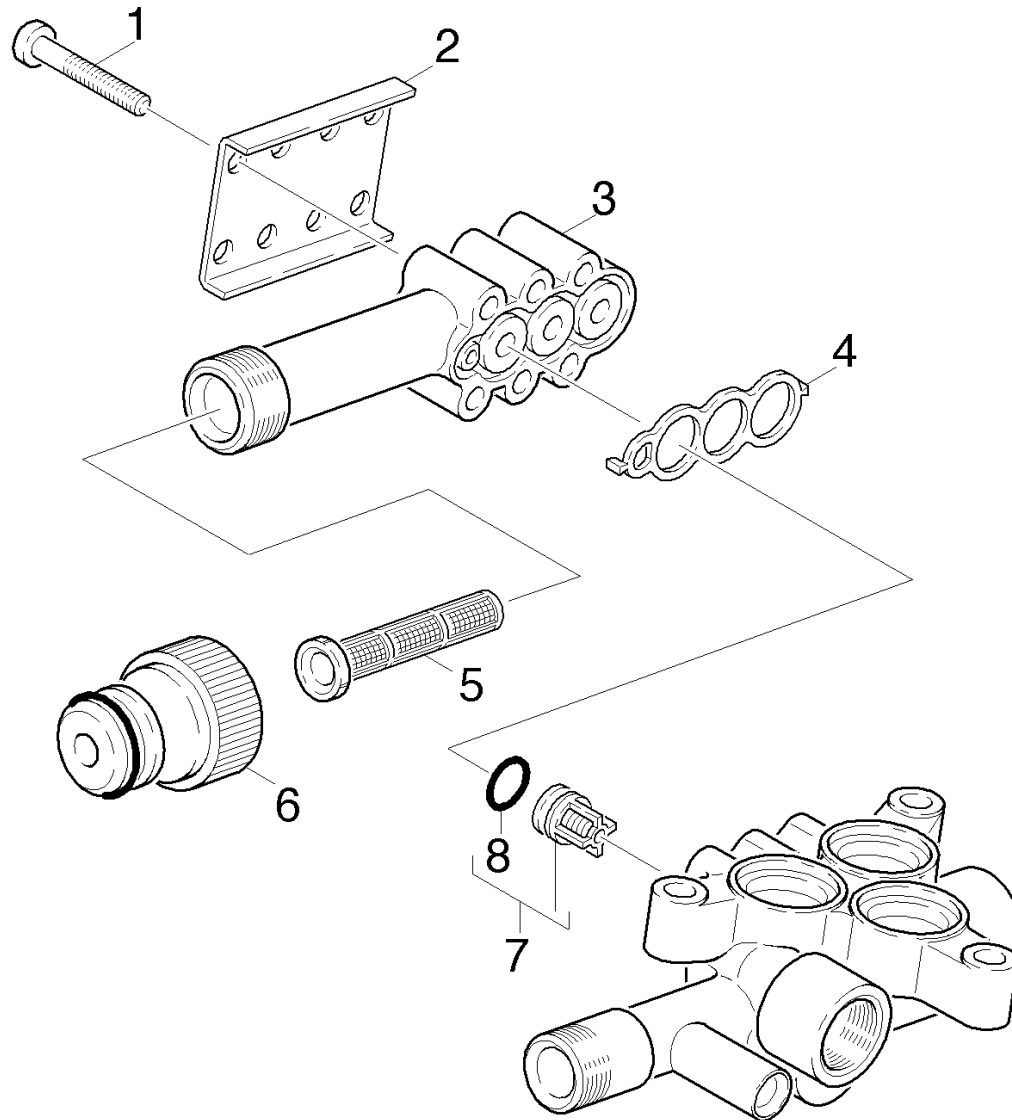
2.1 Culasse de cylindre



2.1 Culasse de cylindre

POS	DÉSIGNATION INFORMATIONS ADDITIONNELLES	RÉF.NO	PIÈCE	DU NR. DE SER.	JUS. SER.NR.
1	Culasse de cylindre seulement pour rempl	45504910	1		
2	Baque d'etancheite 4 x 2 NBR 90	63628510	1		
3	Boulon de soupape clapet de non-retour	55840910	1		
4	Insert de buse	47690320	1		
5	Ressort cylindrique	53322580	1		
6	Boule 7 G40 -1.4401 DIN 5401	74019090	1		
7	Baque d'etancheite 5,28x 1,78	63621750	1		
8	Lot de pièces de rechange chimie	28838620	1		
9	Vis M8x60 -8.8-R3R (In6Rd)	73061480	3		
10	Baque d'etancheite 9,0 x 1,5	63623840	2		
11	Douille	51107140	1		
12	Baque d'etancheite 8,0 x 1,0	63624510	1		
13	BY-PASS	40301140	1		
14	Raccord rapide haute pression AL	44700410	1		

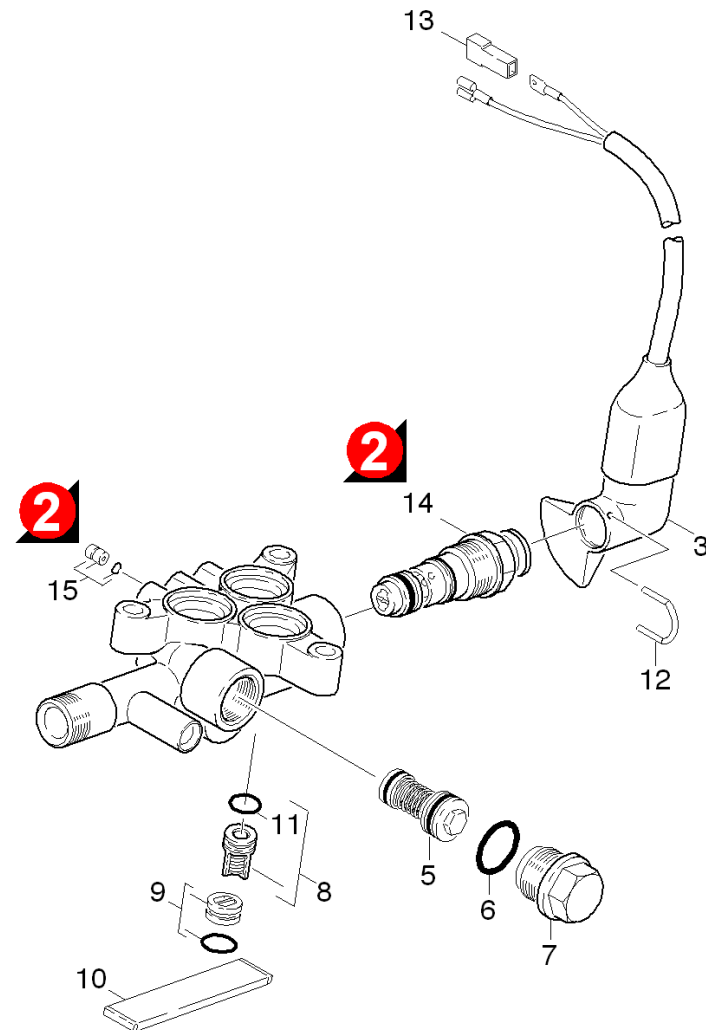
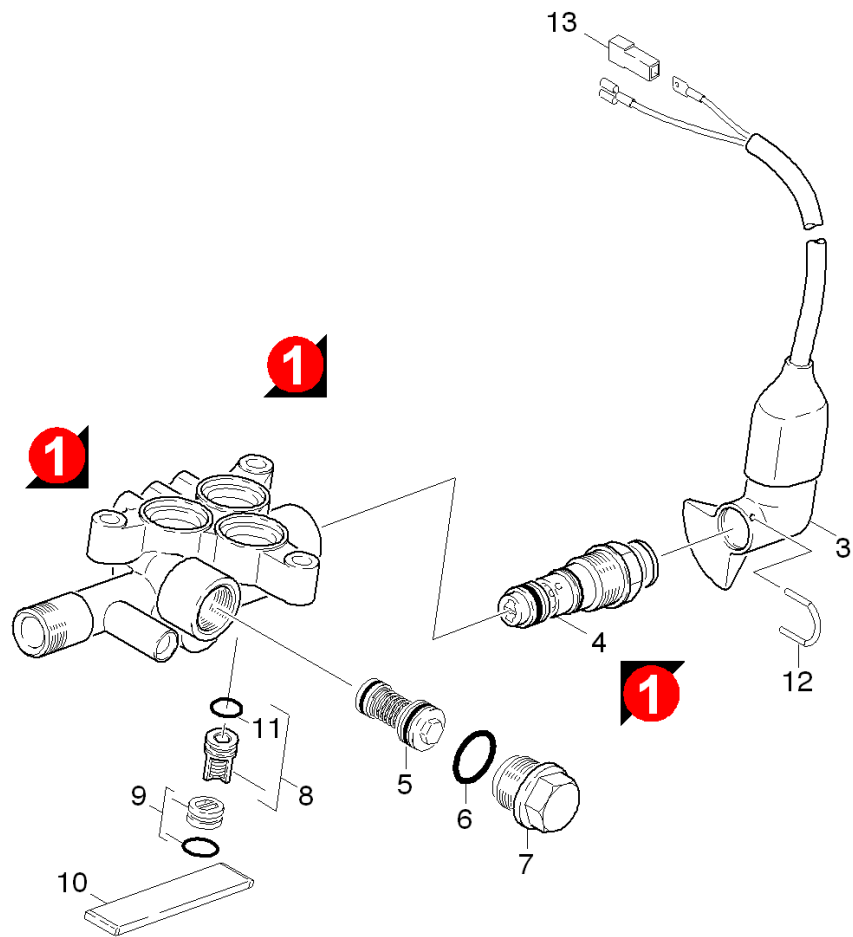
2.2 Côté aspiration



2.2 Côté aspiration

POS	DÉSIGNATION INFORMATIONS ADDITIONNELLES	RÉF.NO	PIÈCE	DU NR. DE SER.	JUS. SER.NR.
1	Vis M6x40 -8.8-R3R (In6Rd)	73061290	1		
2	Plaque couvercle d'aspiration	50030680	1		
3	Couvercle d'aspiration	50636160	1		
4	Etoupe profilée	53651820	1		
5	Filtre fin	57316200	1		
6	Raccord 3/4"	63898700	1		
7	Soupape (3 Stueck)	28848720	3		
8	Baque d'etancheite 10 x 2,2 NBR 70	63620770	3		

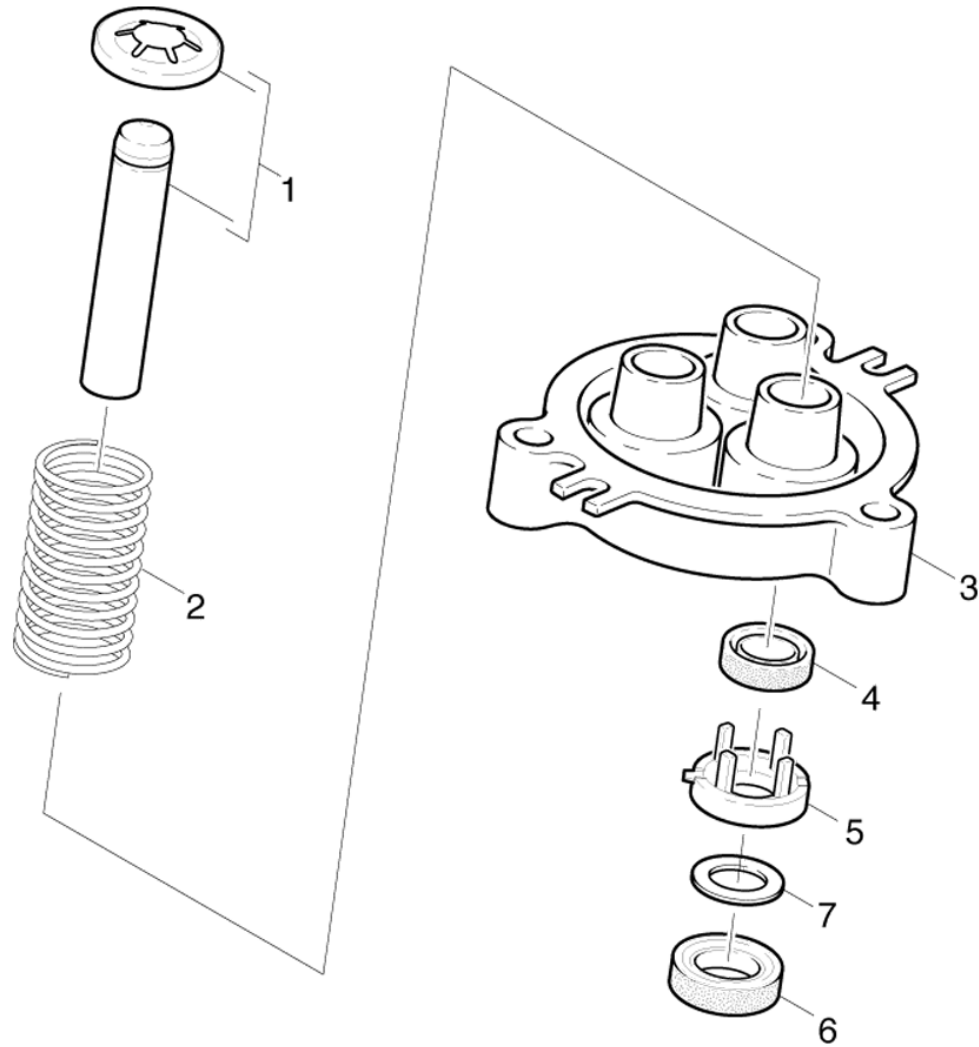
2.3 Cote rofoulement



2.3 Cote rofoulement

POS	DÉSIGNATION INFORMATIONS ADDITIONNELLES	RÉF.NO	PIÈCE	DU NR. DE SER.	JUS. SER.NR.
3	Interrupteur complet seulement pour remp	47440920	1		
4	Piston pilote complet seulement pour rem	45531800	1		163607
5	Limiteur de pression seulement pour remp	45802740	1		356135
5	Limiteur de pression	45803650	1	356136	
6	Baque d'etancheite 16,0 X 2,0	63629030	1		
7	Vis de fermeture	54111200	1		
8	Soupape (3 Stueck)	28848720	3		
9	Bouchon de fermeture seulement pour remp	41320070	3		
10	Plaque	50030620	1		
11	Baque d'etancheite 10 x 2,2 NBR 70	63620770	3		
12	Patere	50371010	1		
13	Tube isolant	66475790	1		
14	Piston pilote complet	45532680	1		
15	BY-PASS	40301140	1		
100	Set de pompes K720MX/-S / 4.580-365.0	28838950	1		
100	Constitution des stocks terminer / 4.580-274.0	77779990	1		

2.4 Piston



2.4 Piston

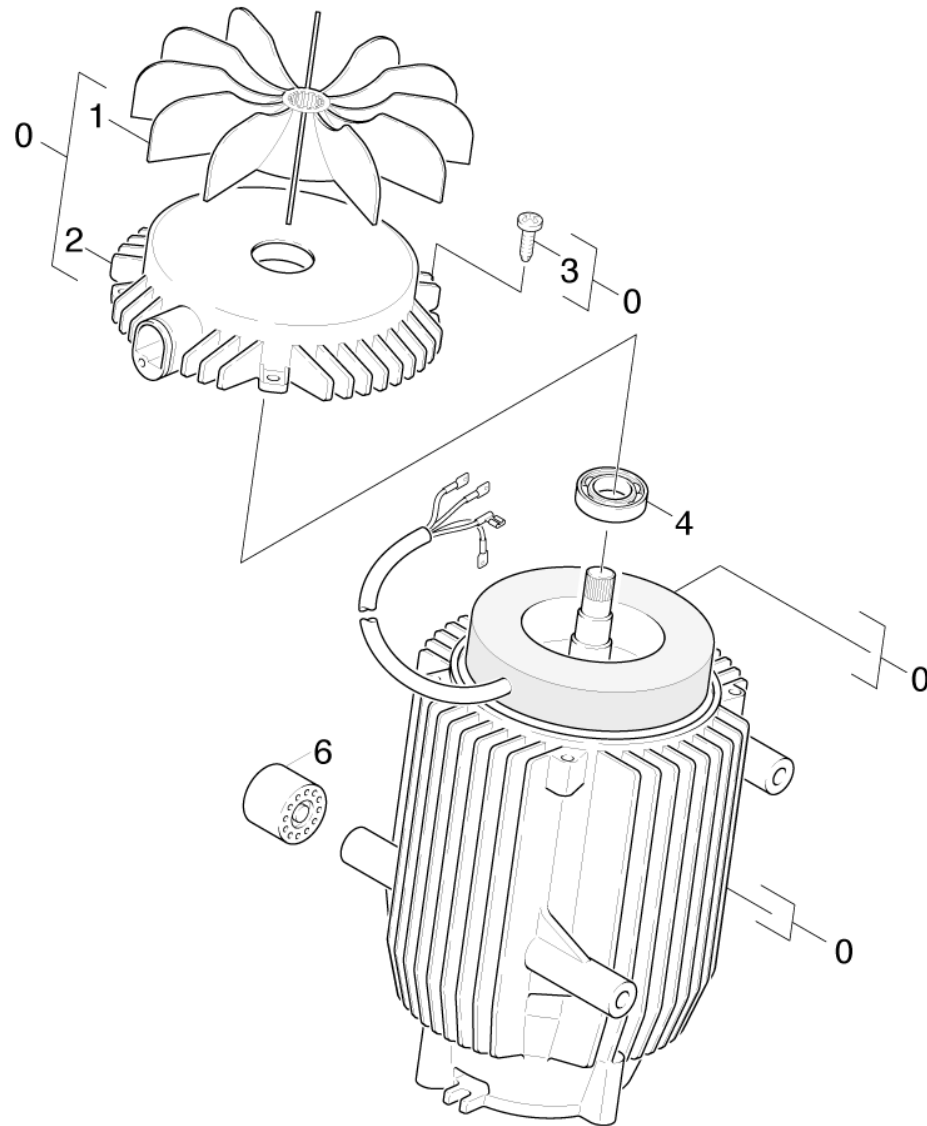
POS	DÉSIGNATION INFORMATIONS ADDITIONNELLES	RÉF.NO	PIÈCE	DU NR. DE SER.	JUS. SER.NR.
1	Piston complet	45531530	3		
2	Ressort cylindrique	53322510	3		
3	Boitier commande à action rectiligne	50604990	1		
4	Joint a levres 14X22X5/7	63653400	3		
5	Rondelle	51156870	3		
6	Joint a levres	63653410	3		
7	Rondelle	51154650	3		

3.0 Moteur

3.1 Ventilation
3.2 Entraînement



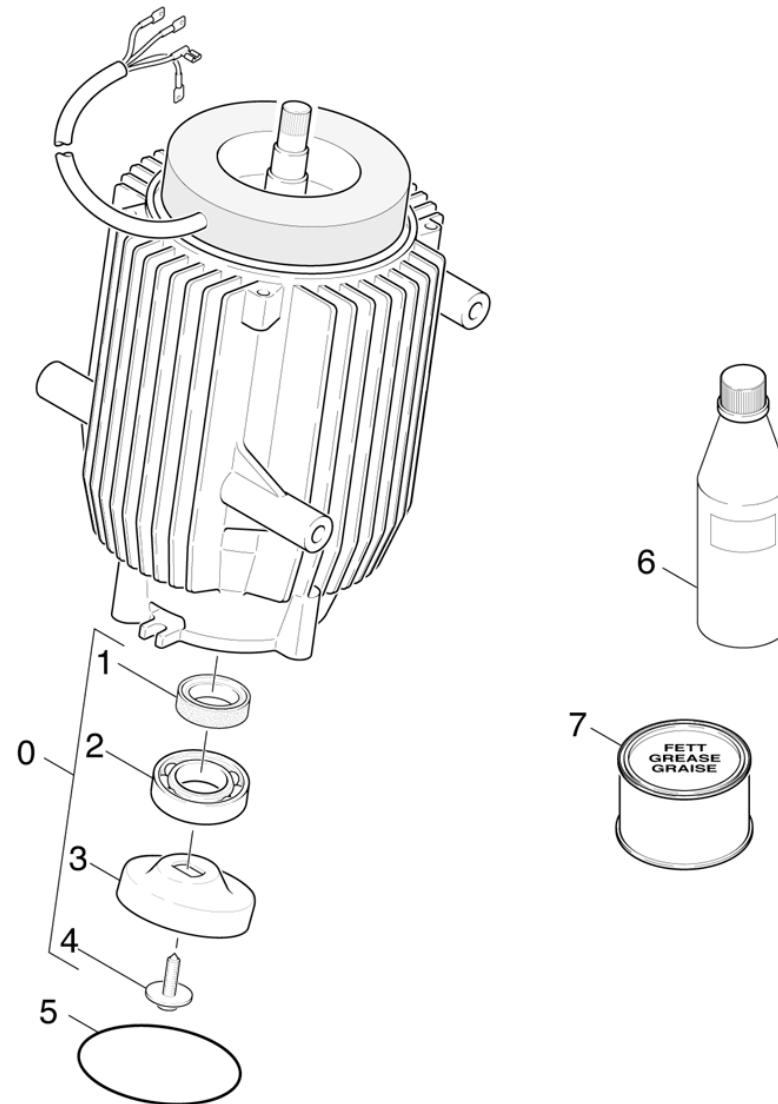
3.1 Ventilation



3.1 Ventilation

POS	DÉSIGNATION INFORMATIONS ADDITIONNELLES	RÉF.NO	PIÈCE	DU NR. DE SER.	JUS. SER.NR.
0	Moteur complet seulement pour remplaceme	46232860	1		
1	Roue de ventilateur	56000600	1		
2	Couvercle de palier B	50930410	1		
3	Vis M5x20 -St-R2R (In6Rd)	73030410	4		
4	Roulement a bille 6003-2RS Wälzl.St DIN	74011050	1		
6	Butoirs caoutchouc	57670050	4		

3.2 Entraînement



3.2 Entraînement

POS	DÉSIGNATION INFORMATIONS ADDITIONNELLES	RÉF.NO	PIÈCE	DU NR. DE SER.	JUS. SER.NR.
0	Moteur complet seulement pour remplaceme	46232860			
1	Bague d'étanchéité AS 25X35X7	63670470			
2	Roulement a bille 7303B-TN-WAELZLAGST DI	74010360			
3	Disque en nutation	64012560			
4	Vis a tete cylindrique M6x19	63040480			
5	Baque d'etancheite 80,0 X 3,0 -NBR 70	63624710			
6	Huile de moteur 1L	62880500			
7	Graisse fluide	62880950			

4.0 Accessoires

4.1 Poignée pistolet

VERSION 1

4.2 Poignée pistolet

VERSION 2

4.3 Pistolet pulvérisateur à main

VERSION 3

4.4 Poignée pistolet

VERSION 4

4.5 Poignée pistolet

VERSION 5

4.6 Lance d'incendie

4.7 Nettoyeur de surfaces

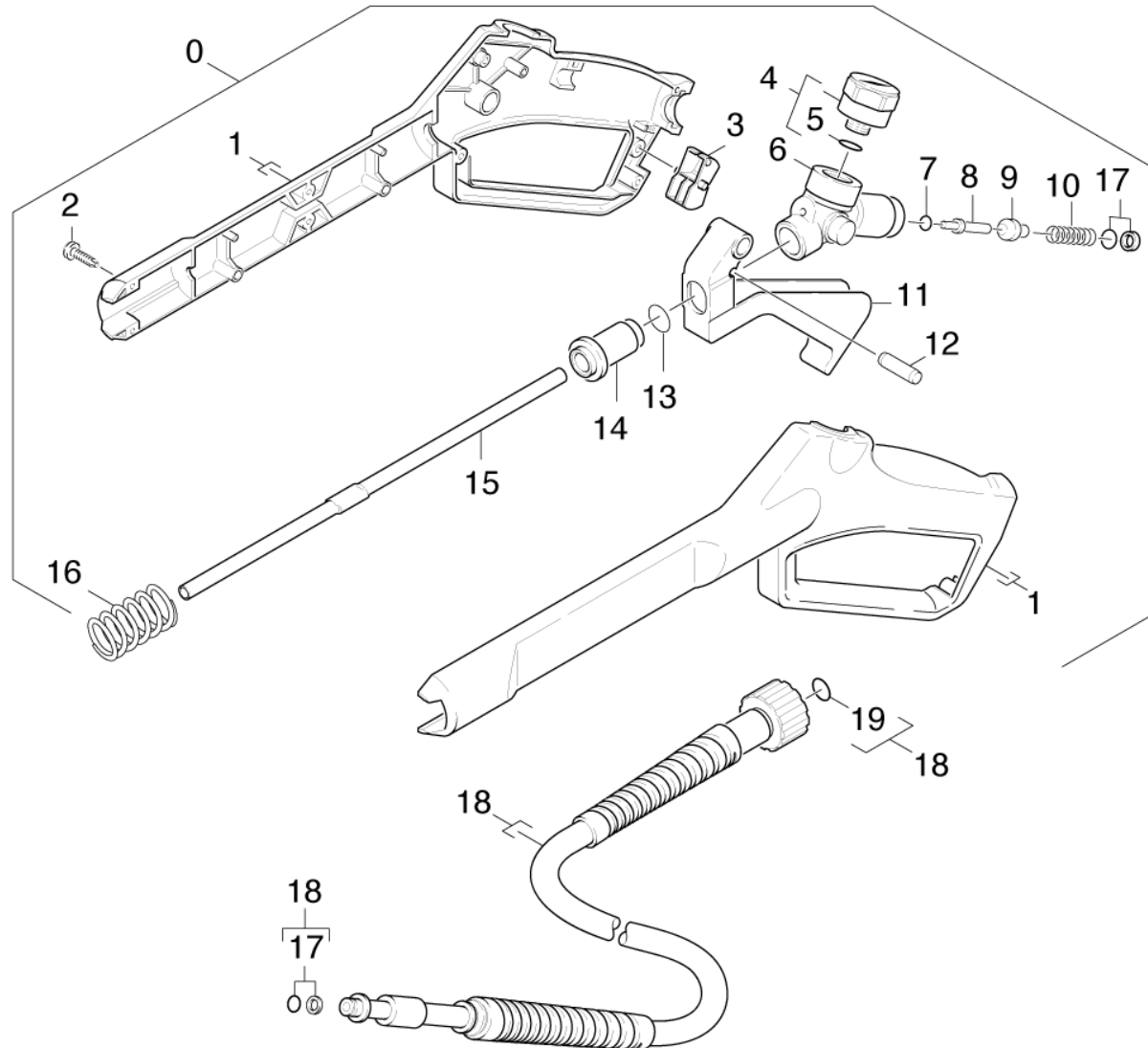
4.8 Nettoyeur de surfaces

4.9 Filtre à eau



4.1 Poignee pistolet

VERSION 1



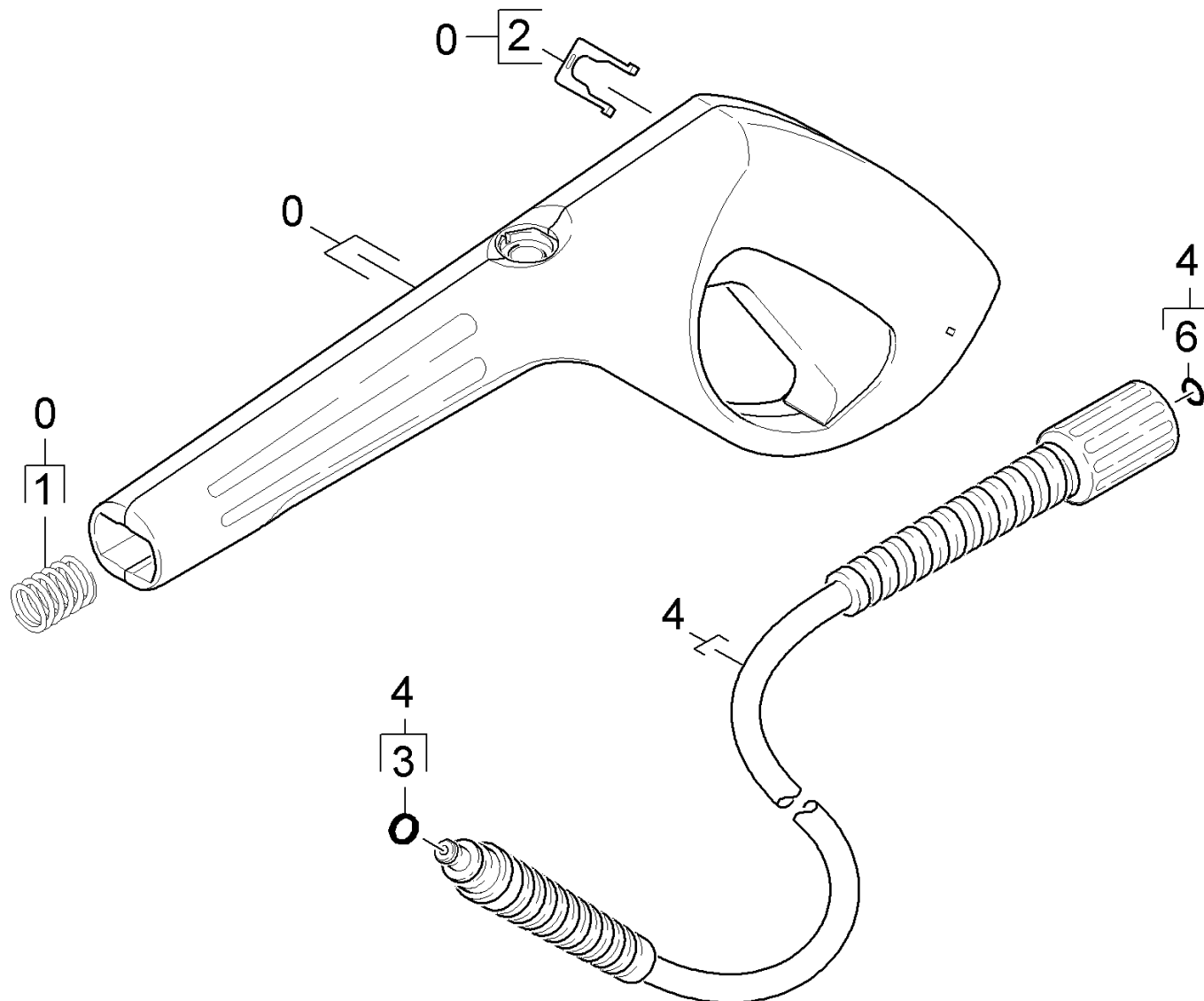
4.1 Poignee pistolet

VERSION 1

POS	DÉSIGNATION INFORMATIONS ADDITIONNELLES	RÉF.NO	PIÈCE	DU NR. DE SER.	JUS. SER.NR.
0	Pistolet de sablage seulement pour rempl	47752110	1		
1	Branches	50309670	1		
2	Vis a tete bombee 4,2x13	63031220	9		
3	Levier	54810520	1		
4	Manometre 0-150 BAR	64212050	1		
5	Jeu de bague d'étanchéité	28837820	1		
6	Ferrure nodale	54271860	1		
7	Baque d'etancheite 2,8x1,6-NBR 70 DIN 3	73625020	1		
8	Tige	51071470	1		
9	Tete de soupape	55820580	1		
10	Ressort cylindrique	53321570	1		
11	Levier	54811400	1		
12	Cheville -BONEZZI 12.022.706	53140820	1		
13	Baque d'etancheite 7,59X 2,62	63624790	1		
14	Douille	51105390	1		
15	Tuyau pistolet de sablage	50286680	1		
16	Ressort cylindrique	53322470	1		
17	Baque d'etancheite complet 1ST.-R. NBR	63630310	1		
18	Tuyau flexible haute pression 9/16MPa 6	63895550	1		
19	Lot de pièces de rechange baque d'etanch	28802960	1		

4.2 Poignee pistolet

VERSION 2



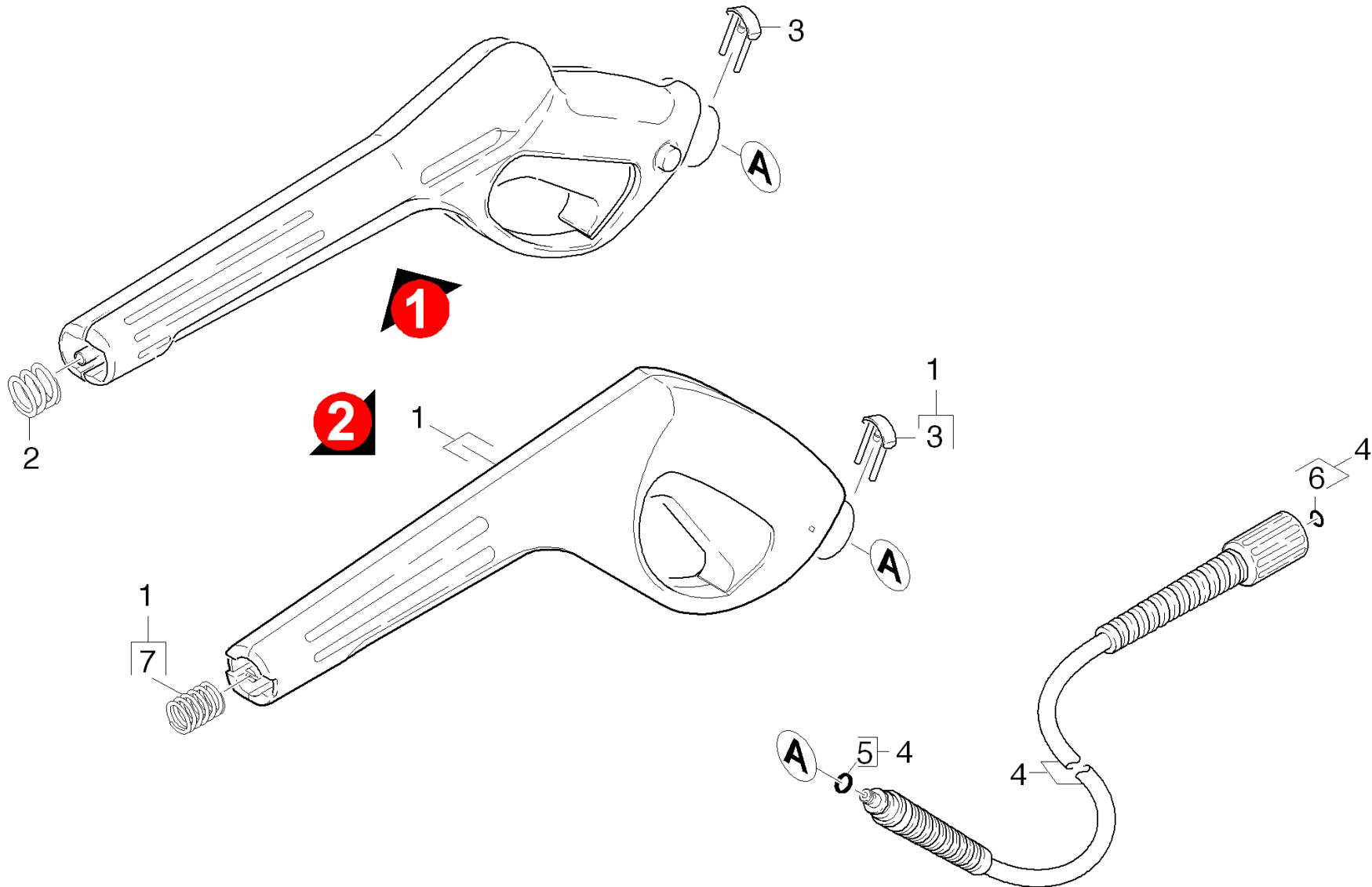
4.2 Poignee pistolet

VERSION 2

POS	DÉSIGNATION INFORMATIONS ADDITIONNELLES	RÉF.NO	PIÈCE	DU NR. DE SER.	JUS. SER.NR.
0	Poignée-pistolet séries 500, 600 et 700	26412030	1		
0	POIGNEE PISTOLET séries 600 et 700	47755010	1		
1	Ressort a pression	53324640	1		
2	Bride de fixation	50371400	1		
3	Baque d'etancheite 6x2 90 shore PUR	63631980	1		
4	Tuyau flexible haute pression 12/16MPa,K / 1.034-800.0 / -805.0 12M	44406730	1		
4	Tuyau flexible haute pression 9/16MPa 9M	63904630	1		
6	Lot de pièces de rechange baque d'etanch	28802960	1		

4.3 Pistolet pulvérisateur à main

VERSION 3



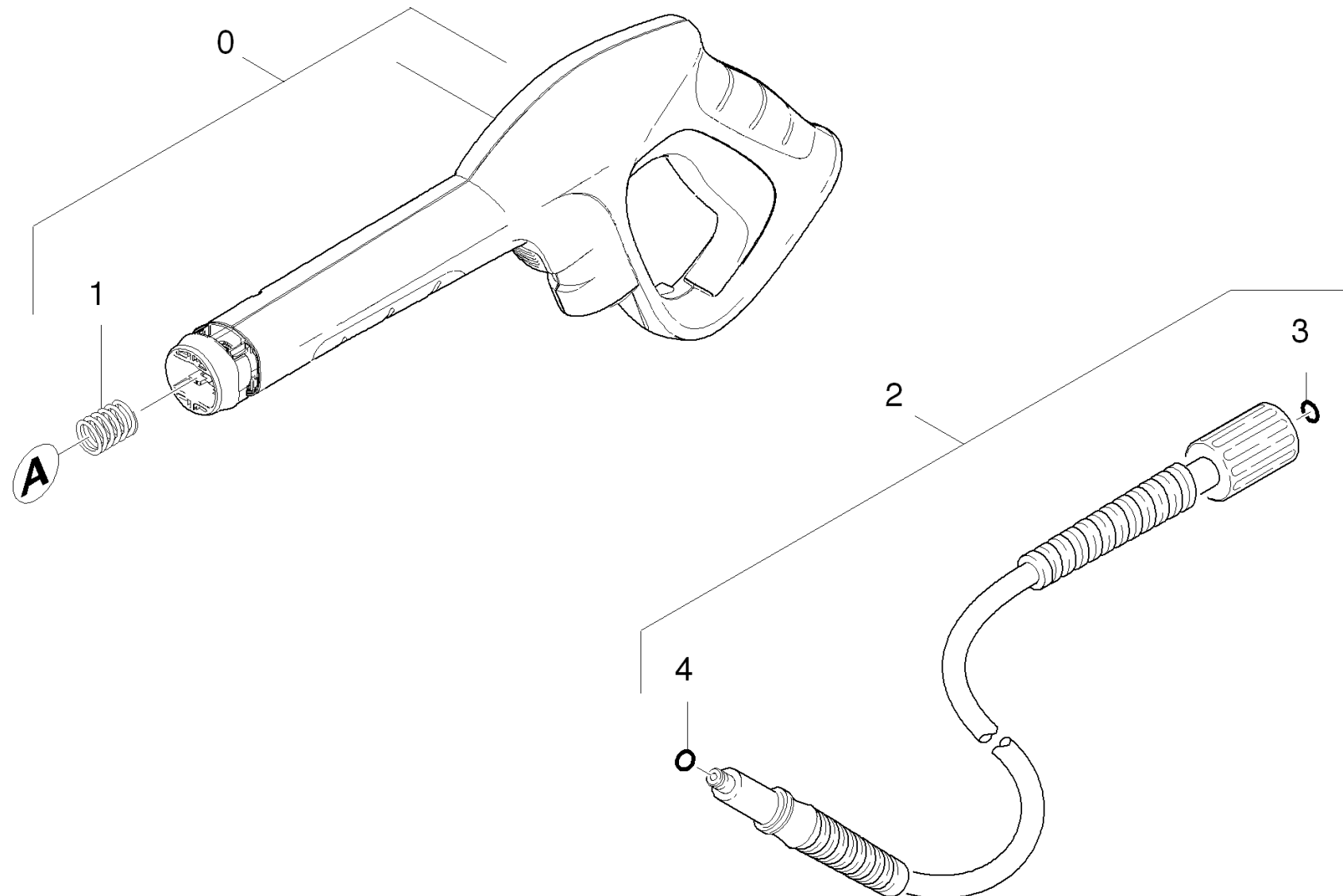
4.3 Pistolet pulvérisateur à main

VERSION 3

POS	DÉSIGNATION INFORMATIONS ADDITIONNELLES	RÉF.NO	PIÈCE	DU NR. DE SER.	JUS. SER.NR.
1	Pistolet de sablage M V4	47755670	1		
2	Ressort a pression	53323490	1		
3	Patere	40370160	1		
4	Tuyau flexible haute pression 9/16MPa,Ka	63915360	1		
5	Baque d'etancheite 6x2 90 shore PUR	63631980	1		
6	Lot de pièces de rechange baque d'etanch	28802960	1		
7	Ressort a pression	53324640	1		

4.4 Poignee pistolet

VERSION 4



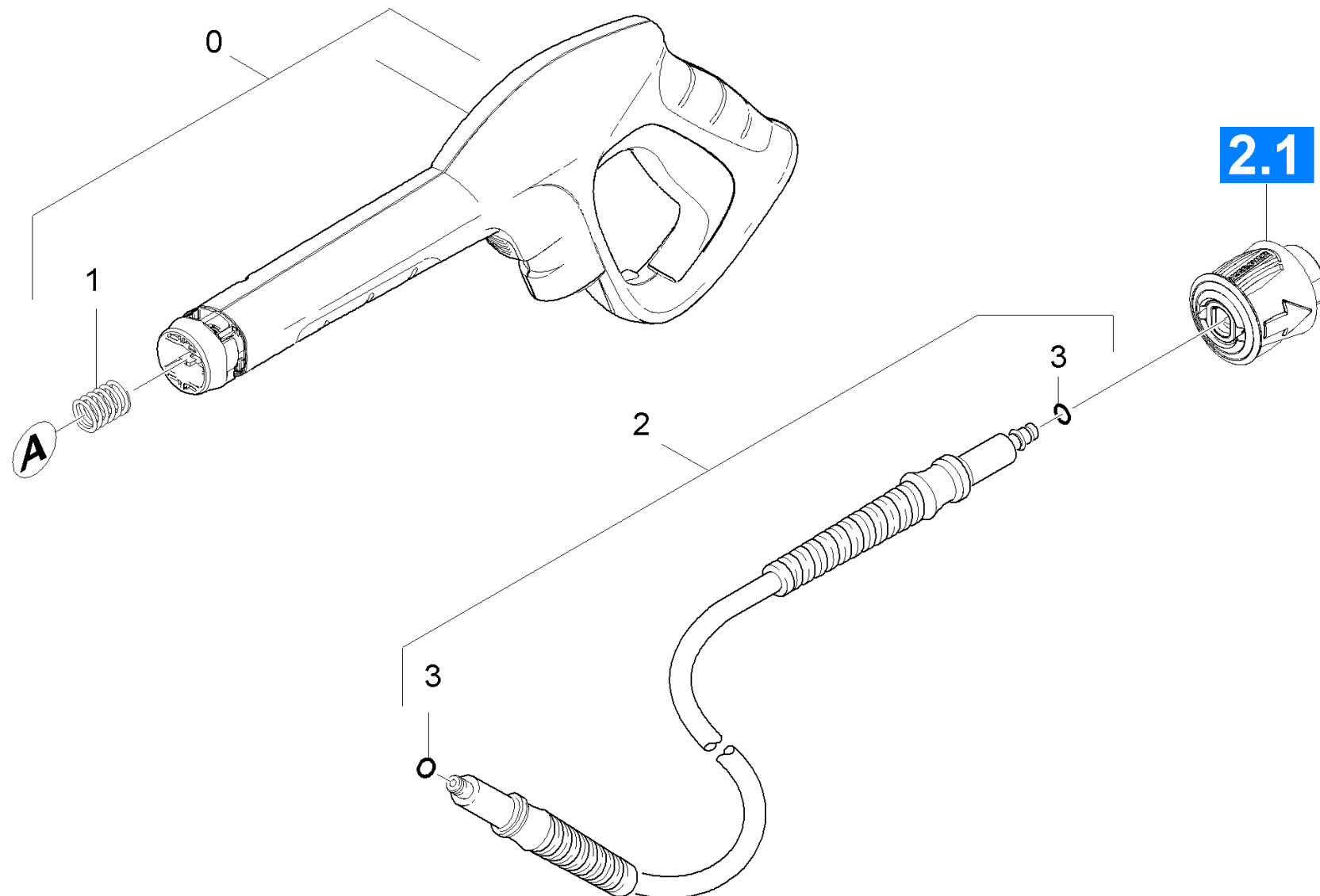
4.4 Poignee pistolet

VERSION 4

POS	DÉSIGNATION INFORMATIONS ADDITIONNELLES	RÉF.NO	PIÈCE	DU NR. DE SER.	JUS. SER.NR.
0	Pistolet de sablage best Ersatz verpackt	26416100	1		
1	Ressort a pression	53324640	1		
2	Tuyau flexible haute pression 16MPa/9m 6 1.034-850.0 /-854.0	26417060	1		
2	Tuyau flexible haute pression 16/12 60°C 1.034-800.0 /-805.0 /-811.0 /-852.0 /	63917830	1		
2	Tuyau flexible haute pression caoutchouc 1.034-853.0 /	63917900	1		
3	Lot de pièces de rechange baque d'etanch	28802960	1		
4	Baque d'etancheite 5,7x1,78 NBR 90Shore	63634100	1		

4.5 Poignee pistolet

VERSION 5

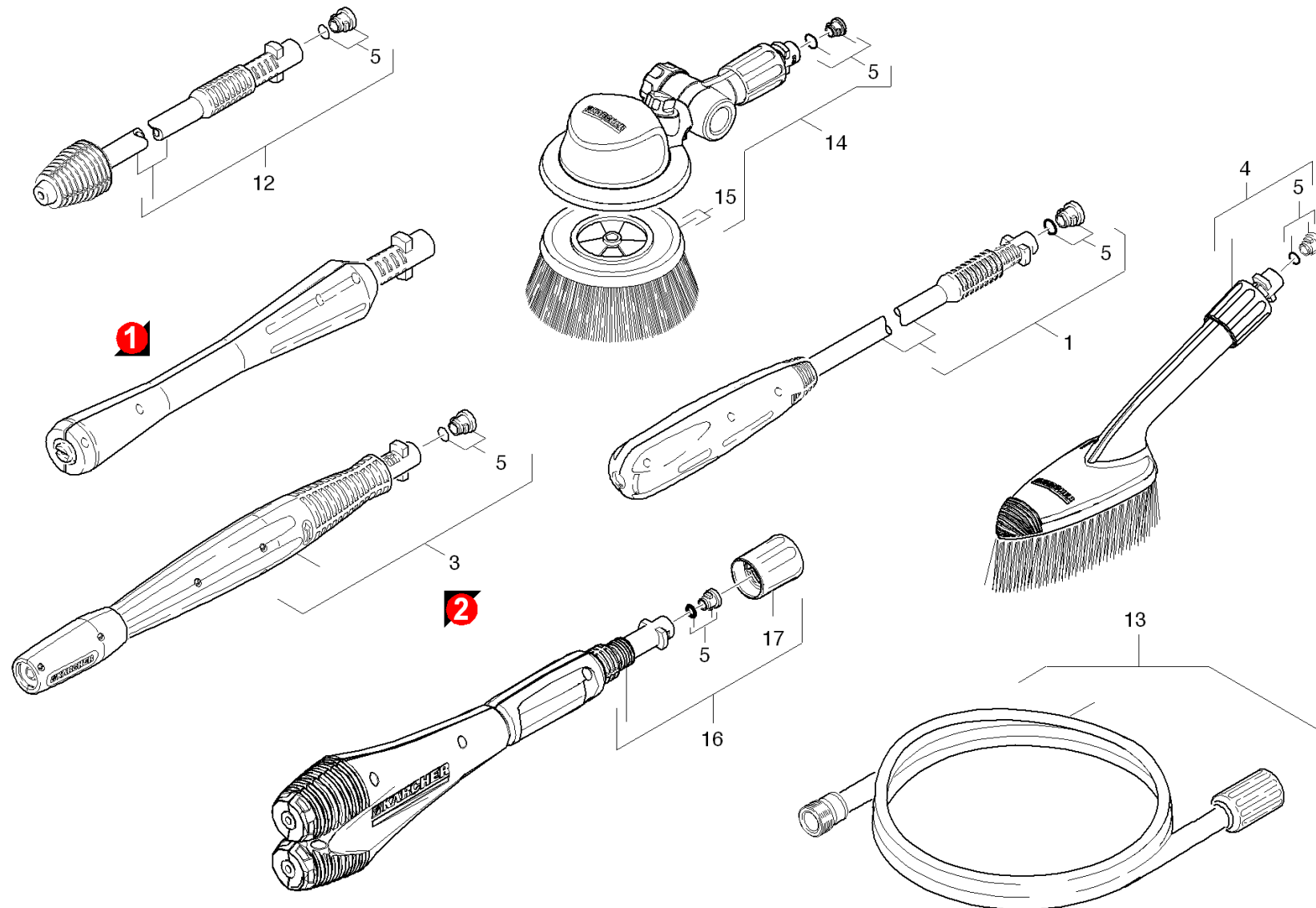


4.5 Poignee pistolet

VERSION 5

POS	DÉSIGNATION INFORMATIONS ADDITIONNELLES	RÉF.NO	PIÈCE	DU NR. DE SER.	JUS. SER.NR.
0	Pistolet de sablage best Ersatz verpackt	26416100	1		
1	Ressort a pression	53324640	1		
2	Tuyau flexible haute pression 9/160 verp 1.034-850.0 /-854.0 /	26417210	1		
2	Tuyau flexible haute pression 16/12 60°C 1.034-800.0 /-805.0 /-852.0 /	63917850	1		
2	Tuyau flexible haute pression caoutchouc 1.034-853.0 /-855.0 /	63918700	1		
3	Baque d'etancheite 5,7x1,78 NBR 90Shore	63634100	1		

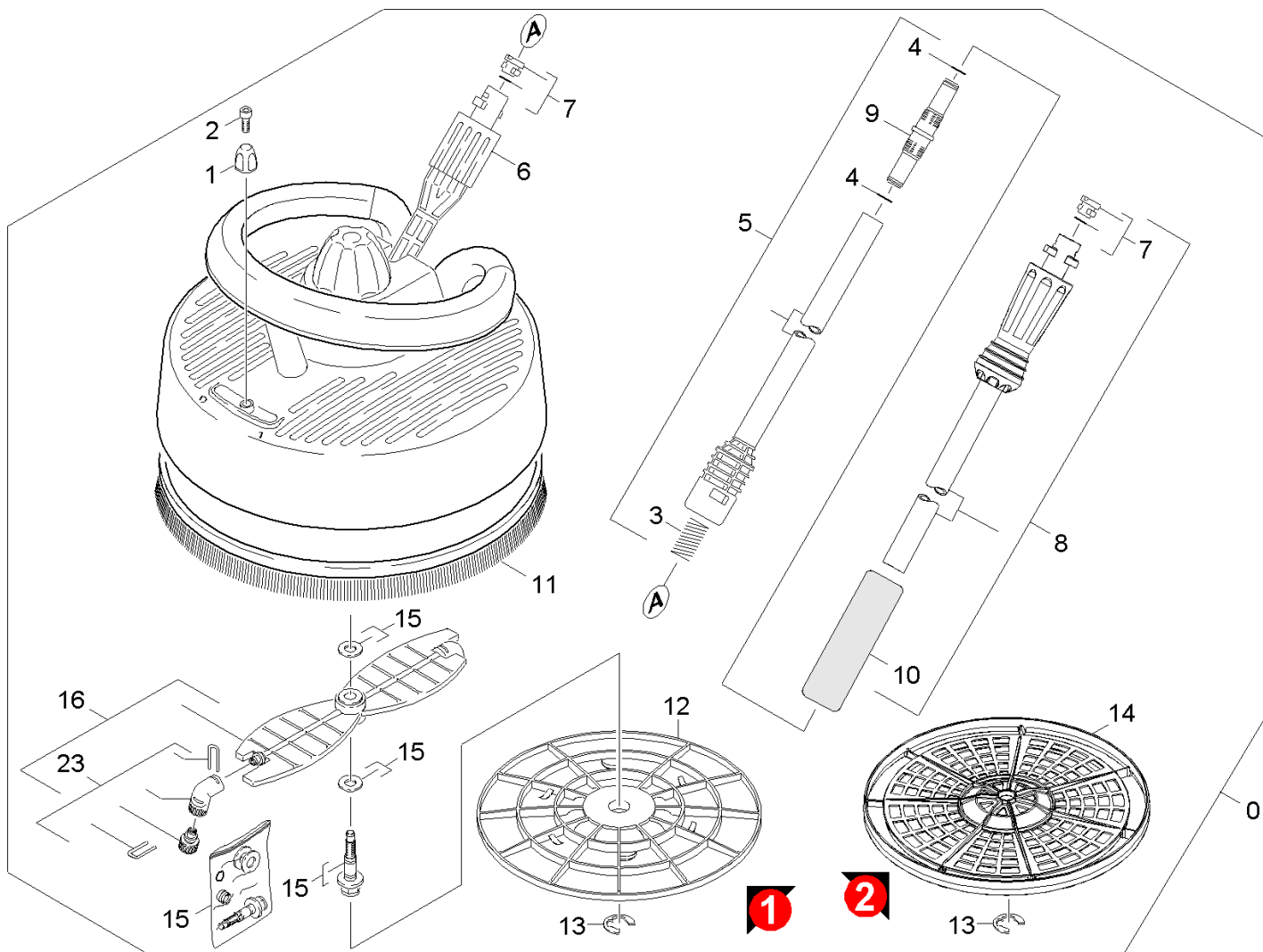
4.6 Lance d'incendie



4.6 Lance d'incendie

POS	DÉSIGNATION INFORMATIONS ADDITIONNELLES	RÉF.NO	PIÈCE	DU NR. DE SER.	JUS. SER.NR.
1	Constitution des stocks terminer	77779990	1		
3	LANCE VARIO POWER série 500, 600 et 700	47605450	1		
4	Brosse standard	26405890	1		
5	Kit de joints toriques	26407290	1		
12	Rotabuse séries 600 et 700	47632280	1		
13	Tuyau rallonge 10m	63890920	1		
14	Brosse rotative avec réglage détergent	26409070	1		
15	Longeron brosses	57623310	1		
16	Double rotabuse - "twin jet" - série 500	26416070	1		
17	Écrou	53112140	1		

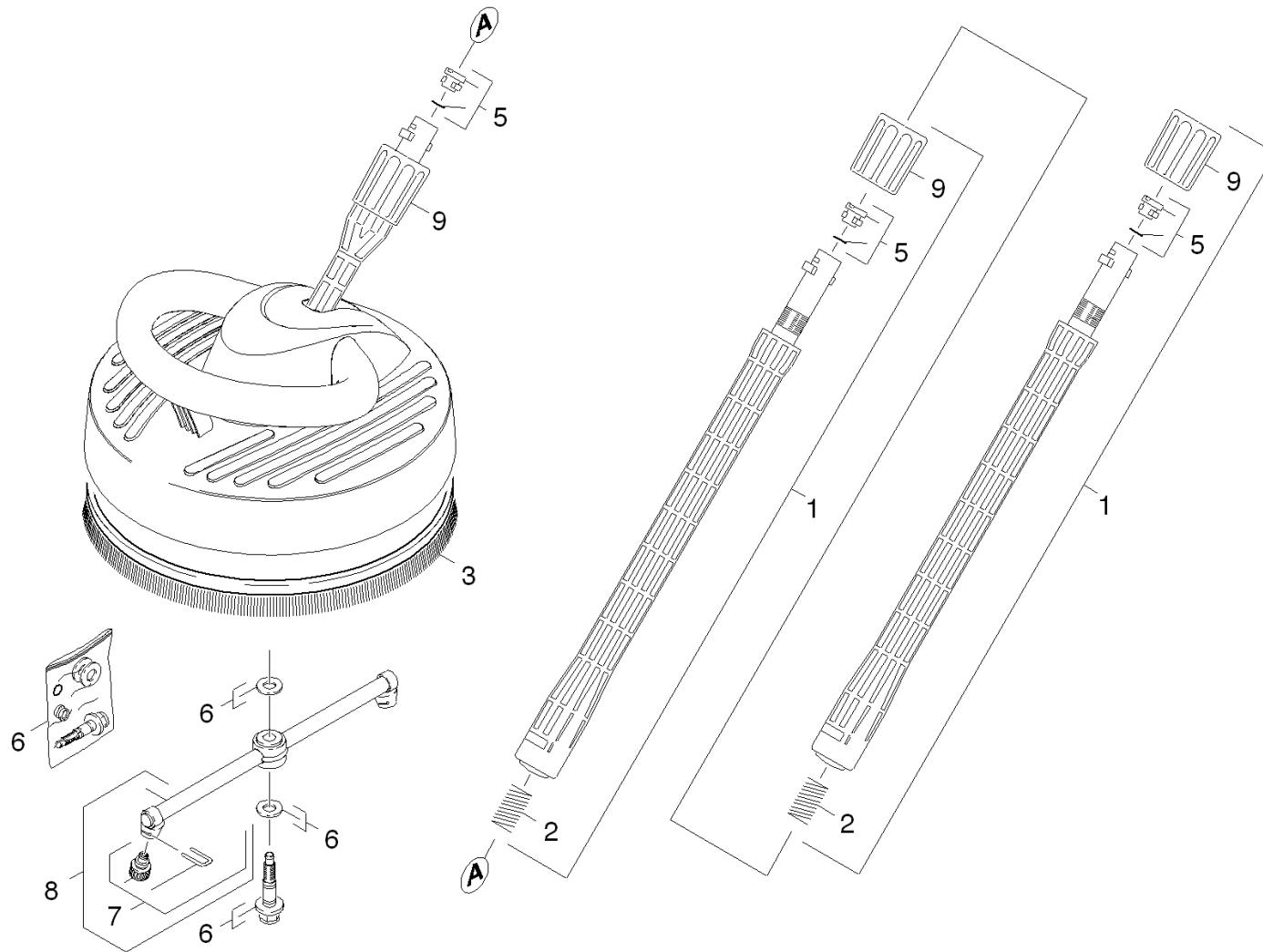
4.7 Nettoyeur de surfaces



4.7 Nettoyeur de surfaces

POS	DÉSIGNATION INFORMATIONS ADDITIONNELLES	RÉF.NO	PIÈCE	DU NR. DE SER.	JUS. SER.NR.
1	Poignee pour ecran	53216960	1		
2	Vis 3x12 -10.9-R2R (K-In6Rd)	73030920	1		
3	Ressort a pression	53324640	1		
4	Baque d'etancheite 11,0 X 1,5-NBR 70	63625770	1		
5	Lance d'incendie	47604950	1		
6	Écrou OEM	53112120	1		
7	Kit de joints toriques	26407290	2		
8	Lance d'incendie PS	47606880	1		
9	Raccord prolongateur de lance	54711050	1		
10	Poignee mousse	63211600	1		
11	Brosses en lame	63697380	1		
12	Partie protectrice	53946610	1		
13	Disque de sécurité 12-2.1030 DIN 6799	73432060	1		
14	Grille T 300 Plus	53948720	1		
15	Lot de joints T-RACER	28839630	1		
16	Lot de pièces de rechange rotor	28839730	1		
23	Lot de pièces de rechange buses 020 JAUNE	26406420	1		
23	Lot de pièces de rechange buses 015 GRIS	26407270	1		

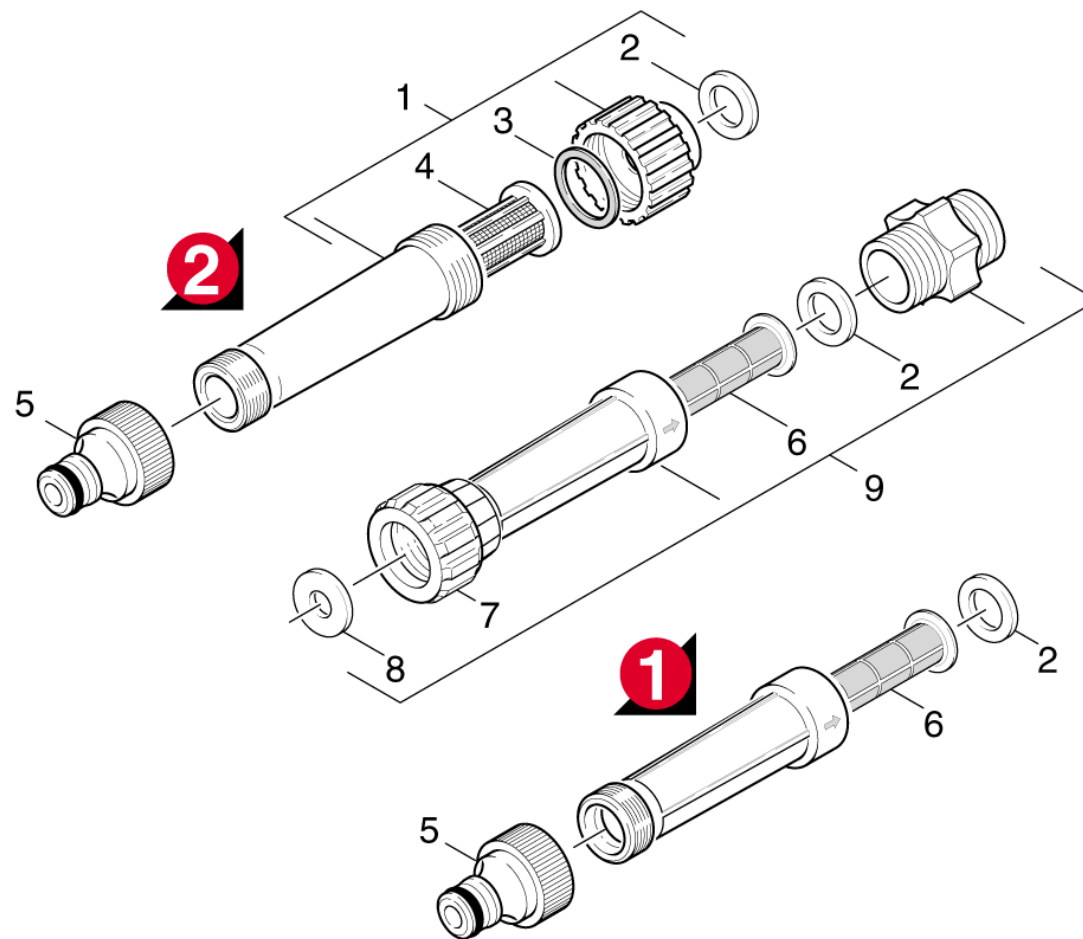
4.8 Nettoyeur de surfaces



4.8 Nettoyeur de surfaces

POS	DÉSIGNATION INFORMATIONS ADDITIONNELLES	RÉF.NO	PIÈCE	DU NR. DE SER.	JUS. SER.NR.
1	Prolongateur de lance 0,5m	47602620	2		
2	Ressort a pression	53324640	2		
3	Brosses en lame	63710860	1		
5	Kit de joints toriques	26407290	3		
6	Lot de joints	28839990	1		
7	Lot de pièces de rechange buses 015 GRIS	26407270	1		
7	Lot de pièces de rechange buses 027 NOIR	26415560	1		
8	Lot de pièces de rechange rotor	28850030	1		
9	Écrou	53112140	3		

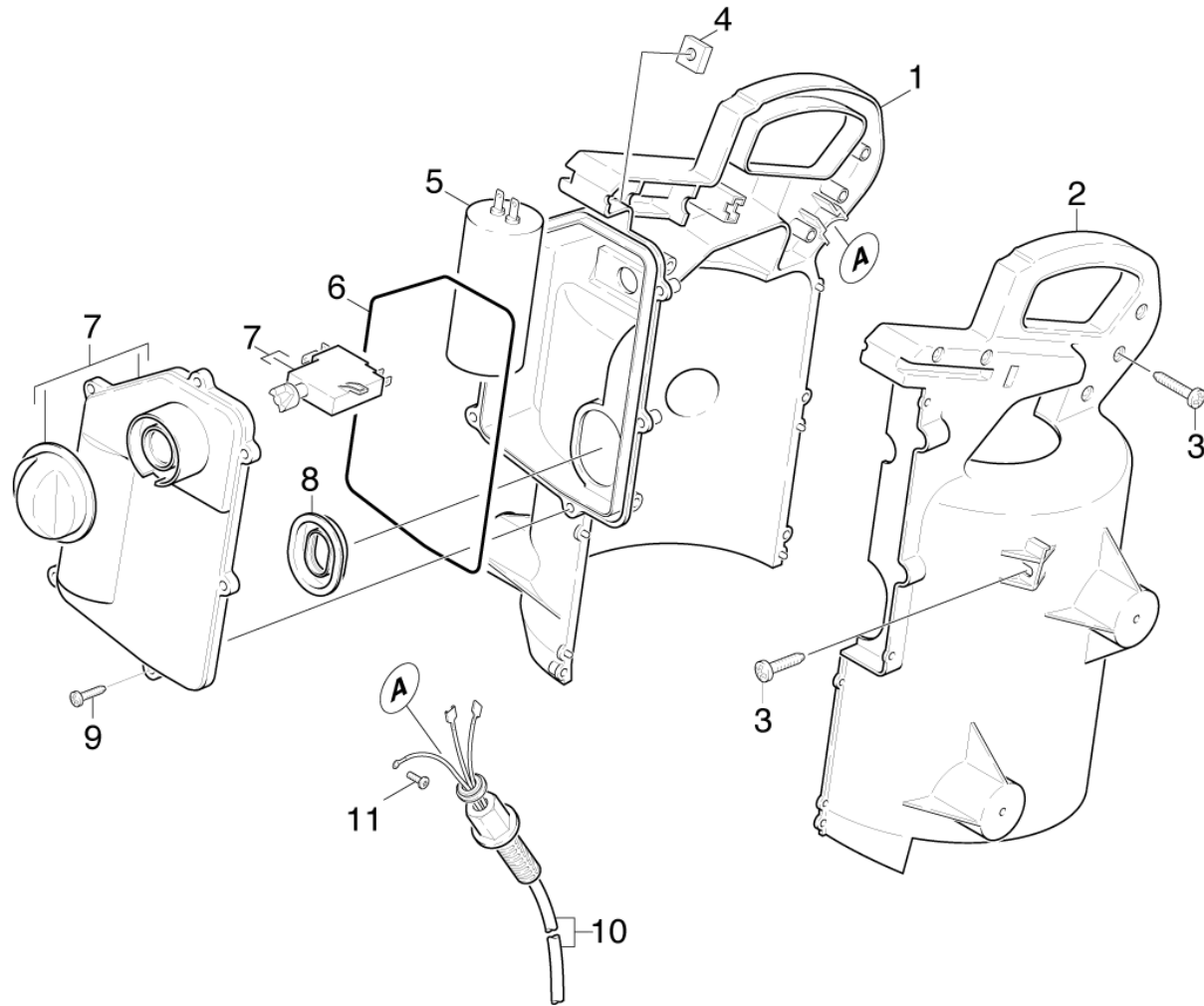
4.9 Filtre à eau



4.9 Filtre à eau

POS	DÉSIGNATION INFORMATIONS ADDITIONNELLES	RÉF.NO	PIÈCE	DU NR. DE SER.	JUS. SER.NR.
1	Filtre à eau	47300590	1		
2	Joint	53635450	1		
3	Joint	53633360	1		
4	Filtre à eau	57310500	1		
5	Raccord 3/4"	63898700	1		
6	Constitution des stocks terminer	77779990	1		
7	Écrou	53101180	1		
8	Joint plate	53641290	1		
9	Filtre à eau complet emballé	47300980	1		

5.0 Armoire de commande électrique



5.0 Armoire de commande électrique

POS	DÉSIGNATION INFORMATIONS ADDITIONNELLES	RÉF.NO	PIÈCE	DU NR. DE SER.	JUS. SER.NR.
1	Bati de moteur droite	50667260	1		
2	Bati de moteur gauche	50667250	1		
3	Vis 5x25-IN6RD	63032000	14		
4	Écrou carré à 4 pans M 6	53111810	1		
5	Condensateur 40µF	66611580	1		
6	Corde de bourrage caoutchouc de cellular	62730700	1		
	COMMANDE COMME MARCHANDISE AU METRE				
7	Interrupteur complet	47440940	1		
8	Etoupe profilée	53651810	1		
9	Vis 5x20-Sonder In6Rd+Spitze	63031250	6		
10	Cable 3x1,5	66474930	1		
10	Cable avec fiche *RA / 1.034-730.0	66482600	1		
11	Vis M4x10 -St-P2R (In6Rd)	73030310	1		