

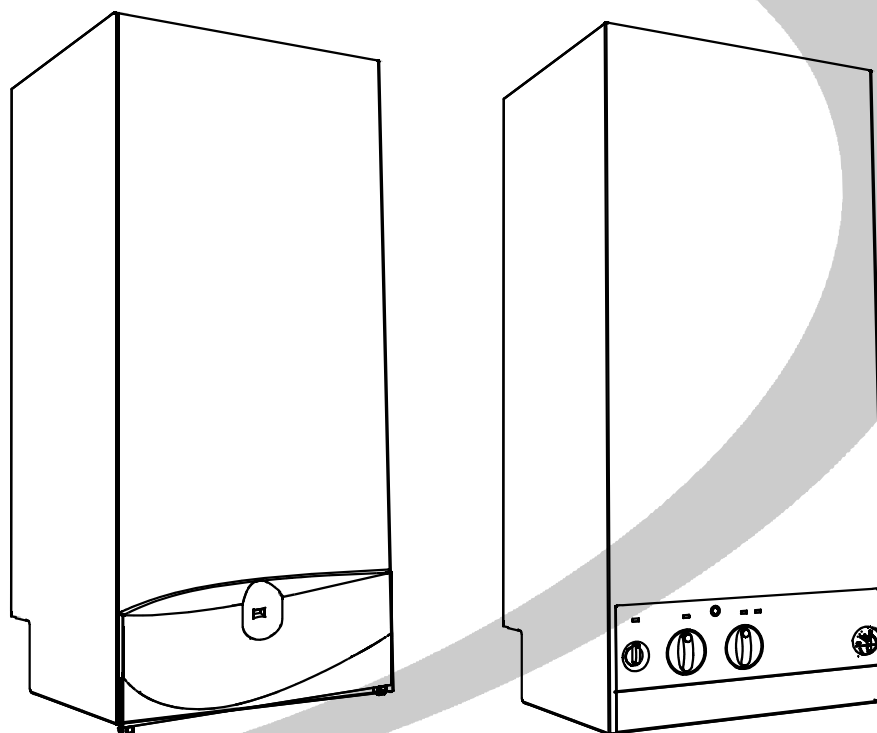


aclés

NGLM23-1H
NGLM23-2H
NGLM23-1H.5
NGLM21-1H.5
NGVM23-2H

amélia

CGLM23-1H
CGLM23-2H
CGLM23-1H.5
CGVM23-2H



6 720 610 387-01-1-2D

Notice technique et d'installation

Chaudières murales gaz

Tirage naturel, V.M.C. et étanche à ventouse



Modèles et brevets déposés - Réf: 6 720 612 480-3 (05.12) CP

La passion du service et du confort.

Mesures de sécurité	3	5	Mise en service	22
Explication des symboles	3	5.1	Avant la mise en marche	22
1 Spécifications relatives à l'appareil	4	5.2	Allumer / éteindre l'appareil	23
1.1 Certificat de conformité CE de modèle type	4	5.3	Mettre en marche le chauffage	23
1.2 Descriptif des pièces livrées	4	5.4	Régulation du chauffage (option)	23
1.3 Descriptif de l'appareil	4	5.5	Régler la température d'eau chaude sanitaire	23
1.4 Accessoires (voir également la liste de prix)	4	5.6	Position été (eau chaude sanitaire uniquement)	24
1.5 Dimensions (en mm)	5	5.7	Protection contre le gel	24
1.5.1 Dimensions C/N GVM	5	5.8	Perturbation	24
1.5.2 Dimensions C/N GLM	6	5.9	Sonde de contrôle S.P.O.T.T. ou de sécurité individuelle V.M.C. (C/N GLM)	24
1.5.3 Dimensions plaque de robinetterie	6	5.9.1	Sonde de contrôle d'évacuation des produits de combustion S.P.O.T.T.	24
1.6 Schémas de fonctionnement	7	5.9.2	Sécurité individuelle V.M.C.	25
1.6.1 Schéma de fonctionnement C/N GLM	7	5.9.3	Sécurité collective V.M.C.	25
1.6.2 Schéma de fonctionnement C/N GVM	8	5.10	Protection contre le blocage du circulateur	25
1.7 Schémas électrique	9			
1.7.1 Schéma électrique C/N GLM	9	6 Réglage de l'appareil en fonction des conditions locales	26	
1.7.2 Schéma électrique C/N GVM	10	6.1	Régler la température de départ	26
1.8 Caractéristiques techniques	11	6.2	Modification du diagramme de circulation	26
		6.3	Mode de fonctionnement du circulateur	26
2 Réglementation	14	6.4	Réglages des pertes de charges de l'installation	27
2.1 Réglementation générale	14			
2.2 Réglementation nationale	14	7 Maintenance	28	
2.2.1 Bâtiments d'habitation	14	7.1	Travaux d'entretien et de maintenance	28
2.2.2 Etablissements recevant du public	14	7.2	En cas de gel ou de vidange	28
2.2.3 Raccordement gaz	14	7.3	Chauffage par convecteurs (en installation monotube)	28
2.2.4 Ventilation Mécanique Contrôlée (C/N GLM23/21-1H.5)	15	7.4	Chauffage par radiateurs ou convecteurs (en installation bitube)	28
2.2.5 Réglementation des sorties ventouse type C (C/N GVM)	15	7.5	Sonde de contrôle S.P.O.T.T. ou de sécurité individuelle V.M.C. (C/N GLM)	29
		7.5.1	Vérification de la sonde de contrôle S.P.O.T.T. ou de sécurité V.M.C.	29
3 Installation	16	7.5.2	Remplacement de la sonde de contrôle S.P.O.T.T. ou de sécurité V.M.C.	29
3.1 Remarques importantes	16	7.5.3	Nettoyage	29
3.2 Lieu d'installation	16	7.6	Changement de gaz	29
3.3 Montage de la plaque de robinetterie (DOSGA5)	16	7.7	Réglage des débits gaz	29
3.4 Tubes de l'installation	17	7.7.1	Débit maximum	29
3.4.1 Circuit sanitaire	17	7.7.2	Réglage du débit mini sanitaire	29
3.4.2 Circuit chauffage	17	7.7.3	Réglage du débit mini chauffage	30
3.4.3 Circuit gaz	17			
3.5 Montage de l'appareil	17	8 Annexes	31	
3.6 Raccordement cheminée (C/N GLM)	17	8.1	Valeurs de référence pour les pressions et débits gaz GVM23-2H	31
3.6.1 Sortie de cheminée B11BS	17	8.1.1	Valeurs de référence pour les pressions gaz	31
3.6.2 Sortie de cheminée B11V.M.C.	18	8.1.2	Valeurs de référence pour les débits gaz	31
3.6.3 Dispositif de sécurité collective V.M.C. (en option)	18	8.2	Valeurs de référence pour les pressions et débits gaz GLM23-2H	32
3.7 Raccordement des conduits (C/N GVM)	19	8.2.1	Valeurs de référence pour les pressions gaz	32
3.7.1 Longueurs maxi des conduits/choix du diaphragme	19	8.2.2	Valeurs de référence pour les débits gaz	32
3.7.2 Mise en place du diaphragme d'extracteur	19	8.3	Valeurs de référence pour les pressions et débits gaz GLM23-1H/GLM23-1H.5	33
3.7.3 Mise en place des conduits	19	8.3.1	Valeurs de référence pour les pressions gaz	33
3.8 Raccordement soupape de sécurité chauffage, sanitaire et vidange appareil	19	8.3.2	Valeurs de référence pour les débits gaz	33
3.8.1 Raccordement soupape de sécurité chauffage	19	8.4	Valeurs de référence pour les pressions et débits gaz GLM21-1H.5	34
3.8.2 Raccordement soupape sanitaire	20	8.4.1	Valeurs de référence pour les pressions gaz	34
3.8.3 Raccordement vidange de l'appareil	20	8.4.2	Valeurs de référence pour les débits gaz	34
3.9 Contrôle	20	8.5	Analyse des défauts	35
3.10 Montage de l'habillage	20			
4 Raccordement électrique	21			
4.1 Raccordement de l'appareil	21			
4.2 Raccordement d'un thermostat ou d'une horloge	21			

Mesures de sécurité

Si l'on perçoit une odeur de gaz :

- ▶ Ne pas actionner les commutateurs électriques ou tout autre objet pouvant provoquer des étincelles.
- ▶ Fermer le robinet gaz (voir page 22).
- ▶ Ouvrir les fenêtres et les portes.
- ▶ Eteindre toute flamme à proximité.
- ▶ Téléphoner immédiatement, **de l'extérieur**, à la compagnie de gaz et à un installateur agréé.

Si l'on perçoit une odeur de gaz brûlés :

- ▶ Mettre l'appareil hors service (voir page 23).
- ▶ Ouvrir les fenêtres et les portes.
- ▶ Informer immédiatement un installateur ou un service après-vente agréé e.l.m. leblanc.

Installation, modifications

- ▶ L'installation ainsi que les modifications éventuellement apportées à l'appareil doivent être exclusivement confiées à un installateur ou un service après-vente agréé e.l.m. leblanc.
- ▶ Les orifices de ventilation pratiqués dans les portes, fenêtres et parois ne doivent pas être obturés ou réduits.
- ▶ Les gaines, conduits et dispositifs d'évacuation des gaz brûlés ne doivent pas être modifiés.
- ▶ En cas de pose ultérieure de fenêtres étanches, veillez à assurer l'alimentation en air de combustion.

Maintenance

- ▶ Nous recommandons vivement de conclure un contrat d'entretien avec un installateur ou un service après-vente agréé e.l.m. leblanc. Il est indispensable de soumettre l'appareil à un service annuel de maintenance.
- ▶ Conformément à la réglementation nationale en vigueur sur la protection contre les émissions polluantes, l'exploitant est responsable de la sécurité et de l'écocompatibilité de l'installation.
- ▶ N'utiliser que des pièces de rechange d'origine !

Matières explosives ou facilement inflammables

- ▶ Ne pas stocker ou utiliser des matières inflammables (papier, peintures, diluants, etc.) à proximité immédiate de l'appareil.

Air de combustion / air ambiant

- ▶ L'air de combustion / air ambiant doit être exempt de substances agressives (comme par exemple les hydrocarbures halogénés qui contiennent des combinaisons chlorées ou fluorées), afin d'éviter la formation de corrosion.

Informations pour le client

- ▶ Informer le client du mode de fonctionnement de l'appareil et lui en montrer le maniement.

- ▶ Indiquer au client, qu'il ne doit entreprendre aucune modification, aucune réparation sur l'appareil.
- ▶ Remettre la notice d'emploi au client.

Explication des symboles



Les indications relatives à la sécurité sont écrites sur un fond grisé et précédées d'un triangle de présignalisation.

Les mots suivants indiquent le degré du danger encouru si les indications pour éviter ce risque ne sont pas suivies.

- **Prudence** : risque de légers dommages matériels.
- **Avertissement** : risque de légers dommages corporels ou de gros dommages matériels.
- **Danger** : risque de gros dommages corporels, voir danger de mort.



Dans le texte, les **instructions** sont précédées du symbole ci-contre. Elles sont délimitées par des lignes horizontales.

La mise en application de ces instructions ne risque pas d'endommager l'appareil ou de mettre en péril l'utilisateur.

1 Spécifications relatives à l'appareil

1.1 Certificat de conformité CE de modèle type

Type d'appareil	Type de sortie fumée	Ø des conduits (mm)	Catégorie gaz	Attestation CE
C/NGLM23-1H	B ₁₁ BS	Ø125	II _{2E+3P}	1312BM3537
C/NGLM23-2H	B ₁₁ BS	Ø125	II _{2E+3P}	1312BQ4515
C/NGLM23-1H.5	B ₁₁ V.M.C.	Ø130	II _{2E+3P}	1312BM3538
NGLM21-1H.5	B ₁₁ V.M.C.		I _{2E+}	1312BM3539
C/NGVM23-2H	C12	Ø60/100	II _{2E+3+}	1312BQ4441
	C32	Ø80/125		
	C42	Ø60/100	I _{2E+}	

Tab. 1

1.2 Descriptif des pièces livrées

Les chaudières sont livrées en deux ou trois colis :

- Le premier contient la chaudière.
- Le second contient la plaque de robinetterie.
- Pour la chaudière étanche (C/N GVM) le troisième contient le kit de sortie fumée horizontal ou une adaptation au conduit de fumées vertical, ou 3CE.

1.3 Descriptif de l'appareil

- Chaudière murale à gaz à tirage naturel B₁₁BS, B₁₁V.M.C. ou à tirage forcé C₁₂, C₃₂, C₄₂.
- Production d'eau chaude sanitaire.
- Thermo-manomètre eau chauffage.
- Modulation continue de la puissance.
- Possibilité de réduire la puissance côté chauffage, tout en maintenant la puissance maxi côté eau chaude sanitaire.
- Bloc gaz à sécurité totale.
- Contrôle présence de flamme par ionisation.
- Système antigel uniquement sur le circuit chauffage et antiblocage circulateur.
- Sonde de température et sélecteur de température pour chauffage.
- Thermostat de surchauffe sur circuit 24V.
- Circuit chauffage, comportant : circulateur à 3 vitesses, dégazeur, soupape chauffage (3 bar), vis de vidange.
- Purgeur automatique.
- Vase d'expansion.

- Circuit sanitaire, comportant : filtre sanitaire, détecteur de débit, limiteur de débit, soupape sanitaire (15 bar).
- Dispositif de remplissage avec disconnecteur.
- Potentiomètre de réglage température eau sanitaire.
- Priorité sanitaire.
- Extracteur (C/N GVM).

1.4 Accessoires (voir également la liste de prix)

- Thermostat à intégrer dans tableau électrique (asservi à la température extérieure).
- Thermostat de chauffage (asservi à la température ambiante).
- Horloge à intégrer dans tableau électrique, chauffage et/ou sanitaire.
- Ensemble d'accessoires pour sortie ventouse (C/N GVM).
- Kit changement de gaz.
- Plaque robinetterie de remplacement.
- Caches latéraux 8 716 770 488 0.

1.5 Dimensions (en mm)

1.5.1 Dimensions C/N GVM

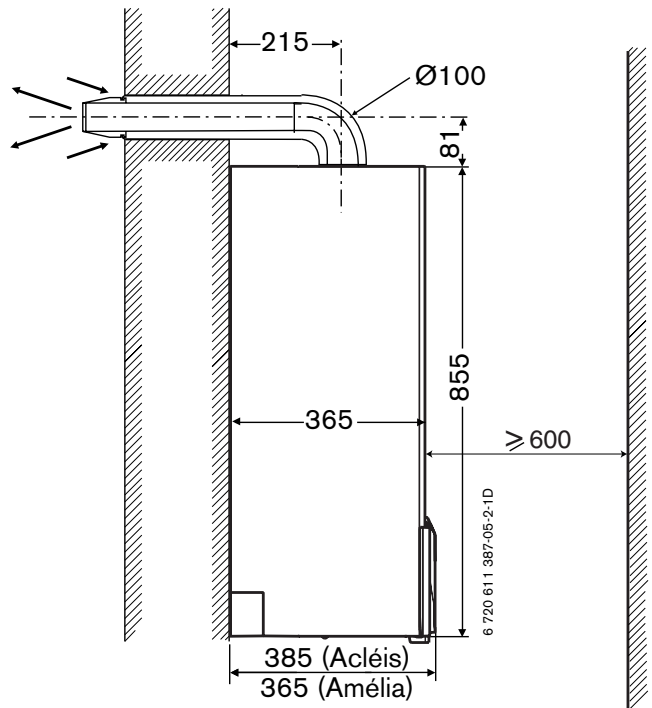
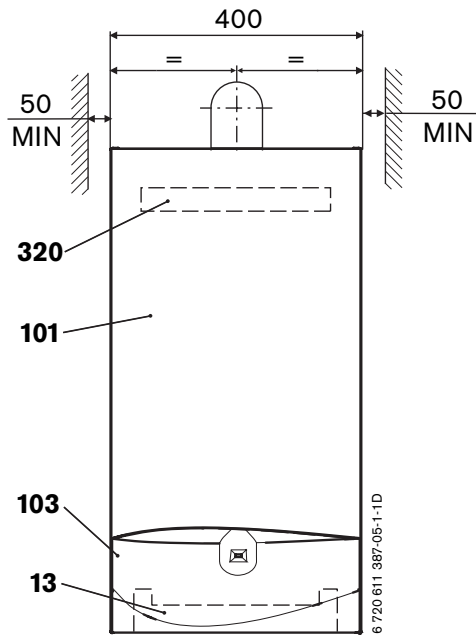


Fig. 1 Sortie ventouse arrière

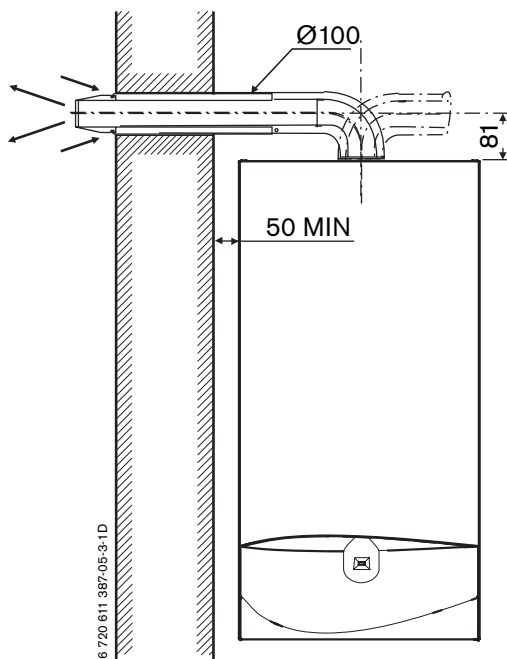


Fig. 2 Sortie ventouse à droite ou à gauche

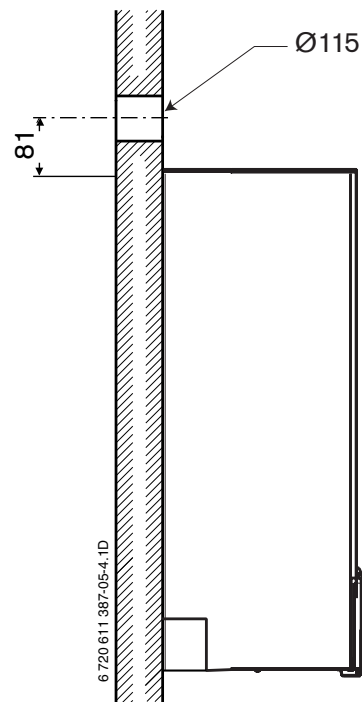


Fig. 3 Réserve

- 13 Plaque de robinetterie
- 101 Habillage
- 103 Couvercle tableau électrique (Acléis)
- 320 Barre d'accrochage

1.5.2 Dimensions C/N GLM

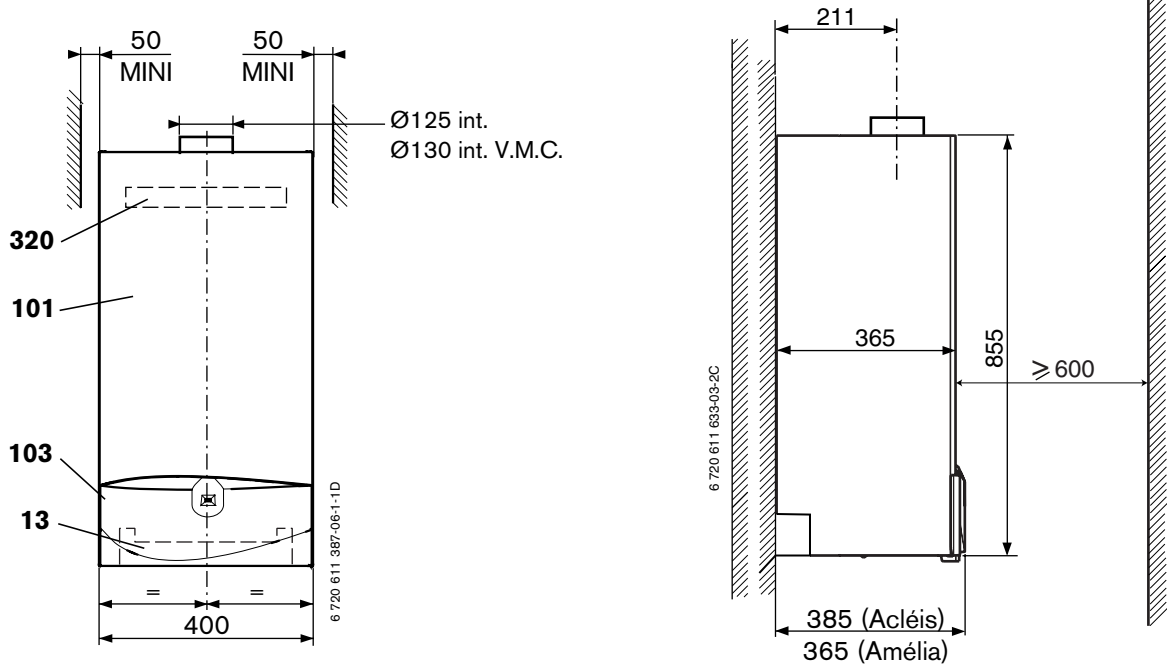


Fig. 4

- 13 Plaque de robinetterie
- 101 Habillage

- 103 Couvercle tableau électrique (Acléis)
- 320 Barre d'accrochage

1.5.3 Dimensions plaque de robinetterie

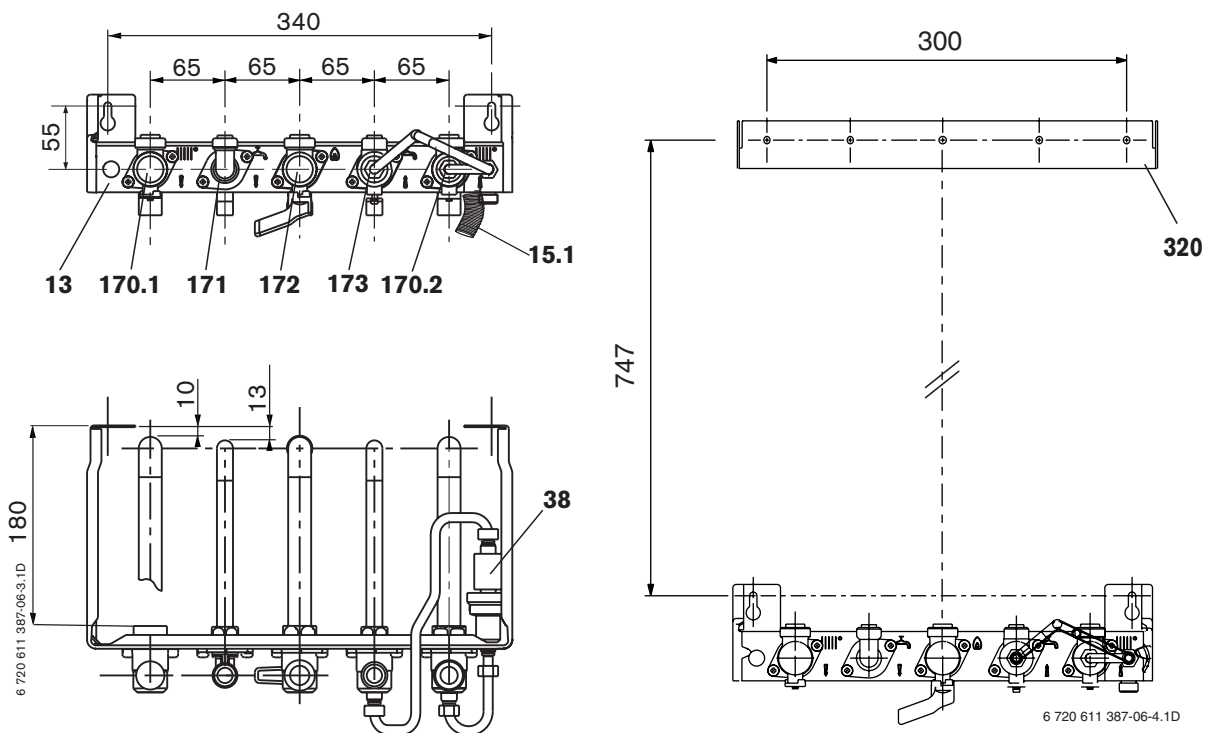


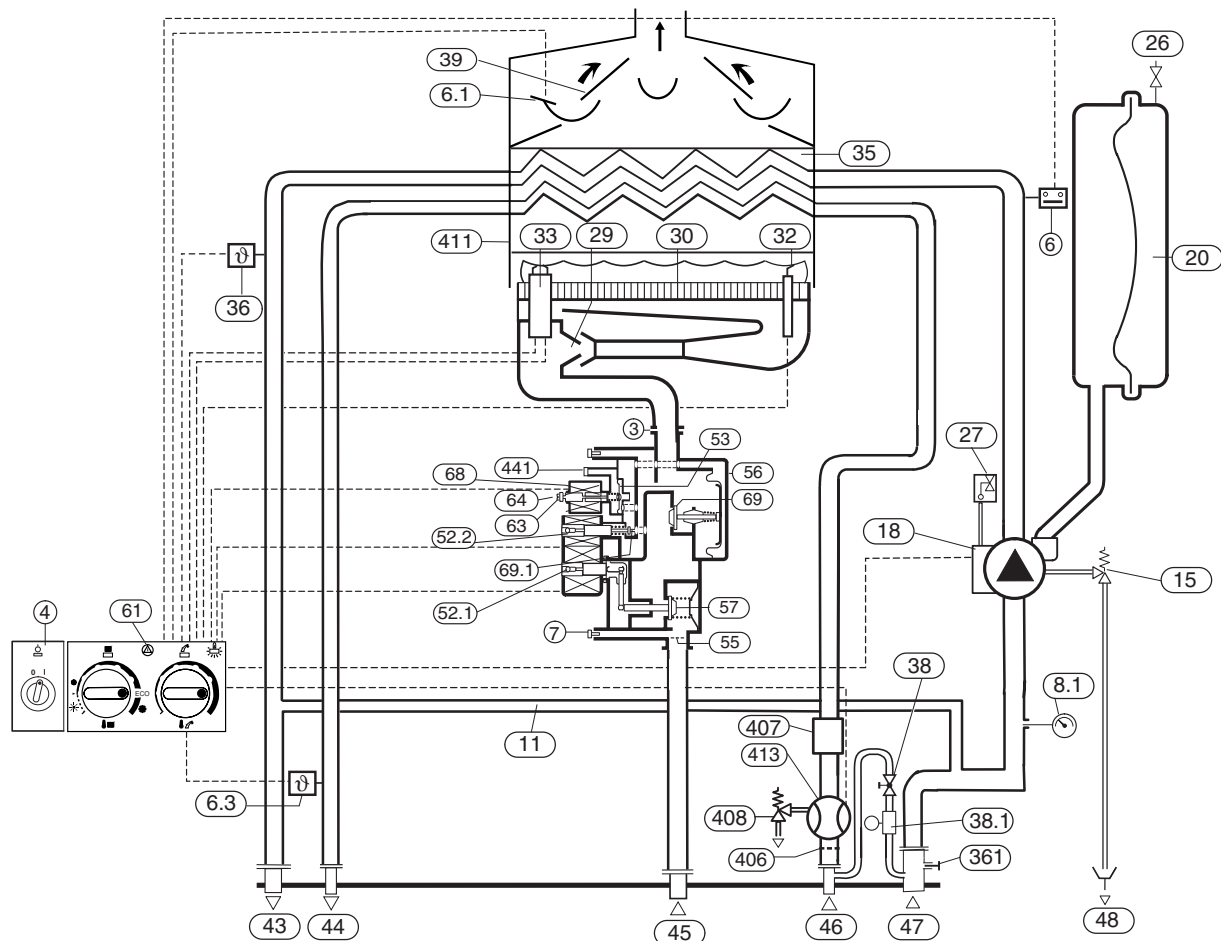
Fig. 5 Plaque de robinetterie

- 13 Plaque de robinetterie
- 15.1 Tube de vidange (fourni dans la chaudière)
- 38 Robinet de remplissage/disconnecteur
- 170.1 Vanne d'isolement pour départ chauffage
- 170.2 Vanne d'isolement pour retour chauffage
- 171 Raccord sortie eau chaude sanitaire
- 172 Robinet gaz

Fig. 6 Plaque de robinetterie avec barre d'accrochage DOSGA5

1.6 Schémas de fonctionnement

1.6.1 Schéma de fonctionnement C/N GLM

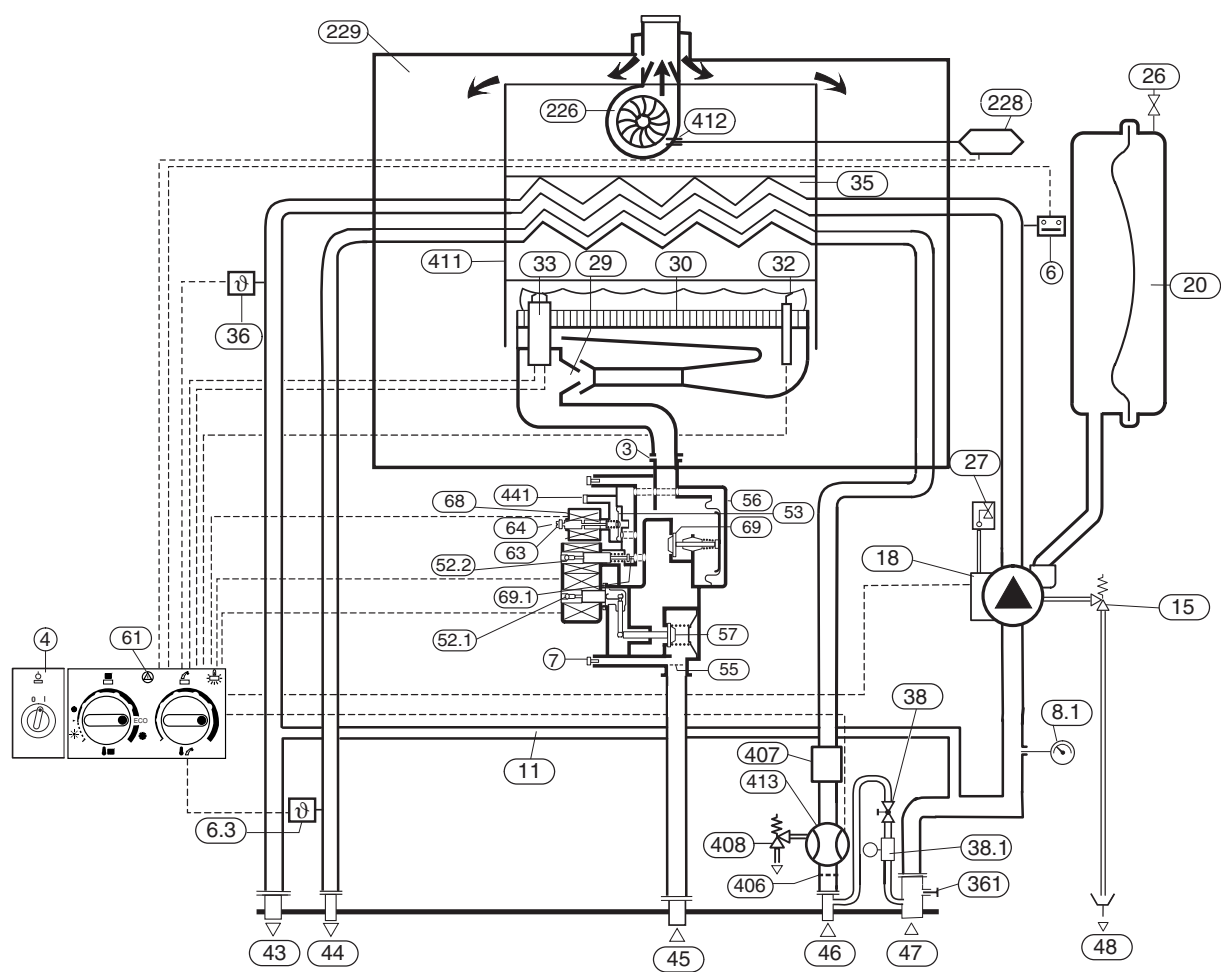


6 720 611 387-07-1D

Fig. 7 C/N GLM

3	Prise de pression brûleur	45	Arrivée gaz
4	Tableau électrique	46	Arrivée eau froide sanitaire
6	Sécurité de surchauffe eau	47	Retour chauffage
6.1	Sonde S.P.O.T.T. (Système Permanent d'Observation du Tirage Thermique) ou sonde V.M.C.	48	Vidange chauffage
6.3	Sonde CTN température eau chaude sanitaire	52.1	Electrovanne 1 de sécurité (bobine)
7	Prise de pression de raccordement gaz	52.2	Electrovanne 2 de sécurité (bobine)
8.1	Thermo-Manomètre	53	Vanne modulante
11	Tube by-pass	55	Filtre gaz
15	Soupape de sécurité chauffage (3 bar)	56	Bloc gaz
18	Circulateur	57	Vanne de sécurité 1
20	Vase d'expansion	61	Bouton de déverrouillage
26	Prise de gonflage du vase d'expansion	63	Ecrou de blocage du régulateur
27	Purgeur automatique	64	Vis de réglage du débit mini gaz
29	Injecteur gaz	68	Electrovanne de modulation (bobine)
30	Brûleur	69	Clapet de modulation
32	Electrode d'ionisation	69.1	Pression de commande
33	Electrodes d'allumage	361	Vis de vidange chauffage
35	Corps de chauffe	406	Filtre eau froide
36	Sonde CTN température de départ chauffage	407	Limiteur de débit
38	Robinet de remplissage	408	Soupape de sécurité sanitaire
38.1	Disconnecteur	411	Chambre de combustion
39	Buse coupe-tirage	413	Détecteur de débit
43	Départ chauffage	441	Event de compensation de pression
44	Départ eau chaude sanitaire		

1.6.2 Schéma de fonctionnement C/N GVM



6 720 611 387-08-1D

Fig. 8 C/N GVM

- | | | | |
|-------------|--|-------------|-------------------------------------|
| 3 | Prise de pression brûleur | 48 | Vidange chauffage |
| 4 | Tableau électrique | 52.1 | Electrovanne 1 de sécurité (bobine) |
| 6 | Sécurité de surchauffe eau | 52.2 | Electrovanne 2 de sécurité (bobine) |
| 6.3 | Sonde CTN température eau chaude sanitaire | 53 | Vanne modulante |
| 7 | Prise de pression de raccordement gaz | 55 | Filtre gaz |
| 8.1 | Thermo-Manomètre | 56 | Bloc gaz |
| 11 | Tube by-pass | 57 | Vanne de sécurité 1 |
| 15 | Soupape de sécurité chauffage (3 bar) | 61 | Bouton de déverrouillage |
| 18 | Circulateur | 63 | Ecrou de blocage du régulateur |
| 20 | Vase d'expansion | 64 | Vis de réglage du débit mini gaz |
| 26 | Prise de gonflage du vase d'expansion | 68 | Electrovanne de modulation (bobine) |
| 27 | Purgeur automatique | 69 | Clapet de modulation |
| 29 | Injecteur gaz | 69.1 | Pression de commande |
| 30 | Brûleur | 226 | Extracteur |
| 32 | Electrode d'ionisation | 228 | Pressostat |
| 33 | Electrodes d'allumage | 229 | Caisson étanche |
| 35 | Corps de chauffe | 361 | Vis de vidange chauffage |
| 36 | Sonde CTN température de départ chauffage | 406 | Filtre eau froide |
| 38 | Robinet de remplissage | 407 | Limiteur de débit |
| 38.1 | Disconnecteur | 408 | Soupape de sécurité sanitaire |
| 43 | Départ chauffage | 411 | Chambre de combustion |
| 44 | Départ eau chaude sanitaire | 412 | Prise de pression extracteur |
| 45 | Arrivée gaz | 413 | Détecteur de débit |
| 46 | Arrivée eau froide sanitaire | 441 | Event de compensation de pression |
| 47 | Retour chauffage | | |

1.7 Schémas électrique

1.7.1 Schéma électrique C/N GLM

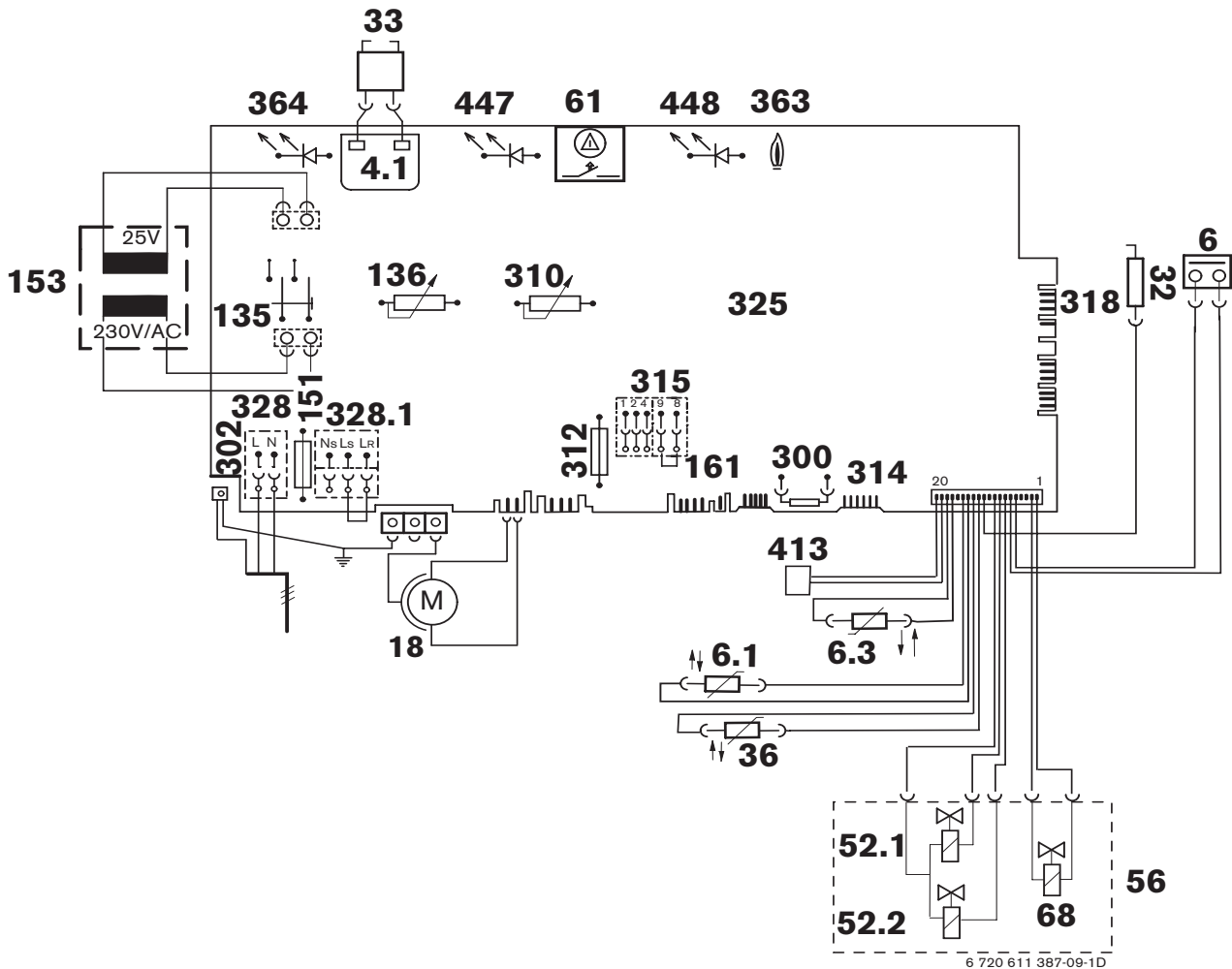


Fig. 9 C/N GLM

4.1	Transformateur d'allumage	161	Shunt 8-9
6	Sécurité de surchauffe eau	300	Circuit de codage
6.1	Sonde S.P.O.T.T. (Système Permanent d'Observation du Tirage Thermique) ou sonde V.M.C.	302	Masse
6.3	Sonde CTN température eau chaude sanitaire	310	Sélecteur de température d'eau chaude sanitaire
18	Circulateur	312	Fusible T 1,6 A
32	Electrodes d'ionisation	314	Connexion pour thermostat intégré TA...
33	Electrodes d'allumage	315	Connexion pour thermostat TR...
36	Sonde CTN température de départ chauffage	318	Connexion pour horloge DT...
52.1	Electrovanne 1 de sécurité (bobine)	325	Circuit imprimé
52.2	Electrovanne 2 de sécurité (bobine)	328	Connexion AC 230 V
56	Bloc gaz	328.1	Connexion pour thermostat TRL... (éliminer le shunt L _S /L _R)
61	Bouton de déverrouillage	363	Voyant présence de flamme
68	Electrovanne de modulation (bobine)	364	Voyant Marche/Arrêt (I/O)
135	Interrupteur principal	413	Détecteur de débit
136	Sélecteur de température de départ chauffage	447	Voyant de demande chauffage
151	Fusible T 2 A, AC 230 V	448	Voyant de demande sanitaire
153	Transformateur		

1.7.2 Schéma électrique C/N GVM

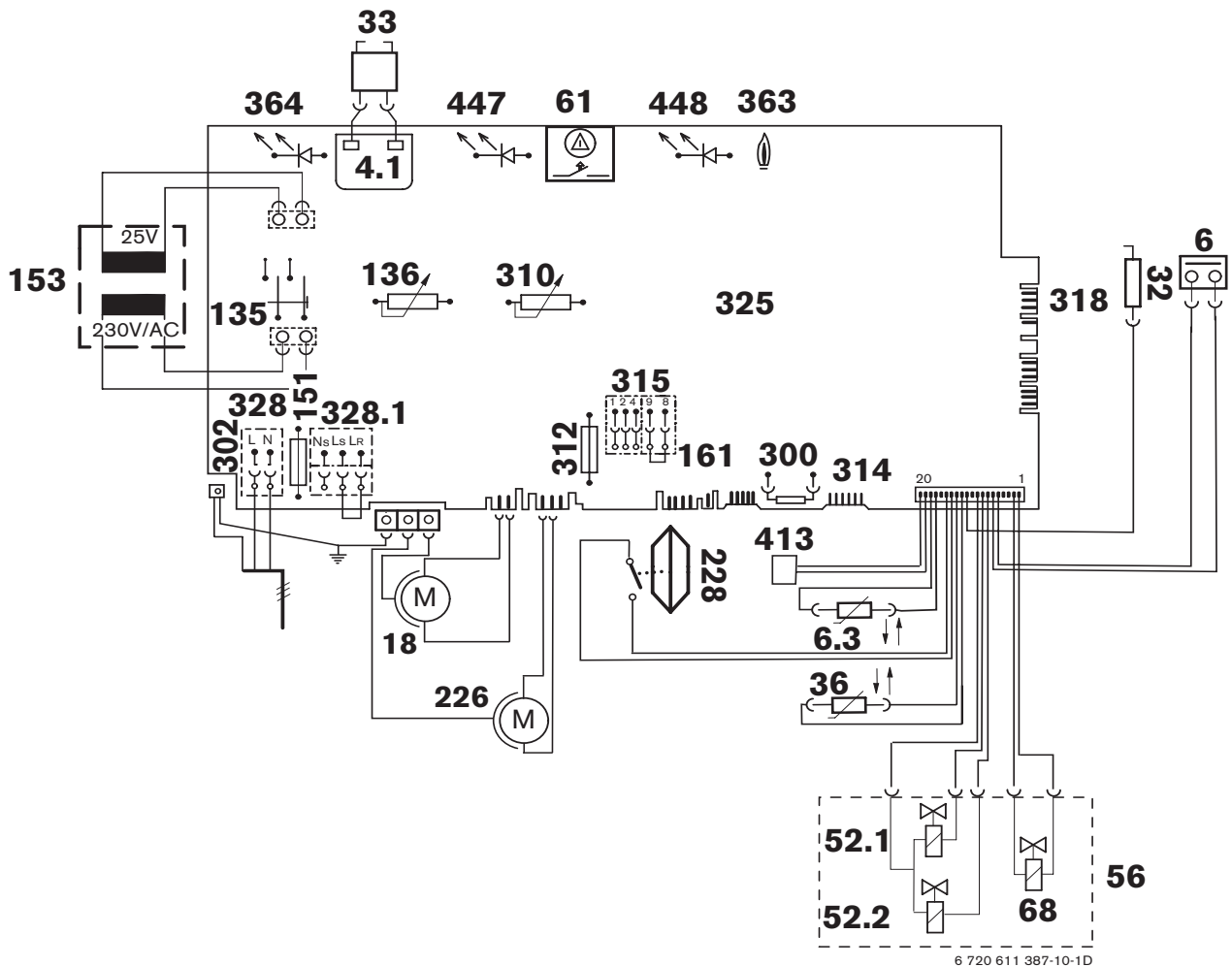


Fig. 10 C/N GVM

- | | | | |
|------|--|-------|--|
| 4.1 | Transformateur d'allumage | 228 | Pressostat |
| 6 | Sécurité de surchauffe eau | 300 | Circuit de codage |
| 6.3 | Sonde CTN température eau chaude sanitaire | 302 | Masse |
| 18 | Circulateur | 310 | Sélecteur de température d'eau chaude sanitaire |
| 32 | Electrode d'ionisation | 312 | Fusible T 1,6 A |
| 33 | Electrodes d'allumage | 314 | Connexion pour thermostat intégré TA... |
| 36 | Sonde CTN température de départ chauffage | 315 | Connexion pour thermostat TR... |
| 52.1 | Electrovanne 1 de sécurité (bobine) | 318 | Connexion pour horloge DT... |
| 52.2 | Electrovanne 2 de sécurité (bobine) | 325 | Circuit imprimé |
| 56 | Bloc gaz | 328 | Connexion AC 230 V |
| 61 | Bouton de déverrouillage | 328.1 | Connexion pour thermostat TRL... (éliminer le shunt L _S /L _R) |
| 68 | Electrovanne de modulation (bobine) | 363 | Voyant présence de flamme |
| 135 | Interrupteur principal | 364 | Voyant Marche/Arrêt (I/O) |
| 136 | Sélecteur de température de départ chauffage | 413 | Détecteur de débit |
| 151 | Fusible T 2 A, AC 230 V | 447 | Voyant de demande chauffage |
| 153 | Transformateur | 448 | Voyant de demande sanitaire |
| 161 | Shunt 8-9 | | |
| 226 | Extracteur | | |

1.8 Caractéristiques techniques

	Unité	C/NGLM23-1H
Puissances		
Chauffage (puissance ajustable modulante) - Puissance utile nominale - Puissance utile minimale	kW kW	23 9,5
Sanitaire (puissance variable) - Puissance utile nominale - Puissance utile minimale	kW kW	23 7
Performances		
Classe de rendement suivant RT 2000		Référence
Rendements		
A charge 100% Pn (à température moyenne eau à 70°C)	% de PCI	88,6
A charge moyenne (à température moyenne eau à 70°C)	% de PCI	87,3
A charge 30% Pn (à température moyenne eau à 50°C)	% de PCI	86,6
Pertes		
Pertes à l'arrêt à ΔT_{30K}	W	150
Vase d'expansion		
Pression de pré-gonflage	bar	0,25
Capacité totale	l	5
Capacité utile	l	3,26
Capacité maximale de l'installation (à T moy. 75 °C)	l	125
Débit massique des produits de combustion		
Chauffage - Débit massique (Q) à Qn - Température des fumées (TF) à Qn - Débit massique (Q) à Qmin - Température des fumées (TF) à Qmin	kg/h °C kg/h °C	70,7 114 60,3 89
Sanitaire - Débit massique (Q) à Qn - Température des fumées (TF) à Qn - Débit massique (Q) à Qmin - Température des fumées (TF) à Qmin	kg/h °C kg/h °C	70,7 114 56 82
Débit d'air neuf requis	m ³ /h	65
Chauffage		
Température	°C	45 - 90
Pression maximale	bar	3
Pression minimale	bar	1,5
Sanitaire		
Température	°C	40-60
Pression maximale	bar	10
Pression minimale	bar	1
Débit d'eau spécifique (D) pour $\Delta t=30K$, suivant EN 625	l/min	11
Débit d'enclenchement	l/min	3
EN 13203		**
Caractéristiques électriques		
Tension d'alimentation	VAC	230
Nature du courant (monophasé)	Hz	50
Type de protection	IP	44
Puissance électrique des auxiliaires (hors circulateur) à Pn	W	25
Puissance électrique des auxiliaires (hors circulateur) à Pmin	W	25
Puissance électrique du circulateur	W	38 (circulateur en vitesse 1) / 58 (circulateur en vitesse 2) 84 (circulateur en vitesse 3)
Dimensions et poids		
Dimensions (H x L x P)	mm	855 x 400 x 365 (385 avec porte)
Poids chaudière (sans emballage)	kg	35
Poids de la plaque de robinetterie (sans emballage)	kg	2

Tab. 2

Spécifications relatives à l'appareil

	Unité	C/NGLM23-2H	C/NGVM23-2H
Puissances			
Chauffage (puissance ajustable modulante) - Puissance utile nominale - Puissance utile minimale	kW kW	23 -	23 14
Sanitaire (puissance variable) - Puissance utile nominale - Puissance utile minimale	kW kW	23 7	
Performances			
Classe de rendement suivant directive 92/42		Basse température	
Rendements			
A charge 100% Pn (à température moyenne eau à 70°C)	% de PCI	89,6	92,8
A charge moyenne (à température moyenne eau à 70°C)	% de PCI	X	91,2
A charge 30% Pn (à température moyenne eau à 50°C)	% de PCI		89,5
Pertes			
Pertes à l'arrêt à ΔT_{30K}	W	150	69
Vase d'expansion			
Pression de pré-gonflage	bar	0,25	
Capacité totale	l	5	
Capacité utile	l	3,26	
Capacité maximale de l'installation (à T moy. 75 °C)	l	125	
Débit massique des produits de combustion			
Chauffage - Débit massique (Q) à Qn - Température des fumées (TF) à Qn - Débit massique (Q) à Qmin - Température des fumées (TF) à Qmin	kg/h °C kg/h °C	70,7 114 - -	52,6 139 52,9 114
Sanitaire - Débit massique (Q) à Qn - Température des fumées (TF) à Qn - Débit massique (Q) à Qmin - Température des fumées (TF) à Qmin	kg/h °C kg/h °C	70,7 114 - -	52,6 139 55,7 102
Débit d'air neuf requis	m ³ /h	65	X
Chauffage			
Température	°C	45 - 90	
Pression maximale	bar	3	
Pression minimale	bar	1,5	
Sanitaire			
Température	°C	40-60	
Pression maximale	bar	10	
Pression minimale	bar	1	
Débit d'eau spécifique (D) pour $\Delta t=30K$, suivant EN 625	l/min	11	
Débit d'enclenchement	l/min	3	
EN 13203		**	
Caractéristiques électriques			
Tension d'alimentation	VAC	230	
Nature du courant (monophasé)	Hz	50	
Type de protection	IP	44	
Puissance électrique des auxiliaires (hors circulateur) à Pn	W	25	40
Puissance électrique des auxiliaires (hors circulateur) à Pmin	W	25	35
Puissance électrique du circulateur	W	38 (circulateur en vitesse 1) / 58 (circulateur en vitesse 2) 84 (circulateur en vitesse 3)	
Dimensions et poids			
Dimensions (H x L x P)	mm	855 x 400 x 365 (385 avec porte)	
Poids chaudière (sans emballage)	kg	35	42
Poids de la plaque de robinetterie (sans emballage)	kg	2	2

Tab. 3

	Unité	C/NGLM23-1H.5	NGLM21-1H.5
Puissances			
Chauffage (puissance ajustable modulante)	kW	23	21
- Puissance utile nominale	kW	9,5	9,5
- Puissance utile minimale			
Sanitaire (puissance variable)	kW	23	21
- Puissance utile nominale	kW	7	7
- Puissance utile minimale			
Performances			
Classe de rendement suivant RT 2000		Référence	
Rendements			
A charge 100% Pn (à température moyenne eau à 70°C)	% de PCI	88,6	86,7
A charge moyenne (à température moyenne eau à 70°C)	% de PCI	87,3	87,3
A charge 30% Pn (à température moyenne eau à 50°C)	% de PCI	86,6	86,4
Pertes			
Pertes à l'arrêt à ΔT_{30K}	W	150	
Vase d'expansion			
Pression de pré-gonflage	bar	0,25	
Capacité totale	l	5	
Capacité utile	l	3,26	
Capacité maximale de l'installation (à T moy. 75 °C)	l	125	
Débit d'air neuf requis	m ³ /h	100	
Chauffage			
Température	°C	45 - 90	
Pression maximale	bar	3	
Pression minimale	bar	1,5	
Sanitaire			
Température	°C	40-60	
Pression maximale	bar	10	
Pression minimale	bar	1	
Débit d'eau spécifique (D) pour $\Delta t=30K$, suivant EN 625	l/min	11	10,1
Débit d'enclenchement	l/min	3	
EN 13203		**	
Caractéristiques électriques			
Tension d'alimentation	VAC	230	
Nature du courant (monophasé)	Hz	50	
Type de protection	IP	44	
Puissance électrique des auxiliaires (hors circulateur) à Pn	W	25	
Puissance électrique des auxiliaires (hors circulateur) à Pmin	W	25	
Puissance électrique du circulateur	W	38 (circulateur en vitesse 1) / 58 (circulateur en vitesse 2) 84 (circulateur en vitesse 3)	
Dimensions et poids			
Dimensions (H x L x P)	mm	855 x 400 x 365 (385 avec porte)	
Poids chaudière (sans emballage)	kg	35	
Poids de la plaque de robinetterie (sans emballage)	kg	2	

Tab. 4

2 Réglementation



En aucun cas le constructeur ne saurait être tenu pour responsable si ces prescriptions n'étaient pas respectées.

e.l.m. leblanc décline toute responsabilité dans le cas d'un remontage défectueux ou d'une modification des éléments de l'appareil et particulièrement ceux du dispositif V.M.C.

Les réglementations s'appliquent en fonction du type d'appareil.

2.1 Réglementation générale

Cet appareil est conforme aux directives européennes:

- **90/396/CEE:** Appareils à gaz.
- **73/23/CEE:** Basse tension.
- **89/336/CEE:** Compatibilité électromagnétique.
- **92/42/CEE:** Rendement des chaudières à eau chaude.

2.2 Réglementation nationale

Les appareils doivent être installés par un professionnel qualifié conformément aux réglementations nationales et aux règles de l'art à la date de l'installation.

2.2.1 Bâtiments d'habitation

- **Arrêté du 2 août 1977:** Règles Techniques et de Sécurité applicables aux installations de gaz combustible et d'hydrocarbures liquéfiés situées à l'intérieur des bâtiments d'habitation et de leurs dépendances.
- **Certificat de conformité "Modèle 2"** pour les installations neuves établi en 2 exemplaires signés suivant les modèles approuvés par les ministres chargés du gaz et des carburants et de la construction.
- **Arrêté du 5 février 1999:** modifiant l'arrêté du 2 août 1977, Rajout du paragraphe 1 bis: Pour tout remplacement de chaudière l'arrêté stipule que l'installateur est tenu d'établir un certificat de conformité "**Modèle 4**" visé par l'un des organismes agréés par le ministre chargé de la sécurité gaz.
- **Arrêté du 23 novembre 1992 et du 28 octobre 1993** modifiant l'arrêté du 2 août 1977.
- **Norme DTU P 45-204:** Installations de gaz (anciennement DTU n°61-1 -Installation de gaz - Avril 1982 + additif n°1 juillet 1984).
- **Règlement Sanitaire Départemental.**
- **Norme NFC 15-100:** Installations électriques à basse tension.
- **Recommandations ATG B.84** du 2 Septembre 1996.

2.2.2 Etablissements recevant du public

- **Règlement de sécurité contre l'incendie et la panique dans les établissements recevant du public:**
 - Prescriptions générales.
- Pour tous les appareils:**

Articles GZ: Installations aux gaz combustibles et hydrocarbures liquéfiés.

Ensuite, suivant l'usage:

Articles CH: Chauffage, ventilation, réfrigération, conditionnement d'air et production de vapeur et d'eau chaude sanitaire.

Articles GC: Installations d'appareils de cuisson destinés à la restauration.

- Prescriptions particulières à chaque type d'établissements recevant du public (hôpitaux, magasins, etc.)
- **Protection du réseau d'eau potable:** Le disconnecteur répond aux exigences fonctionnelles de la norme NF P 43-011, destinée à éviter les retours d'eau de chauffage vers le réseau d'eau potable (articles 16-7 et 16-8 du Règlement Sanitaire Départemental Type).
- **L'article 4 de l'arrêté du 10 avril 1974:** Précise que dans les logements neufs «les installations de chauffage individuel doivent comporter un dispositif de réglage automatique, par logement ou par pièce réglant la fourniture de chaleur en fonction, soit de la température extérieure, soit de la température intérieure» (thermostat d'ambiance, robinet thermostatique).
En cas d'installation de robinets thermostatiques, ne pas équiper tous les radiateurs ou prévoir une boucle de recyclage.

2.2.3 Raccordement gaz

Le DTU 61.1 cahier des charges chapitre 3-312 précise que «les assemblages par brasage capillaire doivent être réalisés exclusivement par raccords conformes à la spécification ATG B524-2...».

Exemples d'emboîtures autorisées:

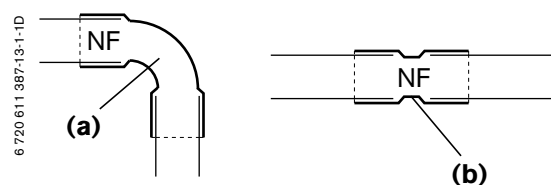


Fig. 11

- (a) Coude normalisé
- (b) Manchette d'assemblage

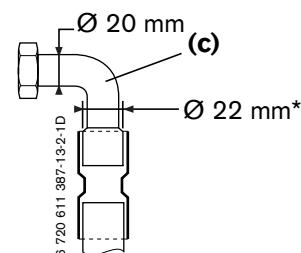


Fig. 12

- (c) douille e.l.m. leblanc
- (*) expansé d'origine

2.2.4 Ventilation Mécanique Contrôlée (C/N GLM23/21-1H.5)

Textes de références

- **Décret n° 69-596 du 14 juin 1969** fixant les règles générales de construction des bâtiments d'habitation.
- **Arrêtés du 22 octobre 1969** (J.O. du 30-10-69):
 - aération des logements,
 - conduits de fumée desservant des logements.

Pour faciliter l'application de l'arrêté du 22-10-69, le C.S.T.B. présente un document : Cahier n° 1071-Nov. 71, intitulé "Exemples des solutions pour faciliter l'application du règlement de construction - Ventilation".

- **Arrêté du 24 mars 1982** (J.O. du 27-3-82).
- **Arrêté du 30 mai 1989** (J.O. du 9-6-89).
- **DTU 68.1** : Installation de V.M.C. - Règles de conception et de dimensionnement.
- **DTU 68.2** : Exécution des installations de ventilation mécanique.

Débits d'air d'extraction

Dans les pièces où des appareils à gaz sont raccordés à une Ventilation Mécanique Contrôlée, les débits d'air normaux extraits sont définis par la réglementation en fonction de la puissance thermique utile maximale exprimée en kW (P) de l'appareil installé.

Débit = $4,3 \times P$ (kW)

Ex.: P = 23 kW, débit nominal = $4,3 \times 23 = 99 \text{ m}^3/\text{h}$



Le débit ainsi calculé correspond à la valeur nominale du volume d'extraction, et doit être obligatoirement réglé ou vérifié par l'installateur avant la mise en route de l'appareil.

Remarques particulières :

L'article 4 de l'Arrêté du 22 octobre 1969 précise : «... Si l'évacuation de fumée et de gaz brûlés est obtenue par un dispositif mécanique, celui-ci doit être tel que, en cas de panne, l'évacuation des fumées soit assurée par un tirage naturel, ou que la combustion soit automatiquement arrêtée".

Il a semblé préférable d'envisager seulement la seconde solution.

- Le fonctionnement des appareils à gaz raccordés est donc asservi au bon fonctionnement de l'extraction. Voir à ce sujet les articles 3 - 10 - 11 et 12 de l'Arrêté du 22-10-1969.
- Les appareils à gaz raccordés à une extraction mécanique doivent donc être munis d'un dispositif de sécurité arrêtant toute combustion lorsque les conditions sont telles qu'il y a un risque de refoulement partiel.

2.2.5 Réglementation des sorties ventouse type C (C/N GVM)

L'air neuf nécessaire à la combustion des chaudières à ventouse est pris à l'extérieur soit par le terminal horizontal ou vertical, soit par l'intermédiaire du conduit collectif 3CE, les produits de combustion étant rejetés à l'extérieur par les conduits concentriques correspondants.

Concernant la ventilation du local ou l'évacuation des produits de combustion, il n'existe aucune condition préalable à son installation.

Mais ces appareils doivent obligatoirement être raccordés :

- soit au dispositif horizontal type C12,
- soit au dispositif vertical type C32,
- soit au dispositif collectif 3 CE type C42.

Pour plus d'information sur la réglementation des sorties ventouse,

- Consulter la notice technique des accessoires ventouse livrée avec l'appareil.

3 Installation

3.1 Remarques importantes

- ▶ Avant de procéder à l'installation de l'appareil, il convient de consulter l'entreprise distributrice de gaz.



L'installation et le réglage de l'appareil doivent être réalisés par un installateur agréé de votre choix.

- ▶ En présence de systèmes de canalisation en matières plastiques (type PER), prévoir une longueur minimale de 1 mètre en tubes cuivre entre la chaudière et les branchements PER et utiliser le kit réf. 7 716 780 125.
- ▶ Ne pas utiliser de radiateurs ou de tuyaux zingués. On évitera ainsi la formation de gaz dans l'installation.
- ▶ Si l'on utilise un thermostat asservi à la température ambiante, il ne faut pas poser de vanne thermostatique sur le radiateur du local ou de la pièce de référence.
- ▶ Prévoir des purges d'air (manuelles ou automatiques) sur chaque radiateur, ainsi que des points bas de vidange.

Avant de mettre en route cet appareil :

- ▶ Procéder au nettoyage de l'installation par circulation d'eau afin d'éliminer toutes particules ou graisses pouvant à plus ou moins longue échéance perturber son bon fonctionnement.



Ne pas utiliser de produits de colmatage ou de détergents.

- ▶ Dans le cas d'installations anciennes ou de chauffage par le sol, les produits anti-corrosion Varidos 1+1 ou Cillit HS sont utilisables.

3.2 Lieu d'installation

Air de combustion

Pour éviter une formation de corrosion, l'air de combustion doit être exempt de substances agressives.

Les hydrocarbures halogénés contenant des combinaisons chlorées ou fluorées favorisent fortement la corrosion ; on trouve par exemple de pareilles combinaisons dans les solvants, peintures, colles, gaz propulseurs et produits de nettoyage domestiques.

Température de surface

La température maximale de la surface de l'appareil est inférieure à 85 °C. Conformément à la directive appareils à gaz 90/396/CEE, il n'est donc pas nécessaire de prendre des mesures de protection particulières pour les matériaux et meubles encastrés combustibles. On respectera par ailleurs les prescriptions nationales applicables en la matière.

Positionnement

Définir l'emplacement de l'appareil en tenant compte des contraintes liées aux conduits:

- Eloignement maximal de toute déformation de surface telle que tuyau, gaine, encorbellement, etc.
- Les conditions d'accessibilité à l'appareil pour toutes interventions d'entretien (de préférence réserver une distance minimale de 50 mm autour de l'appareil).



Il faut prévoir un dégagement de 200 mm sous la chaudière pour le tableau électrique.

Pour assurer le bon fonctionnement des appareils à tirage naturel et V.M.C. (amenée d'air comburant), il faut prévoir un dégagement minimum de 70 mm au dessus de l'appareil.

3.3 Montage de la plaque de robinetterie (DOSGA5)

- ▶ Placer le gabarit (A) au mur.
- ▶ Percer les 4 trous de fixation Ø 8.
- ▶ Placer les 4 chevilles (B), dans les trous.
- ▶ Percer si nécessaire le trou pour la ventouse (C/N GVM).
- ▶ Monter la barre d'accrochage (320) avec les 2 vis (C).
- ▶ Placer les 2 autres vis (C) dans les trous inférieurs.
- ▶ Monter la plaque de robinetterie (13).
- ▶ Mettre à niveau l'ensemble.
- ▶ Serrer les 4 vis.



Ne pas oublier de retirer les bouchons de protection de tous les raccords et placer les joints d'origine fournis avec nos appareils.

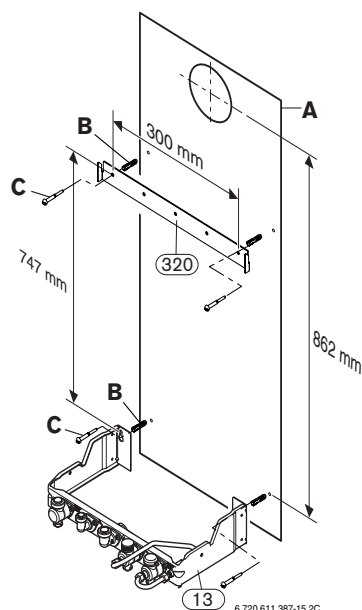


Fig. 13

3.4 Tubes de l'installation



Afin d'éviter des contraintes mécaniques sur les raccords, il est recommandé de laisser les tuyauteries libres de collier sur 30 à 50 cm de longueur avant la jonction.

3.4.1 Circuit sanitaire

La pression statique de l'eau sanitaire, tous robinets fermés, ne doit pas dépasser 10 bar.

Dans le cas contraire :

- ▶ Prévoir obligatoirement sur l'installation un limiteur de pression.

En cas d'installation comportant un clapet anti-retour ou un limiteur de pression sur l'arrivée sanitaire :

- ▶ Monter le kit réf. 7 716 780 125.

Les tuyauteries et robinetteries sanitaires doivent être prévues pour assurer un débit d'eau suffisant aux postes de puisage, selon la pression d'alimentation.

3.4.2 Circuit chauffage

Les tuyauteries chauffages doivent être prévues pour assurer un débit d'eau suffisant dans l'installation.

- ▶ Prévoir un écoulement du trop-plein (pour la soupape de sécurité chauffage et la vidange de l'appareil) vers une canalisation de vidange à écoulement visible.

3.4.3 Circuit gaz

Les tuyauteries gaz doivent être de dimensions suffisantes pour assurer un fonctionnement correct de l'appareil.

- ▶ Contrôler l'étanchéité gaz de toute l'installation.

3.5 Montage de l'appareil



Prudence: Avant de monter l'appareil sur la plaque de robinetterie, procéder au nettoyage de l'installation par circulation d'eau afin d'éliminer toutes particules ou graisses pouvant à plus ou moins longue échéance perturber son bon fonctionnement.

- ▶ Sortir la chaudière de son emballage.

Démontage de l'habillage

- ▶ Visser les 2 vis situées sous la chaudière.
- ▶ Tirer vers l'avant la partie inférieure de l'habillage et le soulever légèrement vers le haut.

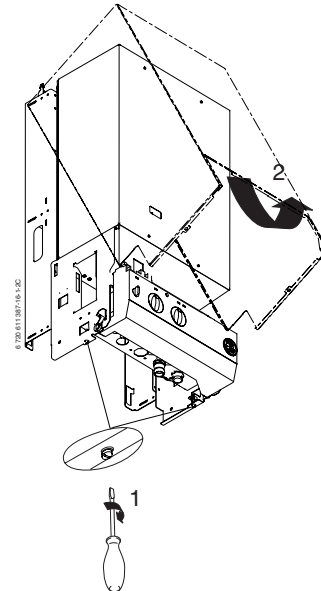


Fig. 14

Préparation du montage

- ▶ Retirer les bouchons de protection.
- ▶ Placer les joints d'origines fournis avec l'appareil, sur les robinets de la plaque de robinetterie.

Montage de l'appareil

- ▶ Poser la chaudière sur la plaque de robinetterie.
- ▶ Soulever l'appareil et le faire glisser le long du mur pour le mettre en prise avec la barre d'accrochage.
- ▶ Visser les écrous de raccordement après s'être assuré de la présence des joints sur les cinq raccords de la plaque de robinetterie.
- ▶ Placer les tuyaux d'évacuation.

3.6 Raccordement cheminée (C/N GLM)

3.6.1 Sortie de cheminée B_{11BS}

Ces appareils sont prévus pour être reliés à un conduit d'évacuation s'emboîtant dans la buse coupe-tirage et raccordé au conduit de fumée adapté à la puissance de l'appareil (voir les tableaux des sections des cheminées suivant la puissance de l'appareil et la hauteur du conduit des fumées, tableaux des recommandations ATG B.84 du 2 septembre 1996).

Il est conseillé de prévoir un dispositif susceptible de recueillir les condensations de la cheminée.

Le local dans lequel l'appareil est installé doit comporter des amenées d'air réglementaires. Celles-ci ne doivent en aucun cas être obstruées.

- ▶ Prévoir l'installation de toute chaudière murale dans un local présentant une atmosphère ambiante exempte de poussières abondantes, de vapeurs grasses ou corrosives.



Pour garantir l'évacuation correcte des produits de combustion, la hauteur minimale de la cheminée ne doit pas être inférieure à 1 m. La partie horizontale doit avoir une pente d'au moins 3% vers le haut (voir figure ci-dessous).

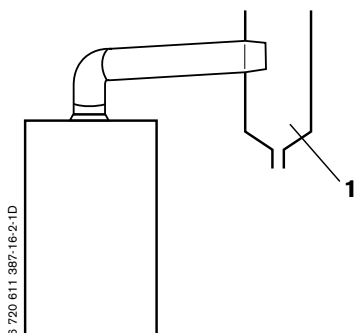


Fig. 15

1 Pot de décantation

3.6.2 Sortie de cheminée B₁₁V.M.C.

Raccordement cheminée

Dans le cas d'utilisation d'un tube souple, il est prévu l'emploi d'une manchette qui devra être toujours engagée normalement dans le chapeau de la buse et venir obligatoirement en appui sur les butées coupe-tirage. Une manchette de raccordement en aluminium est fournie avec chaque appareil.

L'ensemble sera réalisé pour être monté ou démonté facilement en vue des opérations d'entretien.

L'appareil devra être obligatoirement raccordé sur une bouche d'extraction réglable (de préférence) au moyen d'un coude ou d'un tube rigide en aluminium de diamètre respectant la réglementation en vigueur.

Ce raccordement devra être de longueur aussi réduite que possible, en évitant l'utilisation des coudes "brusques".

La bouche d'extraction réglable, de modèle agréé, devra être munie d'une collerette permettant l'emboîtement sans jeu du tuyau d'évacuation des produits de combustion. Celui-ci devra être engagé normalement dans le chapeau de buse et venir obligatoirement en appui sur les butées prévues à cet effet, pour obtenir un fonctionnement satisfaisant.

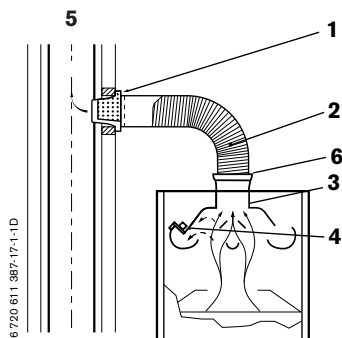


Fig. 16

1 Bouche d'extraction réglable avec collerette spéciale pour

- 2 emmancement du tube
- 2 Tube d'évacuation des fumées emboîté à fond sur les butées de la manchette
- 3 Chapeau de buse
- 4 Dispositif de sécurité individuelle V.M.C.
- Nota: le tube de raccordement bouche chaudière ne doit pas être scellé
- 5 Gaine
- 6 Manchette

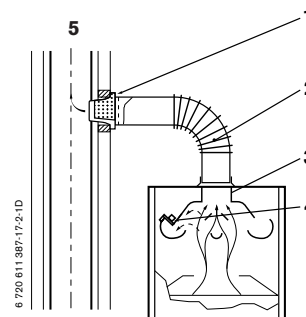


Fig. 17

- 1 Bouche d'extraction réglable avec collerette spéciale pour emmancement du tube
- 2 Tube d'évacuation des fumées emboîté à fond sur les butées
- 3 Chapeau de buse
- 4 Dispositif de sécurité individuelle V.M.C.
- Nota: le tube de raccordement bouche chaudière ne doit pas être scellé
- 5 Gaine

3.6.3 Dispositif de sécurité collective V.M.C. (en option)

Le kit V.M.C. collective chaudières comprend :

- 1 boîtier équipé,
- 2 vis à bois,
- 2 chevilles,
- 1 bouchon de plombage.

Mise en place du kit :

- ▶ Fixer le boîtier à l'aide des 2 vis et des 2 chevilles fournies.
- ▶ Brancher les fils d'après le schéma de câblage.
- ▶ Fermer le boîtier en le plombant avec le bouchon de plombage.

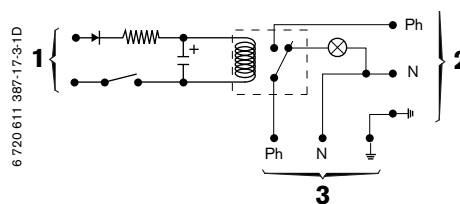


Fig. 18 Schéma de principe

- 1 Alimentation V.M.C. 24 V 50 Hz 0,5 VA
- 2 Sortie alimentation chaudière 230 V - 50 Hz
- 3 Entrée 230 V - 50 Hz

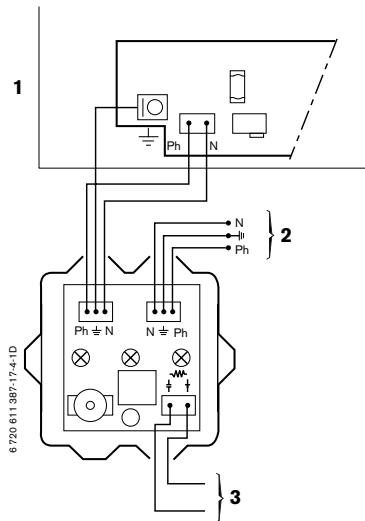


Fig. 19 Schéma de câblage

- 1 Chaudière
- 2 Secteur 230 V - 50 Hz
- 3 Alimentation 24 V - 0,5 VA (Intensité maximale d'appel 250 mA) - V.M.C. collective

3.7 Raccordement des conduits (C/N GVM)

3.7.1 Longueurs maxi des conduits/choix du diaphragme

► Consulter aussi la notice technique des accessoires ventouse livrée avec l'appareil.

Type de conduit	C12/C42 1)			C32 2)	
	Ø conduit (mm)	60/100			80/125
Longueur maxi conduit (m)	3,75			11	
Longueur conduit installé (m)	< 2,25	2,25 à 3	3 à 3,75	< 6	6 à 11
	46	48	X	45	49
Longueur équivalente coude à 90° (m)	2			X	
Longueur équivalente coude à 45° (m)	0,7			1	

Tab. 5

- 1) Coude à 90° de raccordement en sortie de chaudière et terminal inclus
- 2) Adaptateur en sortie de chaudière, récupérateur de condensats et terminal inclus



Prudence: prévoir un système de récupération des condensats pour le C32 (voir notice technique des accessoires ventouses).



Si l'installation nécessite des coudes, tenir compte de leur longueur équivalente (en m) indiquée dans le tableau.

3.7.2 Mise en place du diaphragme d'extracteur



Afin d'assurer un fonctionnement correct de l'appareil, il est indispensable de monter le diaphragme en fonction des longueurs de conduits installés (voir Tab. 5).

► Mettre en place le diaphragme (A) dans l'extracteur (226).

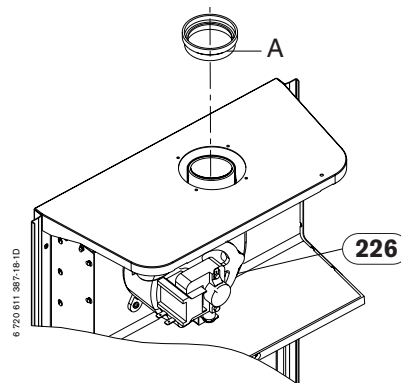


Fig. 20



Pour les conduits type C12/C42, les diaphragmes sont livrés dans le sachet d'accessoires de l'appareil.

Pour les conduits type C32, les diaphragmes sont livrés dans l'accessoire AZ333.

3.7.3 Mise en place des conduits

Pour la mise en place des conduits,

► Consulter la notice technique des accessoires ventouse livrée avec l'appareil.

3.8 Raccordement soupape de sécurité chauffage, sanitaire et vidange appareil

3.8.1 Raccordement soupape de sécurité chauffage

La soupape de sécurité chauffage a pour but de protéger la chaudière et toute l'installation contre les surpressions éventuelles. Elle est réglée en usine pour que son fonctionnement intervienne lorsque la pression dans le circuit atteint environ 3 bar.

► Raccorder le tube de vidange de la soupape chauffage vers une canalisation qui doit être à écoulement visible.



- ▶ Pour l'ouverture manuelle de la soupape : tourner le bouton.
- ▶ Pour la fermeture : relâcher simplement le bouton.

3.8.2 Raccordement soupape sanitaire

La soupape de sécurité sanitaire a pour but de protéger la chaudière et toute l'installation contre les surpressions éventuelles. Elle est réglée en usine pour que son fonctionnement intervienne lorsque la pression dans le circuit atteint environ 15 bar.

- ▶ Monter le tube de vidange (fourni dans le sachet d'accessoire) sur la soupape sanitaire et le raccorder vers une canalisation qui doit être à écoulement visible.

3.8.3 Raccordement vidange de l'appareil

- ▶ Monter le tube de vidange (fourni dans le sachet d'accessoire) sur le raccord de vidange et le raccorder vers une canalisation qui doit être à écoulement visible.



- ▶ Pour vidanger l'appareil tourner la vis de vidange chauffage (361) (voir fig. 26).

3.9 Contrôle

Raccordement de l'eau

- ▶ Ouvrir les vannes d'isolement d'arrivée et de départ chauffage.
- ▶ Remplir l'installation à l'aide du robinet de remplissage.
- ▶ Vérifier l'étanchéité des circuits et des raccordements (pression de contrôle: maximum 3 bar au manomètre).
- ▶ Purger les radiateurs.



Les chaudières sont équipées d'un dispositif de dégazage permanent (séparateur d'air + purgeur à flotteur) sur le circuit de retour chauffage dans la chaudière. Toutefois, les chaudières doivent être raccordées sur un circuit chauffage parfaitement dégazé et exempt d'impuretés.

Afin de faciliter le dégazage à la mise en service:

- ▶ Remplir le circuit chauffage à une pression comprise entre 1,5 et 2 bar.



Le non-respect de ces règles d'installation peut entraîner des mauvaises performances ou des bruits anormaux au niveau de l'installation.

- ▶ Vérifier l'étanchéité du circuit.

Raccordement gaz

- ▶ Contrôler l'étanchéité de la canalisation de gaz

jusqu'au robinet de barrage.

- ▶ Fermer le robinet d'arrivée de gaz, afin d'éviter tout dommage sur la robinetterie de gaz pour cause de suppression (pression maximale: 150 mbar).
- ▶ Vérifier le circuit gaz.
- ▶ Avant de rouvrir le robinet gaz, baisser la pression de l'installation.

Raccordement tube cheminée (C/N GLM)

- ▶ Vérifier les emboîtements de la sortie de produits de combustion.

Raccordement ventouse (C/N GVM)

- ▶ Vérifier le montage et l'étanchéité de la ventouse.

3.10 Montage de l'habillage

- ▶ Monter les 2 supports de porte sur l'habillage (pour les modèles équipés d'une porte).
- ▶ Poser l'habillage sur les 2 coiffes antivibration sur le haut de la chaudière.
- ▶ Plaquer l'habillage sur le haut du tableau électrique.
- ▶ Dévisser les 2 vis montées sous la chaudière jusqu'au maintien de celui-ci.
- ▶ Monter la porte sur les supports de l'habillage (pour les modèles équipés).
- ▶ Monter les caches latéraux inférieurs (en option) sur les côtés gauche et droit de l'habillage.
- ▶ Mettre la notice d'utilisation (fournie dans le sachet d'accessoire) à l'intérieur de la porte (pour les modèles équipés).

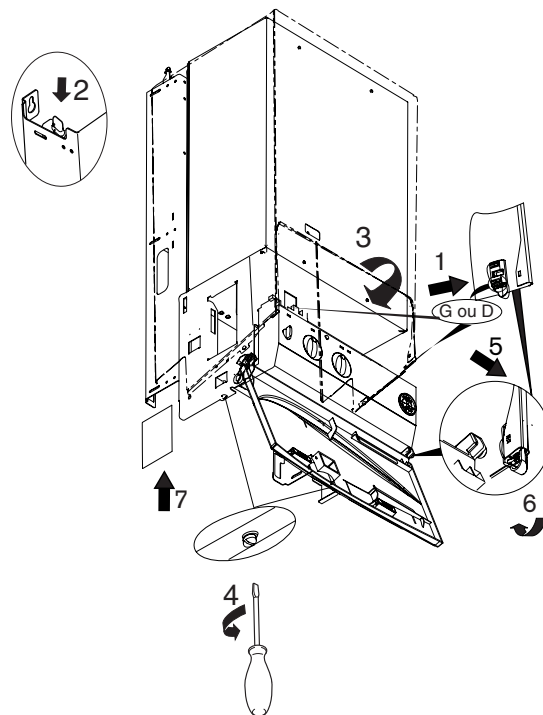


Fig. 21

4 Raccordement électrique



Danger : risque d'électrocution !

Ne jamais travailler sur les parties électriques lorsque l'appareil est sous tension. Toujours le mettre hors tension (fusible, disjoncteur).

Tous les équipements de régulation, de commande et de sécurité de l'appareil sont câblés et contrôlés.

- ▶ La chaudière est livrée avec un câble 3 x 1,5 mm² pour le raccordement du secteur.
- ▶ Raccordement à un réseau biphasé (réseau IT) : Pour garantir un courant d'ionisation suffisant, poser la résistance (Réf. 8 900 431 516 0) entre le conducteur N et le raccordement du conducteur de protection.

4.1 Raccordement de l'appareil



Le raccordement électrique doit être conforme aux règlements concernant les installations électriques à usage domestique. Se référer à la norme NF C15-100; notamment la chaudière doit être obligatoirement raccordée à la terre.

- ▶ Raccordement de la connexion du tableau électrique au secteur par l'intermédiaire d'un disjoncteur de sécurité à coupure bipolaire de préférence ou, au moins, un interrupteur de commande bipolaire, ayant une distance d'ouverture de 3 mm.

4.2 Raccordement d'un thermostat ou d'une horloge

Ouverture du tableau électrique

- ▶ Tirer le cache plastique vers l'arrière et le déposer.

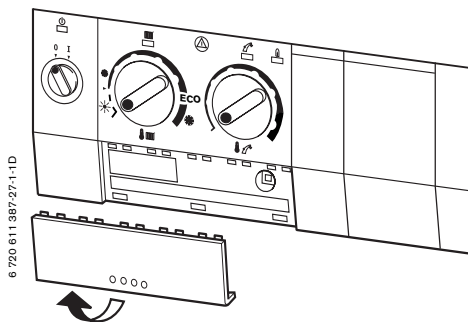


Fig. 22

- ▶ Dévisser la vis et tirer le couvercle vers l'avant.

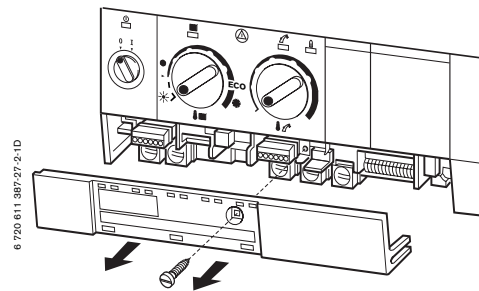


Fig. 23

Thermostats asservis à la température ambiante

- ▶ Raccorder les thermostats asservis à la température ambiante TR100, TR200 de la manière suivante :

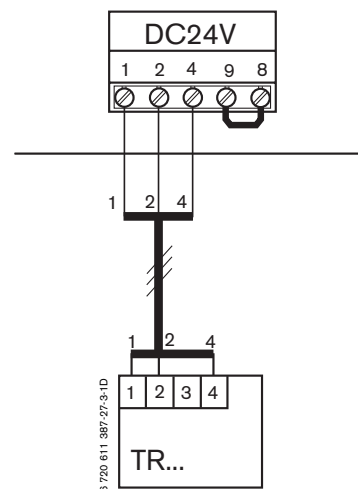


Fig. 24

- ▶ Raccorder les thermostats asservis à la température ambiante TRL22, TRL 1-26, TRL 7-26 après avoir supprimé le cavalier entre L_S et L_R :

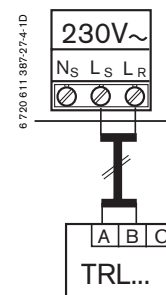


Fig. 25

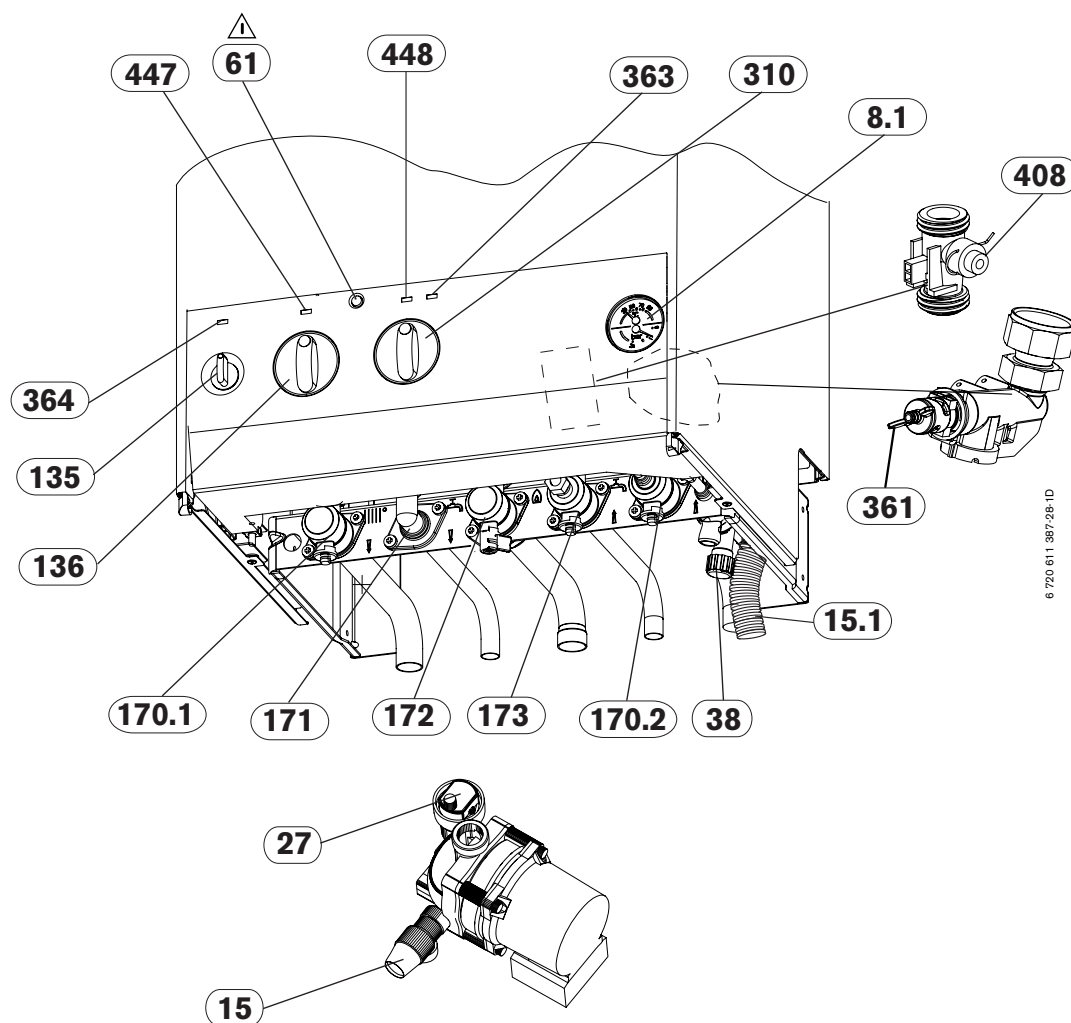
Horloges

- ▶ Raccorder les horloges DT2 en suivant les instructions fournies avec ces accessoires.

Thermostat TA 211E asservi à la température extérieure

- ▶ Le raccordement électrique doit être réalisé en respectant les instructions de la notice d'utilisation du thermostat.

5 Mise en service



6 720 611 387-26-1D

Fig. 26

- 8.1 Thermo-manomètre
- 15 Soupape de sécurité chauffage (3 bar)
- 15.1 Tube de vidange chauffage
- 27 Purgeur automatique
- 38 Robinet de remplissage/disconnecteur
- 61 Bouton de déverrouillage
- 135 Interrupteur principal
- 136 Sélecteur de température de départ chauffage
- 170.1 Vanne d'isolement pour départ chauffage
- 170.2 Vanne d'isolement pour retour chauffage
- 171 Raccord sortie eau chaude sanitaire
- 172 Robinet gaz (ouvert)
- 173 Robinet entrée eau froide sanitaire
- 310 Sélecteur de température eau chaude sanitaire
- 361 Vis de vidange chauffage
- 363 Voyant présence de flamme
- 364 Voyant Marche/Arrêt (I/O)
- 408 Soupape de sécurité sanitaire (15 bar)
- 447 Voyant de demande chauffage
- 448 Voyant de demande sanitaire

5.1 Avant la mise en marche



Avertissement : Ne pas mettre l'appareil en marche sans eau. Ne jamais ouvrir le gaz avant d'effectuer la mise en eau.

- ▶ Ouvrir le robinet entrée eau froide sanitaire (173) et effectuer la purge de l'installation côté eau chaude sanitaire.
- ▶ Ouvrir les purgeurs des radiateurs et celui de la chaudière (27).
- ▶ Ouvrir les vannes d'isolement du départ (170.1) et retour (170.2) chauffage.
- ▶ Ouvrir le robinet de remplissage (38) et remplir lentement l'installation chauffage.



Il est recommandé de remplir l'installation chauffage à une pression comprise entre 1,5 et 2 bar.

- ▶ Purger les radiateurs et la chaudière.

- ▶ Resserrer les purgeurs des radiateurs et de la chaudière (27), puis compléter le remplissage.
- ▶ Vérifier si le type de gaz indiqué sur la plaque signalétique correspond au type de gaz distribué.
- ▶ Ouvrir le robinet gaz (172).

5.2 Allumer / éteindre l'appareil

Allumer

- ▶ Mettre l'interrupteur principal sur la position (I).
- Le voyant (364) vert est alors allumé et pendant environ 10 s le voyant chauffage (447) clignote (initialisation). A la fin du clignotement, l'appareil est prêt à fonctionner.

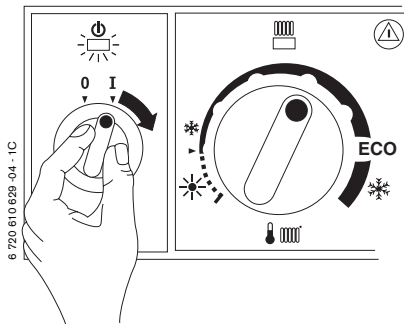


Fig. 27

Eteindre

- ▶ Mettre l'interrupteur principal sur la position (0). Le voyant (364) s'éteint.

i Le thermostat (TA..., TR...) ou l'horloge (DT...) continuent à fonctionner sur leur réserve de marche.



Danger : risque d'électrocution !
Le fusible (151), page 9 et 10, est toujours sous tension.

- ▶ Avant tous travaux sur les parties électriques, veuillez mettre le raccordement hors tension (fusible, disjoncteur).

5.3 Mettre en marche le chauffage

- ▶ Tourner le sélecteur de température , afin d'adapter la température départ instantanée de l'eau de chauffage au type d'installation :
- Position (par exemple), pour une installation de chauffage avec une température de départ jusqu'à env. 90 °C.
- Position **ECO** (par exemple), pour une installation de chauffage avec une température de départ jusqu'à env. 75 °C (pour le **passage en position ECO**, voir page 26).

Lorsque le brûleur est en service, le voyant présence de flamme (363) et le voyant chauffage (447) s'allument.

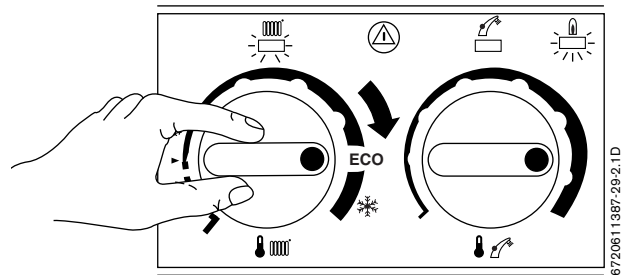


Fig. 28

5.4 Régulation du chauffage (option)

- ▶ Régler le thermostat asservi à la température extérieure (TA...) sur la courbe de chauffage correspondante et sélectionnez le mode de service.
- ▶ Positionner le thermostat asservi à la température ambiante (TR...) sur la température choisie.

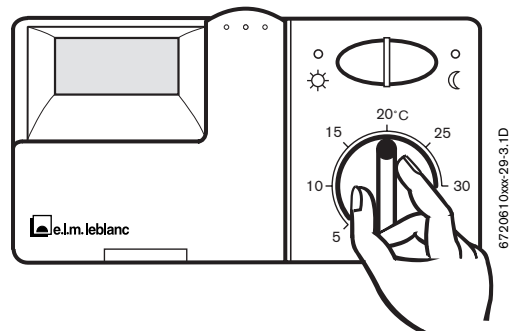


Fig. 29

- ▶ Régler le thermostat asservi à la température ambiante (TRL...) sur les températures souhaitées.

5.5 Régler la température d'eau chaude sanitaire

Température de l'eau chaude

- ▶ Régler la température d'eau chaude grâce au sélecteur de l'appareil (voir le tableau ci-dessous).

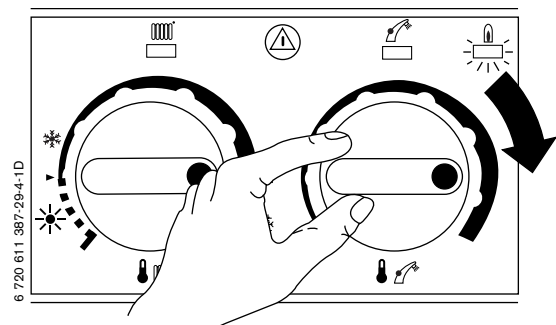


Fig. 30

Position du sélecteur	Température de l'eau
Butée gauche	env. 40 °C
Horizontal droit	env. 55 °C
Butée droite	env. 60 °C

Tab. 6

Confort à la demande (Ecosmart)

- **Avec message de demande:**

En ouvrant le robinet d'eau chaude brièvement puis en le refermant (message de demande)*, l'eau sanitaire est réchauffée à la température programmée au sélecteur. Ainsi, lorsque l'on puise de l'eau quelques instants après, elle est disponible immédiatement. Ceci permet une économie optimale d'eau et de gaz.

* **Votre demande est acceptée, le voyant rouge (447) peut rester allumé pendant 20 secondes environ.**

- **Sans message de demande:**

Le réchauffage de l'eau sanitaire n'est réalisé que lorsque l'eau est puisée ; le temps nécessaire pour obtenir l'eau chaude est plus long.

5.6 Position été (eau chaude sanitaire uniquement)

Pour les thermostats asservis à la température extérieure

- ▶ Ne pas régler le sélecteur  de la chaudière.

Le thermostat choisit automatiquement, en fonction de la température extérieure, le mode de fonctionnement «été».

Pour les thermostats asservis à la température ambiante

- ▶ Tourner le sélecteur  de la chaudière tout à gauche.

Le chauffage est coupé, seule l'alimentation en eau chaude est active. L'alimentation électrique du thermostat n'est pas coupée.

5.7 Protection contre le gel

- ▶ Laisser l'appareil sous tension et le gaz ouvert (protection hors gel à 5°C de l'Heatronic).

-ou-

- ▶ Additionner à l'eau du circuit de chauffage du produit antigel FSK (Schilling Chemie), Glythermin NF (BASF) ou Antifrogen N (Hoechst/Ticona).

5.8 Perturbation




Vous trouverez un tableau d'analyse des défauts en annexe (voir page 35).

En cours de service, des perturbations peuvent survenir en raison, par exemple, d'un encrassement du brûleur, d'une chute de pression dans la conduite d'alimentation en gaz, etc.

Elles sont signalées par le clignotement des voyants chauffage (447) et/ou sanitaire (448).

Si le voyant chauffage (447) clignote lentement (environ une fois par seconde):

- ▶ Appuyer sur la touche  et la maintenir appuyée environ 4s.

Après les 10s. d'initialisation (voir paragraphe 5.2), l'appareil se met en service et le clignotement ne reprend pas.

Dans les autres cas de clignotement:

- ▶ Eteindre puis rallumer l'appareil.

Après les 10s. d'initialisation (voir paragraphe 5.2), l'appareil se met en service et le clignotement ne reprend pas.

S'il n'est pas possible de remédier à la perturbation:

- ▶ Contacter votre installateur ou un service après-vente agréé e.l.m. leblanc.

5.9 Sonde de contrôle S.P.O.T.T. ou de sécurité individuelle V.M.C. (C/N GLM)

5.9.1 Sonde de contrôle d'évacuation des produits de combustion S.P.O.T.T.



Lors de la première mise en service:

- ▶ Vérifier la libre circulation des fumées dans le circuit d'évacuation.
- ▶ Vérifier le fonctionnement de la sonde de contrôle d'évacuation des produits de combustion (voir paragraphe 7.5).

Le système détecte le débordement des produits de combustion par la sonde de contrôle S.P.O.T.T. connectée directement au tableau électrique.



Danger : la sonde de contrôle d'évacuation des produits de combustion S.P.O.T.T. ne doit jamais être mise hors service.

En cas de perturbation de l'évacuation des produits de combustion, la sonde de contrôle S.P.O.T.T. déclenche l'arrêt de la chaudière:

- le tableau électrique n'alimente plus les électrovannes de commande du bloc gaz,
- l'alimentation en gaz du brûleur est coupée,
- le voyant Marche/Arrêt (364) reste allumé,
- le voyant sanitaire (448) clignote rapidement,
- le voyant de présence de flamme (363) est éteint.

La chaudière est bloquée pendant 20 min.; elle se remettra en service normalement après ce délai.

5.9.2 Sécurité individuelle V.M.C.



- Lors de la première mise en service:
- Vérifier le fonctionnement de la sonde de sécurité individuelle V.M.C. (voir paragraphe 7.5).

Le système détecte le débordement des produits de combustion par la sonde de sécurité individuelle V.M.C. (6.1) connectée directement au tableau électrique.



Danger : la sonde de sécurité individuelle V.M.C. (6.1) ne doit jamais être mise hors service.

En extraction normale, aucun échauffement ne se produit au niveau de la sonde de sécurité individuelle V.M.C. (6.1).

En extraction fortement réduite ou arrêtée, la sonde de sécurité individuelle V.M.C. (6.1) chauffée par les produits de combustion qui remplissent la buse coupe-tirage, déclenche la mise en sécurité de la chaudière.

- le tableau électrique n'alimente plus les électrovannes de commande du bloc gaz,
- l'alimentation en gaz du brûleur est coupée,
- le voyant Marche/Arrêt (364) reste allumé,
- le voyant chauffage (447) clignote lentement,
- le voyant sanitaire (448) clignote rapidement,
- le voyant de présence de flamme (363) est éteint.

Dès que la ventilation redeviendra normale et que la sonde de sécurité individuelle V.M.C. sera refroidie:

- Appuyer sur le bouton de déverrouillage (61) et le maintenir 4s. pour procéder au réarmement de la chaudière.

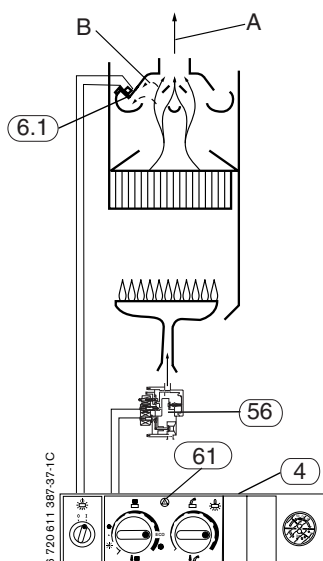


Fig. 31

- A Fonctionnement normal
- B Arrêt V.M.C.
- 4 Tableau électrique
- 6.1 Sonde sécurité individuelle V.M.C.
- 56 Bloc gaz
- 61 Bouton de déverrouillage

5.9.3 Sécurité collective V.M.C.

Le système de sécurité collective V.M.C. situé en dehors du logement fournit un courant basse tension 24 V à un relais disposé dans un boîtier électrique; le relais commande l'alimentation de la chaudière (phase).

En cas de défaut d'extraction, l'alimentation 24 V est coupée, et par l'intermédiaire du relais, l'alimentation de la chaudière est interrompue (tous les voyants sont éteints).

Dès que l'extraction sera rétablie, la chaudière se remettra en service normalement.

Néanmoins, la chaudière peut avoir été préalablement mise en sécurité par la sonde de sécurité individuelle V.M.C.. Dans ce cas, dès que la ventilation refonctionnera normalement et que la sonde de sécurité individuelle V.M.C. sera refroidie:

- Appuyer sur le bouton de déverrouillage (61) et le maintenir 4s. pour procéder au réarmement de la chaudière.

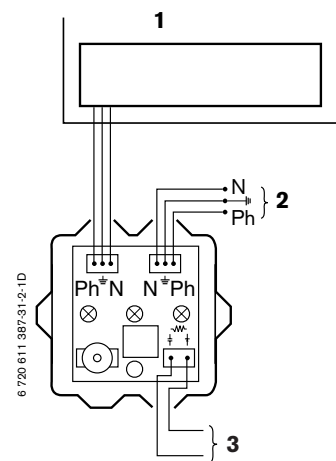


Fig. 32

- 1 Chaudière
- 2 Secteur, 230 V ~ - 50 Hz
- 3 Alimentation 24 V ~ 0,5 VA (intensité maximale d'appel 250 mA) V.M.C. collective

5.10 Protection contre le blocage du circulateur



Ce dispositif automatique empêche un blocage du circulateur après une période d'arrêt prolongée.

Si le circulateur n'a pas fonctionné pendant 24 heures, le dispositif automatique le met en marche pendant quelques minutes.

6 Réglage de l'appareil en fonction des conditions locales

6.1 Régler la température de départ

La température de départ chauffage est réglable entre 45 °C et 90 °C.



Pour le chauffage par le sol, faire attention à la température maximale de départ admissible.

Passage en position ECO

En position **ECO**, la consigne est limitée à une température maximale de départ de 75°C.

- ▶ Enlever le bouton gris du sélecteur avec un tournevis.

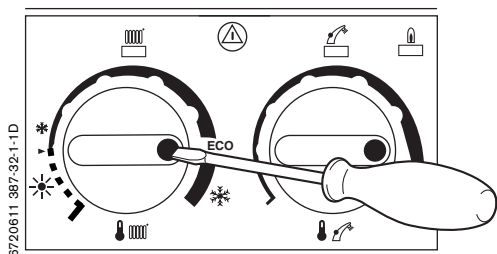


Fig. 33

- ▶ Lui faire subir une rotation de 180° (point de repère vers l'extérieur). La température de l'eau est limitée.

6.2 Modification du diagramme de circulation

- ▶ Sur le boîtier de connexion du circulateur, il est possible de choisir entre trois courbes caractéristiques.

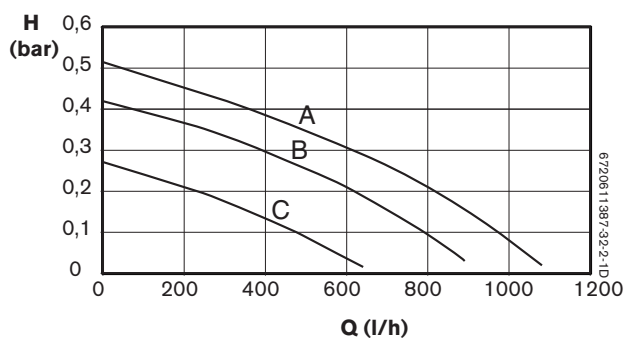


Fig. 34

- A Position de commutateur 3
- B Position de commutateur 2
- C Position de commutateur 1
- H Hauteur manométrique résiduelle
- Q Quantité d'eau de circulation

6.3 Mode de fonctionnement du circulateur

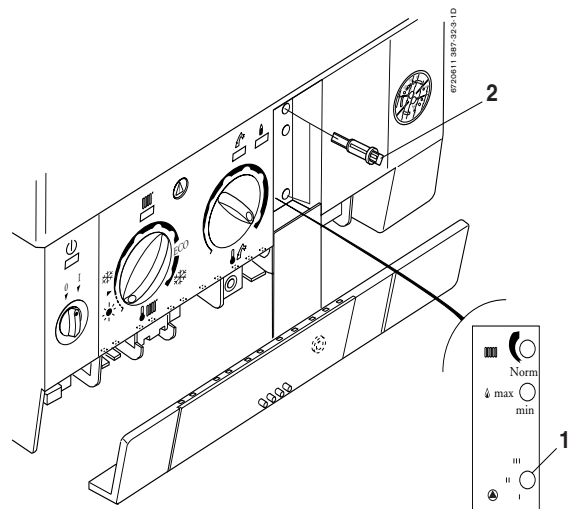


Fig. 35

- 1 Sélecteur
- 2 Outil pour opération de réglage

Position	TH	Brûleur	Circulateur
I	Sans TH	Marche	Marche
		Arrêt	S'arrête 3 mn après l'arrêt du brûleur
	Avec TH	Marche	Marche
		Arrêt	S'arrête 3 mn après l'arrêt du brûleur
II	Sans TH	Marche	Marche
		Arrêt	Marche
	Avec TH	Marche	Marche
		Arrêt	S'arrête 3 mn après l'arrêt du brûleur si le TH n'est pas en demande Ne s'arrête pas tant que le TH est en demande
III	Sans TH	Marche	Marche
		Arrêt	Marche
	Avec TH	Marche	Marche
		Arrêt	Marche
	Avec TA211E	Marche	Marche
		Arrêt	Commandé par TA211E

Tab. 7 Choix du mode de fonctionnement

TH = Thermostat d'ambiance

- ▶ Mettre le sélecteur (1) dans la position désirée à l'aide de l'outil (2).

6.4 Réglages des pertes de charges de l'installation

Il est possible de faire varier les pertes de charges de l'installation (et donc d'augmenter le débit d'eau qui passe dans le by-pass) en procédant de la façon suivante:

- ▶ Retirer l'épingle (1) du raccord.
 - ▶ Tourner le raccord (2) selon la position désirée.
- Position A: Débit normal dans le by-pass pour installation à volume d'eau normale.
- Position B: Débit maxi dans le by-pass pour installation à fort volume d'eau.

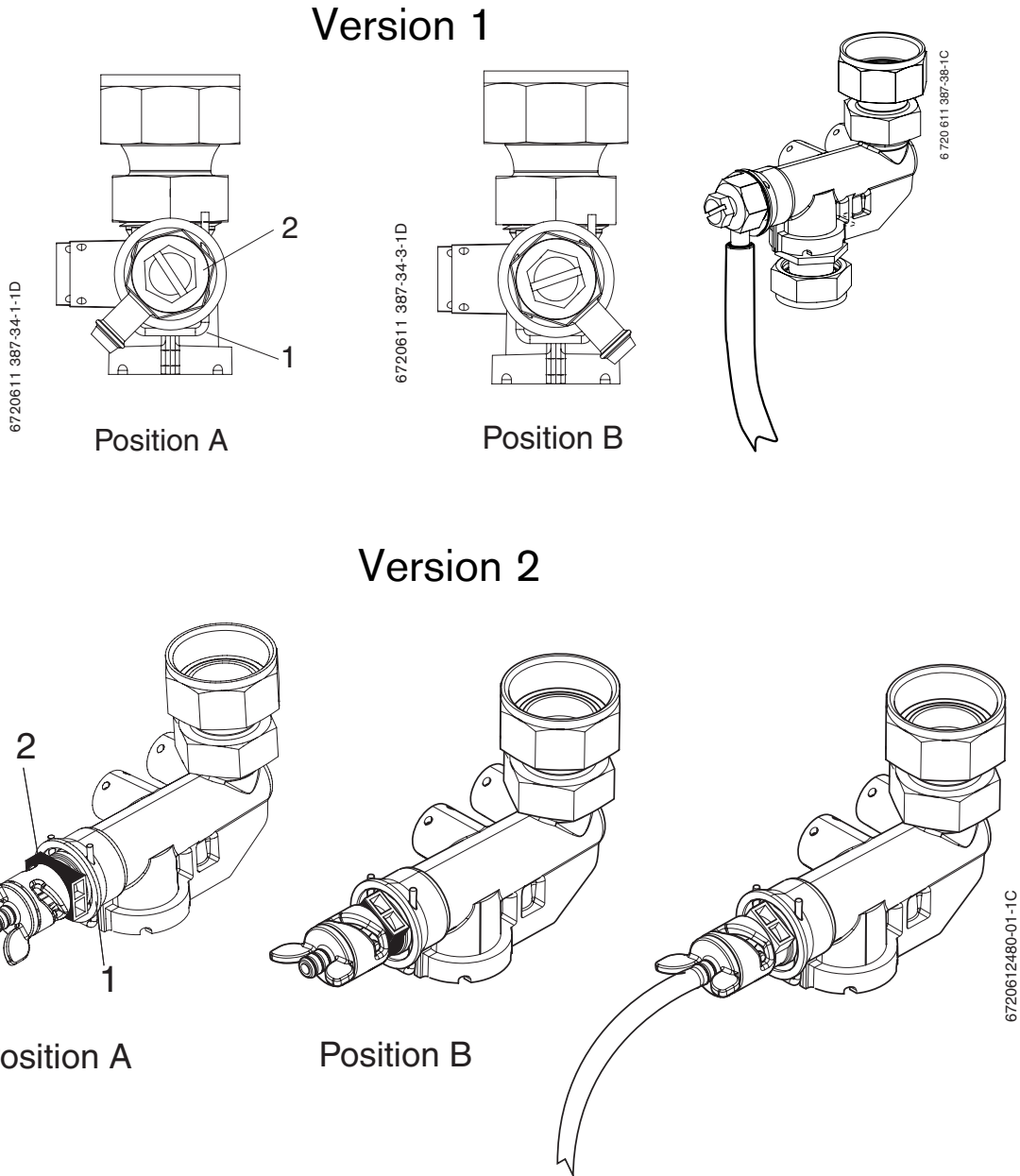


Fig. 36

Fig. 37

- ▶ Remettre l'épingle (1) en place.

7 Maintenance



Danger : Risque d'électrocution!

- ▶ Mettre l'appareil hors tension avant chaque opération de maintenance (fusible, disjoncteur).



Pour l'entretien de votre chaudière, contacter votre installateur ou un service après-vente agréé e.l.m. leblanc.

- ▶ N'utiliser que des pièces de rechange d'origine.
- ▶ Passer commande des pièces de rechanges nécessaires en précisant leur désignation et leur numéro de commande selon la liste des pièces de rechange.
- ▶ Remplacer toujours les joints démontés pour assurer une bonne étanchéité.

7.1 Travaux d'entretien et de maintenance

Nettoyage

Pour nettoyer l'habillage, on peut employer les produits d'entretien habituels du commerce à l'exception de solvants et poudres ou éponges abrasives.

Aucun graissage de robinet n'est nécessaire sur ces appareils.

Vase d'expansion

- ▶ Enlever la pression de l'appareil.
- ▶ Vérifier le vase d'expansion. Compléter éventuellement le remplissage à 0,25 bar environ avec une pompe à l'azote.
- ▶ Ajuster la pression du vase d'expansion à la hauteur statique de l'installation de chauffage.

Corps de chauffe

- ▶ Contrôler le corps de chauffe une fois par an et le nettoyer.
- ▶ En cas d'encrassement:
 - Enlever le thermostat de surchauffe
 - Enlever la sonde CTN température de départ chauffage
 - Démontez le corps de chauffe
- ▶ En cas d'encrassement important: plonger et nettoyer soigneusement les lamelles dans de l'eau tiède mélangée à du produit de vaisselle.
- ▶ Si nécessaire: procéder à la décalcification de l'intérieur du corps de chauffe et des tuyaux de raccordement.
- ▶ Remettre en place le corps de chauffe, pour cela utiliser des joints neufs.
- ▶ Remonter le thermostat de surchauffe.
- ▶ Remonter la sonde CTN température de départ chauffage.

Brûleur

- ▶ Contrôler le brûleur une fois par an, le nettoyer.
- ▶ En cas d'encrassement important (graisse, suie): démonter le brûleur, le plonger dans l'eau tiède mélangée à du produit vaisselle et le nettoyer soigneusement.

Organes de sécurité, de régulation et de commande

- ▶ Les organes de sécurité, de régulation et de commande doivent être vérifiés.
- ▶ Remplacer l'électrode de ionisation tous les 3 ans.

7.2 En cas de gel ou de vidange

Circuit sanitaire

- ▶ Fermer le robinet d'arrêt d'eau du raccord entrée sanitaire.
- ▶ Ouvrir les robinets des divers postes alimentés par l'appareil.

Circuit chauffage

- ▶ Vidanger les radiateurs.
- ▶ Vidanger l'appareil en tournant la vis de vidange chauffage (361).

7.3 Chauffage par convecteurs (en installation monotube)

Chaque convecteur est équipé d'un volet de réglage. L'orientation de celui-ci permet de régler l'émission de chaleur du convecteur.

- ▶ Ne jamais rien déposer sur ou sous les convecteurs afin de ne pas gêner la diffusion de l'air chaud.
- ▶ Nettoyer régulièrement les ailettes à l'intérieur du capot.

7.4 Chauffage par radiateurs ou convecteurs (en installation bitube)

Chaque radiateur est muni d'un robinet permettant d'arrêter ou de régler l'émission de chaleur.



En cas de plancher chauffant:

- ▶ Rajouter une interface basse température.

- ▶ Éviter de fermer tous les radiateurs car la circulation de l'eau serait nulle ce qui provoquerait la mise en sécurité totale de l'appareil.

Si l'appareil est mis en sécurité totale :

- ▶ Réarmer le dispositif de sécurité en appuyant sur le bouton de déverrouillage (61) du tableau électrique.

7.5 Sonde de contrôle S.P.O.T.T. ou de sécurité individuelle V.M.C. (C/N GLM)



Danger : ne pas modifier ou déplacer la sonde de contrôle S.P.O.T.T. ou de sécurité V.M.C. (6.1) ainsi que son support.

e.l.m. leblanc décline toute responsabilité dans le cas d'un remontage défectueux ou d'une modification des éléments.

7.5.1 Vérification de la sonde de contrôle S.P.O.T.T. ou de sécurité V.M.C.

- ▶ Eteindre l'appareil à l'aide de l'interrupteur principal (135) situé sur le tableau électrique.
- ▶ Déboîter le tuyau d'évacuation des fumées.
- ▶ Obstruer la sortie de buse de l'appareil (A).
- ▶ Mettre en marche l'appareil à l'aide de l'interrupteur principal (135) situé sur le tableau électrique.
- ▶ Faire fonctionner l'appareil (sanitaire ou chauffage).
- ▶ Vérifier que l'appareil s'arrête au bout de 2 min. (à débit calorifique nominal).



Danger : ne pas mettre en service si l'appareil ne s'est pas mis en sécurité au bout des 2 min.

- ▶ Remplacer si nécessaire la sonde de contrôle S.P.O.T.T. ou de sécurité V.M.C. (6.1) (voir paragraphe 7.5.2).

- ▶ Eteindre l'appareil.
- ▶ Libérer la sortie de buse.
- ▶ Remboîter le tuyau d'évacuation des fumées.
- ▶ Procéder à la mise en service.

7.5.2 Remplacement de la sonde de contrôle S.P.O.T.T. ou de sécurité V.M.C.

- ▶ Eteindre l'appareil à l'aide de l'interrupteur principal (135) situé sur le tableau électrique.
- ▶ Déconnecter le connecteur (B) de la sonde (6.1).
- ▶ Déposer la sonde (6.1) en retirant sa vis de fixation (C).
- ▶ Monter la nouvelle sonde (réf. 8 716 760 328 0).
- ▶ Procéder à la vérification du fonctionnement de la sonde (voir paragraphe 7.5.1).

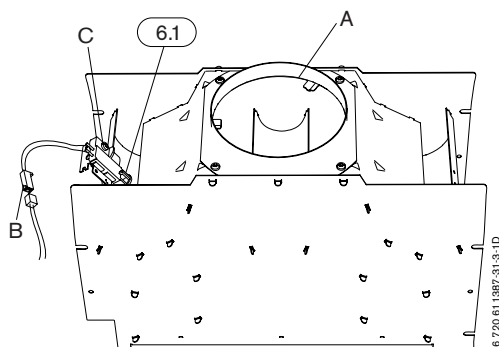


Fig. 38

7.5.3 Nettoyage

- ▶ Faire effectuer annuellement le ramonage et le nettoyage du conduit d'évacuation des produits de combustion (C/N GLM).
- ▶ Nettoyer régulièrement la bouche d'extraction ainsi que l'appareil afin d'assurer un bon fonctionnement (C/N GLM V.M.C.).

7.6 Changement de gaz



Le changement de gaz doit être exécuté par un installateur ou un service après-vente agréé e.l.m. leblanc.

En cas d'adaptation à un autre gaz que celui pour lequel l'appareil est livré, il est fourni sur demande une pochette comprenant l'équipement nécessaire à la transformation.

- ▶ Se référer à la notice de changement de gaz qui est livrée avec les équipements de transformation.

7.7 Réglage des débits gaz



Danger : Après toute opération, il est impératif de contrôler l'étanchéité des parties précédemment démontées du circuit gaz.

- ▶ Couper le secteur à l'aide de l'interrupteur principal (135) situé sur le tableau électrique.
- ▶ Retirer le couvercle du caisson (uniquement pour les appareils étanches à ventouse).
- ▶ Dévisser légèrement la vis de la prise de pression (3) située sur le brûleur et brancher le manomètre gaz sur cette même prise.
- ▶ Remettre le secteur à l'aide de l'interrupteur principal (135) situé sur le tableau électrique.
- ▶ Couper le plombage sur le bloc gaz (56).
- ▶ Retirer le capuchon (65) du bloc gaz (56).

7.7.1 Débit maximum

- ▶ Sur le bloc gaz (56), à l'aide d'une clé plate, serrer l'écrou (63) en butée sur le corps laiton (B).



Durant cette opération, s'assurer que la bague de blocage rouge (C) ne tourne pas.

7.7.2 Réglage du débit mini sanitaire

- ▶ Mettre le sélecteur (D) du tableau électrique en position "min." à l'aide de l'outil (E).
- ▶ Faire un puisage d'eau chaude sanitaire.
- ▶ Sur le bloc gaz (56) maintenir en position l'écrou (63) à l'aide d'une clé plate, puis ajuster la vis (64) à l'aide d'un tournevis (**non magnétique**), jusqu'à obtention de la valeur en mbar désirée (voir Tab. 8 à 15 en page 31 à 34).

i Durant cette opération, attention à ne pas dérégler l'écrou (63).

- ▶ Arrêter le puisage d'eau chaude sanitaire.
- ▶ Remettre le sélecteur (D) du tableau électrique en position "Norm".

7.7.3 Réglage du débit mini chauffage

i Pour les GLM-2H:

- ▶ Régler le mini chauffage à la puissance maxi de l'appareil.

- ▶ Couper le secteur puis le remettre à l'aide de l'interrupteur principal (135) situé sur le tableau électrique.
- ▶ Mettre le sélecteur (D) du tableau électrique en position "min" à l'aide de l'outil (E).

i Durant cette opération, ne pas faire de puisage d'eau chaude sanitaire.

- ▶ Régler le potentiomètre (F) jusqu'à obtention de la valeur en mbar désirée (voir Tab. 8 à 15 en page 31 à 34).
- ▶ Attendre 5 secondes.
- ▶ Vérifier que la pression gaz corresponde aux valeurs

désirées.

- ▶ Si nécessaire corriger les valeurs ou refaire les opérations de réglage.
- ▶ Remettre le sélecteur (D) du tableau électrique en position "Norm".

i Toutes ces opérations doivent être réalisées en moins de 10 minutes. En cas de dépassement du délai, reprendre toutes les opérations à partir de "Réglage du débit mini chauffage".

- ▶ Régler le potentiomètre (F) en le tournant dans le sens horaire jusqu'à obtenir la pression correspondante à la puissance nominale nécessaire à l'installation chauffage.
- ▶ Couper le secteur à l'aide de l'interrupteur principal (135) situé sur le tableau électrique.
- ▶ Retirer le manomètre gaz et revisser la vis de la prise de pression (3).
- ▶ Remettre le couvercle de caisson (uniquement pour les appareils étanches à ventouses).
- ▶ Remettre le capuchon (65) sur le bloc gaz (56).
- ▶ Mettre le plombage (A).

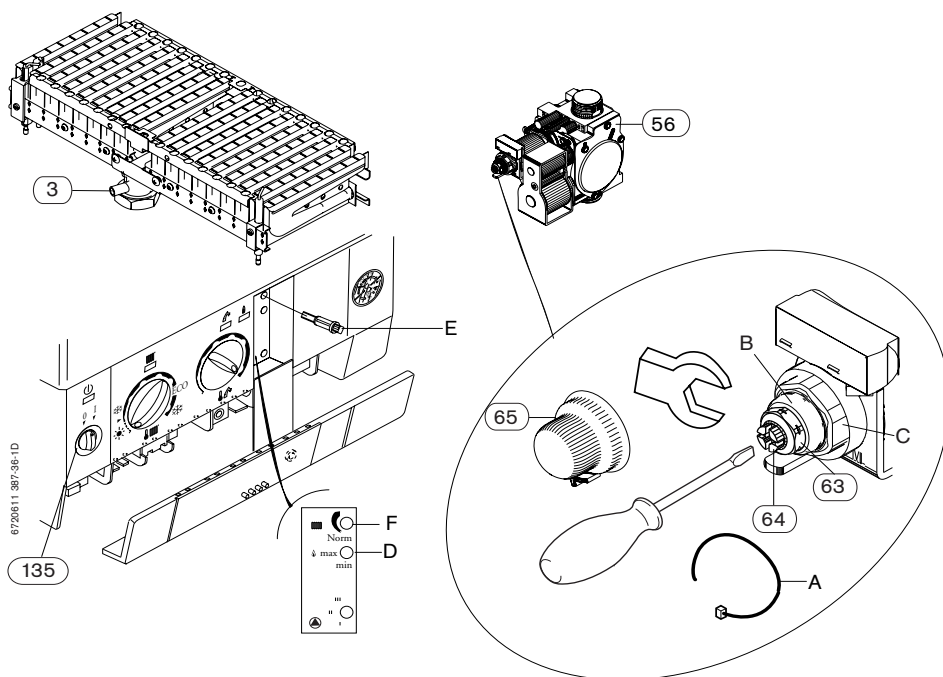


Fig. 39

8 Annexes

8.1 Valeurs de référence pour les pressions et débits gaz GVM23-2H

8.1.1 Valeurs de référence pour les pressions gaz

		C/NGVM23-2H		
		G20: 20 mbar (gaz Naturel)	G25: 25 mbar (gaz Naturel)	G31: 37 mbar (Propane)
	∅ injecteurs (mm)	1,10		0,69
	∅ diaphragme (mm)	6,5		Sans
	Indice de Wobbe (MJ/m ³)*	45,67	37,38	70,69
Puissance (kW) T _e /T _r = 80/60°C	Débit calorifique (kW)	Pression aux injecteurs (mbar)		
23	26	13,7	17,1	35,2
22,1	25	12,7	15,8	32,5
21,2	24	11,7	14,6	30
20,3	23	10,7	13,4	27,5
19,4	22	9,8	12,2	25,2
18,5	21	8,9	11,1	23
17,6	20	8,1	10,1	20,8
16,7	19	7,3	9,1	18,8
15,8	18	6,6	8,2	16,9
14,9	17	5,9	7,3	15
14	16	5,2	6,5	13,3
Min. ECS	8,5	1,5	1,8	3,8

Tab. 8

8.1.2 Valeurs de référence pour les débits gaz

		C/NGVM23-2H		
		G20: 20 mbar (gaz Naturel)	G25: 25 mbar (gaz Naturel)	G31: 37 mbar (Propane)
	∅ injecteurs (mm)	1,10		0,69
	∅ diaphragme (mm)	6,5		Sans
	PCI (MJ/m ³)*	34,02	29,25	88
Puissance (kW) T _e /T _r = 80/60°C	Débit calorifique (kW)	Débit gaz (m ³ /h)		Débit gaz (kg/h)
23	26	2,75	2,92	2,02
22,1	25	2,65	2,81	1,94
21,2	24	2,54	2,7	1,86
20,3	23	2,43	2,59	1,79
19,4	22	2,33	2,47	1,71
18,5	21	2,22	2,36	1,63
17,6	20	2,12	2,25	1,55
16,7	19	2,01	2,14	1,48
15,8	18	1,90	2,02	1,40
14,9	17	1,80	1,91	1,32
14	16	1,69	1,80	1,24
Min. ECS	8,5	0,90	0,96	0,66

Tab. 9

T_e = température entrée

T_r = température retour

* Aux conditions de références 15°C 1013 mbar.

8.2 Valeurs de référence pour les pressions et débits gaz GLM23-2H

8.2.1 Valeurs de référence pour les pressions gaz

		C/NGLM23-2H		
		G20: 20 mbar (gaz Naturel)	G25: 25 mbar (gaz Naturel)	G31: 37 mbar (Propane)
	∅ injecteurs (mm)	1,15		0,72
	∅ diaphragme (mm)	5,7		5,2
	Indice de Wobbe (MJ/m ³)	45,67	37,38	70,69
Puissance (kW) T _e /T _r = 80/60°C	Débit calorifique (kW)	Pression aux injecteurs (mbar)		
23	26	10,6	13,2	31,7
Min. ECS	8,5	1,1	1,4	3,4

Tab. 10

8.2.2 Valeurs de référence pour les débits gaz

		C/NGLM23-2H		
		G20: 20 mbar (gaz Naturel)	G25: 25 mbar (gaz Naturel)	G31: 37 mbar (Propane)
	∅ injecteurs (mm)	1,15		0,72
	∅ diaphragme (mm)	5,7		5,2
	PCI (MJ/m ³)*	34,02	29,25	88
Puissance (kW) T _e /T _r = 80/60°C	Débit calorifique (kW)	Débit gaz (m ³ /h)		Débit gaz (kg/h)
23	26	2,75	2,92	2,02
Min. ECS	8,5	0,90	0,96	0,66

Tab. 11

T_e = température entrée

T_r = température retour

* Aux conditions de références 15°C 1013 mbar.

8.3 Valeurs de référence pour les pressions et débits gaz GLM23-1H/GLM23-1H.5

8.3.1 Valeurs de référence pour les pressions gaz

		C/NGLM23-1H/GLM23-1H.5		
		G20: 20 mbar (gaz Naturel)	G25: 25 mbar (gaz Naturel)	G31: 37 mbar (Propane)
	∅ injecteurs (mm)	1,15		0,72
	∅ diaphragme (mm)	5,7		5,2
	Indice de Wobbe (MJ/m ³)	45,67	37,38	70,69
Puissance (kW) T _e /T _r = 80/60°C	Débit calorifique (kW)	Pression aux injecteurs (mbar)		
23	26	10,6	13,2	31,7
22,1	25	9,8	12,2	29,3
21,2	24	9	11,3	27
20,3	23	8,3	10,3	24,8
19,4	22	7,6	9,5	22,7
18,5	21	6,9	8,6	20,7
17,6	20	6,3	7,8	18,8
16,7	19	5,7	7,1	16,9
15,8	18	5,1	6,3	15,2
14,9	17	4,5	5,7	13,6
14	16	4,0	5	12
13,1	15	3,5	4,4	10,6
12,2	14	3,1	3,8	9,2
11,3	13	2,7	3,3	7,9
10,4	12	2,3	2,8	6,8
9,5	11	1,9	2,4	5,7
Min. ECS	8,5	1,1	1,4	3,4

Tab. 12

8.3.2 Valeurs de référence pour les débits gaz

		C/NGLM23-1H/GLM23-1H.5		
		G20: 20 mbar (gaz Naturel)	G25: 25 mbar (gaz Naturel)	G31: 37 mbar (Propane)
	∅ injecteurs (mm)	1,15		0,72
	∅ diaphragme (mm)	5,7		5,2
	PCI (MJ/m ³)*	34,02	29,25	88
Puissance (kW) T _e /T _r = 80/60°C	Débit calorifique (kW)	Débit gaz (m ³ /h)		Débit gaz (kg/h)
23	26	2,75	2,92	2,02
22,1	25	2,65	2,81	1,94
21,2	24	2,54	2,7	1,86
20,3	23	2,43	2,59	1,79
19,4	22	2,33	2,47	1,71
18,5	21	2,22	2,36	1,63
17,6	20	2,12	2,25	1,55
16,7	19	2,01	2,14	1,48
15,8	18	1,90	2,02	1,40
14,9	17	1,80	1,91	1,32
14	16	1,69	1,80	1,24
13,1	15	1,59	1,69	1,17
12,2	14	1,48	1,57	1,09
11,3	13	1,38	1,46	1,01
10,4	12	1,27	1,35	0,93
9,5	11	1,16	1,24	0,85
Min. ECS	8,5	0,90	0,96	0,66

Tab. 13

T_e = température entréeT_r = température retour

* Aux conditions de références 15°C 1013 mbar.

8.4 Valeurs de référence pour les pressions et débits gaz GLM21-1H.5

8.4.1 Valeurs de référence pour les pressions gaz

		C/NGLM21-1H.5		
		G20: 20 mbar (gaz Naturel)	G25: 25 mbar (gaz Naturel)	
		ø injecteurs (mm)	1,15	
		ø diaphragme (mm)	5,4	
Indice de Wobbe (MJ/m ³)*	45,67	37,38		
Puissance (kW) T _e /T _r = 80/60°C	Débit calorifique (kW)	Pression aux injecteurs (mbar)		
21	24	9	11,2	
20,1	23	8,3	10,3	
19,2	22	7,6	9,4	
18,3	21	6,9	8,6	
17,5	20	6,3	7,8	
16,6	19	5,6	7	
15,7	18	5,1	6,3	
14,8	17	4,5	5,6	
13,9	16	4,0	5	
13	15	3,5	4,4	
12,2	14	3,1	3,8	
11,3	13	2,7	3,3	
10,4	12	2,3	2,8	
9,5	11	1,9	2,4	
Min. ECS	8,5	1,1	1,4	

Tab. 14

8.4.2 Valeurs de référence pour les débits gaz

		C/NGLM21-1H.5		
		G20: 20 mbar (gaz Naturel)	G25: 25 mbar (gaz Naturel)	
		ø injecteurs (mm)	1,15	
		ø diaphragme (mm)	5,4	
PCI (MJ/m ³)*	34,02	29,25		
Puissance (kW) T _e /T _r = 80/60°C	Débit calorifique (kW)	Débit gaz (m ³ /h)		
21	24	2,54	2,7	
20,1	23	2,43	2,59	
19,2	22	2,33	2,47	
18,3	21	2,22	2,36	
17,5	20	2,12	2,25	
16,6	19	2,01	2,14	
15,7	18	1,90	2,02	
14,8	17	1,80	1,91	
13,9	16	1,69	1,80	
13	15	1,59	1,69	
12,2	14	1,48	1,57	
11,3	13	1,38	1,46	
10,4	12	1,27	1,35	
9,5	11	1,16	1,24	
Min. ECS	8,5	0,90	0,96	

Tab. 15

T_e = température entrée

T_r = température retour

* Aux conditions de références 15°C 1013 mbar.

8.5 Analyse des défauts

Affichage du défaut		Cause possible	Contrôles
Voyant chauffage	Voyant sanitaire		
Clignote lentement	Allumé fixe ou éteint	Défaut gaz	Vérifier : robinet gaz, pression gaz, allumage, ionisation, bloc gaz, faisceau.
Clignote lentement	Clignote lentement	Surchauffe	Vérifier : thermostat de surchauffe, faisceau, circulateur, CTN chauffage.
Clignote rapidement	Allumé fixe ou éteint	Court-circuit ou ouverture capteur	Vérifier : CTN chauffage, CTN sanitaire, S.P.O.T.T. (pour C/N GLM), faisceau, circuit de codage.
Allumé fixe ou éteint	Clignote rapidement	Défaut évacuation	Vérifier : pressostat, extracteur et leurs raccordements (C/N GVM), buse, conduits et tirage (C/N GLM).
Clignote lentement	Clignote rapidement	Défaut V.M.C.	Vérifier : débit V.M.C., sonde V.M.C., faisceau.
Clignote rapidement	Clignote rapidement	Forçage	Remettre sélecteur du tableau électrique en position " Norm ".
Allumé fixe ou éteint	Clignote 2 Hz	Limiteur sanitaire	Vérifier: CTN sanitaire, détecteur débit.

Tab. 16

Clignote lentement ~ 1 impulsion par seconde
 Clignote 2 Hz ~ 2 impulsions par seconde
 Clignote rapidement ~ 4 impulsions par seconde

Centre d'Assistance aux Professionnels

▶ N° Indigo 0 820 00 4000

Tarif : 0,12 € TTC/min

Télécopieur 01 43 11 73 20

Une équipe technique de spécialistes pour répondre en direct à toutes vos questions,
à des horaires en harmonie avec les vôtres : du lundi au vendredi de 7 h 30 à 18 h, le samedi
de 8 h 30 à 12 h et jusqu'à 16 h 30 en période hivernale.

e.i.m. leblanc - siège social et usine :
124, 126 rue de Stalingrad - F-93711 Drancy Cedex

www.elmleblanc.fr



La passion du service et du confort.