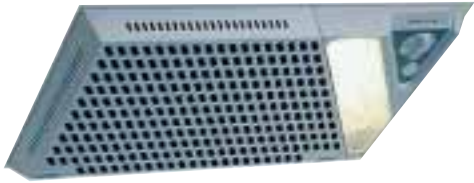


Hottes VMC



Visière



Fond de hotte

DOMAINE D'APPLICATION

Hottes statiques raccordées à la VMC Autoréglable.
Logements collectifs équipés de VMC autoréglable.
Hotte non motorisée: raccordement conforme à l'arrêté du 24/03/82.

AVANTAGES

- Facile à installer sur une installation de VMC autoréglable existante.
- Hotte **silencieuse et efficace**.
- 2 produits correspondant à 2 esthétiques :
 - gamme visière :
 - sobriété du design et intégration sous mobilier standard,
 - gamme fond de hotte :
 - encastrement possible dans tout mobilier ou cheminée personnalisée.

Hottes VMC à clapet mécanique

DESCRIPTION - CONSTRUCTION

Débit de pointe obtenu par l'ouverture d'un clapet mécanique, permettant le passage du grand débit dans le Ø 125 du raccordement du réseau VMC.

Le débit de pointe est régulé par un module autoréglable MR.

Sélection en fonction du type de logement :

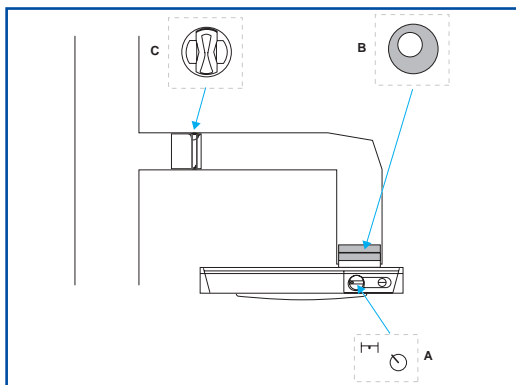
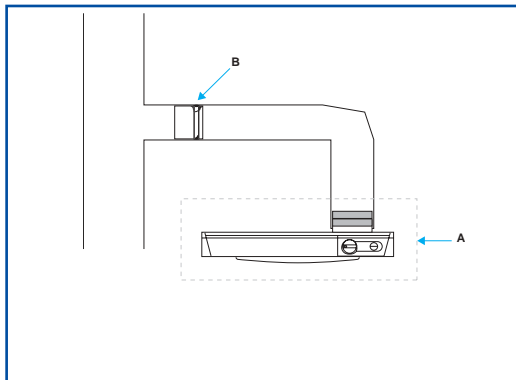
- F1 : 75 m³/h,
- F2 : 90 m³/h,
- F3 : 105 m³/h,
- F4 : 120 m³/h,
- F5 et + : 135 m³/h.

Débit de base (permanent) réglé grâce au curseur, en fonction de la pression à la hotte.

Composants :

A : hotte VMC à clapet mécanique.

B : MR Ø125.



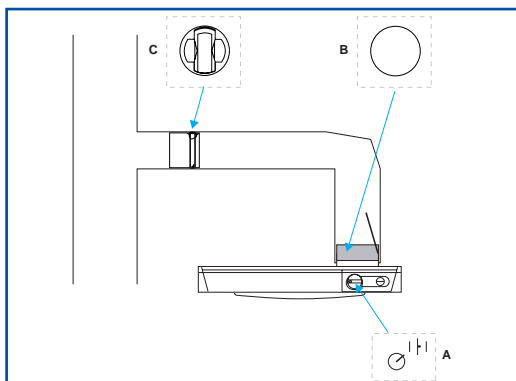
Fonctionnement Débit de base

A : Interrupteur position fermée.

B : Clapet fermé.

C : MR dégonflé.

Débit de base réglé par curseur (cf schéma mise en œuvre-réglages).



Fonctionnement Débit de pointe

A : Interrupteur position ouverte.

B : Clapet ouvert.

C : MR gonflé.

Débit de pointe régulé par MR.

Hottes VMC

GAMME



Visière



Fond de hotte

Désignation	Code
Hotte visière à clapet mécanique	11018005
Hotte visière à commande électrique	11022006

Désignation	Code
Fond de hotte à clapet mécanique	11018024
Fond de hotte à commande électrique	11022056

ACCESSOIRES



Filtres

Désignation	Code
Filtre métallique Hotte visière	11018006

Désignation	Code
Filtre polyester Fond de hotte	11018020

RMA

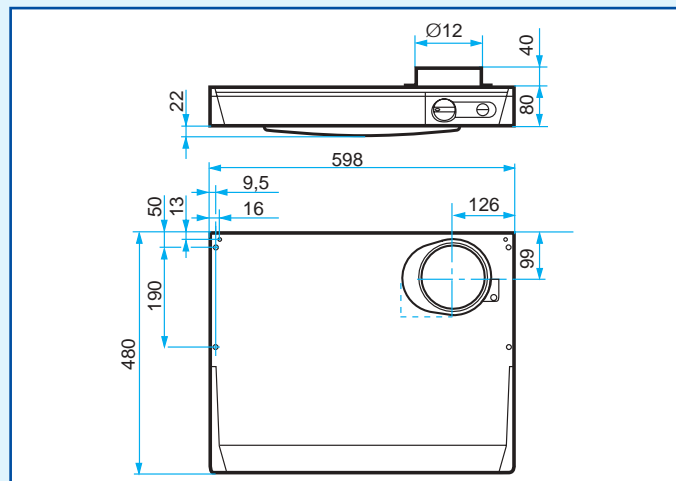
Pour hottes à commande électrique

Désignation	Code
RMA Ø125 – 20 m ³ /h 230 V	11016474
RMA Ø125 – 30 m ³ /h 230 V	11016471
RMA Ø125 – 45 m ³ /h 230 V	11016475

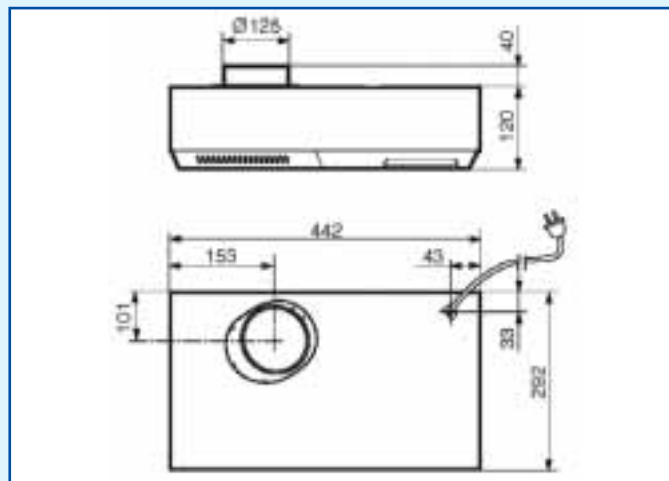
MR

Ø (mm)	Désignation	Code
125	MR 75	11016342
125	MR 95	11016174
125	MR 105	11016175
125	MR 120	11016191
125	MR 130	11016344

ENCOMBREMENT (mm)



Hotte visière



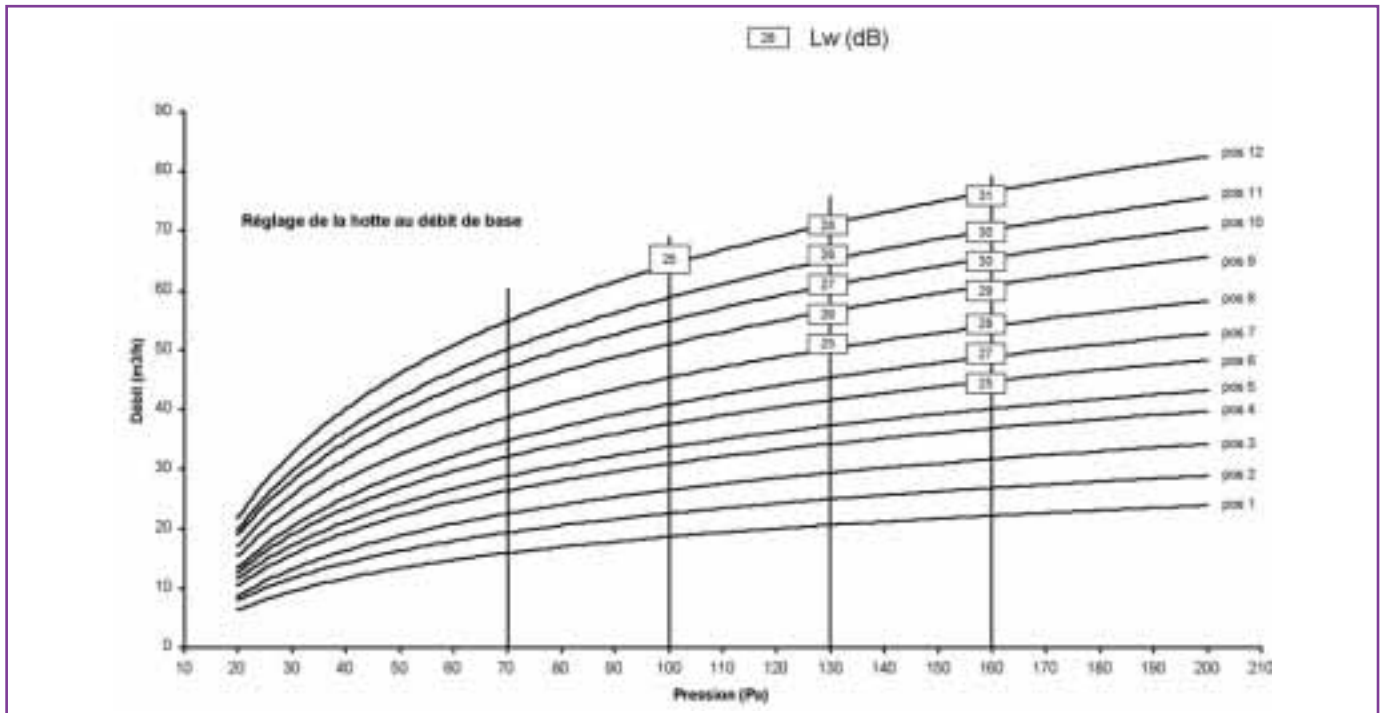
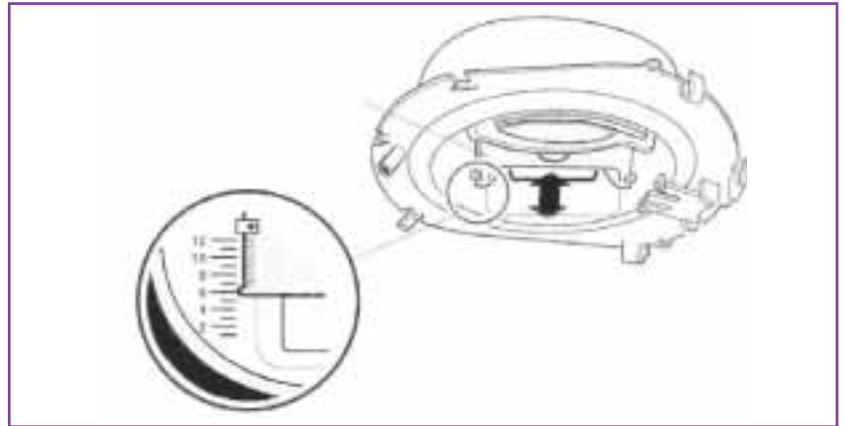
Fond de hotte

MISE EN ŒUVRE / ENTRETIEN

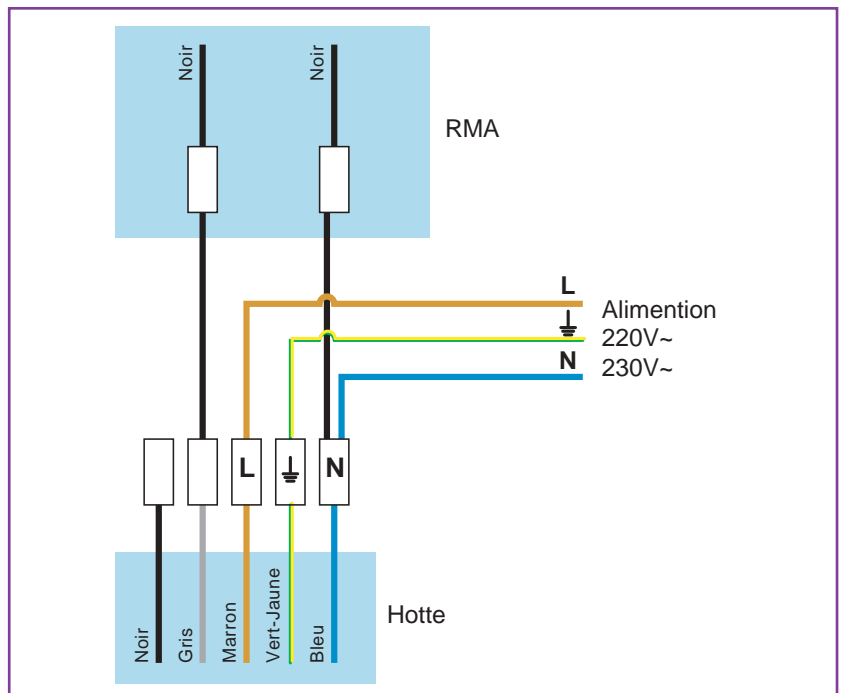
Réglage débit de base :
Hotte à clapet mécanique

Réglage du débit de base grâce au curseur
(position 1 à 12)

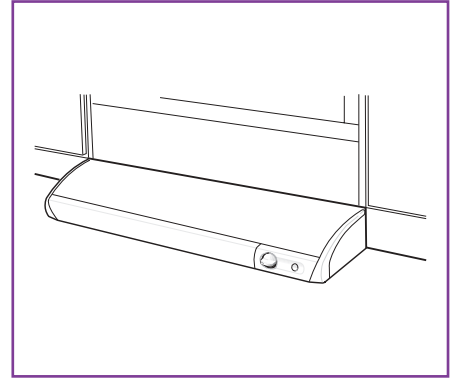
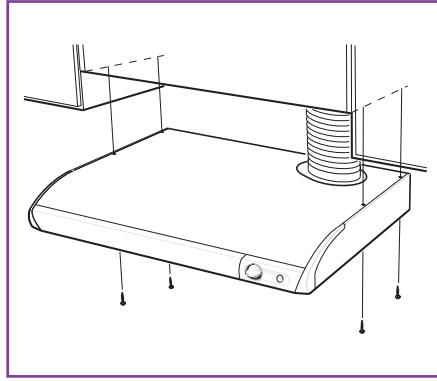
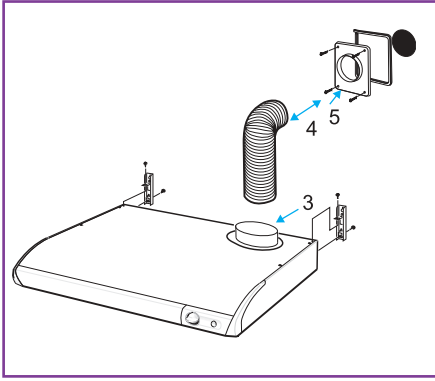
Voir abaque ci-dessous.



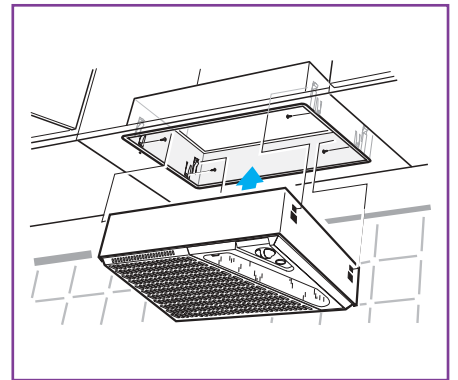
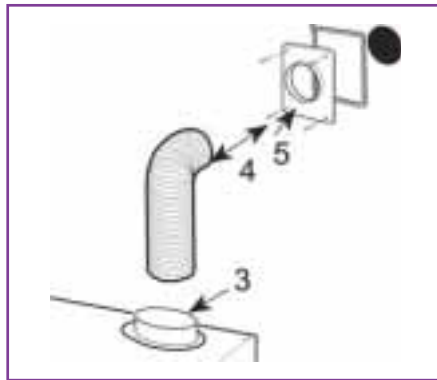
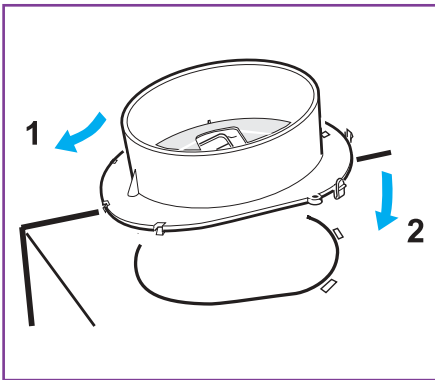
Raccordement électrique :
Hotte à commande électrique



Installation hotte visière :

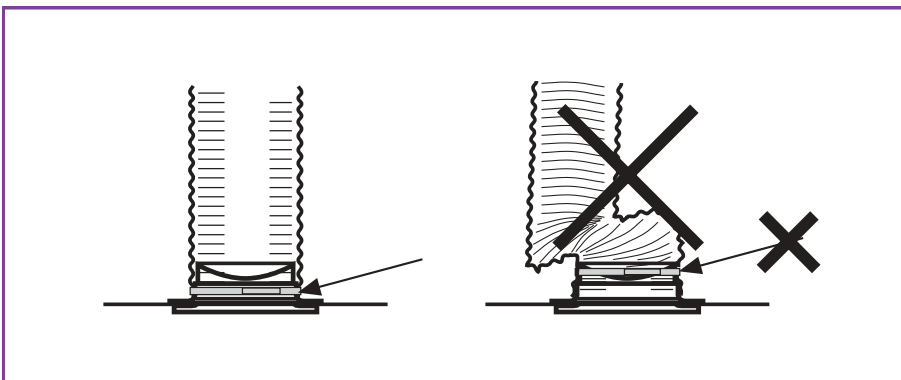


Installation fond de hotte



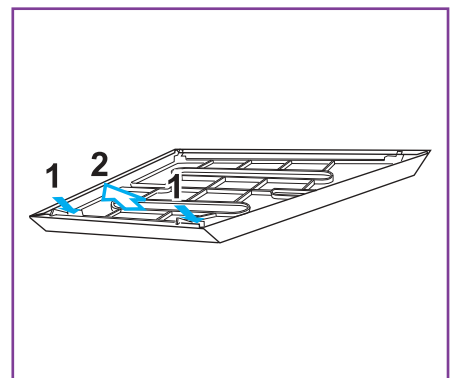
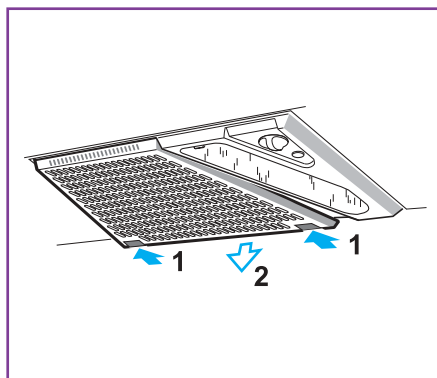
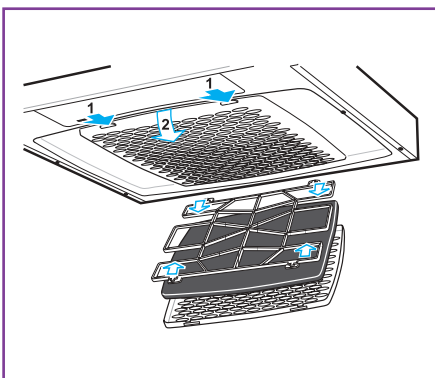
Maxi conduit flexible: 2 mètres + 1 coude 90°.
Maxi conduit rigide: 4 mètres + 2 coudes 90°.

Mise en garde



Entretien

Remplacement filtre



Hotte visière

Fond de hotte