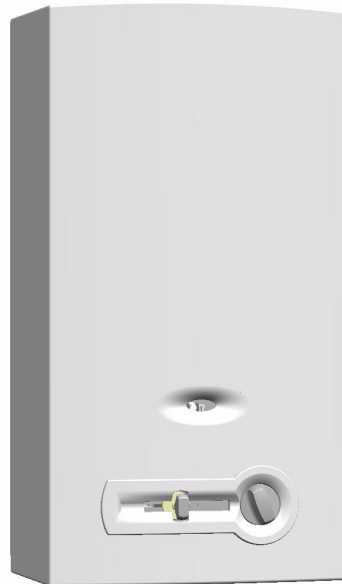




e.i.m. leblanc
Groupe Bosch

Ondea
compact

LC 11 PV
LC 11 PV VMC
LC 13 PV VMC
LC 14 PV
LC 17 PV



Notice technique et d'installation

Chauffe-bains instantanés à gaz à puissance variable



Lire la notice technique avant d'installer l'appareil !
Lire la notice d'utilisation avant la mise en fonctionnement de l'appareil !



Respecter les indications de sécurité se trouvant dans les instructions d'utilisation !
Le lieu d'installation doit répondre aux prescriptions de ventilation !



Installation seulement par un installateur agréé !



Modèles et brevets déposés Réf : 6 720 607 940 (2008/09) FR

La passion du service et du confort.

Table des matières

1	Mesures de sécurité et explication des symboles	3
1.1	Explication des symboles	3
1.2	Mesures de sécurité	3
2	Caractéristiques	4
2.1	Caractéristique de la gamme	4
2.2	Codification	4
2.3	Matériel fourni	4
2.4	Descriptions des appareils	4
2.5	Accessoires spéciaux	4
2.6	Dimensions	5
2.7	Schéma de fonctionnement	6
2.8	Fonction	7
2.9	Caractéristiques techniques	8
3	Regulations	9
3.1	Réglementations	9
3.2	Bâtiments d'habitation	9
3.3	Lieu d'installation	9
4	Installation	10
4.1	Remarques importantes	10
4.2	Sélectionner l'emplacement d'installation	10
4.3	Montage du chauffe-eau	11
4.4	Raccordement d'eau	11
4.5	Raccordement de gaz	12
4.6	Mise en service	12
5	Utilisation	13
5.1	Avant la mise en service du chauffe-eau	13
5.2	Allumer le chauffe-eau	13
5.3	Réglage de la puissance	13
5.4	Réglage de la température/du débit	14
5.5	Eteindre le chauffe-eau	14
6	Réglages	15
6.1	Réglage du chauffe-eau	15
6.2	Régler la pression	15
6.3	Changement de gaz	16
7	Maintenance	17
7.1	Travaux de maintenance périodiques	17
7.2	Mise en service après les travaux de maintenance	17
7.3	Purger le chauffe-eau	17
7.4	Dispositif de surveillance de l'évacuation des gaz brûlés	17
8	Problèmes	19
8.1	Problème/Cause/remède	19

1 Mesures de sécurité et explication des symboles

1.1 Explication des symboles



Les indications relatives à la sécurité sont écrites sur un fond grisé et précédées d'un triangle de présignalisation.

Les mots suivants indiquent le degré de danger encouru si les instructions données pour éviter ce risque ne sont pas suivies.

- **Prudence** : risque de légers dommages matériels.
- **Avertissement** : risque de légers dommages corporels ou de gros dommages matériels.
- **Danger** : risque de gros dommages corporels, voir danger de mort



Dans le texte, les **instructions** sont précédées du symbole ci-contre. Elles sont délimitées par des lignes horizontales.

La mise en application de ces instructions ne risque pas d'endommager l'appareil ou de mettre en péril l'utilisateur.

1.2 Mesures de sécurité

Si l'on perçoit une odeur de gaz :

- ▶ Fermer le robinet de gaz.
- ▶ Ouvrir les fenêtres.
- ▶ Ne pas actionner les commutateurs électriques ou tout autre objet provoquant des étincelles.
- ▶ Eteindre toute flamme à proximité.
- ▶ Téléphoner immédiatement, **de l'extérieur** à la compagnie de gaz et à un installateur ou un service après vente agréé e.l.m. leblanc.

Si l'on perçoit une odeur de gaz brûlés

- ▶ Mettre l'appareil hors service.
- ▶ Ouvrir les fenêtres et les portes.
- ▶ Informer immédiatement un installateur ou un service après vente agréé e.l.m. leblanc.

Installation, modifications

- ▶ L'installation ainsi que les modifications éventuellement apportées à l'appareil doivent être exclusivement confiées à un installateur agréé.
- ▶ Les gaines, conduits et dispositifs d'évacuation des gaz brûlés ne doivent pas être modifiés.
- ▶ Ne pas fermer ni obturer les orifices d'aération des portes, fenêtres ou murs.

Maintenance

- ▶ **Recommandation pour nos clients:** Nous recommandons vivement de conclure un contrat d'entretien avec un chauffagiste agréé.
- ▶ Conformément à la réglementation nationale en vigueur sur la protection contre les émissions polluantes, l'exploitant est responsable de la sécurité et de l'écocompatibilité de l'installation.
- ▶ Il est indispensable de soumettre l'appareil à un service annuel de maintenance.
- ▶ N'utiliser que des pièces de rechange d'origine !

Matières explosives et facilement inflammables

- ▶ Ne pas stocker ou utiliser des matières inflammables (papier, peintures, diluants, etc.) à proximité immédiate de l'appareil.

Air de combustion/air ambiant

- ▶ L'air de combustion/air ambiant doit être exempt de substances agressives (comme par exemple les hydrocarbures halogènes qui contiennent des combinaisons chlorées ou fluorées), afin d'éviter la formation de corrosion.

Informations pour le client

- ▶ Informer le client du mode de fonctionnement de l'appareil et lui en montrer le maniement.
- ▶ Indiquer au client, qu'il ne doit entreprendre aucune modification, aucune réparation sur l'appareil.

2 Caractéristiques

2.1 Caractéristique de la gamme

Modèle	LC 11/14/17 PV LC 11 PV VMC LC 13 PV VMC
Certification	CE 0464 BQ5 CE 1312 BR4791 CE 1312 BR4792
Catégorie	II _{2E+3+}
Type	B _{11BS} B ₁₁ VMC groupe I

Tab. 1

2.2 Codification

LC	11	PV	B	N	-
LC	11	PV	B	N	VMC
LC	13	PV	B	N	VMC
LC	14	PV	B	N	-
LC	17	PV	B	N	-

Tab. 2

L	Leblanc
C	Compact
11	Capacité (L/min)
PV	Puissance variable
B	LPG
N	Gaz naturel
VMC	Ventilation mécanique contrôlée

2.3 Matériel fourni

- Chauffe-eau à gaz
- Eléments de fixation
- Documentation relative au chauffe-eau

2.4 Descriptions des appareils

- Chauffe-eau pour montage mural
- Equipé d'un système piezo
- Brûleur gaz naturel/LPG
- Corps de chauffe
- Valve eau en polyamide renforcé de fibres de verre, 100% recyclable
- Réglage automatique du débit de l'eau au moyen d'un système permettant le maintien d'un débit constant malgré la variation de la pression d'eau

- Réglage du débit de gaz proportionnel au débit de l'eau pour maintenir une température élevée constante.
- Bloc gaz avec rendement ajustable au moyen d'un bouton de réglage coulissant
- Dispositifs de sécurité:
 - Dispositif présence de flamme par thermo-couple
 - Dispositif de contrôle des gaz de combustion qui coupe le chauffe-eau en cas de problème de vacuité de l'évacuation des produits de combustion
 - Limiteur de surchauffe.

2.5 Accessoires spéciaux

- Kit de conversion du gaz naturel au butane/propane et vice-versa
- Douille de raccordement
 - Gaz naturel 7 709 003 088
 - Gaz butane/propane 7 709 003 089

2.6 Dimensions

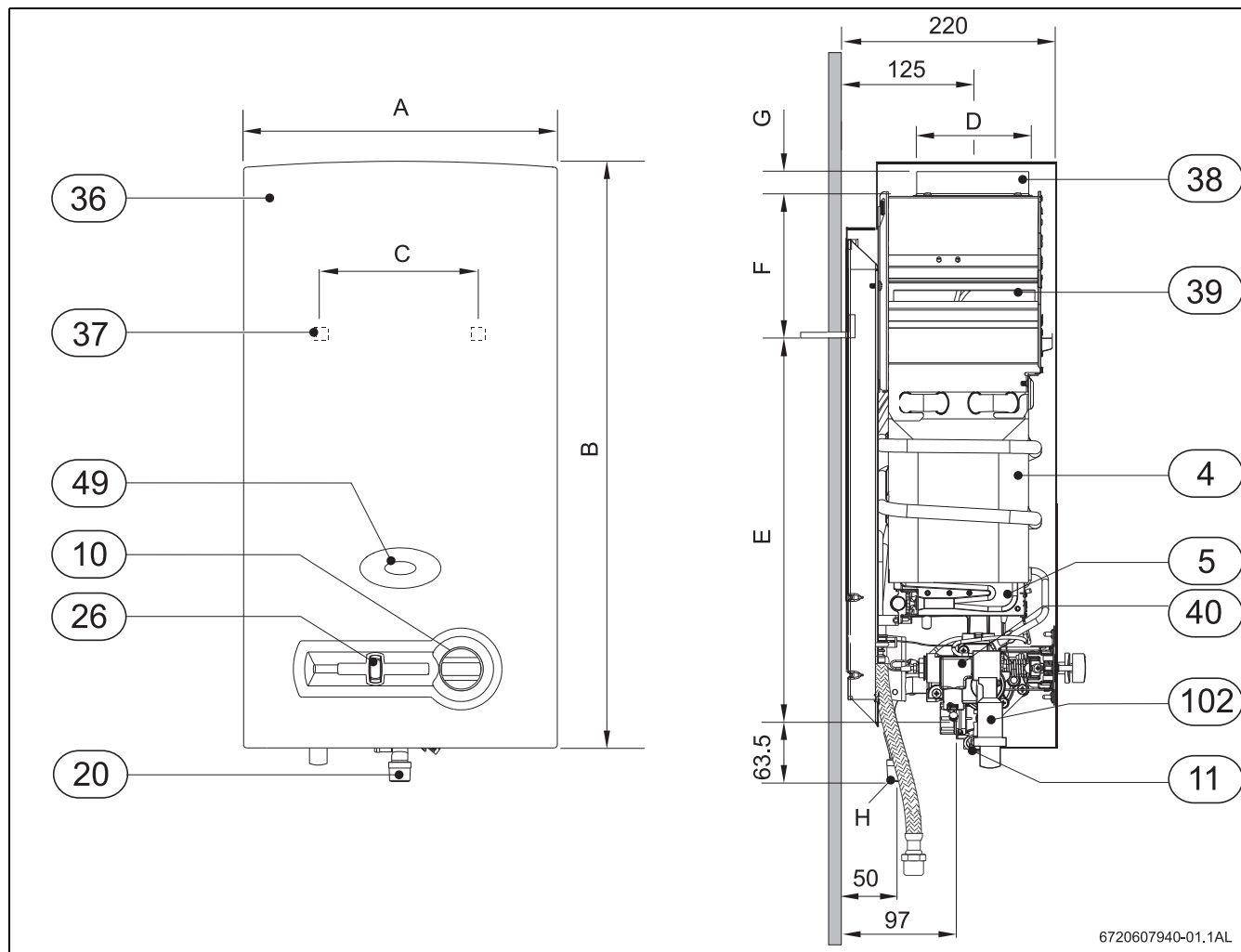


Fig. 1

- | | |
|---|---|
| 4 Corps de chauffe | 37 Ouverture pour montage mural |
| 5 Brûleur | 38 Collier de raccordement vers le tuyau des gaz de combustion |
| 10 Sélecteur de température/volume | 39 Buse coupe tirage |
| 11 Valve eau | 40 Bloc gaz |
| 20 Raccordement de gaz | 49 Voyant |
| 26 Sélecteur de puissance | 102 Piezo |
| 36 Habillage | |

Dimensions (mm)	A	B	C	D	E	F	G	H (Ø)	
								NG	LPG
LC11	310	580	228	112,5	463	60	25	1/2"	
LC13/14	350	655	228	126	510	95	30	1/2"	
LC17	425	655	334	126	540	65	30	1/2"	

Tab. 3 Dimensions

2.7 Schéma de fonctionnement

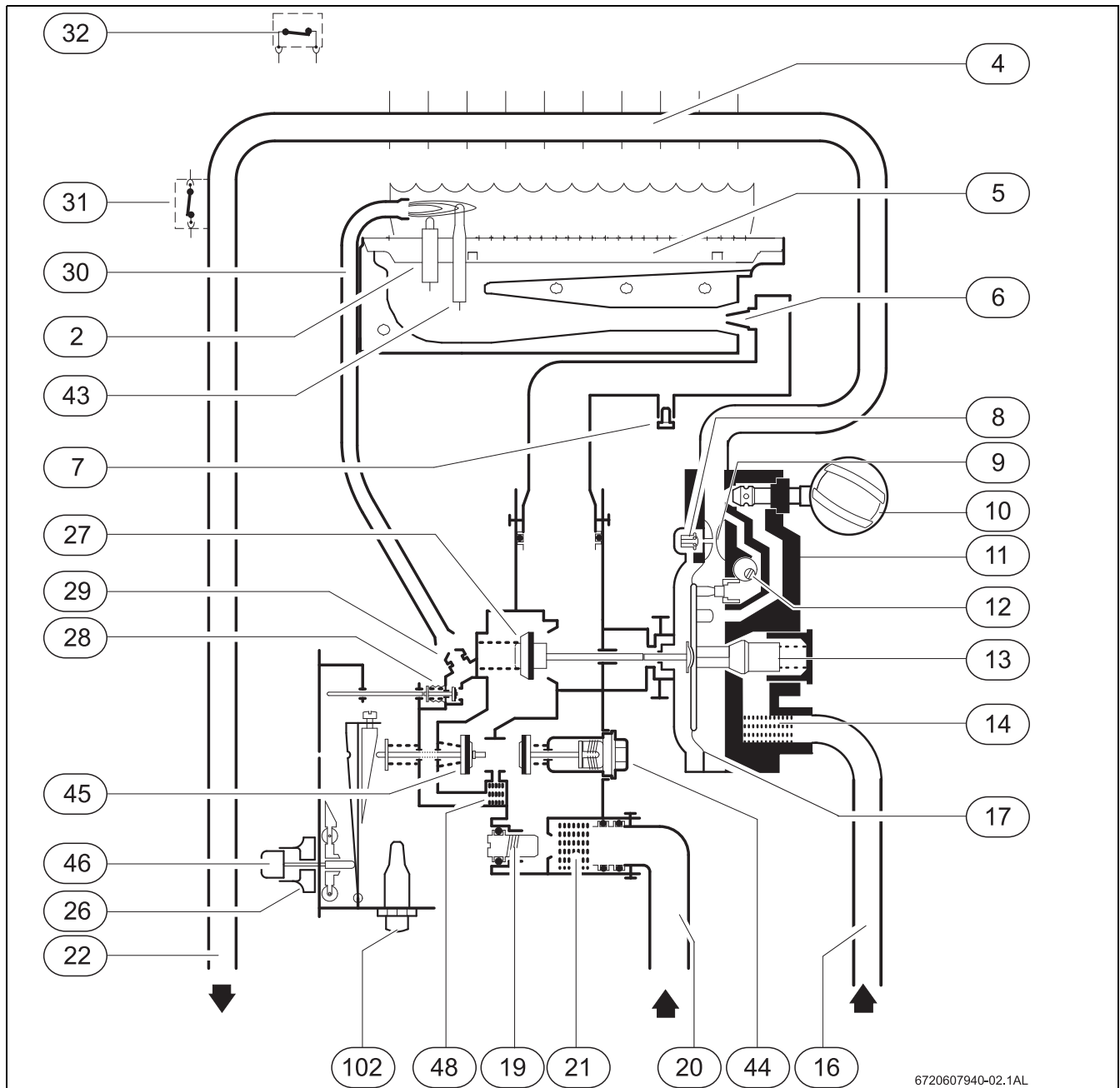


Fig. 2 Schéma de fonctionnement

- | | | | |
|----|--|-----|---|
| 2 | Electrode d'allumage | 21 | Filtre à gaz |
| 4 | Corps de chauffe | 22 | Sortie d'eau chaude |
| 5 | Brûleur principal | 26 | Sélecteur de puissance |
| 6 | Injecteur | 27 | Soupape à gaz |
| 7 | Vis pour mesurer la pression dans le brûleur | 28 | Soupape veilleuse |
| 8 | Soupape d'allumage lent | 29 | Injecteur veilleuse |
| 9 | Venturi | 30 | Tube veilleuse |
| 10 | Sélecteur de température/volume | 31 | Limiteur de surchauffe |
| 11 | Valve eau | 32 | Dispositif de contrôle des produits de combustion |
| 12 | Vis de réglage du débit d'eau minimum | 43 | Thermocouple |
| 13 | Régulateur du débit de l'eau | 44 | Tête magnétique |
| 14 | Filtre d'eau | 45 | Soupape à gaz principale |
| 16 | Entrée d'eau froide | 46 | Bouton de réglage coulissant |
| 17 | Membrane | 48 | Filtre veilleuse |
| 19 | Vis de réglage maximal du gaz | 102 | Piezo |
| 20 | Entrée gaz d'alimentation | | |

2.8 Fonction

Ce chauffe-eau est équipé d'un allumage piezo qui permet une mise en marche facile.

- ▶ Commuter, en premier lieu, le bouton de réglage coulissant de la position « Eteindre » à la position « Allumer » (Fig. 6).
- ▶ Appuyer et maintenir sur le bouton de réglage coulissant.
- ▶ Appuyer sur la touche piezo.
- ▶ relâcher le bouton de réglage au bout de quelques secondes.

Une fois le pilote allumé :

- ▶ relâcher le bouton de réglage au bout de quelques secondes.

Si la flamme pilote ne reste pas allumée :

- ▶ répéter l'opération.



De l'air dans le tuyau d'alimentation en gaz peut entraver l'allumage quand on essaie d'allumer le chauffe-eau.

Si cela arrivait :

- ▶ Appuyer sur le bouton de réglage coulissant jusqu'à ce que l'air soit purgé.

Une fois l'allumage réussi :

- ▶ faire glisser le bouton de réglage du gaz vers la droite et l'ajuster suivant votre rendement.

Le bouton de réglage du gaz permet d'ajuster le rendement suivant les besoins individuels. Plus l'on fait glisser le bouton vers la droite, plus le rendement est élevé, et plus la consommation en gaz est élevée. Le rendement maximal est atteint quand le bouton est positionné complètement à droite.

Pour optimiser la consommation en énergie:

- ▶ ajuster la position du bouton pour fournir le rendement minimal requis.

Une fois ces opérations effectuées, l'allumage du brûleur principal a automatiquement lieu à chaque fois que l'on ouvre le robinet d'eau chaude, étant donné que le brûleur pilote est allumé en permanence.

Si vous voulez éteindre le chauffe-eau :

- ▶ faire glisser le bouton de réglage complètement à gauche.

Au bout de quelques secondes, la flamme pilote s'éteint.

2.9 Caractéristiques techniques

Caractéristiques techniques	Symbole	Unité	LC11	LC11 VMC	LC13 VMC	LC14	LC17
Puissance et débit							
Puissance utile nominale	Pn	kW	18,4	18,4	22,6	23,5	28,7
Puissance utile minimale	Pmin	kW	7,0	7,0	7,0	7,0	7,0
Puissance utile (zone de réglage)		kW	7,0 - 19,2	7,0 - 19,2	7,0 - 22,6	7,0 - 23,6	7,0 - 29,5
Débit thermal nominal	Qn	kW	20,9	20,9	26,3	26,7	32,6
Débit thermal minimal	Qmin	kW	8,1	8,1	8,1	8,1	8,1
Caractéristiques techniques relatives au gaz*							
Pression admissible d'alimentation en gaz							
Gaz naturel	G20/G25	mbar	20/25	20/25	20/25	20/25	20/25
GPL (butane/propane)	G30/G31	mbar	28-30/37	28-30/37	28-30/37	28-30/37	28-30/37
Valeur de raccordement de gaz							
Gaz naturel	G20/G25	m ³ /h	2,3	2,3	2,8	2,9	3,7
GPL (butane/propane)	G30/G31	kg/h	1,7	1,7	2,0	2,2	2,75
Nombre d'injecteurs			12	12	14	14	18
Caractéristiques techniques relatives à l'eau							
Pression maximale admissible **	pw	bar	12	12	12	12	12
Sélecteur de température position sens des aiguilles d'une montre							
Plage de débit eau Δt 50 °C		l/min	2 - 5,5	2 - 5,5	2 - 7	2 - 7	2 - 8,8
Pression de service minimale	pwmin	bar	0,1	0,1	0,1	0,1	0,1
Sélecteur de température position sens contraire des aiguilles d'une montre							
Plage de débit eau Δt 25 °C		l/min	5 - 11	5 - 11	6 - 13	6 - 14	8 - 17
Produits de combustion ***							
Basse pression minimale		mbar	0,015	0,015	0,015	0,015	0,015
Débit		g/s	13	13	17	17	22
Température		°C	160	160	170	170	180

Tab. 4

* Hi 15 °C - 1013 mbar - sec : Gaz naturel 34.2 MJ/m³ (9.5 kWh/m³)

* LPG : Butane 45.72 MJ/kg (12.7 kWh/kg) - Propane 46.44 MJ/kg (12.9 kWh/kg)

** Tenant compte de l'effet de dilution de l'eau, cette valeur ne doit pas être dépassée.

*** Pour une puissance calorifique nominale

3 Regulations

Les prescriptions locales doivent être respectées.

3.1 Réglementations

Ces appareils doivent obligatoirement être reliés à un conduit d'évacuation emboîté à l'intérieur de la sortie du chauffe-bain.

Ils ne doivent pas être raccordés à un conduit déjà utilisé par un autre appareil (hotte aspirante par exemple).

3.2 Bâtiments d'habitation

Conditions réglementaires d'installation et d'entretien. L'installation et l'entretien de l'appareil doivent être effectués par un professionnel qualifié conformément aux textes et règles de l'art en vigueur, notamment:

- Arrêté du 2 août 1977: Règles Techniques et de Sécurité applicables aux installations de gaz combustibles et d'hydrocarbures liquéfiés situées à l'intérieur des bâtiments d'habitation et de leurs dépendances
- Arrêtés du 23 novembre 1992 et du 28 octobre 1993 modifiant l'arrêté du 2 août 1977
- Recommandations ATG B84
- Norme DTU P 45-204: Installations de gaz (anciennement DTU n° 61-1 - Installation de gaz - Avril 1982 + additif n°1 juillet 1984)

Règlement de sécurité contre l'incendie et la panique dans les établissements recevant du public.

Prescriptions générales

- Pour tous les appareils:

Article GZ: Installations aux gaz combustibles et hydrocarbures liquéfiés.

- Ensuite, suivant l'usage:
 - Articles CH: chauffage, ventilation, réfrigération, conditionnement d'air et production de vapeur et l'eau chaude sanitaire.
 - Articles GC: installations d'appareils de cuisson destinés à la restauration.
Prescriptions particulières à chaque type d'établissements recevant du public (hôpitaux, magasins, etc ..).

En aucun cas, le constructeur ne saurait être tenu pour responsable si ces différentes prescriptions n'étaient pas respectées.

3.3 Lieu d'installation

- ▶ Installer le chauffe-bain dans un local aéré pour éviter la corrosion. L'air de combustion doit être exempt de matières agressives.

Sont réputés être corrosifs: les hydrocarbures halogénés contenant des composés de chlore et de fluor que l'on trouve, par exemple, dans les dissolvants, les colorants, les colles, les gaz de propulsion et les détergents.

- ▶ La température maximale des surfaces, à l'exception du conduit de sortie des fumées, est inférieure à 86 °C.
- ▶ Il n'est pas recommandé d'utiliser ce type d'appareil avec une pression inférieure à 0.5 bar.



Avertissement :

La distance minimale conseillée par rapport au mur pour les cotés de l'appareil est de 2 cm. L'appareil ne doit pas être installé sur une paroi inflammable.

- ▶ Installé l'appareil dans un local où la température ambiante est supérieure à 0°C.

4 Installation



Le montage, les raccordements d'arrivée et d'évacuation des gaz et la mise en marche de l'appareil ne doivent être effectués que par un installateur agréé.



Le chauffe-eau ne peut être utilisé que dans les pays indiqués sur la plaque signalétique.

4.1 Remarques importantes

- ▶ Avant l'installation, appeler le distributeur de gaz et contrôler le standard relatif aux chauffe-eau et les prescriptions relatives à l'aération de pièces.
- ▶ Installer une soupape de détente aussi près que possible du chauffe-eau.
- ▶ Après avoir installé le système à gaz, les tuyaux doivent être nettoyés à fond et soumis à des essais d'étanchéité afin de prévenir un endommagement du bloc gaz à la suite d'un excès de pression. Cet essai doit être effectué alors que la soupape à gaz du chauffe-eau est fermée.
- ▶ Vérifier si le chauffe-eau correspond au type de gaz fourni.
- ▶ Vérifier si le débit et la pression passant par le réducteur installé sont appropriés à la consommation du chauffe-eau (voir caractéristiques techniques dans le tableau 4).

4.2 Sélectionner l'emplacement d'installation

Prescriptions relatives à l'emplacement d'installation

- Ne pas installer le chauffe-eau dans des pièces avec un volume de moins de 8 m³ (ceci n'inclut pas le volume des meubles, moyennant que le volume de ces derniers ne dépasse pas 2 m³).
- Respecter les instructions spécifiques aux différents pays.
- Assembler le chauffe-eau à gaz dans un endroit bien aéré où il ne sera pas exposé à des températures au-dessous de zéro, dans un endroit possédant un tuyau d'évacuation pour les gaz à combustion.
- Le chauffe-eau à gaz ne doit pas être installé au-dessus d'une source de chaleur.
- Pour éviter toute corrosion, l'air de combustion ne doit pas contenir de substances néfastes. Des exemples de substances particulièrement corrosives : Hydrocarbures halogénés contenus dans les solvants, la peinture, les colles, les gaz de moteurs et les diffé-

rents détergents à usage domestique. Si nécessaire, prendre les mesures nécessaires.

- Respecter les espacements minimaux d'installation indiqués dans la fig. 3.
- Le chauffe-eau ne doit pas être installé dans des emplacements où la température de la pièce peut atteindre 0 °C

En cas de risque de gelée :

- ▶ Eteindre le chauffe-eau.
- ▶ Purger le chauffe-eau (voir chapitre 7.3).

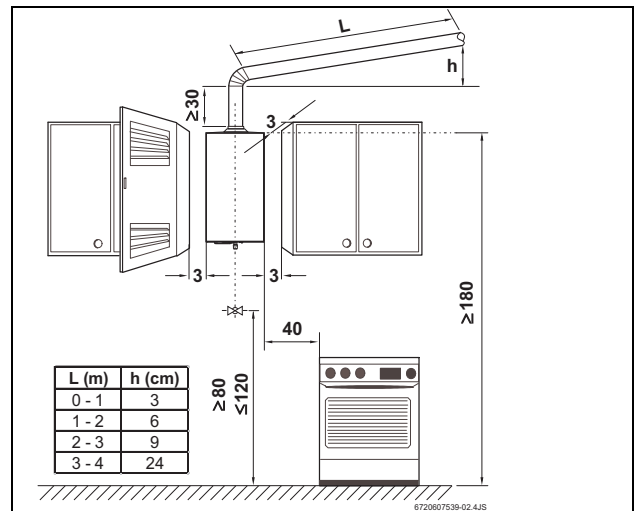


Fig. 3 Espacements minimaux (cm)

Gaz de combustion

- Tout chauffe-eau doit être connecté de manière étanche à un tuyau d'évacuation de gaz d'une dimension appropriée.
- Le conduit de gaz brûlés doit :
 - être vertical (sections horizontales réduites ou pas de sections horizontales du tout)
 - être thermiquement isolé
 - avoir une sortie au-dessus du niveau maximal du toit
- Le tuyau d'évacuation des gaz doit être inséré dans le chapeau de buse. Le diamètre externe du tuyau doit être un peu plus petit que le diamètre du chapeau de buse indiqué dans le tableau relatif aux dimensions du chauffe-eau.
- L'extrémité du tuyau d'évacuation doit être protégée contre le vent/la pluie



Prudence :

S'assurer que l'extrémité du tuyau d'évacuation est placée entre le collier de serrage et le chapeau de buse.

Si ces conditions ne peuvent pas être fournies, un emplacement différent doit être choisi pour l'entrée du gaz et l'évacuation.

Température de surface

La température de surface maximale du chauffe-eau est moins de 85 °C à l'exception du dispositif d'évacuation des gaz de combustion. Aucune protection spéciale n'est requise pour les matériaux de construction inflammables ou pour les meubles intégrés.

Admission d'air

L'emplacement d'installation du chauffe-eau doit avoir un espace d'alimentation d'air conformément au tableau.


Chauffe-eau	Espace minimal utile
LC11	≥ 60 cm ²
LC13/14	≥ 90 cm ²
LC17	≥ 120 cm ²

Tab. 5 Des espaces utiles pour une admission d'air

Les spécifications minimales sont indiquées ci-dessus. Toutefois, les prescriptions relatives à chaque pays doivent être également respectées.

4.3 Montage du chauffe-eau

- ▶ Retirer le sélecteur de température.
- ▶ Dévisser les vis de fixation avant.
- ▶ Détacher les deux saillies de la partie arrière en effectuant un mouvement simultané vers vous et vers le haut.
- ▶ Fixer le chauffe-eau verticalement en utilisant les crochets à vis et les chevilles contenus dans l'emballage.



Prudence :
Ne jamais poser le chauffe-eau sur les raccords d'eau ou de gaz.

4.4 Raccordement d'eau

Il est recommandé de purger auparavant l'installation étant donné que la présence de saletés pourrait réduire le débit, et pourrait, dans des cas extrêmes, provoquer un blocage.

- ▶ Identifier le tuyau d'eau froide (Fig. 4, élément A) et le tuyau d'eau chaude (Fig. 4, élément B), afin d'éviter l'éventualité d'une fausse connexion.

- ▶ Connecter les tuyaux d'eau à la valve eau en utilisant les accessoires de raccordement fournis.

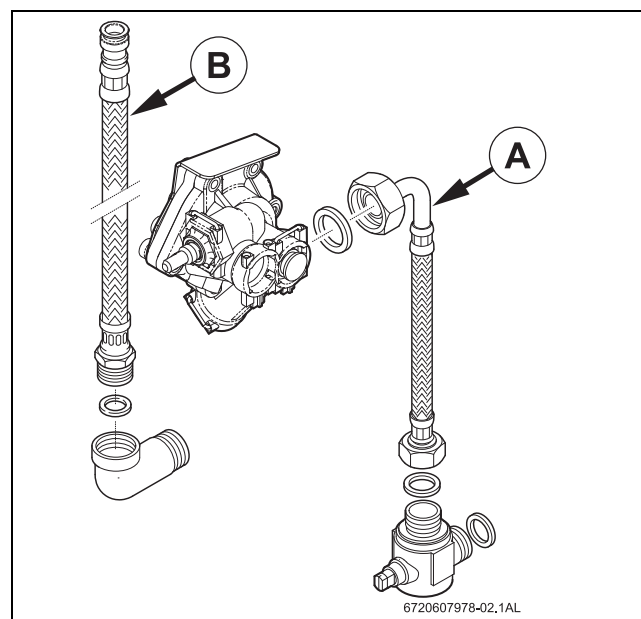



Fig. 4 Raccordement d'eau



Il est recommandé d'installer un clapet de anti-retour sur le côté de l'alimentation du chauffe-eau afin d'éviter des problèmes causés par un changement soudain dans la pression d'alimentation.

4.5 Raccordement de gaz

Impérativement observer toutes les directives et régulations concernant l'installation et l'utilisation d'appareils chauffés à gaz.

Veuillez vous informer sur des lois en vigueur dans votre pays.

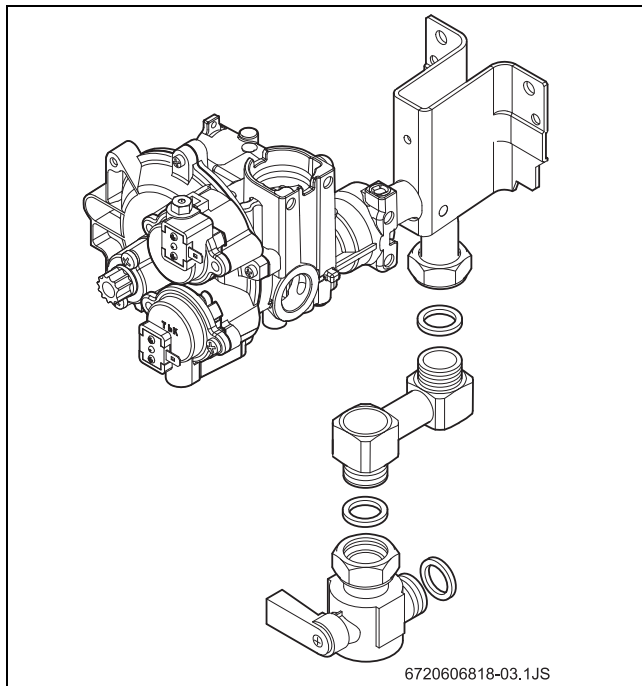


Fig. 5 Raccordement de gaz

4.6 Mise en service

- ▶ Ouvrir les soupapes de débit d'eau et de gaz et s'assurer de l'étanchéité de tous les raccords.
- ▶ Vérifier si le dispositif de contrôle des gaz de combustion fonctionne correctement, procédez ainsi qu'expliqué dans « 7.4 sonde de gaz de combustion ».

5 Utilisation



Ouvrir tous les dispositifs de blocage d'eau et de gaz.
Purger les tuyaux.



Prudence :

L'habillage devant le brûleur peuvent atteindre de hautes températures, présentant des risques de brûlures en cas de contact.

5.1 Avant la mise en service du chauffe-eau




Prudence :

► La première mise en service doit être effectuée par un technicien spécialisé qui fournira au client toutes les informations nécessaires à un fonctionnement optimal du chauffe-eau.

- Vérifier que la nature du gaz correspond à la plaque signalétique de l'appareil.
- Ouvrir le robinet gaz.
- Ouvrir le robinet eau.

5.2 Allumer le chauffe-eau

- Appuyer sur le bouton de réglage  et le maintenir appuyé.

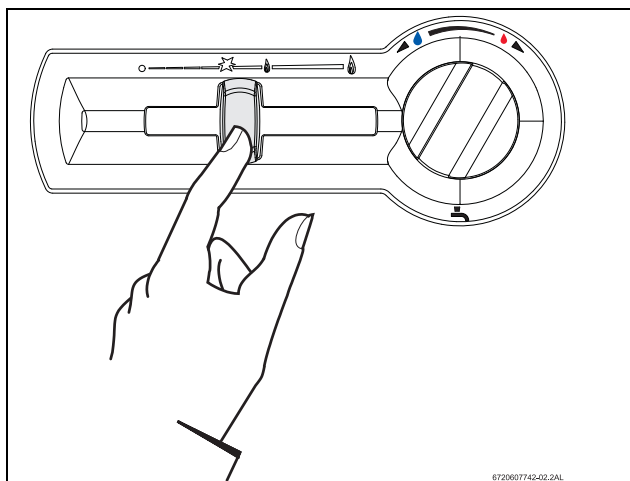


Fig. 6

- Appuyer sur la touche piezo.

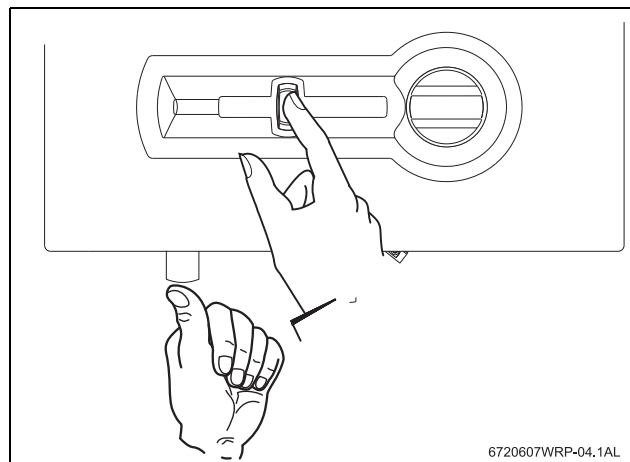


Fig. 7

- Relâcher le bouton de réglage au bout de quelques secondes.

5.3 Réglage de la puissance

Moins d'eau chaude.

Réduction du rendement.

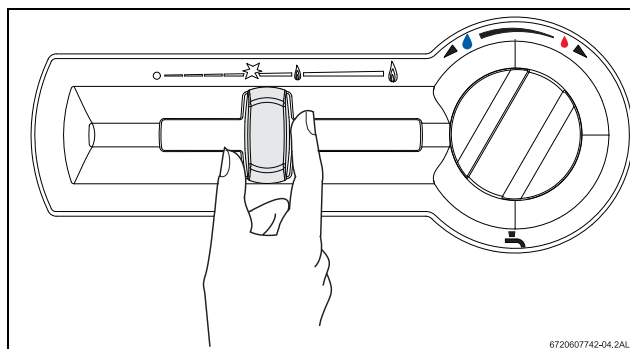


Fig. 8

D'avantage d'eau chaude.

Augmentation du rendement.

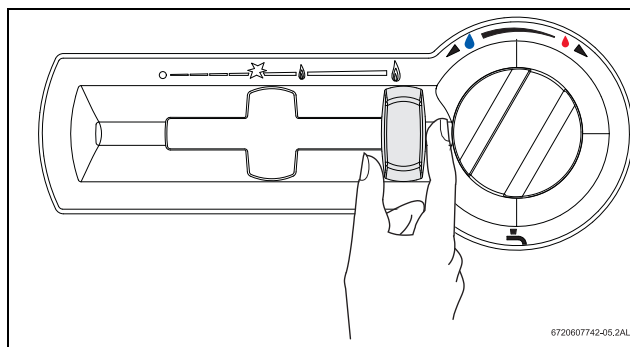


Fig. 9

5.4 Réglage de la température/du débit

- ▶ Tourner dans le sens contraire des aiguilles d'une montre
Augmente le débit et diminue la température de l'eau.

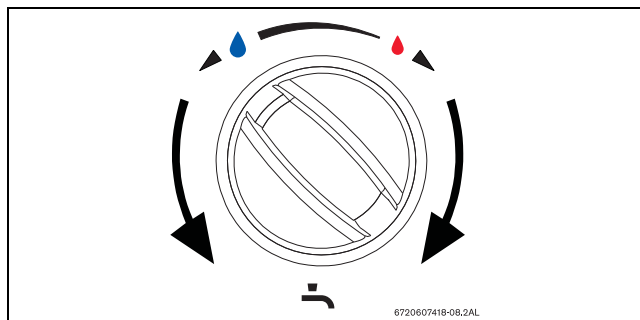


Fig. 10

- ▶ Tourner dans le sens des aiguilles d'une montre.
Diminue le débit et augmente la température de l'eau.

Régler la température à la valeur minimale requise réduit la consommation en énergie de même que la possibilité des dépôts calcaires dans l'échangeur de chaleur.

5.5 Eteindre le chauffe-eau

- ▶ Faire glisser le bouton de réglage complètement à gauche.

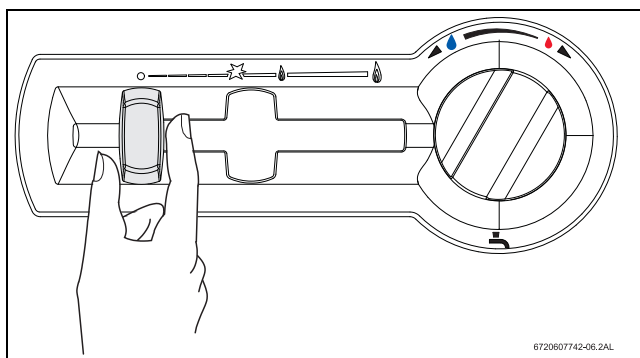


Fig. 11

6 Réglages

6.1 Réglage du chauffe-eau



Aucun élément de l'appareil ne doit être déscellé.

Gaz naturel

Le chauffe-eau pour gaz naturel (G 20/G 25) est scellé en usine après avoir été réglé avec les valeurs indiquées sur la plaque signalétique.



Le chauffe-eau ne doit pas être allumé si la pression de raccordement est au dessous de 15 mbar ou au dessus de 25 mbar.

Gaz liquéfié

Le chauffe-eau pour propane/butane (G31/G30) est scellé en usine après avoir été réglé avec les valeurs indiquées sur la plaque signalétique.



Danger :

Les procédures suivantes doivent être effectuées par un technicien spécialisé.

Il est possible de régler la puissance en utilisant la procédure de pression du brûleur, bien qu'un manomètre soit nécessaire à cette procédure.

6.2 Régler la pression

Accéder à la vis de réglage

- ▶ Retirer la partie avant du chauffe-eau (voir chapitre 4.3).

Raccorder le manomètre

- ▶ Dévisser la vis de pression (fig. 12).
- ▶ Raccorder le manomètre.

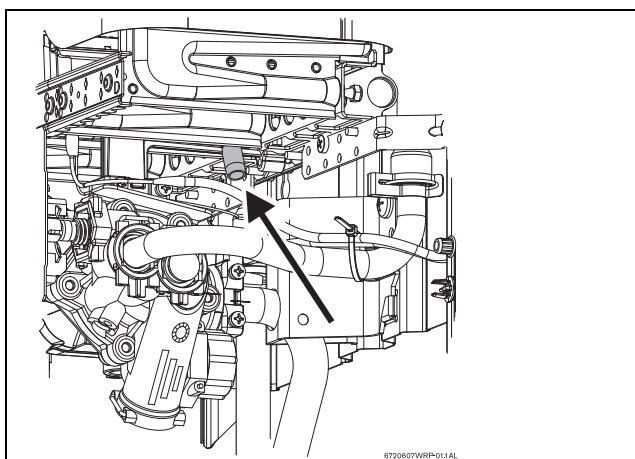


Fig. 12 Vis de pression

Régler le débit de gaz maximal

- ▶ Retirer le joint de la vis de réglage (fig. 13).
- ▶ Allumer le chauffe-eau au moyen du sélecteur de puissance placé sur la gauche (position maximum).

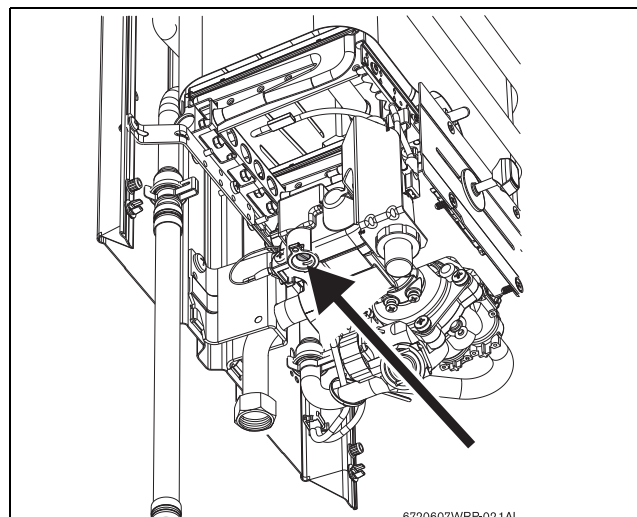


Fig. 13 Vis de réglage du débit maximal du gaz

- ▶ Ouvrir plusieurs robinets d'eau chaude.
- ▶ A l'aide de la vis de réglage (fig. 13), régler la pression jusqu'à ce que les valeurs indiquées dans le tableau 6 soient obtenues.
- ▶ Sceller la vis de réglage.

Régler le débit minimal du gaz

- ▶ Mettre l'appareil en marche en positionnant le bouton de réglage du rendement complètement à gauche (position minimale).

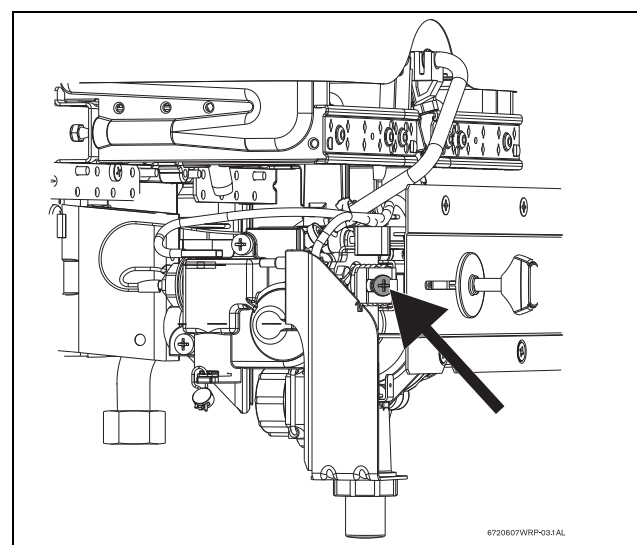


Fig. 14 Vis de régulation du débit minimal de gaz

- ▶ Ouvrir le robinet d'eau chaude.

- A l'aide de la vis, régler la pression conformément au tableau 6.

		Gaz naturel	Butane	Propane
Code injecteur	LC11	8708202157 (111)	8708202130 (70)	
		8708202176 (127)	8708202128 (72)	
	LC13	8708202157 (111)	8708202127 (74)	
		8708202176 (127)	8708202130 (70)	
	LC14	8708202157 (111)	8708202128 (72)	
		8708202159 (121)	8708202132 (75)	
	LC17	8708202159 (121)	8708202128 (72)	
		8708202176 (127)	8708202139 (76)	
Pression de raccordement (mbar)	LC11 LC13 LC14 LC17	20/25	28-30	37
Pression du brûleur MAX (mbar)	LC11	11,7	27	35
	LC13	11,2	27,2	34
	LC14	12,2	27	35
	LC17	10,1	23,5	31,5
Pression du brûleur MIN (mbar)	LC11	3,7	9,1	17,1
	LC13	3,8	9,4	16,4
	LC14	4,1	9,1	17,1
	LC17	3,4	7,9	15,9

Tab. 6 Pressions de gaz

6.3 Changement de gaz

Le changement de gaz ne doit être effectué que par un technicien qualifié.

7 Maintenance



La maintenance ne doit être effectuée que par un technicien qualifié. Au bout d'un ou de deux ans d'utilisation, une remise en état générale doit être effectuée.



Avertissement :

Avant d'effectuer tout travail de maintenance:

- ▶ Fermer l'entrée d'eau.
- ▶ Fermer le robinet gaz.

- ▶ N'utiliser que des pièces de rechange d'origine!
- ▶ Passer commande des pièces de rechange à l'aide de la liste des pièces de rechange.
- ▶ Remplacer les joints et les anneaux toriques d'étanchéité démontés par des pièces neuves.
- ▶ N'utiliser que les graisses suivantes :
 - Partie hydraulique : Unisilikon L 641 (8 709 918 413)
 - Raccords à vis : HFt 1 v 5 (8 709 918 010).

7.1 Travaux de maintenance périodiques

Contrôle de la fonction

- ▶ Contrôler le fonctionnement de tous les éléments de sécurité, de réglage et de commande.

Corps de chauffe

- ▶ Vérifier si l'échangeur de chaleur est propre.
- ▶ En cas de salissures :
 - Retirer le corps de chauffe et retirer le limiteur
 - Nettoyer l'extérieur de corps de chauffe au moyen d'un fort jet d'eau.
- ▶ Si les salissures persistent : Tremper le corps de chauffe dans de l'eau chaude avec un détergent et bien nettoyer.
- ▶ Si nécessaire : Décalcifier l'intérieur du corps de chauffe et des tuyaux de raccordement.
- ▶ Remonter le corps de chauffe en utilisant des joints neufs.
- ▶ Remonter le limiteur sur le support.

Brûleur

- ▶ Vérifier le brûleur annuellement et le nettoyer si nécessaire.
- ▶ S'il est très encrassé (graisse, suie): Retirer le brûleur et le tremper dans de l'eau chaude avec un détergent et bien nettoyer.

Filtre d'eau

- ▶ Echanger le filtre eau situé à l'entrée de la valve eau.

Injecteur du brûleur et du pilote

- ▶ Retirer et nettoyer la veilleuse.
- ▶ Retirer et nettoyer l'injecteur de veilleuse.



Avertissement :

Il est interdit d'allumer le chauffe-eau si le filtre d'eau n'est pas installé.

7.2 Mise en service après les travaux de maintenance

- ▶ Resserrer tous les raccordements.
- ▶ Lire le chapitre 5 « Utilisation » et le chapitre 6 « Réglages ».

7.3 Purger le chauffe-eau

En cas de risque de gelée, procéder comme suit :

- ▶ Retirer le verrou de fixation du capuchon filtre (no. 1) se trouvant dans la valve eau.
- ▶ Retirer le capuchon filtre (no. 2) de la valve eau.
- ▶ Vider toute l'eau contenue dans le chauffe-eau.

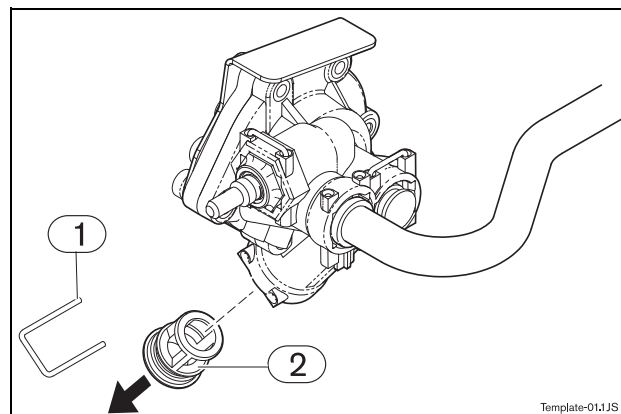


Fig. 15 Purger

- 1 Epingle de fixation
- 2 Capuchon filtre

7.4 Dispositif de surveillance de l'évacuation des gaz brûlés



Danger :

La sonde ne doit, en aucun cas, être shuntée, modifiée et ne peut être remplacée que par une pièce d'origine.

Mise en service et précautions

Cette sonde contrôle la vacuité des produits de combustion et, en cas d'anomalie, éteint automatiquement le chauffe-eau. Le chauffe-eau ne peut redémarrer qu'après réarmement automatique de la sonde.

Si le chauffe-eau s'éteint:

- ▶ Aérer la pièce.
- ▶ 10 minutes plus tard, allumer le chauffe-eau à nouveau.
Appeler un technicien qualifié si cela arrivait à nouveau.



Danger :

L'utilisateur ne doit jamais toucher à ce dispositif.

Maintenance*

Si la sonde ne fonctionne pas correctement, procéder comme suit :

- ▶ Démonter la vis de fixation de la sonde de la buse coupe tirage.
- ▶ Déconnecter les limiteurs de température.
- ▶ Déconnecter la tête magnétique.
- ▶ Démonter le thermocouple.
- ▶ Remplacer la partie endommagée et procéder au remontage dans l'ordre inverse.

Contrôle du fonctionnement*

Pour vérifier le bon fonctionnement de la sonde de contrôle des produits de combustion, procéder de la manière suivante :

- ▶ Retirer le tuyau d'évacuation des produits de combustion.
- ▶ Le remplacer par un tuyau droit (environ 50 cm de longueur) obstrué son extrémité.
- ▶ Allumer le chauffe-eau à la puissance nominale et le régler sur la température maximale au moyen du sélecteur de température.

Dans ces conditions, le chauffe-eau doit s'éteindre au bout de deux minutes, au plus tard. Retirer le tuyau et replacer le tuyau d'évacuation.

* Ces étapes doivent être effectuées par un installateur spécialisé.

8 Problèmes

8.1 Problème/Cause/remède

Montage, maintenance et réparations ne doivent être effectués que par des techniciens qualifiés. Le tableau suivant offre des solutions aux problèmes possibles (les

solutions suivies par un * ne doivent être appliquées que par des techniciens qualifiés).

Problème	Cause	Remède
La flamme de la veilleuse ne reste pas allumée. Plusieurs tentatives nécessaires pour allumer de la veilleuse. Flamme de la veilleuse est jaune.	La veilleuse est obstruée.	Nettoyer. *
La flamme veilleuse s'éteint quand le robinet d'eau chaude est ouvert. L'eau n'est pas suffisamment chaude, la flamme est faible.	Alimentation en gaz insuffisante.	Vérifier le réducteur et, en cas de dysfonctionnement, le remplacer. Vérifier si les bouteilles (butane) gèlent pendant le fonctionnement. Si cela était le cas, les placer dans un endroit plus chaud.
Eau à une température basse.		Vérifier la position du sélecteur de température et le régler conformément à la température d'eau souhaitée.
Le brûleur est éteint, le chauffe-eau fonctionne.	Dispositif de contrôle des produits de combustion a déclenché. Le limiteur de température a déclenché.	Aérer l'endroit. Attendre 10 minutes puis redémarrer le chauffe-eau. Si le problème persiste, appeler un technicien qualifié. Attendre 10 minutes puis redémarrer le chauffe-eau. Si le problème persiste, appeler un technicien qualifié.
Débit d'eau réduit.	Pression d'alimentation d'eau insuffisante. Robinets ou mélangeurs sales. Valve eau bloqué. Corps de chauffe obstrué (calcaire)	Vérifier et corriger. * Vérifier et nettoyer. Nettoyer le filtre.* Nettoyer et décalcifier, si nécessaire.

Tab. 7



Centre d'Assistance aux Professionnels

► N° Indigo 0 820 00 4000

Tarif : 0,12 € TTC/min

Télécopieur 01 43 11 73 20

Une équipe technique de spécialistes pour répondre en direct à toutes vos questions, à des horaires en harmonie avec les vôtres : du lundi au vendredi de 7 h 30 à 18 h, le samedi de 8 h 30 à 12 h et jusqu'à 16 h 30 en période hivernale.

e.i.m. leblanc - siège social et usine :
124, 126 rue de Stalingrad - F-93711 Drancy Cedex

www.elmleblanc.fr

La passion du service et du confort.