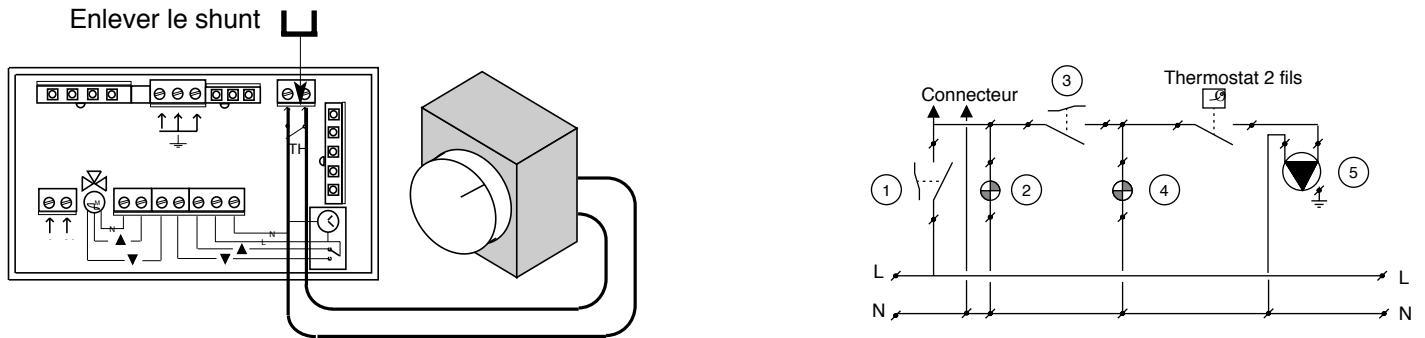


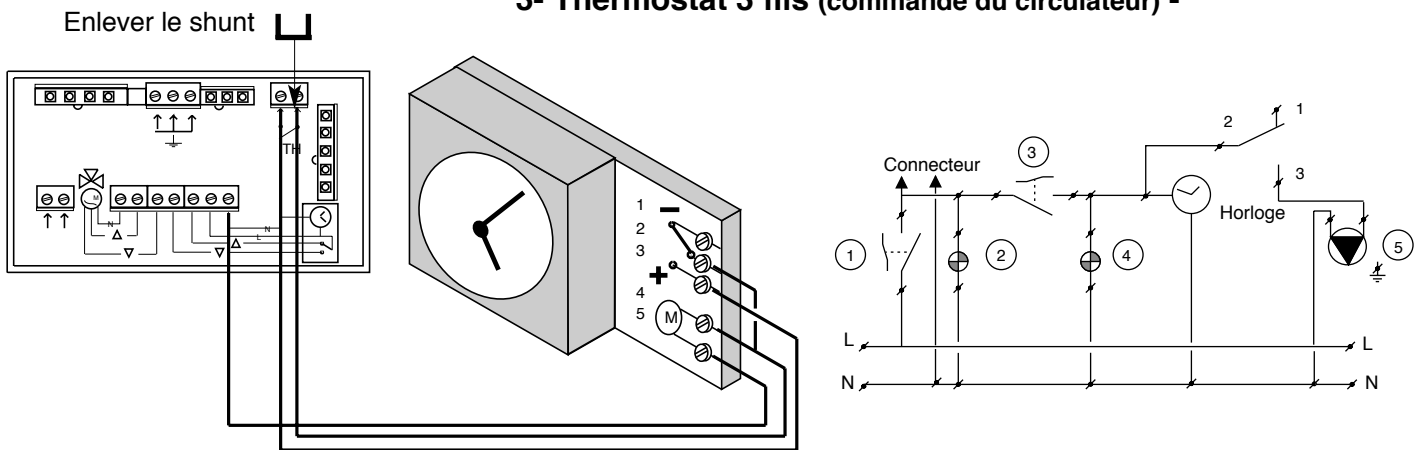
**ATTENTION : TOUS LES SCHEMAS ELECTRIQUES CI-DESSOUS SONT PREVUS POUR DES THERMOSTATS D'AMBIANCE 230 V.**

### 2- Thermostat 2 fils (commande du circulateur) -



Pour un plancher chauffant, il est possible de raccorder le thermostat de sécurité du plancher en lieu et place du shunt prévu sur le boîtier de raccordement électrique pour le thermostat d'ambiance 2 fils (TH).

### 3- Thermostat 3 fils (commande du circulateur) -



### 4- Thermostat 4 fils (commande de V3V motorisée) -

