

## Liste des pieces de rechange

- (19731000) K 620 M \* D**
- (19731200) K 620 M \*EU**
- (19731210) K 620 M-PAKET \* EUR**
- (19732800) K 620 M \* GB**
- (19732900) K 620 M \* CH**
- (19733200) K 620 M-PLUS \*EU**
- (19733500) K 620 M \* DK**
- (19736000) K 620 M-PLUS \* AUS**
- (19738000) K 620M -O.RD. \*FR**
- (19738100) K 635 M PLUS +**
- (19738200) K 620M PLUS-WB \*CH**
- (19738300) K 620 M-PLUS \* GB**
- (19738550) K 620 MH \* GB**
- (19738560) K 620 M-TV \* GB**
- (19738570) K 620 M \* RA**
- (19738630) K 655 M Pack 2 \*F**

**(19738640) K 620M PLUS-JUB \*FR**  
**(19738650) K 620M PLUS-JUB \*EU**  
**(19738680) K 620M PLUS-JUB \*CH**  
**(19738690) K 620 M-PL-JUB\*AUS**  
**(19738700) K 620 M-PL-JUB\*GB**  
**(19739040) K 620 MB \* EUR**

## DE HINWEISE

### Weitere Sprachen:

Diese Ersatzteilliste ist in weiteren Sprachen erhältlich. Sie erhalten diese unter [www.kaercher.com](http://www.kaercher.com) im Bereich Service.

Die Schreibweise der Teilenummer, z.B. 75456380, entspricht der Teilenummer 7.545-638.0.

### Mengenangaben:

Die Mengenangaben in der Ersatzteilliste entsprechen den in der Baugruppe verbauten Stückzahlen der Bauteile.

### Meterware:

Ersatzteile welche als Meterware geliefert werden sind auf Einbaulänge selbst zu kürzen. Die Stückzahlen sind als Mindestbestellmenge =1m angegeben und müssen je nach Bedarf auf weitere volle Meterzahlen erhöht werden.

### Versionen/ Werknummern:

Sind Versionen oder Werknummern in der Ersatzteilliste angegeben, ist anhand dieser vor Bestellung zu prüfen, welches Bauteil für ihr Gerät verwendet werden muss.

### Lackierte Teile:

Bei Bestellungen von lackierten Teilen welche in der Ersatzteilliste nicht in verschiedenen Farben ausgewiesen sind, ist zusätzlich die Farbnummer oder Farbe mit anzugeben.

### Technische Änderungen:

Technische Änderungen sowie das Recht der ausschließlichen Auswertung unseres geistigen Eigentums behalten wir uns vor.

## EN INSTRUCTIONS

### Other languages:

This list of spare parts is also available in other languages. You can get this list from [www.kaercher.com](http://www.kaercher.com) in the Service division.

The designation of the part number e.g. 75456380 is equal to 7.545-638.0.

### Quantity details:

The quantity details in the spare parts list correspond to the number of pieces of the component installed in the assembly group.

### Piece goods:

Spare parts that are sold as piece goods are to be cut to the desired length. The quantities have been indicated as minimum order quantity =1m and must be rounded off to the full meter figure depending on your requirements.

### Version/ Plant numbers:

If version or plant numbers are mentioned in the spare parts list, then use the same to check before ordering which spare part needs to be used for your appliance.

### Painted parts:

While ordering painted parts that are not mentioned in the spare parts list in their colour variations, please mention the colour number or the colour you require.

### Technical changes:

We reserve the right to make technical changes as well as the right to exclusive use of our intellectual property.

## FR REMARQUES

### Autres langues:

Cette liste de pièces de rechange est disponible en autres langues. Cela est disponible sous [www.kaercher.com](http://www.kaercher.com) dans le menu Service.

La désignation du numéro de pièce, par ex. 75456380, correspond au numéro de pièce 7.545-638.0.

### Indications de quantité:

Les indications de quantité dans la liste de pièces de rechange correspondre aux nombres de pièces des composants utilisées dans la construction.

### Matériel au mètre:

Les pièces de rechange qui sont livrées au mètre doivent être raccourcies à longueur souhaitée par l'acheteur même. Les nombres des pièces sont indiquées en quantité de commande minimale = 1m et doivent être augmentés selon le besoin à une chiffre de mètre complète.

### Versions/ Numéros d'usine:

Lorsqu'il sont indiquées des versions ou des numéros d'usine dans la liste de pièces de rechange, vous devez vérifier que composant doit être utilisé pour votre appareil.

### Pièces laquées:

Pour commander des pièces laquées, où les différentes couleurs ne sont pas indiquées dans la liste des pièces de rechange, vous devez indiquer en plus le numéro de la couleur ou seulement la couleur.

### Modifications techniques:

Nous nous réservons la possibilité des modifications techniques ainsi le droit d'exploitation exclusive de notre propriété intellectuelle.

## IT AVVERTENZE

### Altre lingue:

Il presente elenco di parti di ricambio è disponibile sul nostro sito Web anche in altre lingue: sotto [www.kaercher.com](http://www.kaercher.com) alla voce "Service".

L'indicazione del codice pezzo, ad es. 75456380, corrisponde al codice pezzo 7.545-638.0

### Indicazioni di quantità:

Le indicazioni di quantità riportate dall'elenco "parti di ricambio" corrispondono al numero delle singole componenti contenute nella rispettiva unità.

### Merce a metro:

Le parti di ricambio fornite come "merce a metro" devono venire in seguito accorciate alla lunghezza necessaria per il montaggio. La quantità unitaria è indicata come "quantità minima di ordinazione = 1m" e deve all'occorrenza venire moltiplicata per il numero intero di metri necessari.

### Versioni / Numeri di fabbricazione:

Quando l'elenco "parti di ricambio" riporta diverse versioni o numeri di fabbricazione, confrontare la versione o il numero di fabbricazione del ricambio desiderato con quelle/i presenti nell'elenco e indicarla/o al momento dell'ordinazione.

### Parti di ricambio verniciate:

Nel caso di ricambi verniciati, se l'elenco parti di ricambio non ne riporta espressamente i diversi colori, al momento dell'ordinazione è necessario indicare anche il colore o il numero del colore desiderato.

### Modifiche tecniche:

Ci riserviamo il diritto di apportare modifiche tecniche così come il diritto di utilizzo esclusivo della nostra proprietà intellettuale.

## ES INDICACIONES

### Otros idiomas:

La lista de piezas de repuesto se puede adquirir en otros idiomas. La puede adquirir en [www.kaercher.com](http://www.kaercher.com) en el área de servicios.

La notación de los números de las piezas, p.ej. 75456380 corresponde al número de pieza 7.545-638.0.

### Cantidades:

Las indicaciones de cantidades de la lista de piezas de repuesto corresponden al número de piezas montadas en el componente.

### Mercancía por metros:

Las piezas de repuesto que se suministran por metros se pueden cortar al largo deseado. La unidad mínima de pedido es de = 1 m y el número de metros completos se puede aumentar según necesidad.

### Versiones/números de fábrica:

Si se indica la versión o número de fábrica en la lista de piezas de repuesto, se debe comprobar en ella la pieza a usar para su aparato antes de realizar el pedido.

### Piezas lacadas:

Al realizar pedidos de piezas lacadas que no estén indicadas en los diferentes colores en la lista de piezas de repuesto, se debe indicar también la referencia del color o el color.

### Modificaciones técnicas:

Reservados los derechos de realizar modificaciones técnicas y aprovechar nuestra propiedad intelectual.

## PL WSKAZÓWKI

### Pozostałe języki:

Ta lista części zamiennych jest dostępna w także w innych językach. Mogą ją Państwo pobrać ze strony [www.kaercher.com](http://www.kaercher.com) w dziale Serwis.

Sposób zapisywania numeru części, np. 75456380, odpowiada numerowi części 7.545-638.0.

### Dane ilości:

Dane ilości podane w liście części zamiennych odpowiadają liczbie sztuk podzespołów tworzących dany moduł.

### Towar sprzedawany na metry:

Części zamienne dostarczane jako towar sprzedawany na metry po zamontowaniu należy samodzielnie skrócić do potrzebnej długości. Liczba sztuk podana jest jako minimalna ilość zamówienia = 1m i w zależności od potrzeb zwiększa się ją o kolejne pełne metry.

### Wersje/ Numer zakładu:

Jeżeli w liście części zamiennych podane są wersje lub numery zakładu, przed zamówieniem na ich podstawie należy sprawdzić, który podzespół stosuje się w Państwa urządzeniu.

### Części lakierowane:

W przypadku zamówień części lakierowanych, które w liście części zamiennych nie podano w wielu kolorach, należy dodatkowo zaznaczyć nr koloru lub kolor.

### Zmiany techniczne:

Zastrzegamy sobie prawo do zmian technicznych oraz wyłącznego wykorzystywania naszej własności intelektualnej.

## **RU УКАЗАНИЯ:**

### **Другие языки:**

Данный список запасных частей также доступен на других языках. Вы найдете его на сайте [www.kaercher.com](http://www.kaercher.com) в разделе Service  
Маркировка номера детали, например, 75456380, соответствует номеру детали 7.545-638.0.

### **Указание количества:**

Количественные данные в списке запасных частей соответствуют числу компонентов, входящих в состав узлов.

### **Товар, продаваемый на метры:**

Запасные части, продающиеся на метры, необходимо обрезать до нужной длины. Число изделий указано в виде минимального объема заказа = 1м и их количество можно округлить до требуемого по мере необходимости.

### **Варианты исполнения/заводские номера:**

Если варианты исполнения или заводские номера указаны в списке запасных частей, то перед заказом необходимо проверить, какая деталь подходит для вашего устройства.

### **Лакированные детали:**

При заказе лакированных деталей, варианты расцветки которых не указаны в списке запасных частей, необходимо дополнительно указать номер цвета или необходимый для вас цвет.

### **Технические изменения:**

Мы оставляем за собой право на технические изменения, а также право на исключительное использование нашей интеллектуальной собственности.

# TABLE DES MATIÈRES

## 1.0 PIÈCE DET.

- 1.1 PARTIE SUPÉRIEUR
- 1.2 PARTIE INFÉRIEUR

## 2.0 JEU (ENSEMBLE) DE POMPE

- 2.1 CHIMIE
- 2.2 VALVE DE BARRAGE
- 2.3 PISTON
- 2.4 CULASSE

## 3.0 MOTEUR

- 3.1 VENTILATION
- 3.2 ENTRAINEMENT

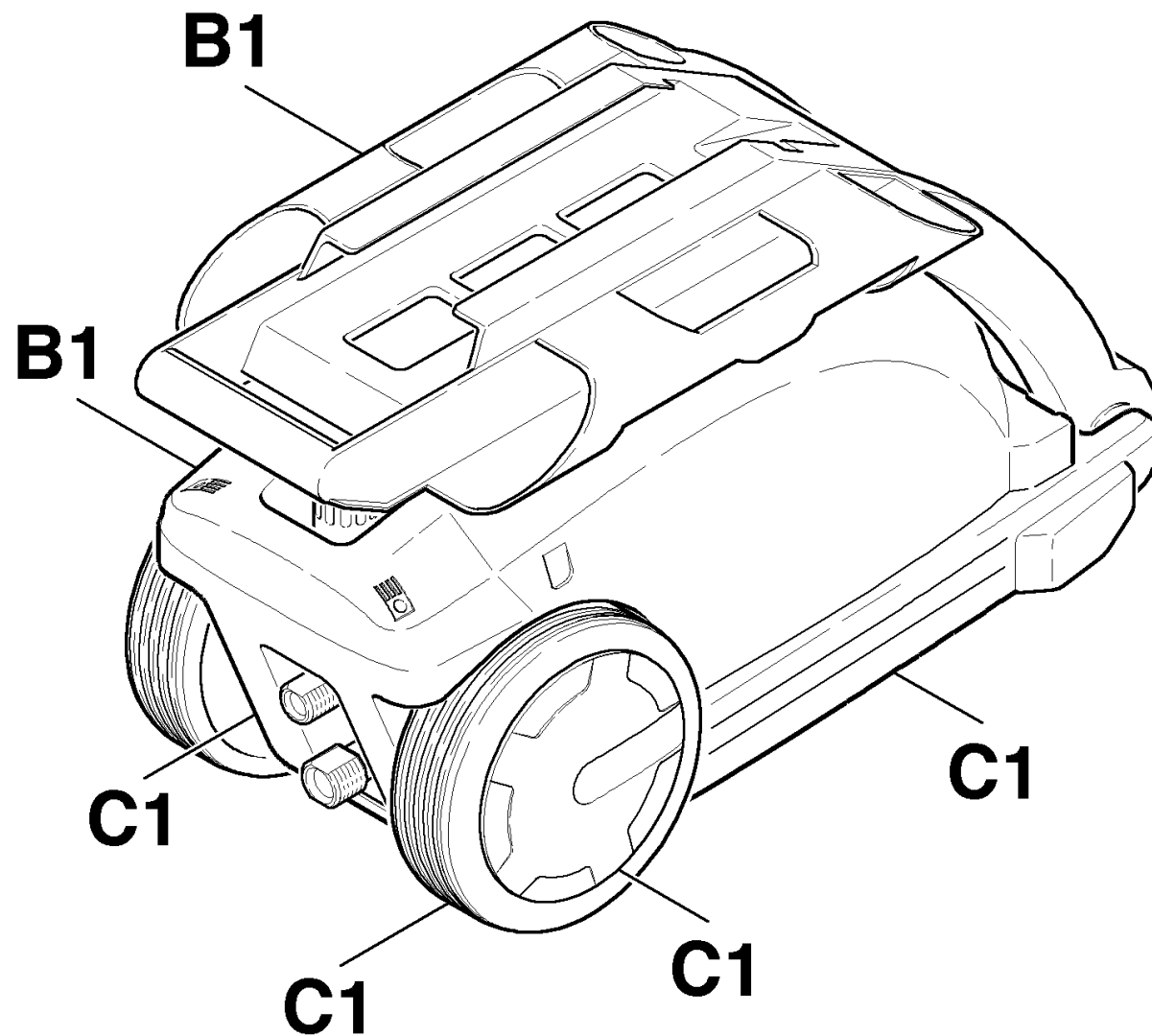
## 4.0 ACCESSOIRES

- 4.1 POIGNEE PISTOLET  
VERSION 1
- 4.2 POIGNEE PISTOLET  
VERSION 2
- 4.3 LANCE D'INCENDIE
- 4.4 LANCE D'INCENDIE
- 4.5 FILTRE (EAU)

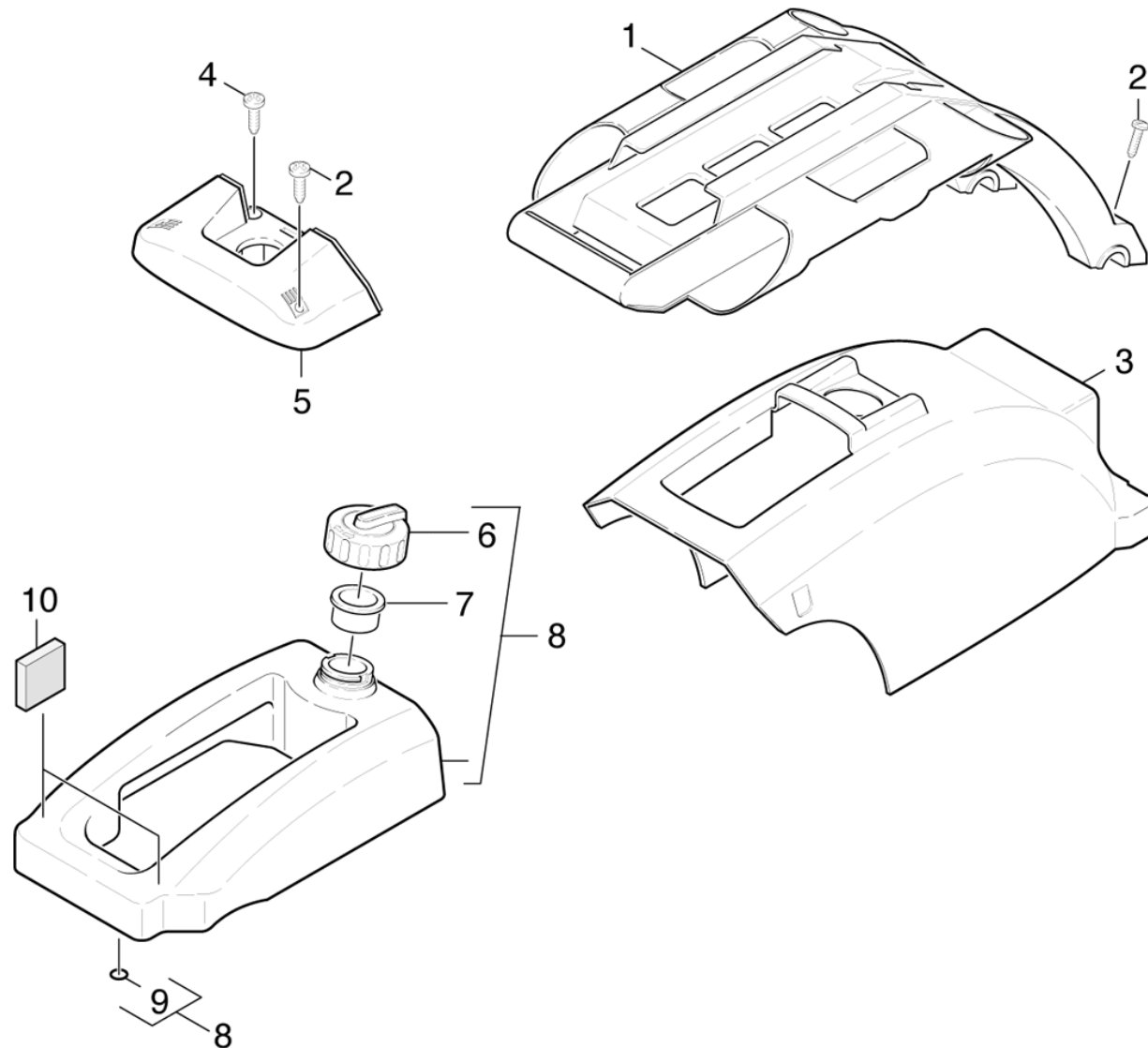
## 5.0 COFFRET ELECTRIQUE

**1.0 PIECE DET.**

1.1 PARTIE SUPERIEUR  
1.2 PARTIE INFERIEURE



## 1.1 PARTIE SUPERIEUR

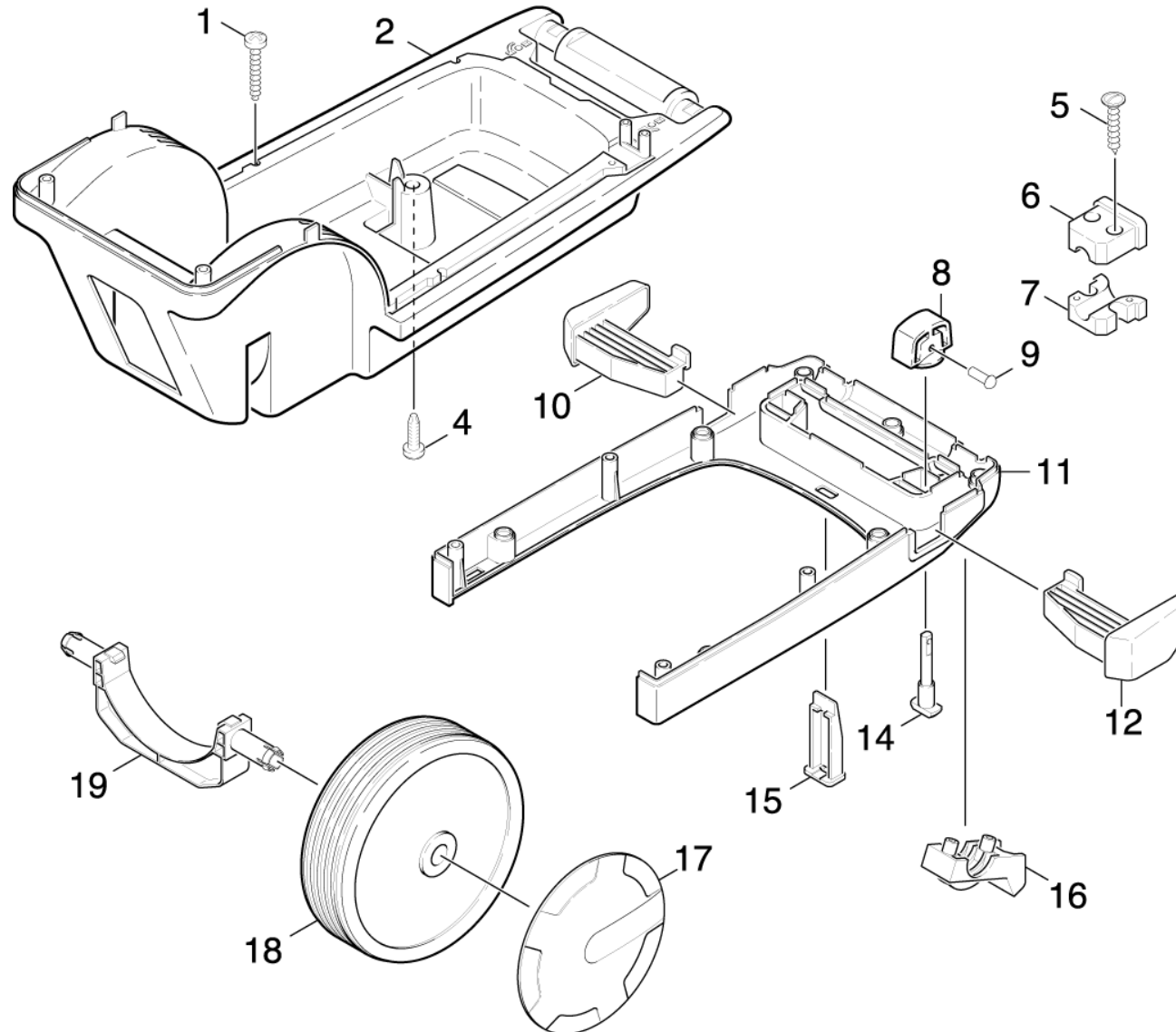




## 1.1 PARTIE SUPERIEUR

POS	DÉSIGNATION INFORMATIONS ADDITIONNELLES	RÉF.NO	PIÈCE	DU NR. DE SER.	JUS. SER.NR.
1	Etrier	50346460	1		
2	Vis 5x20-Sonder In6Rd+Spitze	63031250	6		
3	Capot pour remplacement (M)	50670230	1		
4	Vis M6x16 -St-R3R (In6Rd)	73030470	2		
5	CAPOT	50309650	1		
6	BOUCHON	50635710	1		
7	Filtre	57310440	1		
8	Reservoir chimie	40710850	1		
9	Baque d'etancheite 10 x 2,2 NBR 70	63620770	1		
10	CABLE CAOUTCHOUC	62731350	4		

## 1.2 PARTIE INFÉRIEURE

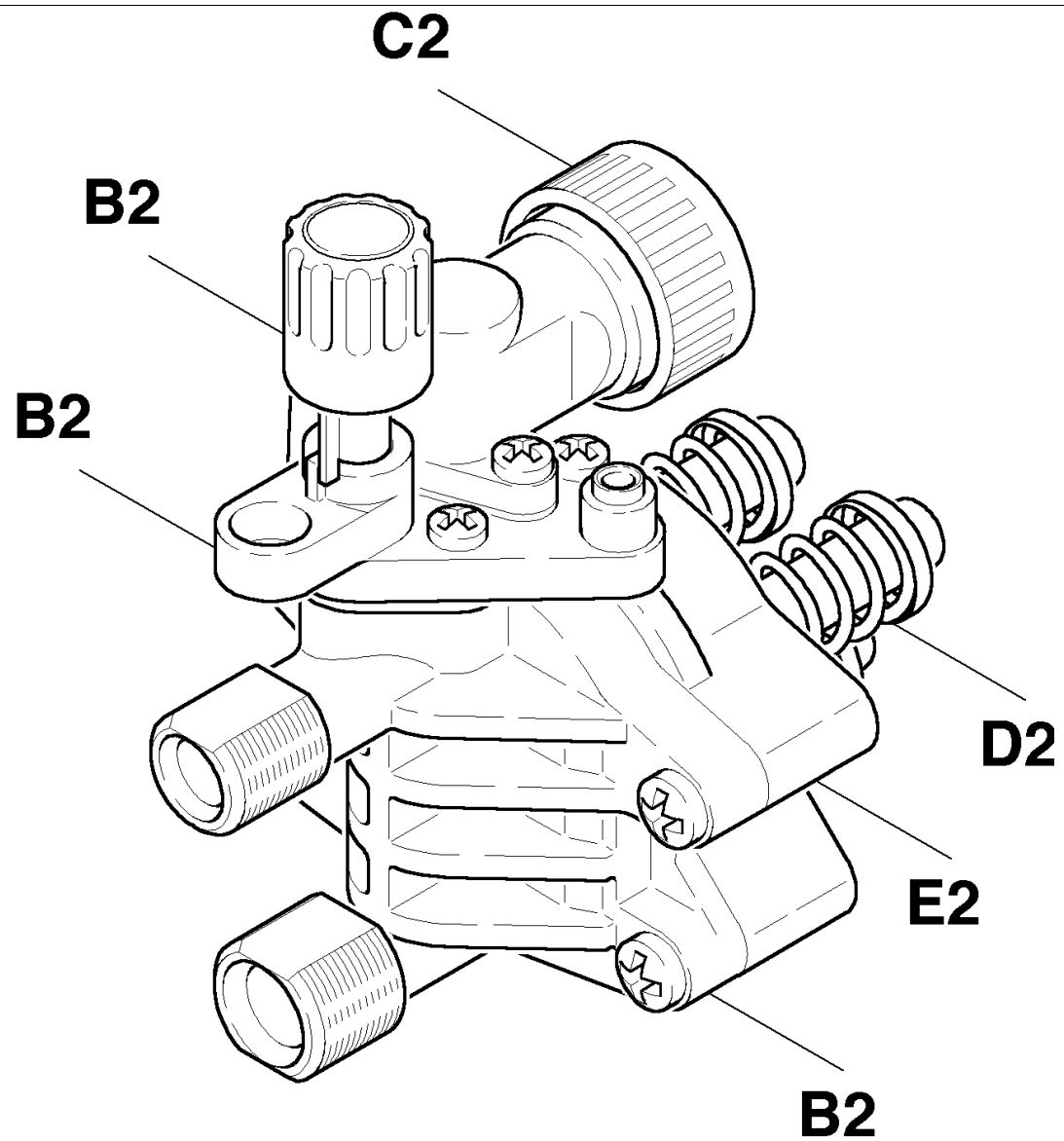


## 1.2 PARTIE INFERIEURE

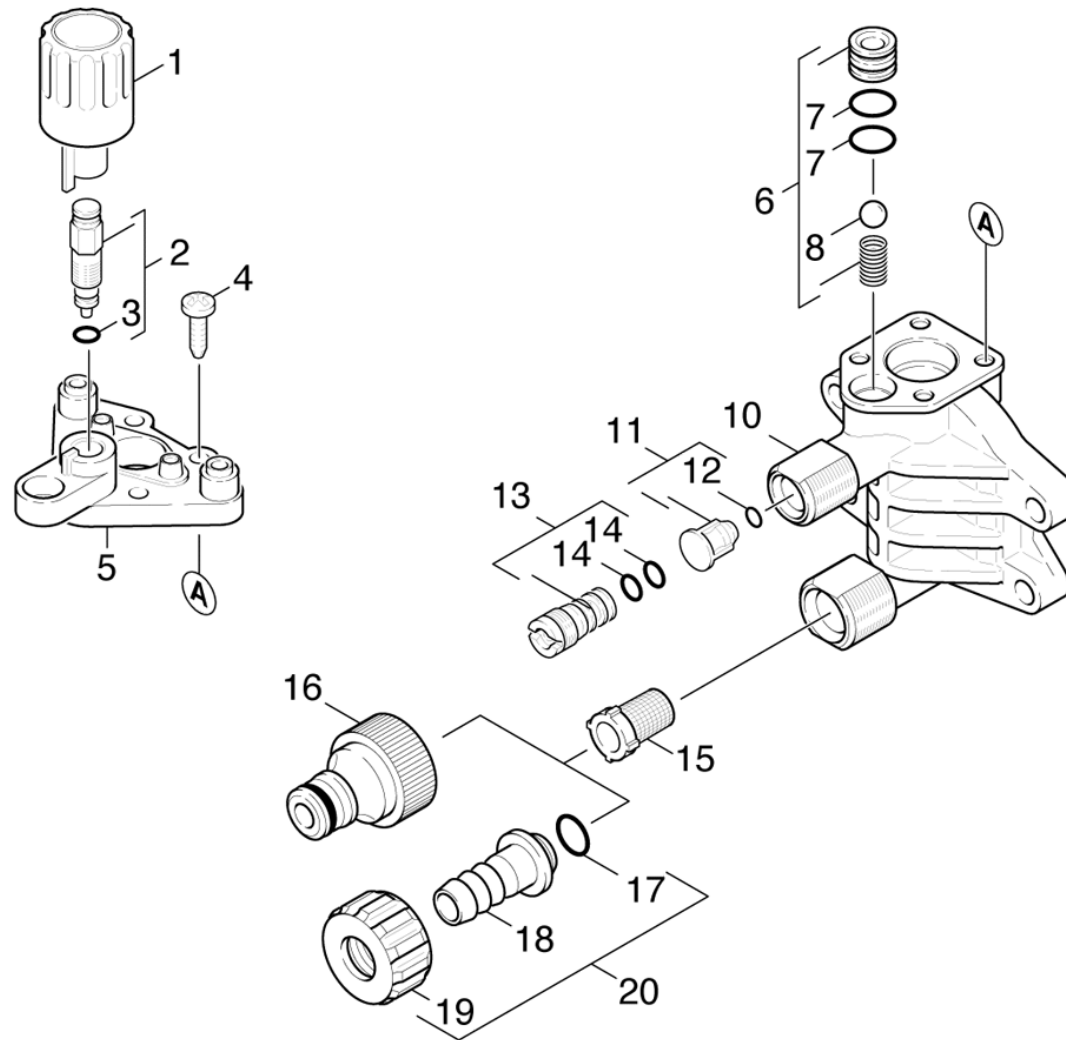
POS	DÉSIGNATION INFORMATIONS ADDITIONNELLES	RÉF.NO	PIÈCE	DU NR. DE SER.	JUS. SER.NR.
1	Vis 5x20-Sonder In6Rd+Spitze	63031250	5		
2	Chassis	50309520	1		
4	VIS AUTOTARAUDEUSE	63032040	4		
5	Vis a tete bombée 4,2x 16	63031990	2		
6	PINCE / 1.973-100.0 / -120.0 / -121.0/ -280.0 / -290.0 / -320.0 / -350.0/ -600.0 / -810.0 / -820.0 / -830.0/ -855.0 / -856.0	56720290	1		
6	1/2 SERRE CABLE / 1.973-810.0	56720310	1		
7	PREFORME / 1.973-100.0 / -120.0 / -121.0/ -280.0 / -290.0 / -320.0 / -350.0/ -600.0 / -800.0 / -810.0 / -820.0/ -830.0 / -855.0 / -856.0 / -904.0	56720300	1		
8	LEVIER	54811420	2		
9	Goupille conique cannelée 3x12 -St-A3E	73148460	2		
10	Preforme support	50309700	1		
11	Cache chassis	50309510	1		
12	Preforme support	50309690	1		
14	Boulon	53163380	2		
15	Preforme coincer	50309710	3		
16	CHARNIERE	55010440	2		
17	ENJOLIVEUR	64352340	2		
18	ROUE	45150240	2		
19	Essieu	51051800	1		

## 2.0 JEU (ENSEMBLE) DE POMPE

- 2.1 CHIMIE
- 2.2 VALVE DE BARRAGE
- 2.3 PISTON
- 2.4 CULASSE



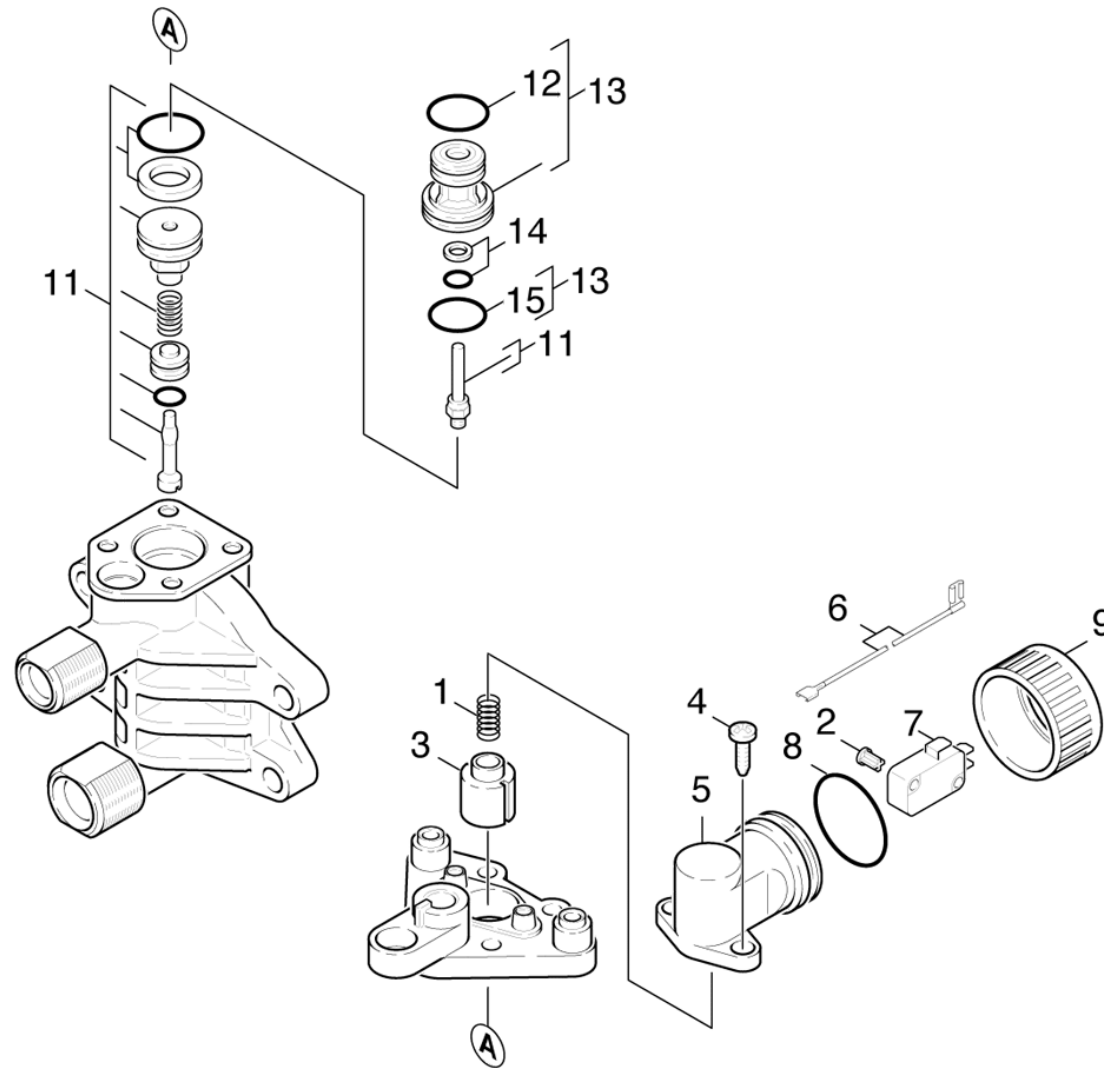
## 2.1 CHIMIE



## 2.1 CHIMIE

POS	DÉSIGNATION INFORMATIONS ADDITIONNELLES	RÉF.NO	PIÈCE	DU NR. DE SER.	JUS. SER.NR.
1	Poignee chimie	53214510	1		
2	PIVOT	42910110	1		
3	JOINT TORIQUE 4,47X 1,78	63628560	1		
4	Vis M6x25-ST-A3R (IN6RD)	73030490	4		
5	Couvercle boitier de commande	50635620	1		
6	KIT RECYCLAGE	28834390	1		
7	JOINT TORIQUE 12,0 X 2,0	63621690	2		
8	Boule 7 G40 -1.4401 DIN 5401	74019090	1		
10	BOITIER	50604850	1		
11	CLAPET AR	45840220	1		
12	Baque d'etancheite 4 x 2 NBR 90	63628510	1		
13	Insert de buse complet seulement pour re	47690360	1		
14	Baque d'etancheite 7,5 x 2,0	63620540	2		
15	CREPINE	64142520	1		
16	Raccord 3/4"	63898700	1		
17	Baque d'etancheite 13,3x2,4	63620780	1		
18	Raccord de flexible	54432290	1		
19	ECROU	53100650	1		
20	RACCORD A VIS	44010700	1		

## 2.2 VALVE DE BARRAGE

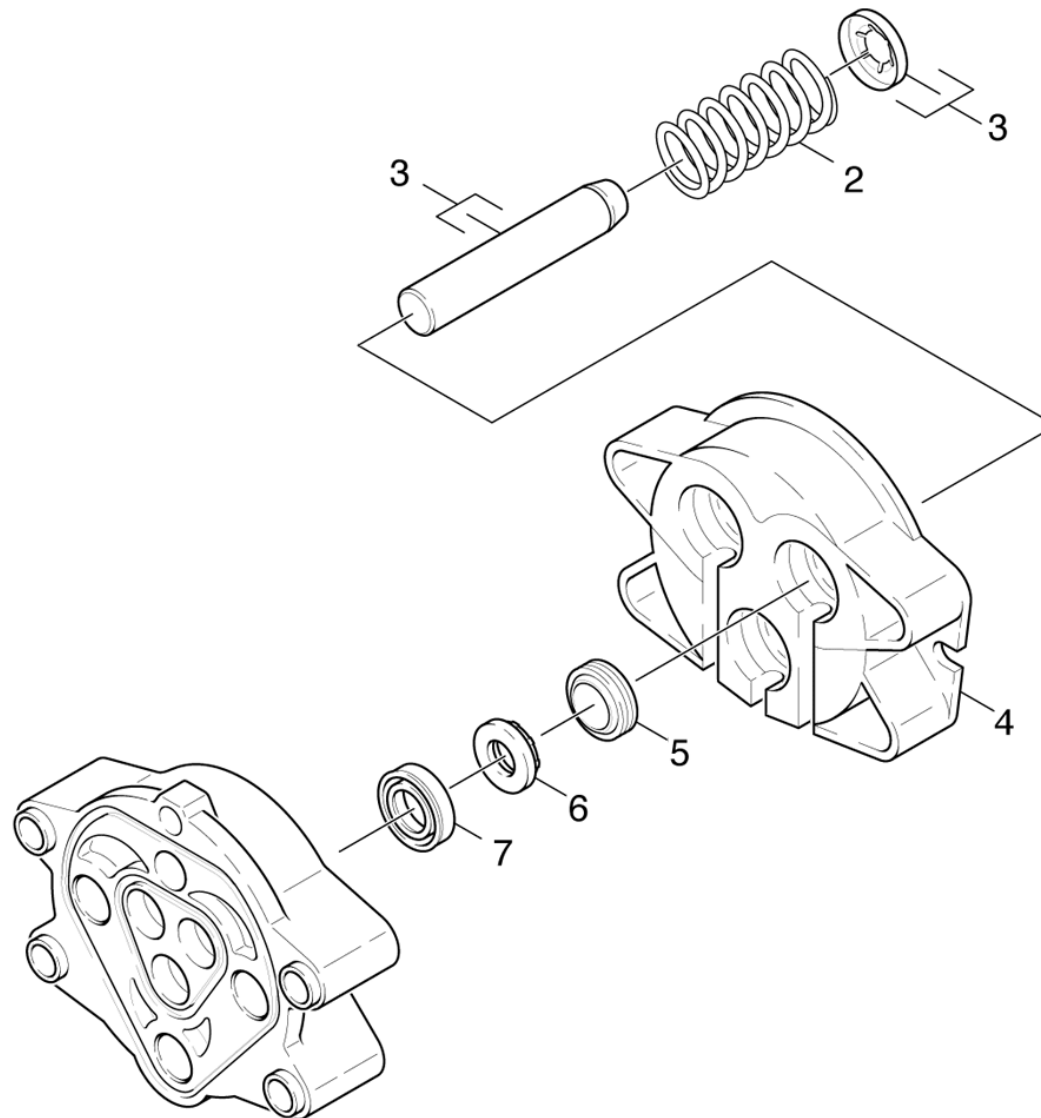


## 2.2 VALVE DE BARRAGE

POS	DÉSIGNATION INFORMATIONS ADDITIONNELLES	RÉF.NO	PIÈCE	DU NR. DE SER.	JUS. SER.NR.
1	Ressort	53323220	1		
2	Boulon	53163390	2		
3	Console	50530510	1		
4	Vis M5x16 -St-A2R (In6Rd)	73030390	2		
5	Support interrupteur	50428140	1		
6	CABLE	66473850	1		
7	MICRORUPTEUR	66317590	1		
8	JOINT TORIQUE 29,74X 3,53	63628500	1		
9	DOUILLE	51105380	1		
11	VALVE DE BARRAGE KPL.	45803470	1		
12	Baque d'etancheite 15,0x2,0	63624270	1		
13	Preforme complet seulement pour remplace A COMMANDER AVEC POS. 14	40300460	1		
14	JOINT TORIQUE 3,69 KPL.	63628520	1		
15	BAGUE	65060170	1		
100	Lot de pièces de rechange pompes K620-M	28833860	1		



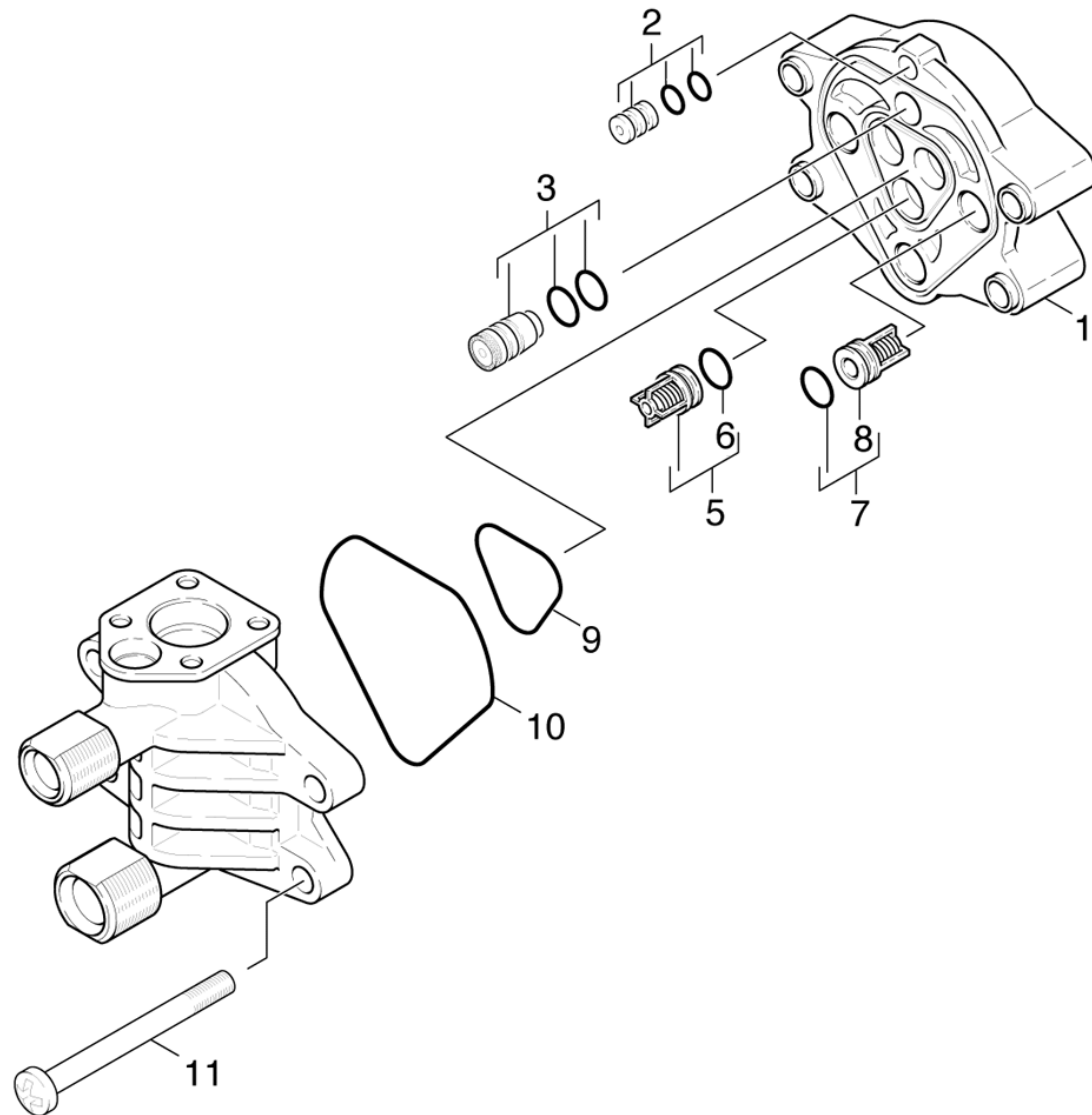
## 2.3 PISTON



## 2.3 PISTON

POS	DÉSIGNATION INFORMATIONS ADDITIONNELLES	RÉF.NO	PIÈCE	DU NR. DE SER.	JUS. SER.NR.
2	RESSORT A BOUDIN	53322510	3		
3	PISTON D14 L069 ACIER COMPLET	45531480	3		
4	Boitier commande à action rectiligne	50603490	1		
5	Joint a levres 14X22X5/7	63653400	3		
6	RONDELLE	51154710	3		
7	JOINT EN U A LEVRES GP	63653410	3		

## 2.4 CULASSE

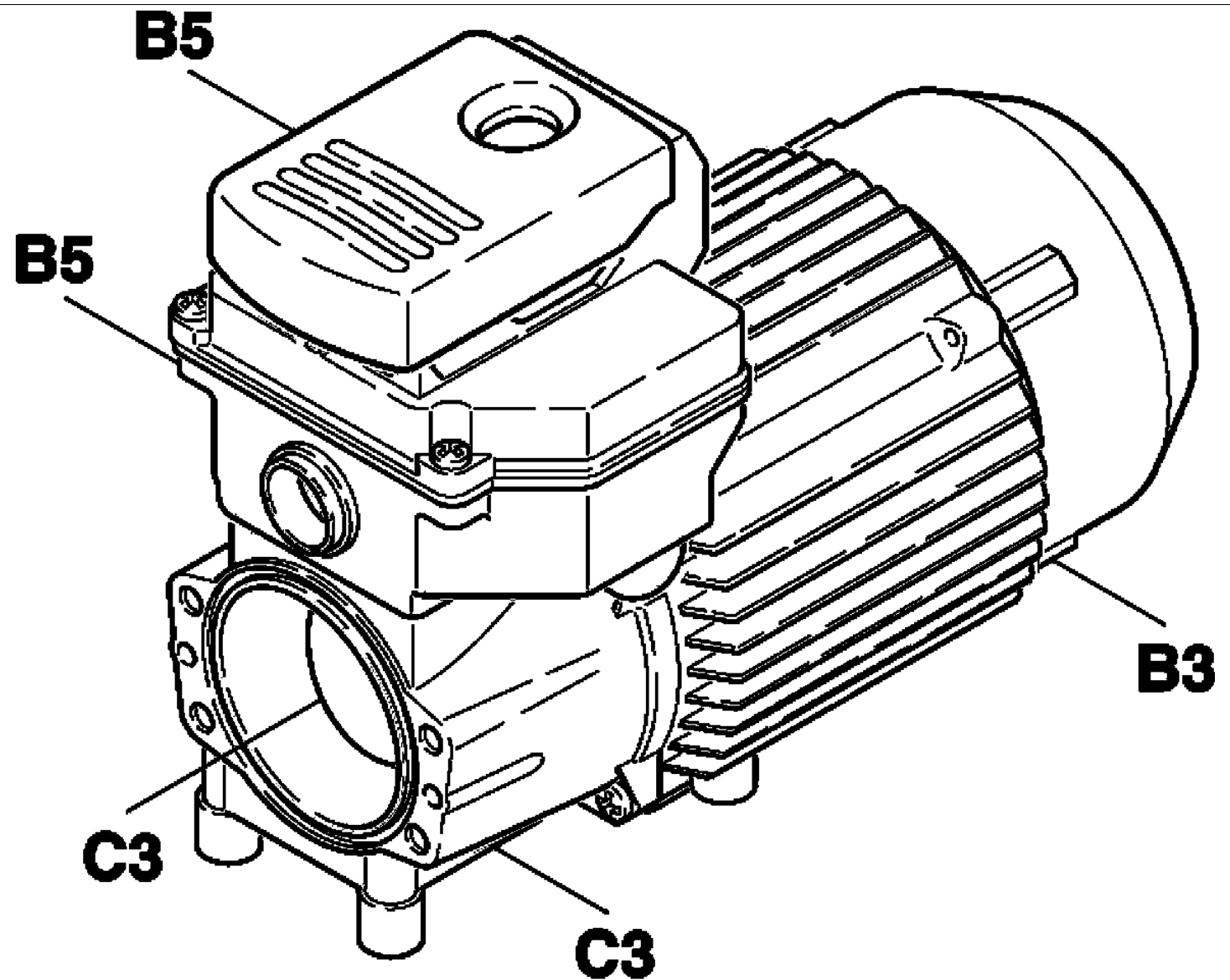


## 2.4 CULASSE

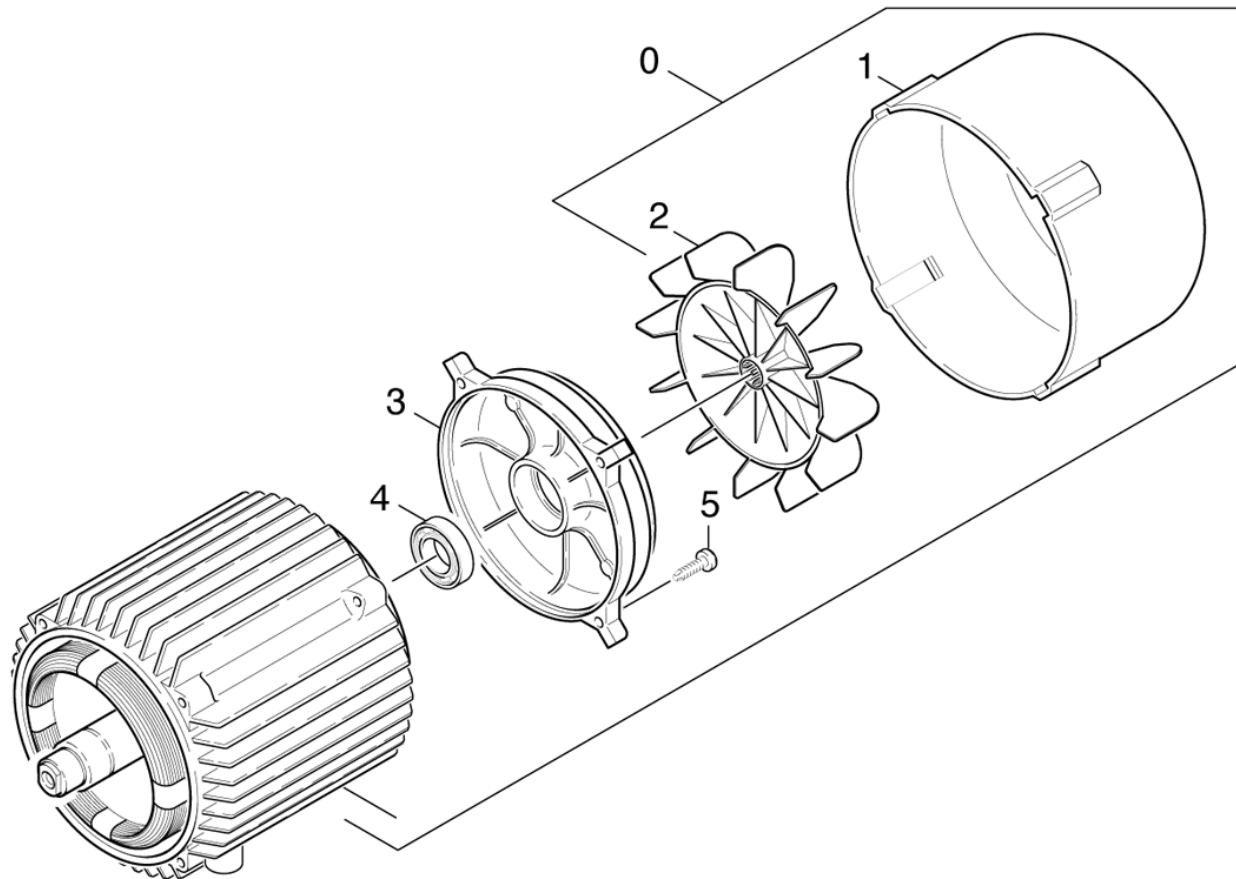
POS	DÉSIGNATION INFORMATIONS ADDITIONNELLES	RÉF.NO	PIÈCE	DU NR. DE SER.	JUS. SER.NR.
1	CULASSE	55502000	1		
2	JONCTION	40300450	1		
3	SOUPAPE	45802650	1		
5	Soupape (3 Stueck)	28848760	1		
6	Baque d'etancheite 10 x 2,2 NBR 70	63620770	3		
7	Soupape (3 Stueck)	28848740	1		
8	JOINT TORIQUE 10,0 X 2,5	63627280	3		
9	JOINT	53651720	1		
10	JOINT	53651730	1		
11	Vis M8x90 -8.8-R3R (In6Rd)	73061560	4		

### 3.0 MOTEUR

3.1 VENTILATION  
3.2 ENTRAINEMENT



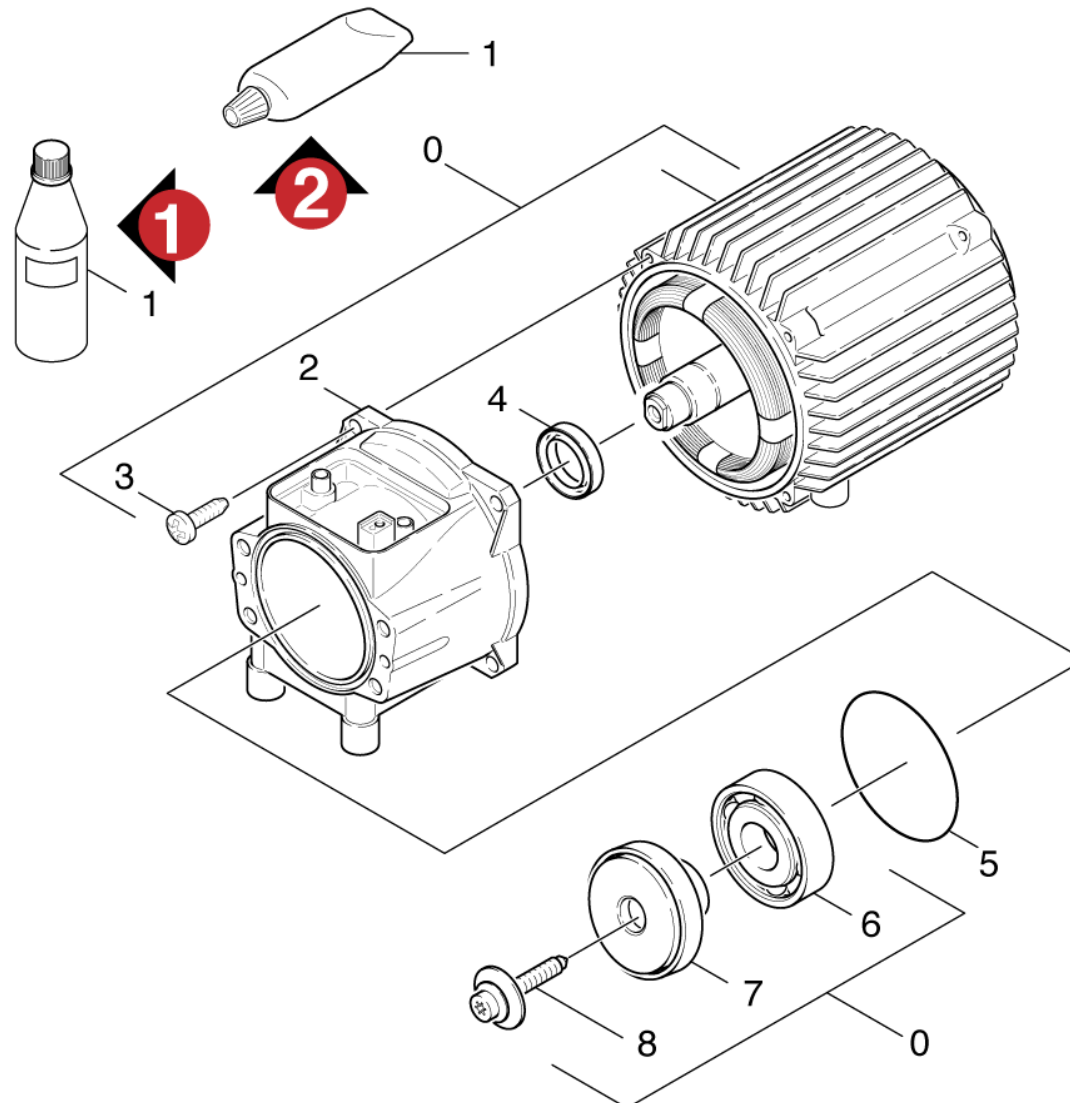
### 3.1 VENTILATION



### 3.1 VENTILATION

POS	DÉSIGNATION INFORMATIONS ADDITIONNELLES	RÉF.NO	PIÈCE	DU NR. DE SER.	JUS. SER.NR.
0	MOTEUR KPL. *GB 50HZ / 1.973-280.0 / -600.0 / -830.0/ -855.0 / -856.0	46233760	1		
0	MOTEUR / 1.973-100.0 / -120.0 / -121.0/ -290.0 / -320.0 / -350.0 / -800.0/ -810.0 / -820.0 / -857.0 / -904.0	46233860	1		
1	ALIMENTATION D AIR	56920270	1		
2	ROUE DE VENTILATEUR	56000380	1		
3	FLASQUE	50930110	1		
4	ROULEMENT	64013310	1		
5	Vis M5x20 -St-R2R (In6Rd)	73030410	4		

## 3.2 ENTRAINEMENT





## 3.2 ENTRAINEMENT

POS	DÉSIGNATION INFORMATIONS ADDITIONNELLES	RÉF.NO	PIÈCE	DU NR. DE SER.	JUS. SER.NR.
0	MOTEUR KPL. *GB 50HZ / 1.973-280.0 / -600.0 / -830.0/ -855.0 / -856.0	46233760	1		
0	MOTEUR / 1.973-100.0 / -120.0 / -121.0/ -290.0 / -320.0 / -350.0 / -800.0/ -810.0 / -820.0 / -857.0 / -904.0	46233860	1		
1	HUILE 15W40 1LITRE VERSION 1	62880500	1		
1	Graisse fluide 50ml VERSION 2	69640920	1		
2	FLASQUE	50930100	1		
3	Vis M5x20 -St-R2R (In6Rd)	73030410	4		
4	Bague-jointte de vague radiale A26x37x7	73670180	1		
5	JOINT TORIQUE 80,0 X 3,0	63624710	1		
6	Roulement a bille	90870100	1		
7	DISQUE DE NUTATION	64011960	1		
8	VIS	63040480	1		

## 4.0 ACCESSOIRES

4.1 POIGNEE PISTOLET

VERSION 1

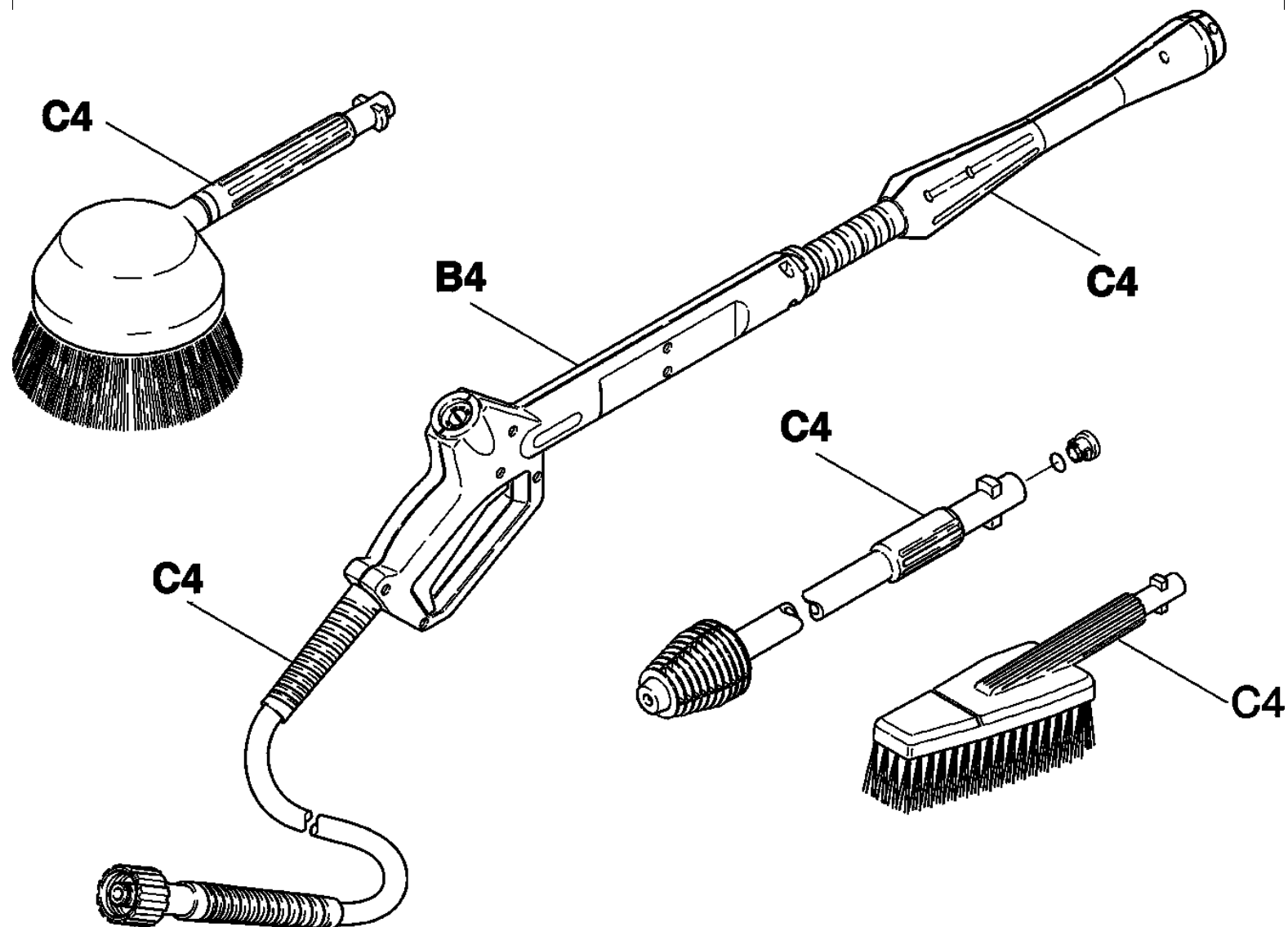
4.2 POIGNEE PISTOLET

VERSION 2

4.3 LANCE D'INCENDIE

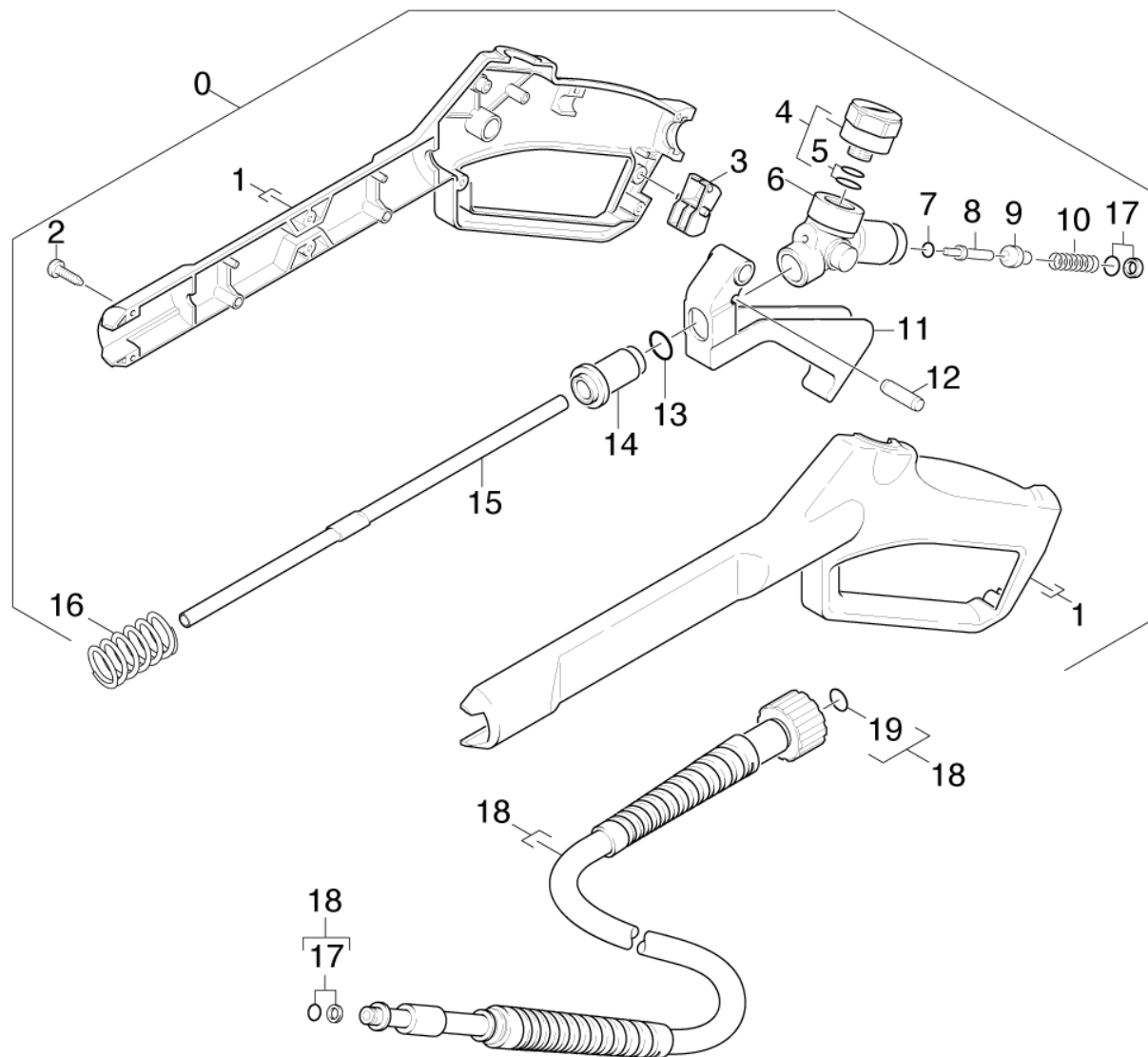
4.4 LANCE D'INCENDIE

4.5 FILTRE (EAU)



## 4.1 POIGNEE PISTOLET

### VERSION 1



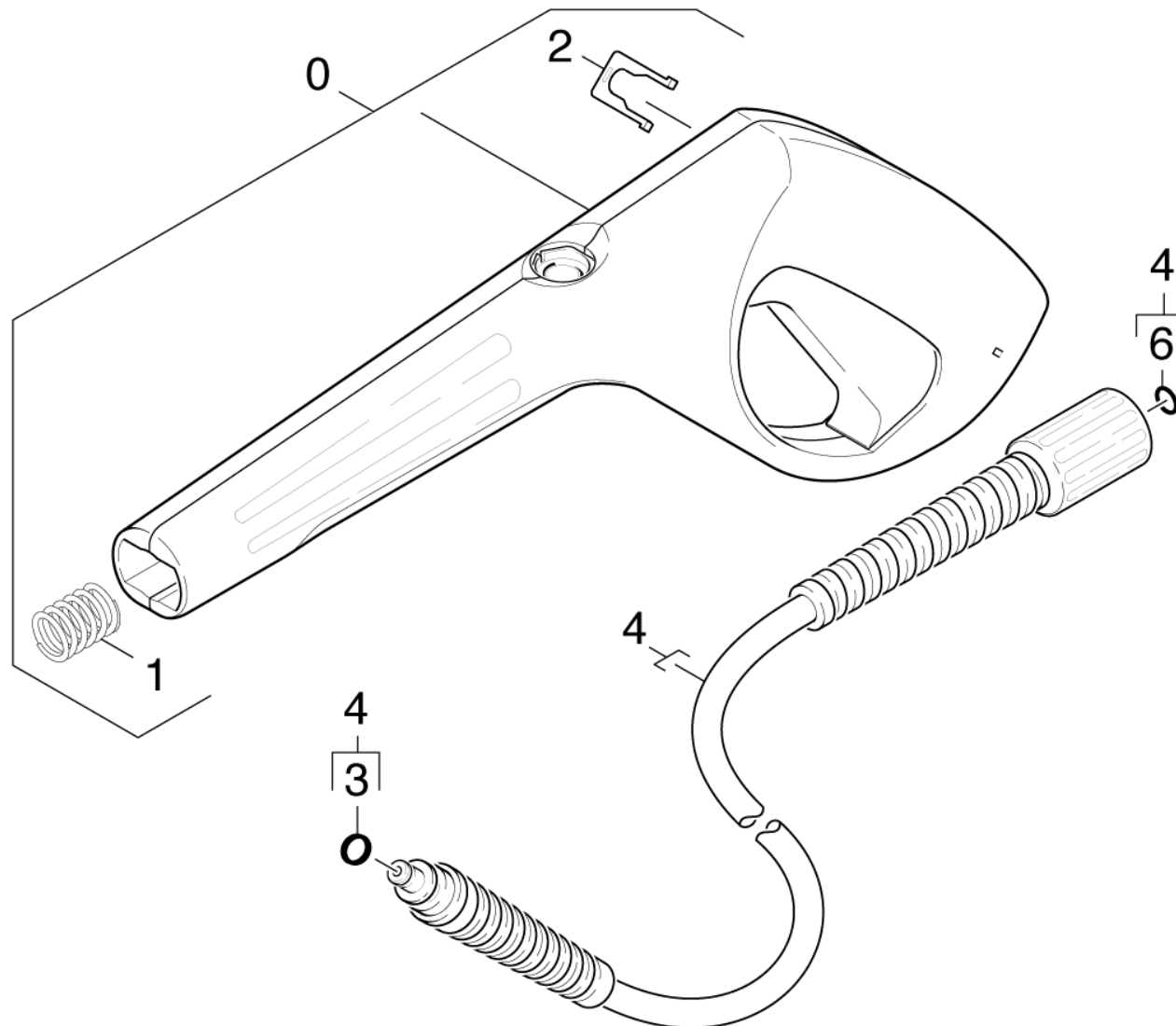
## 4.1 POIGNEE PISTOLET

### VERSION 1

POS	DÉSIGNATION INFORMATIONS ADDITIONNELLES	RÉF.NO	PIÈCE	DU NR. DE SER.	JUS. SER.NR.
0	POIGNEE PISTOLET	47752110	1		
1	Branches	50309670	1		
2	Vis a tete bombee 4,2x13	63031220	9		
3	VERROU	54810520	1		
4	MANOMETRE 0-150 BAR	64212050	1		
5	JOINT COMPLET	28837820	1		
6	FERRURE NODALE	54271860	1		
7	JOINT 2,8X1,6	73625020	1		
8	TIGE	51071470	1		
9	CLAPET DE SOUPAPE	55820580	1		
10	RESSORT HELICOIDAL	53321570	1		
11	LEVIER	54811400	1		
12	CHEVILLE	53140820	1		
13	JOINT TORIQUE 7,59X 2,62	63624790	1		
14	DOUILLE	51105390	1		
15	TUYAU	50286680	1		
16	RESSORT A BOUDIN	53322470	1		
17	JOINT	63630310	1		
17	JOINT	63631150	1		
18	Tuyau flexible haute pression 15MPa 9m 6	63895550	1		
19	Lot de pièces de rechange baque d'etanch	28802960	1		

## 4.2 POIGNEE PISTOLET

### VERSION 2

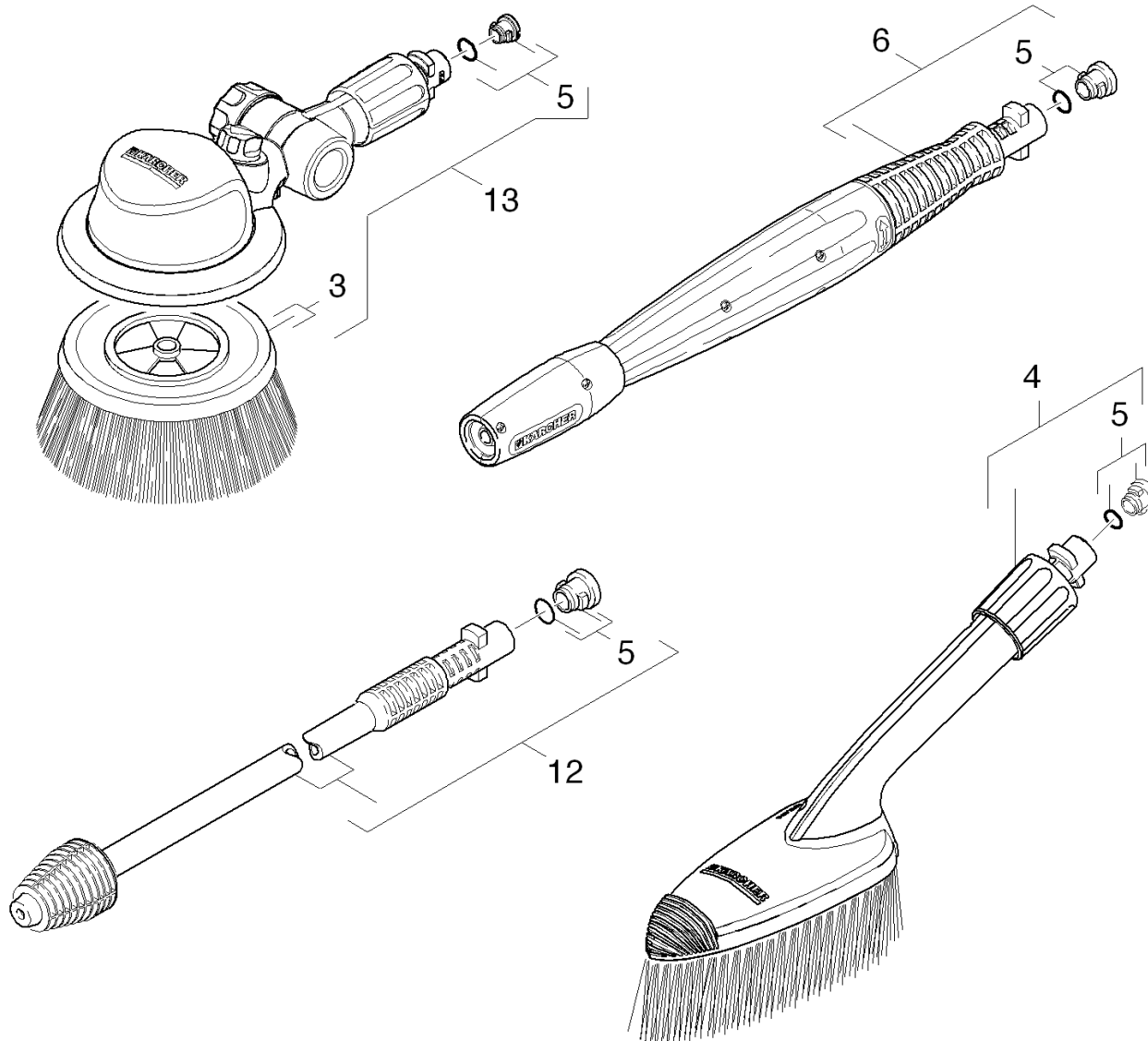


## 4.2 POIGNEE PISTOLET

### VERSION 2

POS	DÉSIGNATION INFORMATIONS ADDITIONNELLES	RÉF.NO	PIÈCE	DU NR. DE SER.	JUS. SER.NR.
0	POIGNEE PISTOLET séries 600 et 700	47755010	1		
1	Ressort a pression	53324640	1		
2	BRIDE	50371400	1		
3	BAQUE D'ETANCHEITE 6x2	63631980	1		
4	Tuyau flexible haute pression 12m/16MPa, / 1.973-810.0 12M	44406730	1		
4	Tuyau flexible haute pression 9/16MPa 9M	63904630	1		
6	Lot de pièces de rechange baque d'etanch	28802960	1		

### 4.3 LANCE D'INCENDIE

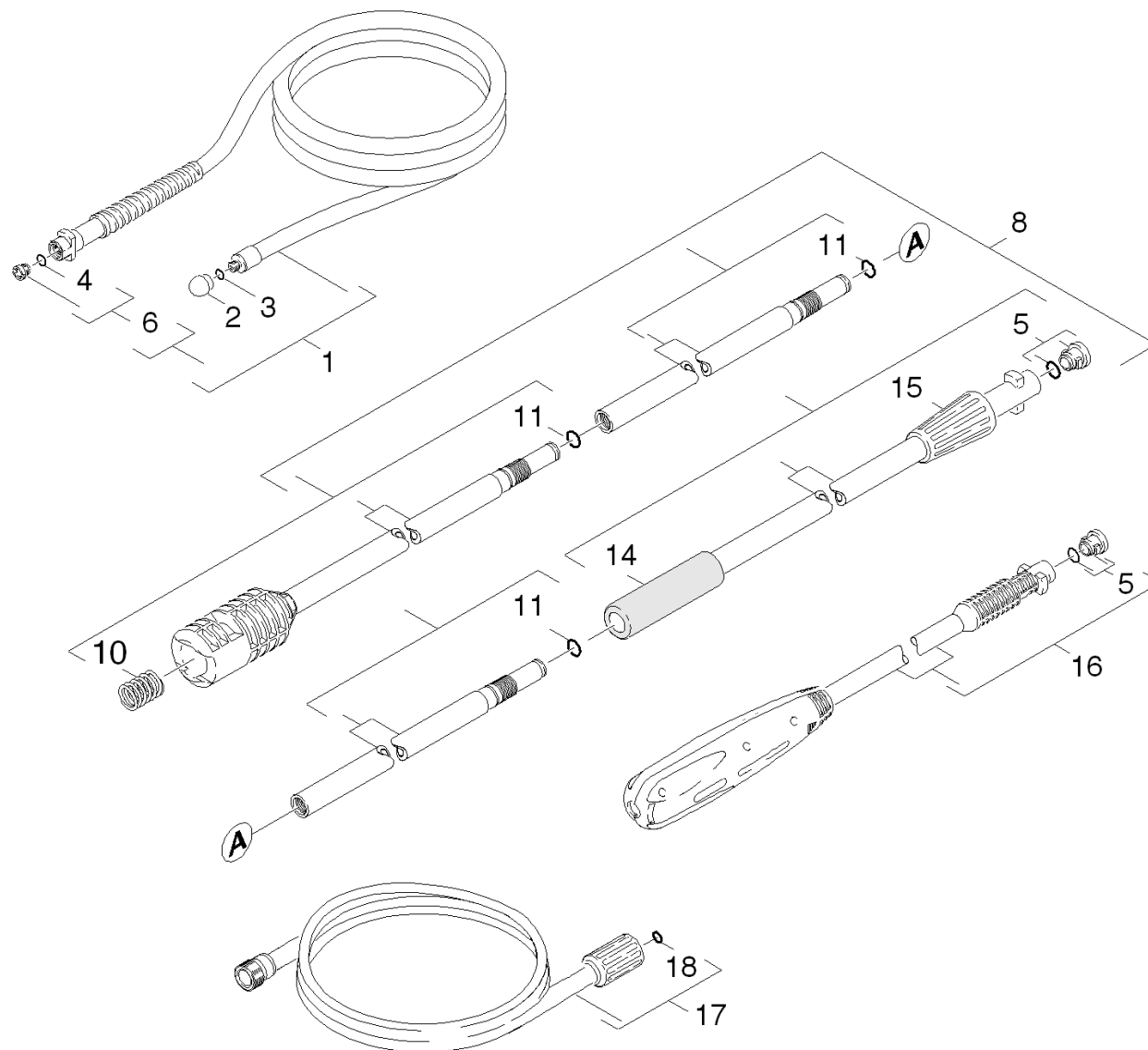


### 4.3 LANCE D'INCENDIE

POS	DÉSIGNATION INFORMATIONS ADDITIONNELLES	RÉF.NO	PIÈCE	DU NR. DE SER.	JUS. SER.NR.
3	Longeron brosses	57623310	1		
4	Brosse standard	26405890	1		
5	Kit de joints toriques	26407290	4		
6	VPS K5 0287 / 1.973-120.0 / -121.0 / -280.0/ -290.0 / -320.0 / -350.0 / -600.0/ -800.0 / -810.0 / -820.0 / -830.0/ -855.0 / -856.0 / -857.0 / -863.0/ -865.0 / -869.0 / -870.0 / -904.0	47605270	1		
6	VPS K5 032 / 1.973-864.0 / -868.0	47605420	1		
6	LANCE VARIO POWER série 500, 600 et 700 / 1.973-100.0	47605450	1		
12	Rotabuse séries 600 et 700 / 1.973-320.0 / -600.0 / -810.0/ -820.0 / -830.0 / -864.0 / -865.0/ -868.0 / -869.0 / -870.0	47632280	1		
13	BROSSE ROTATIVE / 1.973-810.0 / -863.0 / -864.0/ -865.0 / -868.0 / -869.0 / -870.0/ -904.0	26409070	1		



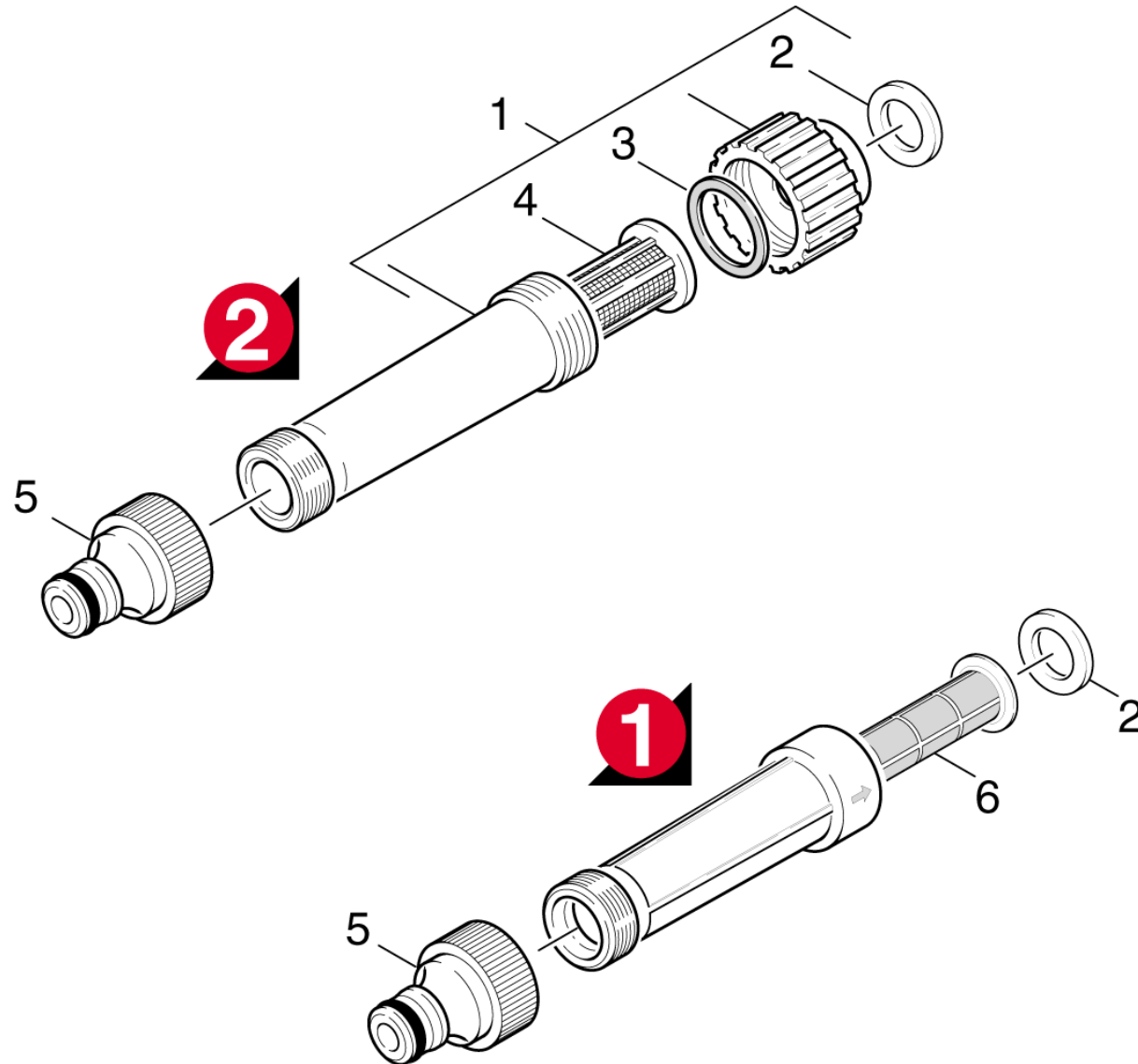
## 4.4 LANCE D'INCENDIE



## 4.4 LANCE D'INCENDIE

POS	DÉSIGNATION INFORMATIONS ADDITIONNELLES	RÉF.NO	PIÈCE	DU NR. DE SER.	JUS. SER.NR.
1	Tuyau de nettoyage des conduites 7,5m	26377290	1		
2	Buse Kärcher	57630220	1		
3	Baque d'etancheite 8,0x1,5 -EPDM 70	63623880	1		
4	Baque d'etancheite d. 7,65x1,78 -NBR 80	63626420	1		
5	Kit de joints toriques	26407290	4		
6	KIT PIECES DE RECHANGE G P +	28831120	1		
8	Rallonge aluminium 4 segments	26397220	1		
10	Ressort a pression	53324640	1		
11	JOINT TORIQUE 11,0 X 1,5	63625770	1		
14	POIGNEE	63211600	1		
15	Écrou lance d'incendie	53101290	1		
16	Buse a 4 fonct. emballé 035 Premium Line	47604580	1		
17	Tuyau rallonge 10m	63890920	1		
18	Lot de pièces de rechange baque d'etanch	28802960	1		

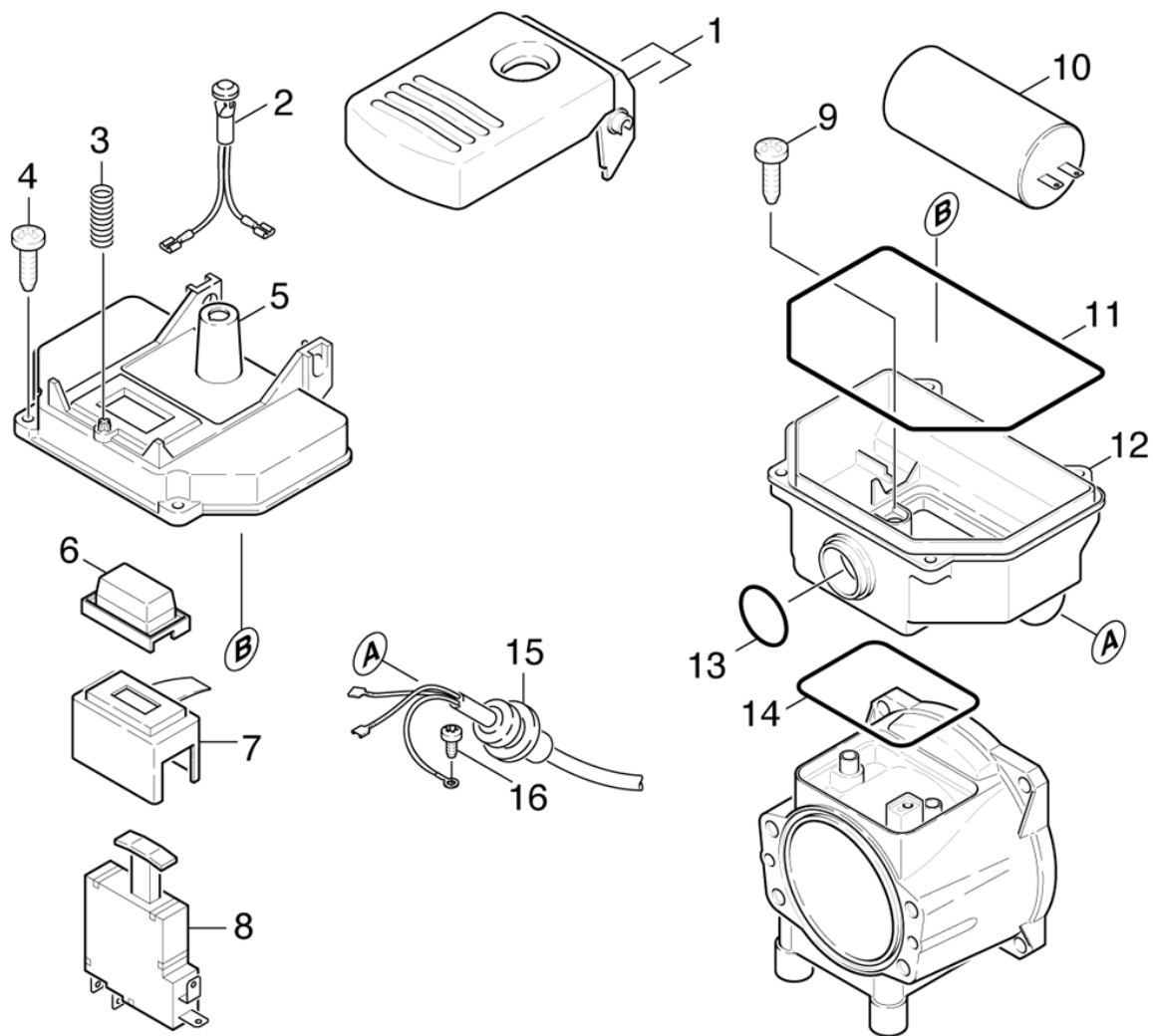
## 4.5 FILTRE (EAU)



## 4.5 FILTRE (EAU)

POS	DÉSIGNATION INFORMATIONS ADDITIONNELLES	RÉF.NO	PIÈCE	DU NR. DE SER.	JUS. SER.NR.
1	Filtre à eau	47300590	1		
2	Joint	53635450	1		
3	Joint	53633360	1		
4	Filtre à eau	57310500	1		
5	Raccord 3/4"	63898700	1		
6	Constitution des stocks terminer	77779990	1		

## 5.0 COFFRET ELECTRIQUE



## 5.0 COFFRET ELECTRIQUE

POS	DÉSIGNATION INFORMATIONS ADDITIONNELLES	RÉF.NO	PIÈCE	DU NR. DE SER.	JUS. SER.NR.
1	BOUTON POUSSOIR	43240100	1		
2	LAMPE TEMOIN	66513170	1		
3	Ressort	53323140	1		
4	Vis 5x20-Sonder In6Rd+Spitze	63031250	4		
5	Couvercle armoire électrique	50635630	1		
6	CAPOT PROTECTEUR GP	66315500	1		
7	CONSOLE	50530500	1		
8	INTERRUPTEUR GP	66315490	1		
9	Vis M6x20 -St-R3R (In6Rd)	73030480	2		
10	CONDENSATEUR 25MF GP	66611290	1		
11	Corde de bourrage caoutchouc de cellular COMMANDE COMME MARCHANDISE AU METRE	62730700	1		
12	COFFRET ELECTRIQUE	58111010	1		
13	JOINT TORIQUE 29,74X 3,53	63628500	1		
14	JOINT TORIQUE 65,0 X 2,5	63628870	1		
15	Cable avec fiche *EU -H05RN-F 3G1/5,6M / 1.973-100.0 / -120.0 / -320.0/ -800.0 / -904.0	66473510	1		
15	CBBLE / 1.973-280.0 / -830.0 / -855.0/ -856.0	66474040	1		
15	Cable avec fiche *CH H05RN-F 3G1/5,6M / 1.973-290.0 / -820.0	66474050	1		
15	CABLE / 1.973-350.0	66474060	1		
15	CABLE / 1.973-810.0	66477390	1		
15	Cable avec fiche *RA H05RN-F 3G1/5,6M / 1.973-857.0	66483610	1		
15	Cable avec fiche *Aus / 1.973-600.0 / -869.0	66489390	1		
16	Vis M4x10 -St-P2R (In6Rd)	73030310	1		