

**LAVORWASH**  
**SERVICE**

## LISTE RICAMBI

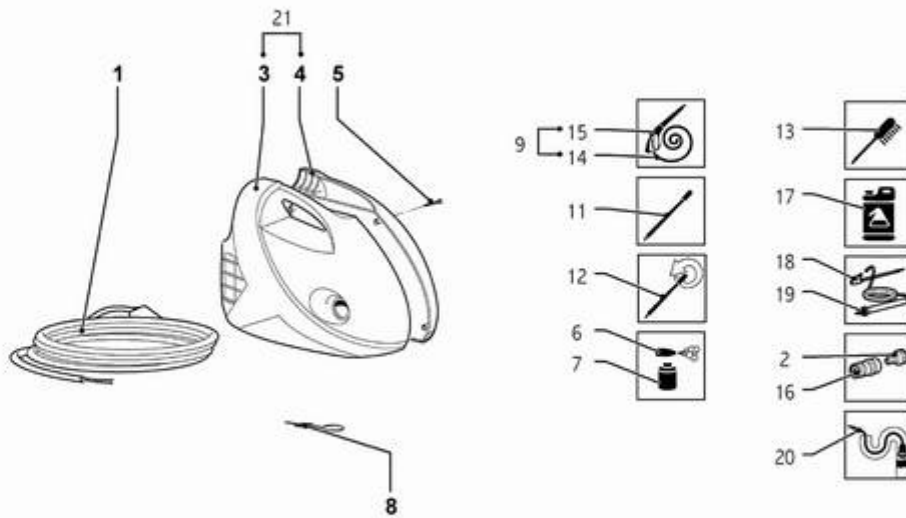
**Code** R50010389-2  
**Description** MOTOPOMPA ED D.110H60 230-240/50 TS DIRETTO

**Date début** 17/9/2002  
**Date fin** 1/1/3000  
**Table** E50010002/01

Pos.	Code	Prix	Q.té par emballa	Qté	Description	Alternative	Prix	C
000	5.001.0218	0	1	1	MOTOPOMPA ED'97 D.110H75 230/50 1200W+TS	5.001.0269	0	1
001	4.008.0401	5.45	4	1	COUVRE VENTILATEUR ED		0	0
002	4.008.0416	7.73	3	1	CONVOYEUR AIR LAVOR 12		0	0
003	4.008.0092	1.64	13	1	VENTILAT.FB80 AVEC TROU D.16,5(PARTNER)		0	0
004	5.002.0103	53.97	1	1	CARCASSA '99 D.110 H60 230-240/50 2P	5.006.0141	120.48	1
005	3.001.0020	11.25	2	1	ROULEMENT A BILLES RADIAL 6203ZZ		0	0
006	5.005.0042	18.82	2	1	ALBERO ROTORE D.55 H.60 CIL.	5.006.0141	120.48	1
007	3.002.0115	1.12	18	3	VIS TC COUPE CROIX M5X35 SWAGEFORM ZNT		0	0
008	4.005.0118	22.49	1	1	BRIDE MOTEUR D.110 LAVOR 12		0	0
009	3.200.0060	1.12	18	1	JOINT OR 2325 NBR 70SH 82.28X1.78		0	0
010	3.200.0040	1.12	18	1	JOINT OR 32,99X2,62 REF.3131		0	0
011	3.404.0032	6.56	4	1	CONDENSATEUR 17 D.40X73		0	0
012	4.008.0008	0.49	50	1	EMBOUT FIXE-CABLE CONDENSATEUR		0	0
013	4.008.0323	4.71	5	1	COUVERCLE PORTE CONDENSATEUR+INTERRUPTEUR		0	0
014	5.009.0213	5	4	1	GRUPE INTERRUPTEUR + PROTECTION		0	0
015	3.201.0016	1.12	18	1	BAGUE D'ETANCHEITE HUILE 17X28X7/7,5 AVEC PARAPOUDRE		0	0
016	3.001.0022	11.25	2	1	ROULEMENT ANTERIEUR 17X40X12		0	0
017	4.005.0119	9.05	3	1	GODET INC.9'		0	0
018	3.001.0023	1.12	18	1	BUTEE AS3552 ROULEMENT AXIAL		0	0
019	3.001.0024	2.25	9	1	CAGE AIGUILLE DE ROULEMENT AXK3552		0	0

Code R50010389-2 Date début 17/9/2002  
 Description MOTOPOMPA ED D.110H60 230-240/50 TS DIRETTO Date fin 1/1/3000  
 Table E50010002/01

Pos.	Code	Prix	Q.té par emballa	Qté	Description	Alternative	Prix	C e
020	4.007.0138	7.74	3	1	BUTEE D.54 X ROULEMENT AXIAL		0	0
023	4.007.0163	1.14	18	2	FOURCHE ARRET CORPS VALVE		0	0
024	3.200.0077	1.12	18	1	JOINT OR 2262		0	0
025	5.009.0282	8.52	3	3	ARRET/PISTON D.12 INOX		0	0
026	4.007.0162	1.14	18	3	RESSORT POUR PISTON		0	0
027	4.005.0127	9.68	3	1	CORPS GUIDE PISTON		0	0
030	5.009.0475	10.71	2	1	ASSIEME GRUPPO VALVOLE PIANE ED-SD RESINA ACETALICA		0	0
031	4.007.0229	1.14	18	4	VIS TCEI AUTOM.TRILOB. 6X70		0	0
033	4.008.0747	29.96	1	1	TESTATA ED'99 VALVOLE PIANE	5.008.0186	50.73	1
034	4.008.0031	1.14	18	1	INLET WATER FILTER H2O D.16 CONICAL		0	0
035	3.201.0020	2.53	8	3	ETANCHEITE EAU D.12X18X5 NBR SH.90 (SP2898N)-(NI150)		0	0
036	4.008.0745	1.14	18	3	ANELLO APPOGGIO TENUTA LAVOR12LARGO NERO		0	0
037	3.201.0014	4.08	5	3	BAGUE ETANCHEITE HUILE D.12X20X5/7		0	0
042	5.009.0462	8.76	3	1	ASSIEME VALVOLA ASTA CIECA (ROSA) TS DIRETTO		0	0
043	4.007.0169	4.17	5	1	RESSORT D.7,2X9X8 X TS ED FIL1,3		0	0
044	4.007.0146	2.86	8	1	RESSORT D.11,2 FIL D.1,7		0	0
045	4.008.0467	5.46	4	1	BLOC RESSORT TS X ED		0	0
046	3.200.0073	1.12	18	1	JOINT OR 6,75X1,78 NBR+ MOLIKOTE SH70 (FP)	3.200.0021	1.12	1
047	5.009.0254	7.23	3	1	BOUCHON+OR VALVE TS		0	0
048	5.009.0460	14.54	2	1	ASSIEME MICRO+CAVO TS DIRETTO(LEVA GIALLA)		0	0
049	3.099.0049	11.25	2	1	ANNEAU DE FIXATION D.23 POUR VENTILATEUR		0	0
050	5.006.0141	120.48	1	1	MOTORE'99 D.110 H60 230-240/502P		0	0
051	5.007.0081	22.49	1	1	CORPS GUIDE LAVOR 12 PISTON D.12		0	0
052	5.008.0157	46.71	1	1	TESTATA FIBRA ED'99 TS DIRETTO		0	0



**LAVORWASH**  
**SERVICE**

## LISTE RICAMBI

**Code** R80270028-2  
**Description** IDRO ED 230/50 -N- DELTA JET TS  
SOLO ROTOX

**Date début** 17/9/2002  
**Date fin** 1/1/3000  
**Table** E8027C003/01

Pos.	Code	Prix	Q.té par emballa	Qté	Description	Alternative	Prix	C
001	4.012.0157	7.92	3	1	CAVO H05VV-F 3X0,75 MT.5,3 SP.SCHUKO F/F		0	0
002	3.100.0082	1.14	18	1	INNESTO RAPIDO 3/4 NERO CON GUARNIZ. (FILETTO CORTO)		0	0
003	4.013.0271	0	1	1	CAPOT INLET ED NOIR		0	0
004	4.013.0272	0	1	1	CAPOT OULET ED NOIR		0	0
005	3.002.0112	0.05	400	5	VIS TC-TORX 3,9X25 HI-LO ZNT		0	0
006	5.011.0033	11.25	2	1	CANON A MOUSSE		0	0
007	3.601.0002	1.12	18	1	RESERVOIR DETERGENT JAUNE LANCE MOUSSE		0	0
008	4.007.0114	1.04	20	1	EPINGLE NETTOYAGE BUSE	4.007.0449	1.07	1
009	6.001.0047	55.52	1	1	PISTOLA S'00 PROLUNG.CON TUBOPOLMON.INTEGR.MT 3	6.001.0049	40.18	1
012	6.002.0219	27.08	1	1	LANCIA ROTOX S99 1,10 (VERDE)	6.002.0230	20.8	1