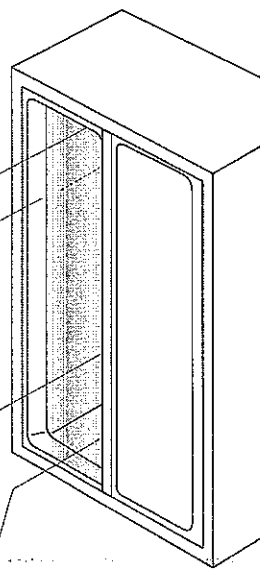
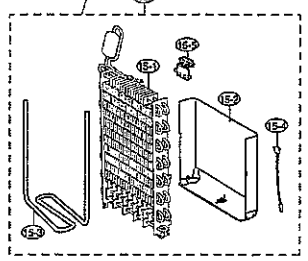
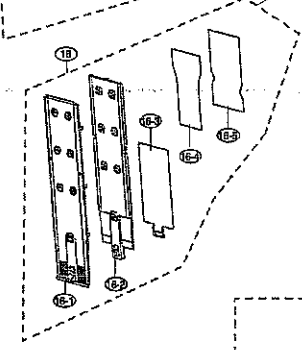
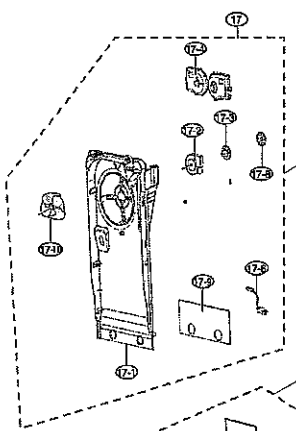
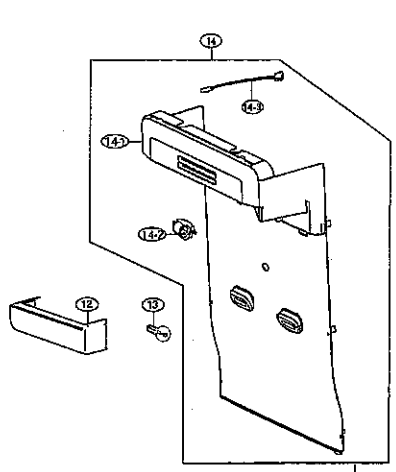
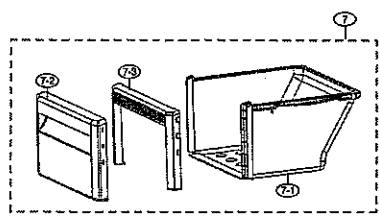
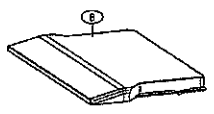
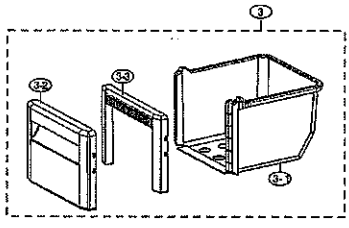
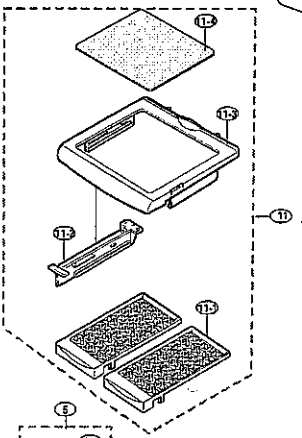
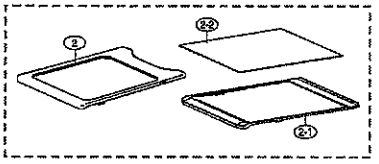
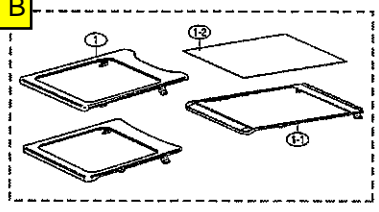
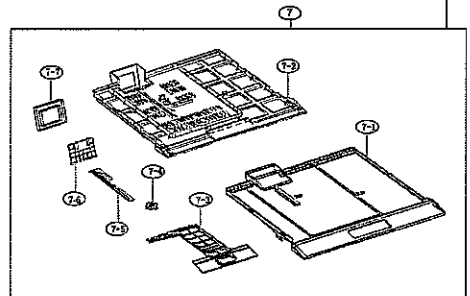
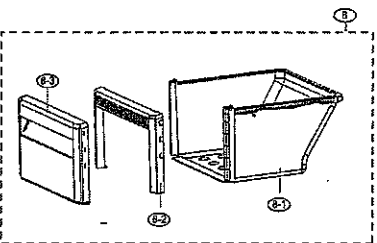
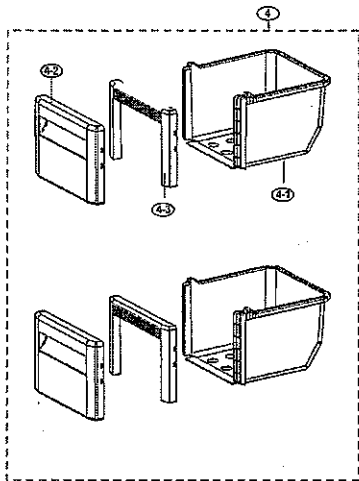
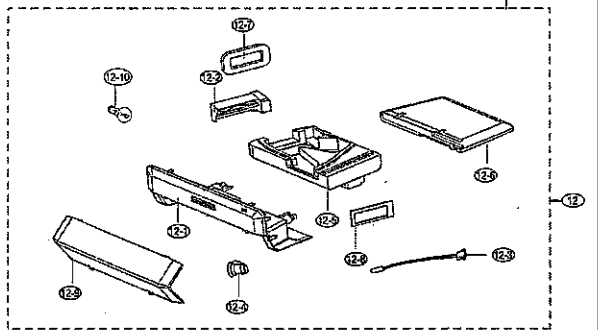
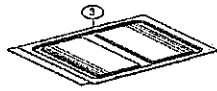
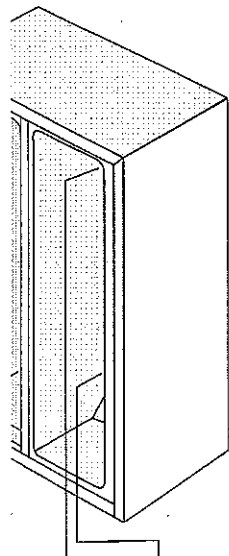
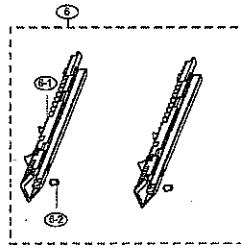
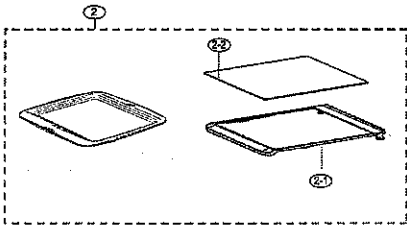
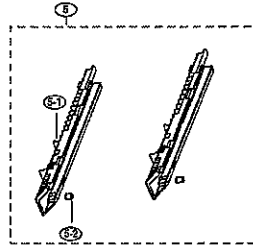
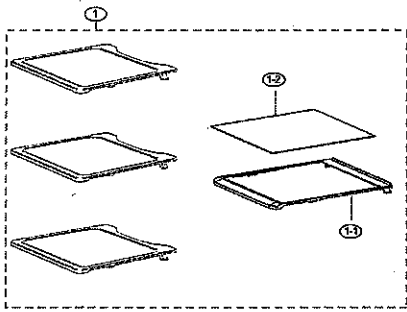


RS12, RS1J Adding Parts

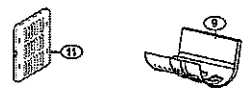
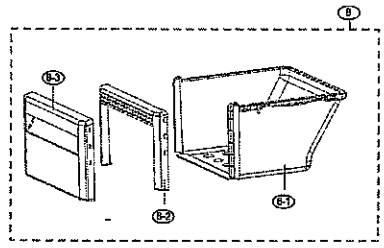
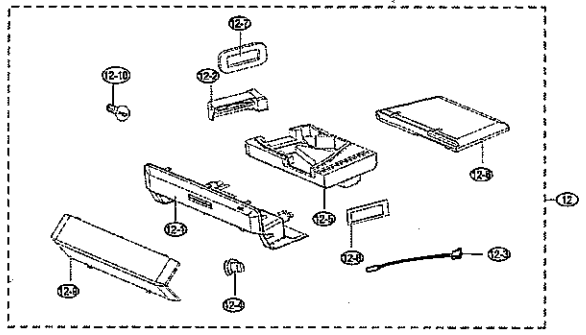
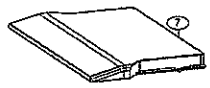
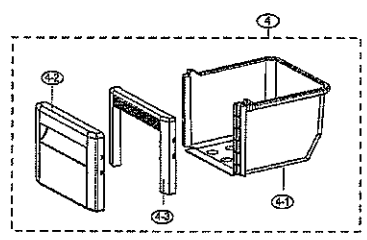
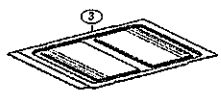
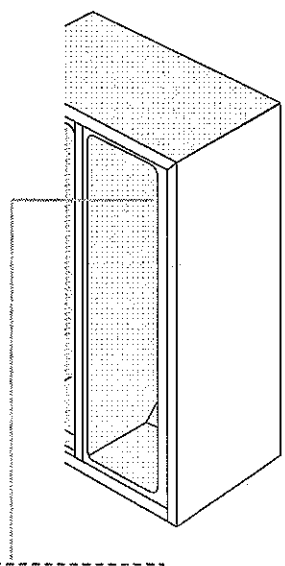
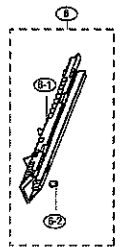
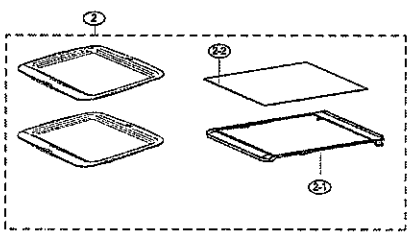
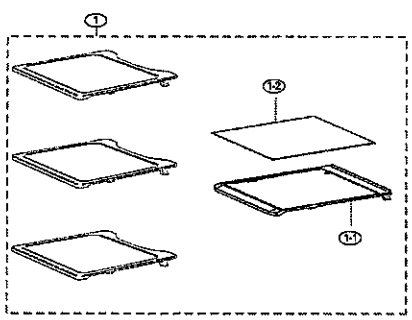
VUE B



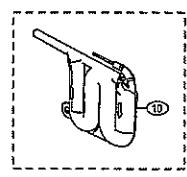
VUE C



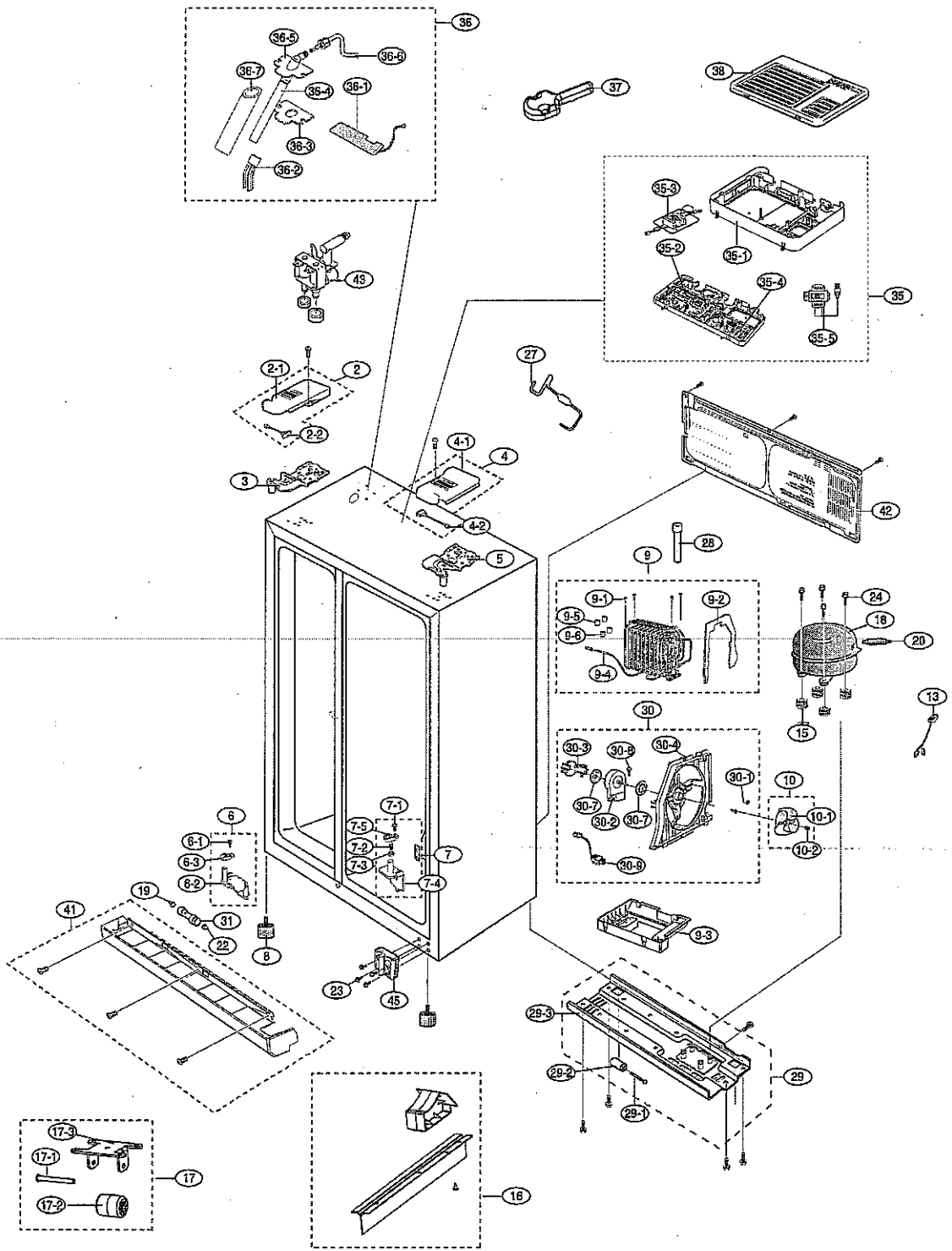
VUE D



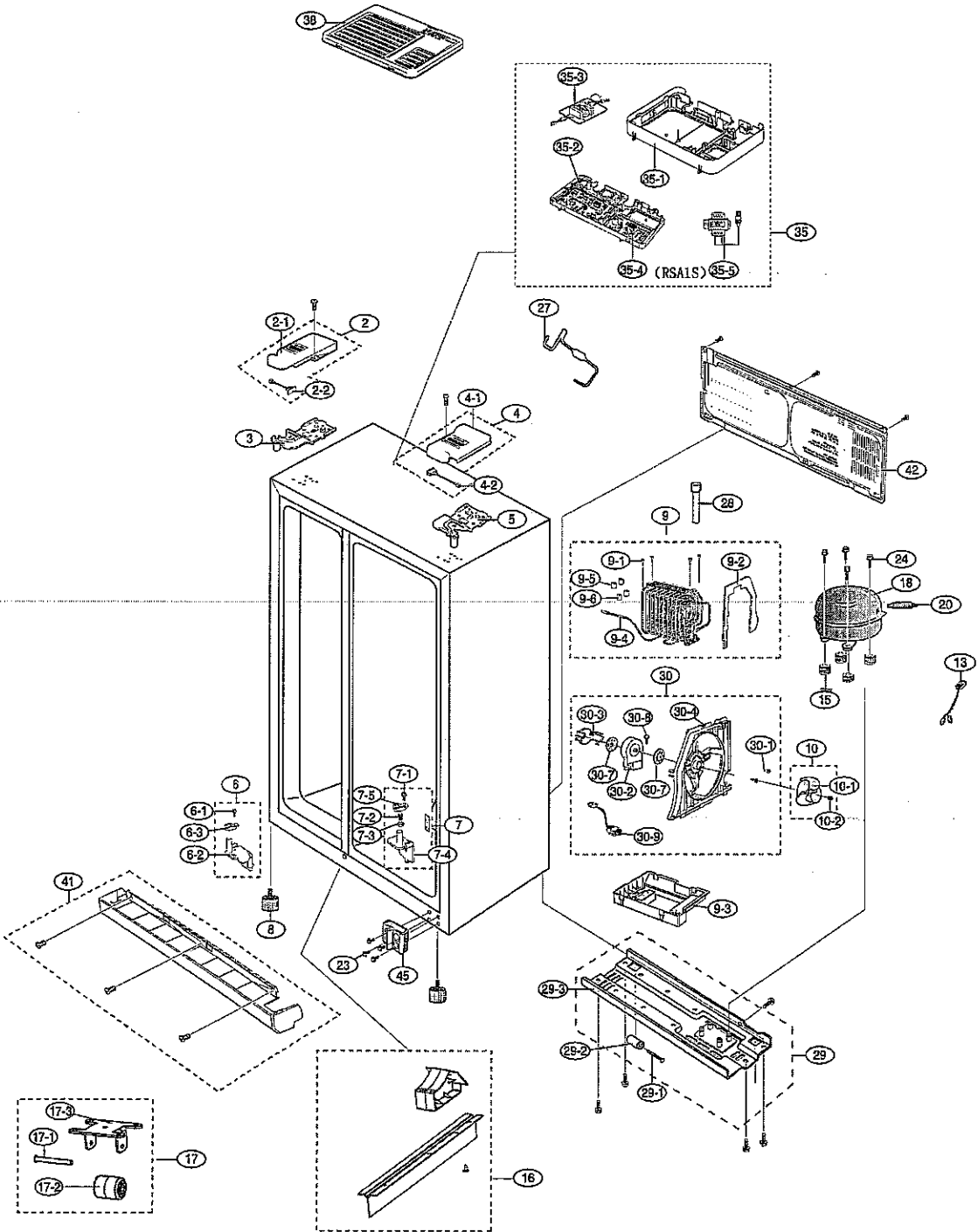
RSA1D RSA1U Adding Parts



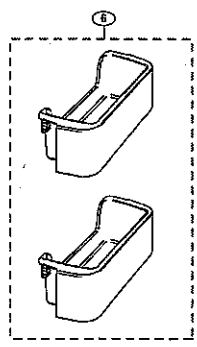
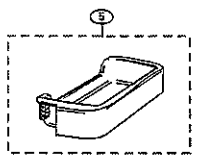
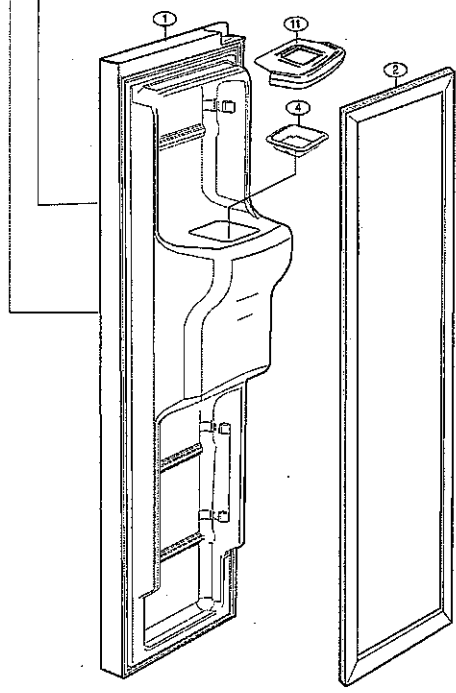
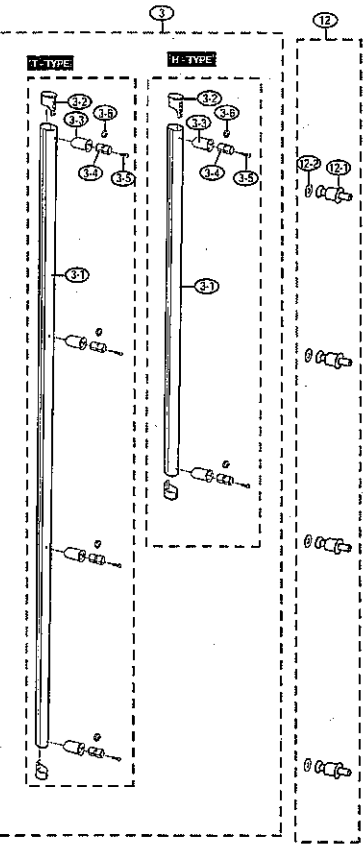
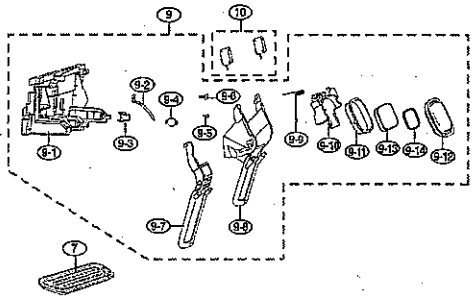
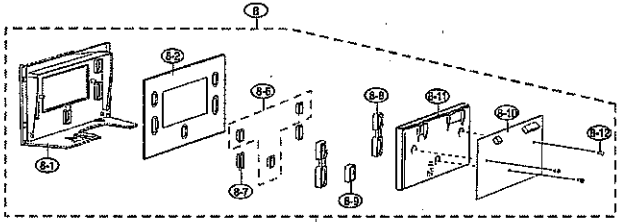
VUE E

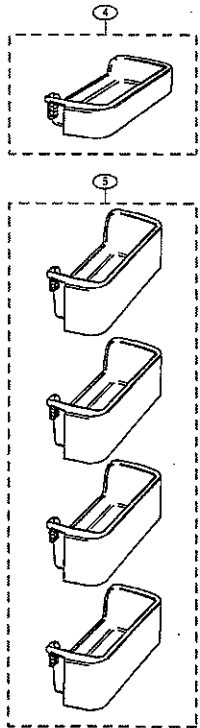
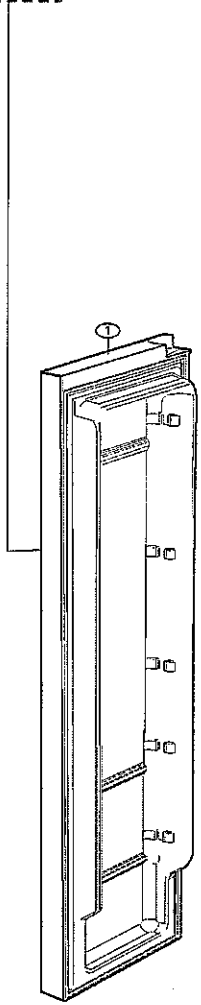
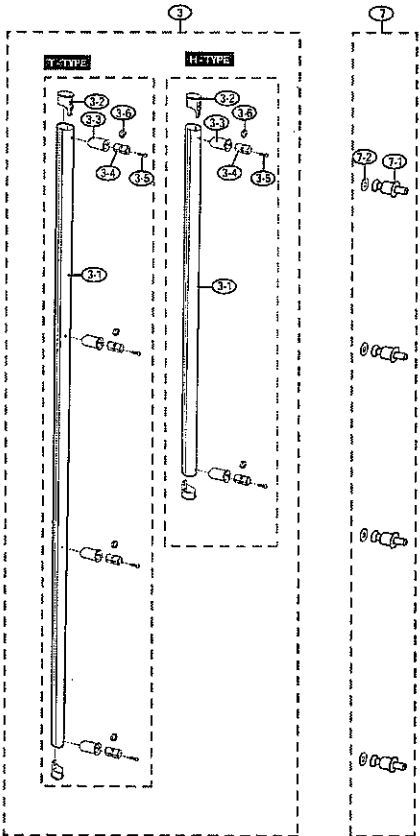
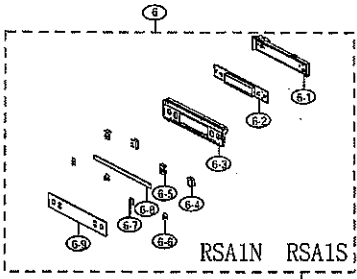


VUE F



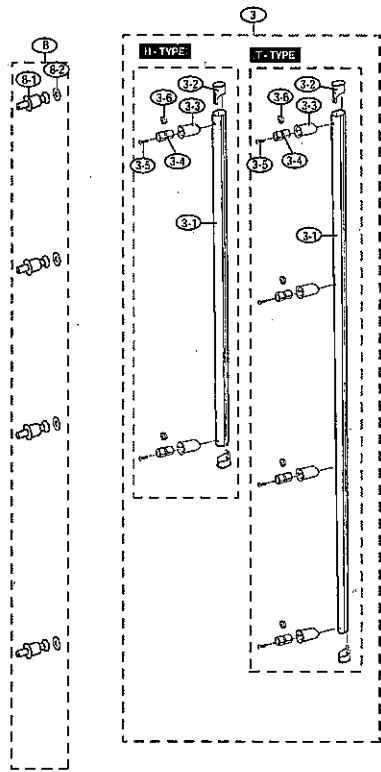
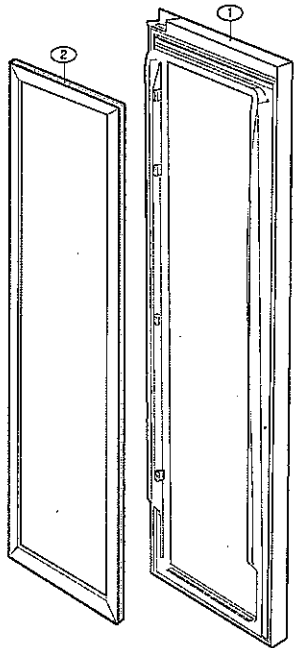
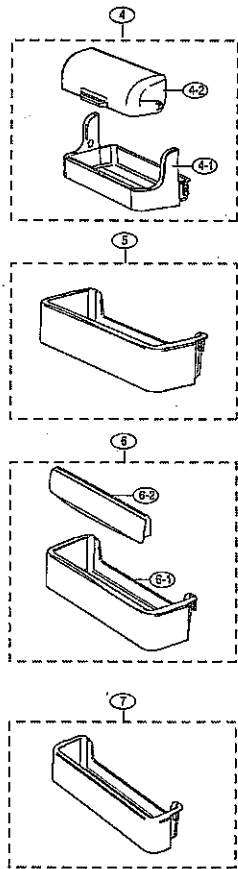
VUE G



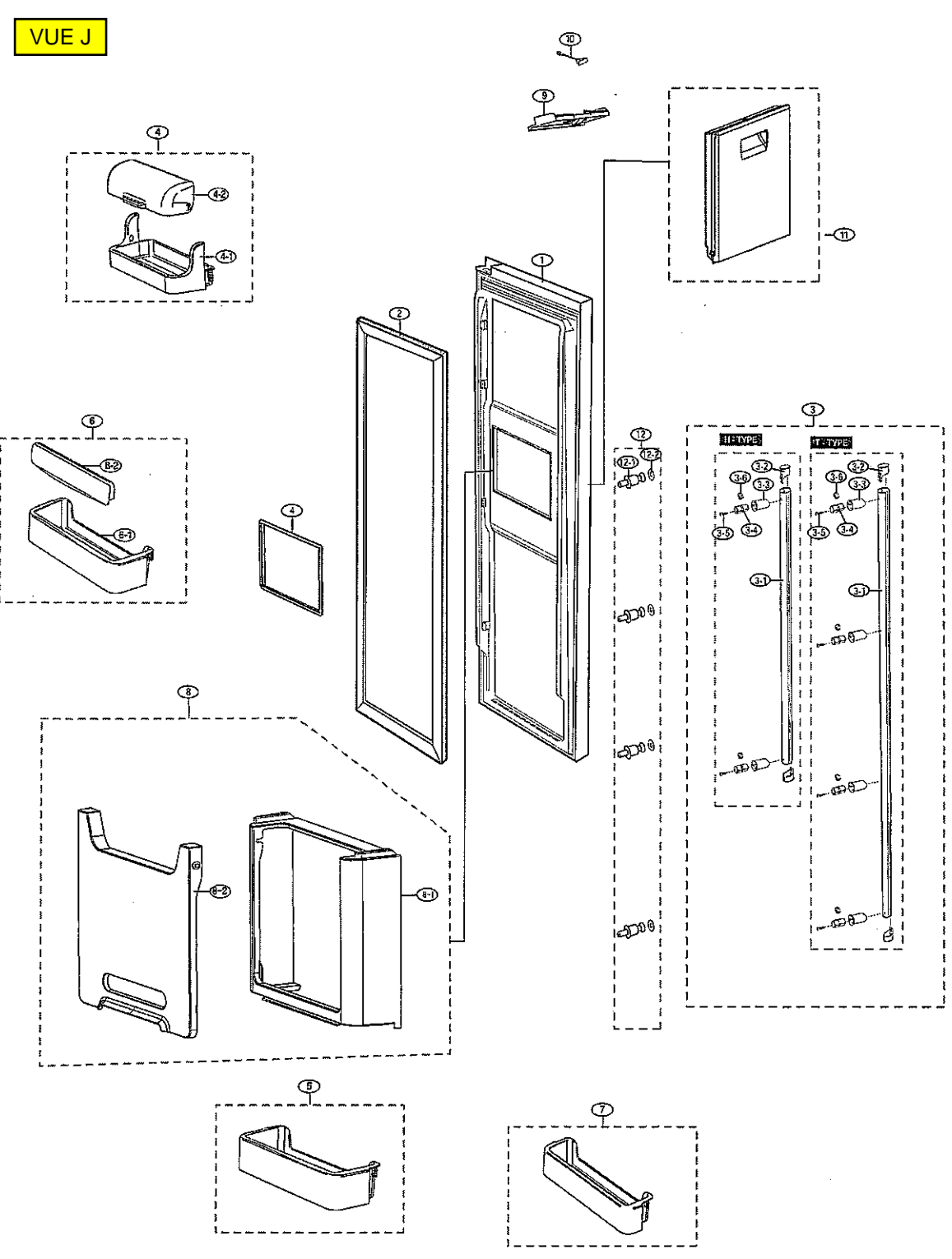




VUE 1



VUE J



VUE K

