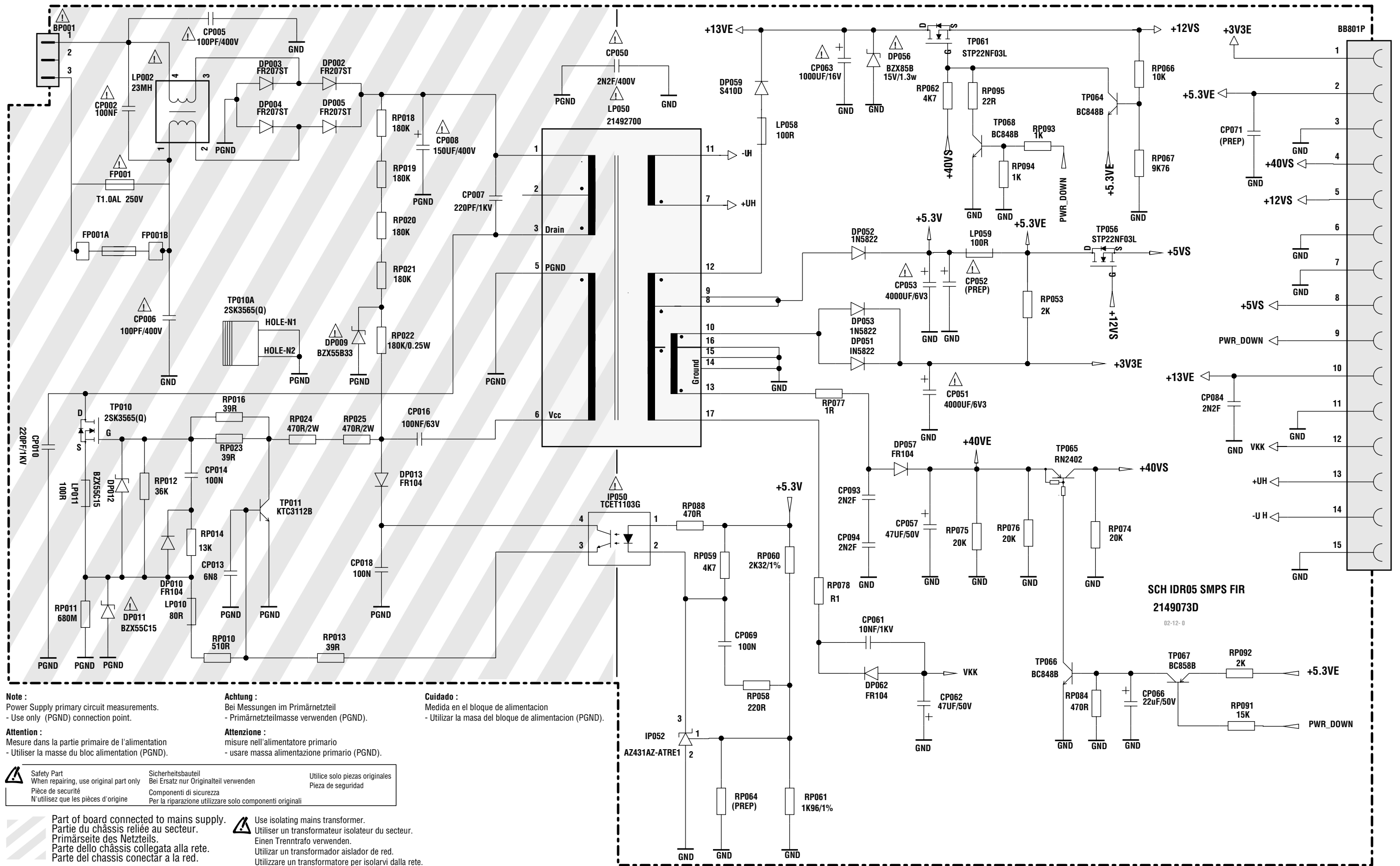


# POWER SUPPLY INTERFACE - INTERFACE ALIMENTATION - NETZTEIL - ALIMENTAZIONE - INTERFAZ ALIMENTACIÓN

SCHEMATIC DIAGRAM - SCHEMA DE PRINCIPE - SCHALTBILD - SCHEMA - ESQUEMA



**Note :**  
Power Supply primary circuit measurements.  
- Use only (PGND) connection point.

**Attention :**  
Mesure dans la partie primaire de l'alimentation  
- Utiliser la masse du bloc alimentation (PGND).

**Achtung :**  
Bei Messungen im Primärnetzteil  
- Primärnetzteilmasse verwenden (PGND).

**Attenzione :**  
misura nell'alimentatore primario  
- usare massa alimentazione primario (PGND).

**Cuidado :**  
Medida en el bloque de alimentación  
- Utilizar la masa del bloque de alimentación (PGND).

	<b>Safety Part</b> When repairing, use original part only	<b>Sicherheitsbauteil</b> Bei Ersatz nur Originalteil verwenden	<b>Utilice solo piezas originales</b> Pieza de seguridad
	<b>Pièce de sécurité</b> N'utilisez que les pièces d'origine	<b>Componenti di sicurezza</b> Per la riparazione utilizzare solo componenti originali	

Part of board connected to mains supply.  
Partie du châssis reliée au secteur.  
Primärseite des Netzteils.  
Parte dello chassis collegata alla rete.  
Parte del chassis conectar a la red.

Use isolating mains transformer.  
Utiliser un transformateur isolateur du secteur.  
Einen Trentrafo verwenden.  
Utilizar un transformador aislador de red.  
Utilizzare un trasformatore per isolarvi dalla rete.