

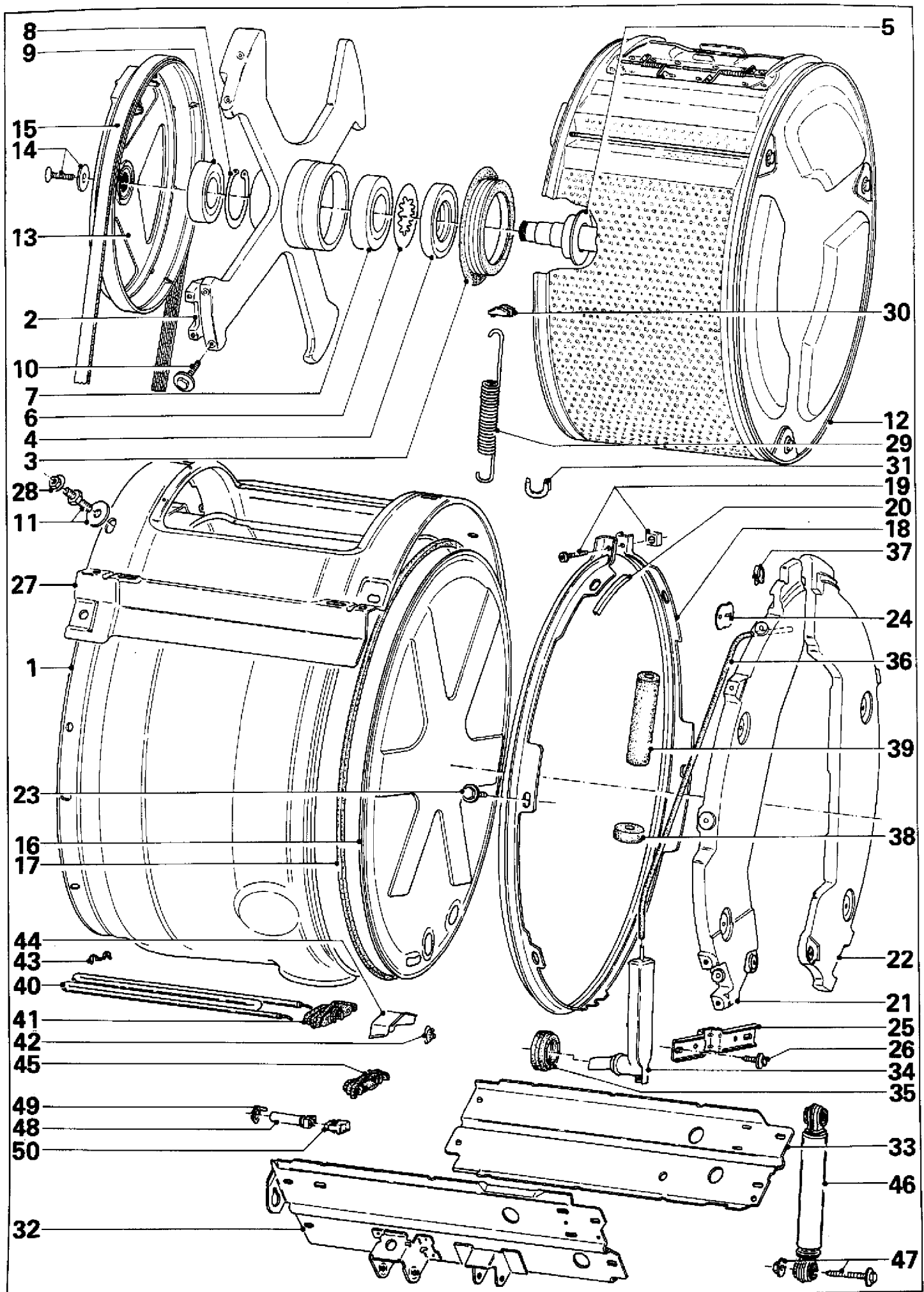
Pos.	Ref. pièce	SL	Qty.	Désignation	HZ
1	3099810	**	1	CARTER	
1	3099811	**	1	CARTER	
1	3099812	**	1	CARTER	
1	3099813	**	1	CARTER	
1-5	2859368	**	1	CARTER	
1-5	2859369	**	1	CARTER	
1-5	4363440	**	1	CARTER	
1-5	4363441		1	CARTER	
O.ABB.				--MISE A LA TERRE	
	0062653		1	--COSSE PLATE 6,3X0,8	
	4059991		2	--VIS PARKER TETE BOMBEE 4,2X9,5	
2	3603061	**	1	-BANDEAU INFERIEUR DROIT	
2	3603062	**	1	-BANDEAU INFERIEUR DROIT	
2	2806511	**	1	-BANDEAU INFERIEUR DROIT	
2	2806512	**	1	-BANDEAU INFERIEUR DROIT	
2	3603050	**	1	-BANDEAU INFERIEUR DROIT	
2	3603051	**	1	-BANDEAU INFERIEUR DROIT	
2	2882111	**	1	-BANDEAU INFERIEUR DROIT	
2	2882112		1	-BANDEAU INFERIEUR DROIT	
3	4075840	**	1	-BANDEAU INFERIEUR GAUCHE	
3	4075841	**	1	-BANDEAU INFERIEUR GAUCHE	
3	2806521	**	1	-BANDEAU INFERIEUR GAUCHE	
3	2806522	**	1	-BANDEAU INFERIEUR GAUCHE	
3	2806523	**	1	-BANDEAU INFERIEUR GAUCHE	
3	4075810	**	1	-BANDEAU INFERIEUR GAUCHE	
3	4075811	**	1	-BANDEAU INFERIEUR GAUCHE	
3	2882131	**	1	-BANDEAU INFERIEUR GAUCHE	
3	2882132	**	1	-BANDEAU INFERIEUR GAUCHE	
3	2882133		1	-BANDEAU INFERIEUR GAUCHE	
4				--FIXATION	
	2843030		4	--VIS PARKER TETE BOMBEE 3,9X9 Z1	
	0073436		4	--ECROU B 3,9	
5	1160381	**	8	-BORDURE DE PROTECTION	
5	1160382		8	-BORDURE DE PROTECTION	
6	2086590		4	BOUCHON	
7	3856351			PLAQUE AMORTISSEUR DROIT	
8	3857941			PLAQUE AMORTISSEUR GAUCHE	
9	3856362	**		PLAQUE AMORTISSEUR AVANT	
9	3856363	**		PLAQUE AMORTISSEUR AVANT	
9	3856364			PLAQUE AMORTISSEUR AVANT	
10	0304591	N	3	PIED PAS DE VIS 34MM	
10	0023380	W		PIED PAS DE VIS 46MM	

Pos.	Ref. pièce	SL	Qty.	Désignation	HZ
11	1548364		3	RONDELLE	
12	0010184		3	RONDELLE DIN 125 10,5	
13+14					
				EXECUTION SANS CADRE A ROULETTES	
13	3535230		2	PIED SUPPORT	
14				--FIXATION	
	4124520		2	--VIS PARKER TETE BOMBEE 4,2X13 Z1	
15	1315012		1	VOLET	
O.ABB.	1412131	**	1	PLAQUE SIGNALETIQUE	
O.ABB.	4823050		1	PLAQUE SIGNALETIQUE	
16	3040644	**	1	CADRE DE PROTECTION BLANC LUMIERE	
16	3040645	**	1	CADRE DE PROTECTION BLANC LUMIERE	
16	3040646		1	CADRE DE PROTECTION BLANC LUMIERE	
17				--FIXATION	
	2056261		4	--VIS PARKER TETE RONDE BZ3,9X9,5 A2	
	2223270		1	--VIS PARKER TETE BOMBEE BZ3,9X19 A2	
	0012145		3	--ECROU B 3,9	
18	3040660		1	PROTECTION BLANC LUMIERE	
19-21					
				AU NR SERIE 34224936/W106	
				AU NR SERIE 34224886/W108	
				AU NR SERIE 24/34192528/W110	
				AU NR SERIE 24/34300065/W115	
				AU NR SERIE 24/34238523/W118	
				AU NR SERIE 24/34216754/W120	
19	3223301	**	1	COUVERCLE BLANC LUMIERE	
19	4086650	**	1	COUVERCLE BLANC LUMIERE	
19	4086651	**	1	COUVERCLE BLANC LUMIERE	
19	4352160	**	1	COUVERCLE BLANC LUMIERE	
19	4352161	**	1	COUVERCLE BLANC LUMIERE	
19	4352162	**	1	COUVERCLE BLANC LUMIERE	
19	4352163	**	1	COUVERCLE BLANC LUMIERE	
19-21	3729510	**	1	COUVERCLE BLANC LUMIERE	
19-21	3729511	**	1	COUVERCLE BLANC LUMIERE	
19-21	3729512	**	1	COUVERCLE BLANC LUMIERE	
19-21	3729513	**	1	COUVERCLE BLANC LUMIERE	
19-21	3729514	**	1	COUVERCLE BLANC LUMIERE	
19-21	3729515	**	1	COUVERCLE BLANC LUMIERE	
	5036460		1	COUVERCLE BLANC LUMIERE	
20	3081180		1	-ENTRETOISE 13MM	
20	1461623		1	-ENTRETOISE 15,5MM	
21	3677290	**	1	-RESSORT A TRACTION	

Pos.	Ref. pièce	SL	Qty.	Désignation	HZ
21	4655080		1	-RESSORT A TRACTION	
19-21					
				DU NR SERIE 34224937/W106	
				DU NR SERIE 34224887/W108	
				DU NR SERIE 24/34192529/W110	
				DU NR SERIE 24/34300066/W115	
				DU NR SERIE 24/34238524/W118	
				DU NR SERIE 24/34216755/W120	
19	4595751	**	1	COUVERCLE BLANC LUMIERE	
19-21	5036460		1	COUVERCLE BLANC LUMIERE	
20	3081180		2	-ENTRETOISE 13MM	
21	4721650		1	-RESSORT A TRACTION	
22				--FIXATION	
	2056261		4	--VIS PARKER TETE RONDE BZ3,9X9,5 A2	
23					
				AU NR SERIE 24/33443858/W110	
				AU NR SERIE 33441017/W115	
				AU NR SERIE 23/33599377/W118	
				AU NR SERIE 33440937/W120	
23	1929202	**	1	CHARNIERE DROIT	
	4850950		1	CHARNIERE DROIT	
23+24					
				DU NR SERIE 24/33443859/W110	
				DU NR SERIE 33441018/W115	
				DU NR SERIE 24/33599378/W118	
				DU NR SERIE 33440938/W120	
23	4688990	**	1	CHARNIERE DROIT	
23+24	4850950		1	CHARNIERE DROIT	
24	4372291		1	-ROULETTE	
O.ABB.	2338790	W		GRAISSE UNISILICON TK572 6G	
25	1929212	**	1	CHARNIERE GAUCHE	
25	1929213		1	CHARNIERE GAUCHE	
26				--FIXATION	
	4667890		2	--VIS A TETE BOMBEE M4X10 Z	
27	2030950	**	1	SUPPORT	
27	2030951		1	SUPPORT	
28	1949420		1	CROCHET DE FERMETURE	
22				--FIXATION	
	2056261		2	--VIS PARKER TETE RONDE BZ3,9X9,5 A2	
29	2832420	W	1	CALE D'EPAISSEUR	
30	1544996	**	1	SERRURE ELECTRO-MAGNETIQUE 15825.0.000 220/240V	
30	3584650	**	1	SERRURE ELECTRO-MAGNETIQUE 0437 220/240V 50HZ	

Pos.	Ref. pièce	SL	Qty.	Désignation	HZ
30	3584651	**	1	SERRURE ELECTRO-MAGNETIQUE 0437 220/240V 50HZ	
30	3595081	**	1	SERRURE ELECTRO-MAGNETIQUE 0437 220/240V 50HZ	
30	3595082		1	SERRURE ELECTRO-MAGNETIQUE 0437 220/240V 50HZ	
31				--FIXATION	
	4596140		2	--VIS A TETE BOMBEE M4X16 A2	
32	2081611		1	PROTECTION	
33				--FIXATION	
	1816311		1	--VIS KB35X10 EJOT-PT	
34	2081600	**	1	CABLE DE COMMANDE	
34	2081601		1	CABLE DE COMMANDE	
35	2141110		1	PALIER DE LEVIER	
36	2964951		1	SUPPORT	
33				--FIXATION	
	1816311		1	--VIS KB35X10 EJOT-PT	
37-49					
+14					
				EXECUTION AVEC CADRE A ROULETTES	
37	2032051	**	1	CADRE A ROULETTES	
37	2032052		1	CADRE A ROULETTES	
38	2034041		4	ENTRETOISE	
39	2032090	**	4	ROULETTE	
39	4240950		4	ROULETTE	
40	2032060		2	AXE	
41	3295630	**	1	ROTULE	
41	3295631		1	ROTULE	
O.ABB.	2338790	W		GRAISSE UNISILICON TK572 6G	
42	1999802		1	PALIER DE LEVIER	
14				--FIXATION	
	4124520		2	--VIS PARKER TETE BOMBEE 4,2X13 Z1	
43+44	2034061		1	LEVIER	
44	2049571		1	-PROTECTION DE POIGNEE	
45	0089076		1	RESSORT A TRACTION	
46	2022472		2	COULISSEAU GAUCHE	
47	2022482		2	COULISSEAU DROIT	
48				--FIXATION	
	4200880		4	--VIS PARKER TETE BOMBEE 4,2X13	
	1774860		4	--ECROU BG B4,2	
49	2030941		2	RESSORT A TRACTION	
O.ABB.	0792452	W		GRAISSE BECHEM-RHUS LZ2 100G	
50-59					
				EXECUTION AVEC WATERPROOF	
50	3699991			RECIPIENT COLLECTEUR	

Pos.	Ref. pièce	SL	Qty.	Désignation	HZ
51				--FIXATION	
	4059991			--VIS PARKER TETE BOMBEE 4,2X9,5	
52	2080021			PALIER SUPPORT	
53				--FIXATION	
	4252060			--VIS TETE FRAISEE 4X14	
54	1999232	**		PALIER DE LEVIER	
54	1999233			PALIER DE LEVIER	
55	1999242			LEVIER	
56	3806770			FLOTTEUR	
57	3570840	**		INTERRUPTEUR D418-YGAA 1OE	
57	3570841	**		INTERRUPTEUR D418-YGAA 1OE	
57	3570590	**		INTERRUPTEUR D418-YGAB 1OE	
57	3570591			INTERRUPTEUR D418-YGAB 1OE	
58				--FIXATION	
	4510480			--VIS PARKER TETE BOMBEE 2,9X25	
59	2311370			CARTER DE PRISE DE COURANT 3 POLES	
O.ABB.	3893500			FEUILLE PROTECTRICE	



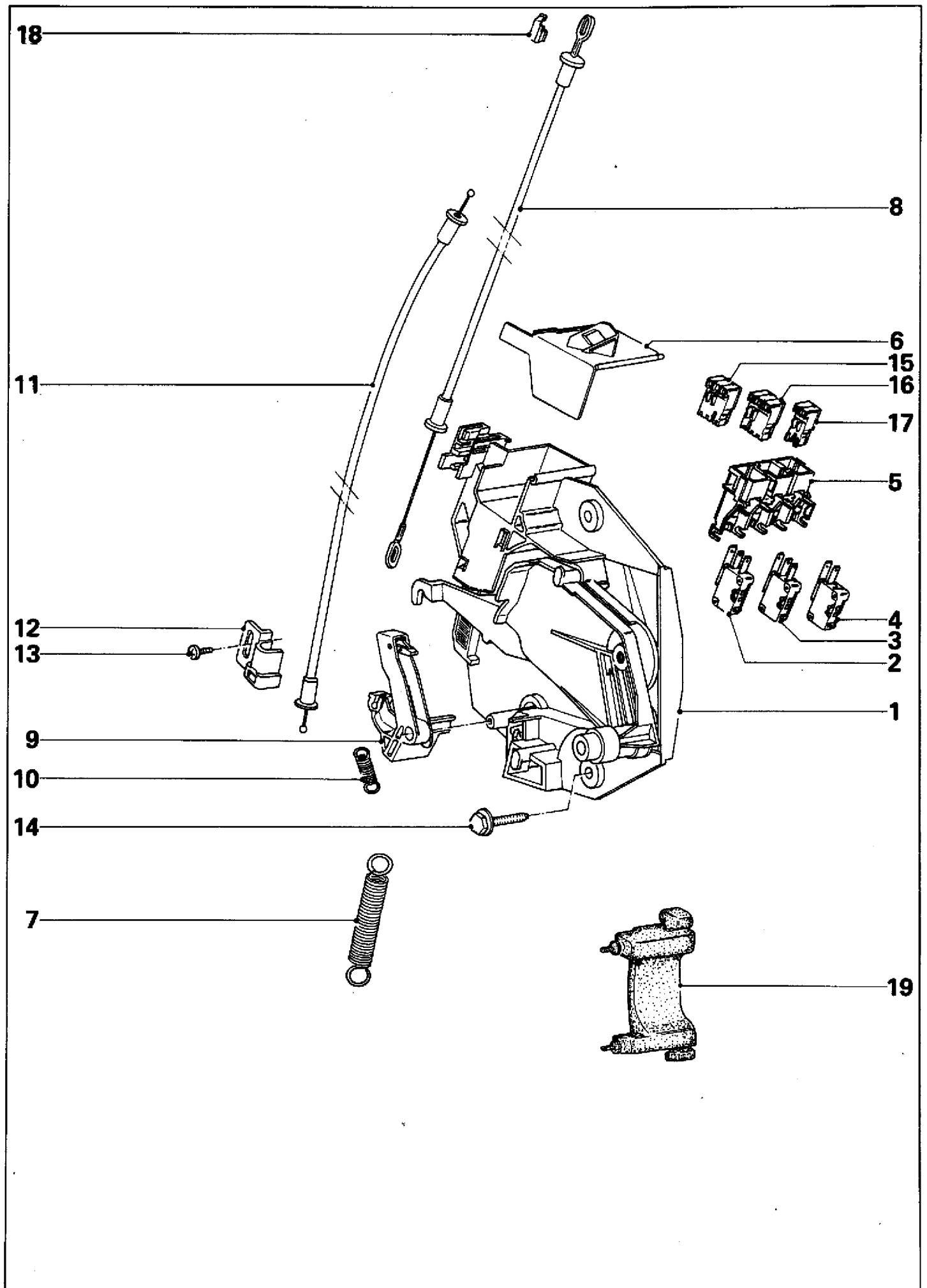
Pos.	Ref. pièce	SL	Qty.	Désignation	HZ
1	1923864	**	1	CUVE	
1	1923865	**	1	CUVE	
1	1923866	**	1	CUVE	
1	1923867	**	1	CUVE	
1	1923868	**	1	CUVE	
1	4748090	**	1	CUVE	
1	4748091	**	1	CUVE	
1	4806960	**	1	CUVE	
1	4806961		1	CUVE	
2	2252713	**	1	CROISILLON DE TAMBOUR	
2	4633770	**	1	CROISILLON DE TAMBOUR	
2	4633771	**	1	CROISILLON DE TAMBOUR	
2-10	1511796	**	1	PALIER TAMBOUR	
2-10	1511797	**	1	PALIER TAMBOUR	
2-10	1511798	**	1	PALIER TAMBOUR	
2-10	1511799	**	1	PALIER TAMBOUR	
2-10	4828900		1	PALIER TAMBOUR	
3-10	3589000	**	1	-JEU DE REPAR.PALIER W697-959,WS5405-5428	
3-10	3589001	**	1	-JEU DE REPAR.PALIER W697-959,WS5405-5428	
3-10	3589002		1	-JEU DE REPAR.PALIER W697-989,WS5405-5428	
3-6	1778960	**	1	-JOINT EN ANNEAU	
3-6	1778961		1	-JOINT EN ANNEAU	
3	1159391	**	1	-JOINT CIRCULAIRE	
3	3227370	**	1	-JOINT CIRCULAIRE	
3	4412140		1	-JOINT CIRCULAIRE	
4	0615231	**	1	-JOINT EN ANNEAU	
4	1195750	**	1	-JOINT EN ANNEAU	
4	1195751	**	1	-JOINT EN ANNEAU	
4	1787020	**	1	-JOINT EN ANNEAU	
4	1751620		1	-JOINT EN ANNEAU	
5	1159430	**	1	-CHEMIN DE ROULEMENT A BILLES	
3-6	1778961		1	-JOINT EN ANNEAU	
6	0026918		2	-RESSORT A DISQUES 46,5X30,5X0,6	
7	0117871	**	1	-ROULEMENT A BILLES 6306-2ZR 30X72X19	
7	4703740	**	1	-ROULEMENT A BILLES 6306-2ZR 30X72X19	
7	4803350	**	1	-ROULEMENT A BILLES 6306 ZZ 30X72X19	
7	4727340		1	-ROULEMENT A BILLES TMB 306 ZZ 30X72X19	
8	0052924		1	-CIRCLIPS DIN 472 62X2	
9	0024107	**	1	-ROULEMENT A BILLES 6305-2Z 25X62X17	
9	4703730	**	1	-ROULEMENT A BILLES 6305-2ZR 25X62X17	
9	4803340	**	1	-ROULEMENT A BILLES 6305 ZZ 25X62X17	
9	4727330		1	-ROULEMENT A BILLES TMB 305 ZZ 25X62X17	

Pos.	Ref. pièce	SL	Qty.	Désignation	HZ
10				--FIXATION	
	1469410		6	--VIS DE SECURITE M8X25 Z2	
11				--FIXATION	
	1962040		2	--AXE FILETE M8	
	0010671		2	--RONDELLE DIN9021 B8,4	
12	3855040	**	1	TAMBOUR	
12	3855041	**	1	TAMBOUR	
12	4491480	**	1	TAMBOUR	
12	4502980	**	1	TAMBOUR	
12	4502981	**	1	TAMBOUR	
12	4785360	**	1	TAMBOUR	
12	4788640	**	1	TAMBOUR	
12+14	3030743	**	1	TAMBOUR	
12+14	3030744	**	1	TAMBOUR	
12+14	3030745	**	1	TAMBOUR	
12+14	3030746	**	1	TAMBOUR	
12+14	3030747	**	1	TAMBOUR	
12+14	3030748	**	1	TAMBOUR	
12+14	3030749		1	TAMBOUR	
13	3442170	**	1	POULIE	
13+14	2326673		1	POULIE	
14				--FIXATION	
	4162810		1	--VIS TETE FRAISEE M8X25	
	4826960		1	--RONDELLE 31X16X4	
15					
				AU NR SERIE 33934874/W106	
				AU NR SERIE 33957574/W108	
				AU NR SERIE 24/33543081/W110	
				AU NR SERIE 24/34161927/W115	
				AU NR SERIE 24/34053011/W118	
				AU NR SERIE 24/33961793/W120	
15	3066180	**	1	COURROIE CRANTEE LW1321	
15	1987960	**	1	COURROIE CRANTEE LW1321	
15	4693121		1	COURROIE CRANTEE 6PJ 1321	
15					
				DU NR SERIE 33934875/W106	
				DU NR SERIE 33957575/W108	
				DU NR SERIE 24/33543082/W110	
				DU NR SERIE 24/34161928/W115	
				DU NR SERIE 24/34053012/W118	
				DU NR SERIE 24/33961794/W120	
15	4073281		1	COURROIE CRANTEE 6PJ 1320	

Pos.	Ref. pièce	SL	Qty.	Désignation	HZ
16	4049780	**	1	FLASQUE DE CUVE	
16	4049230	**	1	FLASQUE DE CUVE	
16	4049231	**	1	FLASQUE DE CUVE	
16	4049232	**	1	FLASQUE DE CUVE	
16	4241040	**	1	FLASQUE DE CUVE	
16	2783592	**	1	FLASQUE DE CUVE	
16	2783593		1	FLASQUE DE CUVE	
17	1322532	**	1	JOINT CIRCULAIRE	
17	1322533	**	1	JOINT CIRCULAIRE	
17	3216350	**	1	JOINT CIRCULAIRE	
17	3216351		1	JOINT CIRCULAIRE	
18+19	1511772	**	1	BAGUE DE SERRAGE	
18+19	1511773		1	BAGUE DE SERRAGE	
19				--FIXATION	
	0900002		1	--VIS CYLINDRIQUE M6X50 Z7	
	1343601		1	--ECROU SIX PANS M6	
20	1230730		1	CALE	
21+22					
				AU NR SERIE 33262698/W110	
				AU NR SERIE 33279759/W115	
				AU NR SERIE 33322900/W118	
				AU NR SERIE 33271568/W120	
21	3635731		1	CONTRE POIDS GAUCHE	
22	3635701		1	CONTRE POIDS DROIT	
21+22					
				DU NR SERIE 33262699/W110	
				DU NR SERIE 33279760/W115	
				DU NR SERIE 33322901/W118	
				DU NR SERIE 33271569/W120	
21	4578090		1	CONTRE POIDS GAUCHE	
22	4578080		1	CONTRE POIDS DROIT	
23				--FIXATION	
	1469400		6	--VIS DE SECURITE M8X20 Z1	
24	1159700	**	1	PIECE DE LIAISON EN HAUT	
24	4218240		1	PIECE DE LIAISON EN HAUT	
25	1959580	**	1	PIECE DE LIAISON EN BAS	
25	3979470		1	PIECE DE LIAISON EN BAS	
26				--FIXATION	
	1627760		4	--VIS DE SECURITE M6X16 Z1	
27	1923843	**	1	TOLE STABILISATRICE	
27	1923844	**	1	TOLE STABILISATRICE	
27	1923845	**	1	TOLE STABILISATRICE	

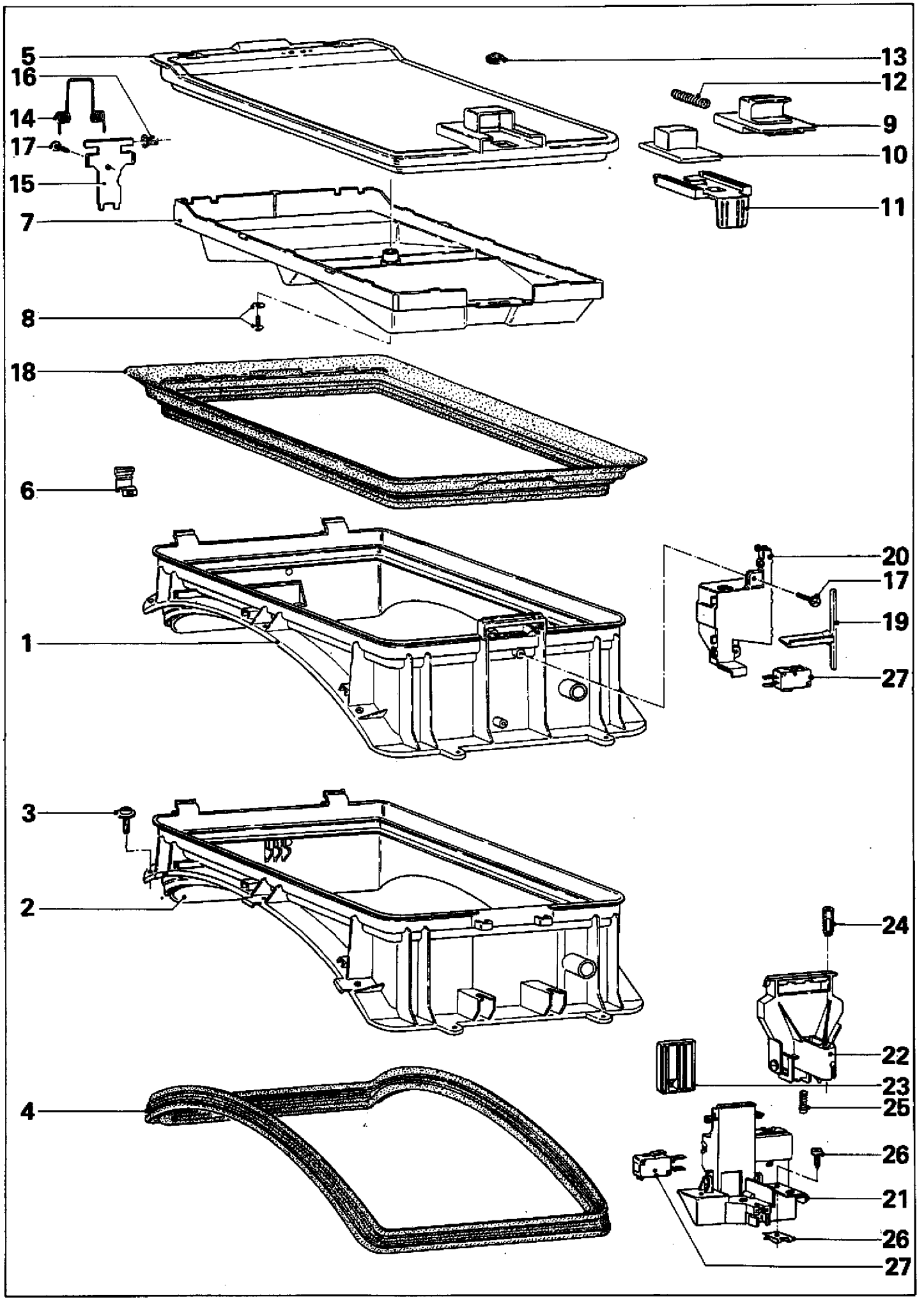
Pos.	Ref. pièce	SL	Qty.	Désignation	HZ
27	2337603	**	1	TOLE STABILISATRICE	
27	2337604	**	1	TOLE STABILISATRICE	
27	2337605		1	TOLE STABILISATRICE	
28				--FIXATION	
	2218210		2	--ECROU SIX PANS M8	
23				--FIXATION	
	1469400		2	--VIS DE SECURITE M8X20 Z1	
O.ABB.				--MISE A LA TERRE	
	0023784		1	--COSSE PLATE 6,3X0,8	
	0029897		1	--RIVET DE FERMETURE 4,0X8,52	
29	3702630		2	RESSORT A TRACTION	
29	3704260	**	2	RESSORT A TRACTION	
29	4694970		2	RESSORT A TRACTION	
30	1931330		4	CALE EN HAUT	
31	1931340		4	CALE EN BAS	
32	2021392	**	1	TRAVERSE GAUCHE	
32	2021393	**	1	TRAVERSE GAUCHE	
32	2021394	**	1	TRAVERSE GAUCHE	
32	4804650		1	TRAVERSE GAUCHE	
33	1959511	**	1	TRAVERSE DROIT	
33	1959512	**	1	TRAVERSE DROIT	
33	1959513	**	1	TRAVERSE DROIT	
33	4891170		1	TRAVERSE DROIT	
10				--FIXATION	
	1469410		8	--VIS DE SECURITE M8X25 Z2	
34	2951630	**	1	BOITIER DE COMPRESSION	
34	4248200	**	1	BOITIER DE COMPRESSION	
34	4248201	**	1	BOITIER DE COMPRESSION	
34-36	3016920	**	1	BOITIER DE COMPRESSION	
34-36	4363450	**	1	BOITIER DE COMPRESSION	
34-36	4363451		1	BOITIER DE COMPRESSION	
35	1281263		1	-JOINT	
36	3045230	**	1	-DURIT DE RACCORDEMENT	
36	3045231	**	1	-DURIT DE RACCORDEMENT	
36	2055500		1	-DURIT DE RACCORDEMENT	
37	1434930		1	SUPPORT CABLE	
38	1243230		1	AMORTISSEUR DE BUTEE	
39	3502650		1	GUIDE POUR DURIT	
40-43	1648908			RESISTANCE 2,1KW 230V	
40					
				AU NR SERIE 33050094/W110	
				AU NR SERIE 33100327/W115	

Pos.	Ref. pièce	SL	Qty.	Désignation	HZ
				AU NR SERIE 33085113/W118	
				AU NR SERIE 33040117/W120	
40-43	3051033	**	1	RESISTANCE 2,65KW 230V	
40-43	3051034	**	1	RESISTANCE 2,65KW 230V	
40-43	3051035		1	RESISTANCE 2,65KW 230V	
40					
				DU NR SERIE 33050095/W110	
				DU NR SERIE 33100328/W115	
				DU NR SERIE 33085114/W118	
				DU NR SERIE 33040118/W120	
40-43	4748120		1	RESISTANCE 2,5KW 230V	
41	2929510	**	1	-JOINT	
41	4083230	**	1	-JOINT	
41	4083231		1	-JOINT	
42	0066141	**	2	-ECROU RESSORT	
42	4004790		2	-ECROU RESSORT	
43	1542690		1	-AGRAFE	
44	1959802	**	1	PROTECTION	
44	1959803		1	PROTECTION	
45	1895341	**	1	BRIDE DE FERMETURE	
45	4081510		1	BRIDE DE FERMETURE	
46	2085884	**	2	AMORTISSEUR A FRICTION	
46	4151280	**	2	AMORTISSEUR A FRICTION	
46+47	2242853	**	1	AMORTISSEUR A FRICTION	
46+47	4500820		1	AMORTISSEUR A FRICTION	
47				--FIXATION	
	2057442		4	--VIS SIX PANS M8X50	
	2218210		4	--ECROU SIX PANS M8	
48	3523180	**	1	SONDE DE TEMPERATURE	
48	3523181	**	1	SONDE DE TEMPERATURE	
48	3523182	**	1	SONDE DE TEMPERATURE	
48+49	3887580	**	1	SONDE DE TEMPERATURE	
48+49	3887581	**	1	SONDE DE TEMPERATURE	
48+49	3887582		1	SONDE DE TEMPERATURE	
49	1007110	**	1	-ECROU RESSORT	
49	4004940		1	-ECROU RESSORT	
50	3060700		1	CARTER DE PRISE DE COURANT 2 POLES	



Pos.	Ref. pièce	SL	Qty.	Désignation	HZ
1-8	3531660	**	1	ARRETOIR	
1-8	3531661	**	1	ARRETOIR	
1-8	4160040	**	1	ARRETOIR	
1-8	4160041	**	1	ARRETOIR	
1-8	4124430	**	1	ARRETOIR	
1-8	4124431	**	1	ARRETOIR	
1-8	4124432	**	1	ARRETOIR	
1-8	4124433		1	ARRETOIR	
1-13	4013420	**		ARRETOIR	
1-13	4013421	**		ARRETOIR	
1-13	4013422	**		ARRETOIR	
1-13	4160030	**		ARRETOIR	
1-13	4160031	**		ARRETOIR	
1-13	4125180	**		ARRETOIR	
1-13	4125181	**		ARRETOIR	
1-13	4125182	**		ARRETOIR	
1-13	4125183	**		ARRETOIR	
1-13	4125184			ARRETOIR	
2	3680940	**	1	-INTERRUPTEUR D413-YGAB 0,1A 1U	
2	3680941		1	-INTERRUPTEUR D413-YGAB 0,1A 1U	
3	3681050		1	-INTERRUPTEUR D453-YGAB 16A 1U	
4	3680370		1	-INTERRUPTEUR D441-YGAB 1S	
5	3681080		1	-ADAPTATEUR	
6	3659690	**	1	-PROTECTION	
6	4159980		1	-PROTECTION	
7	3695920		1	-RESSORT A TRACTION	
8	3659670		1	-CABLE DE TIRAGE	
9+10	3659680			-LEVIER	
10	3695940			-RESSORT A TRACTION	
11	3042011	**		-CABLE DE TIRAGE	
11	3042012			-CABLE DE TIRAGE	
12	3659700	**		-SUPPORT	
12	3659701			-SUPPORT	
13				--FIXATION	
	4111170			--VIS A TETE BOMBEE 4,0X12	
14				--FIXATION	
	1469390		2	--VIS DE SECURITE M6X20 Z1	
15	3536630		1	CARTER DE PRISE DE COURANT 3 POLES	
16	3536650		1	CARTER DE PRISE DE COURANT 3 POLES	
17	3536640		1	CARTER DE PRISE DE COURANT 2 POLES	
18	2515170	**	1	AGRAFE	
18	2515171		1	AGRAFE	

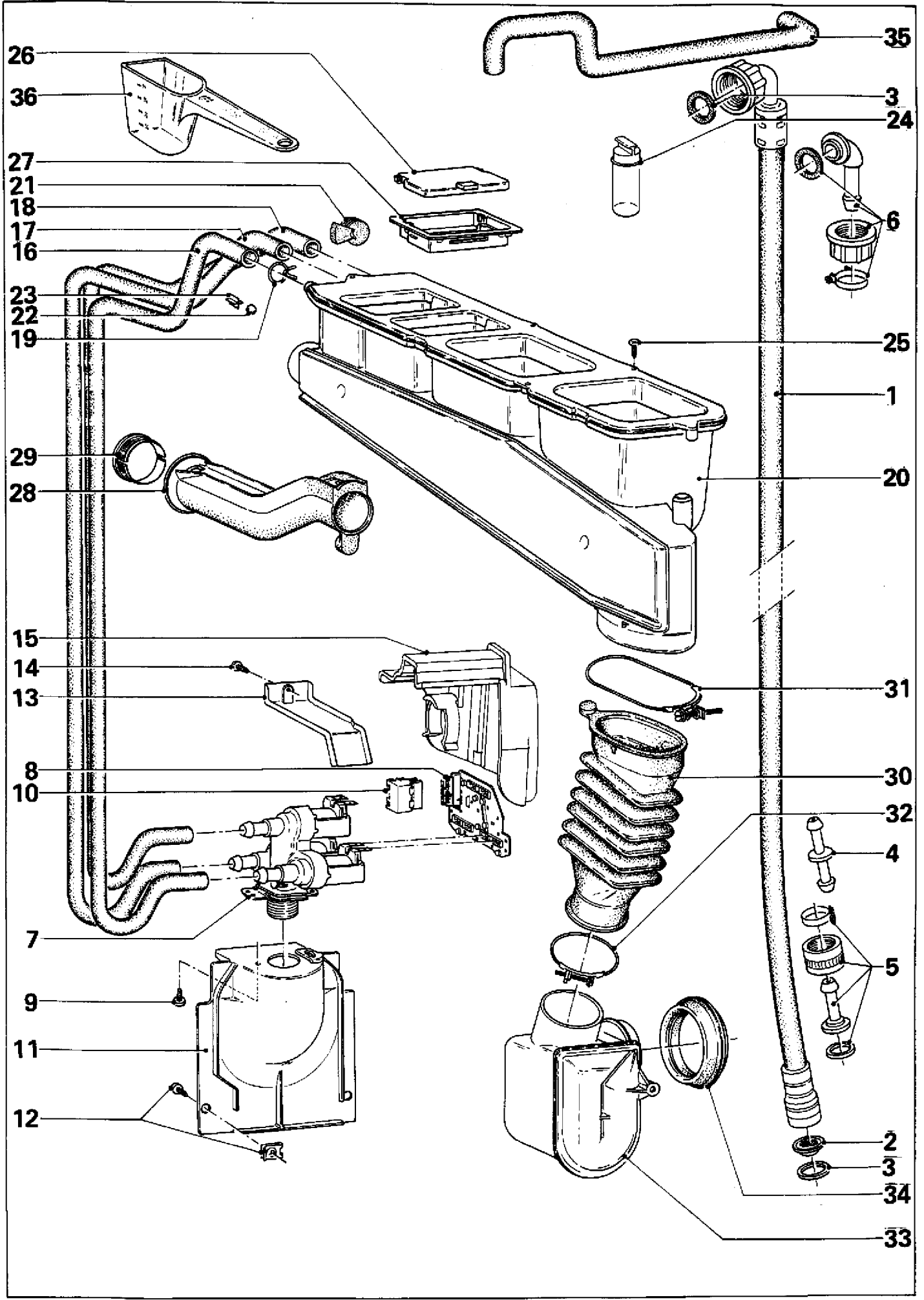
Pos.	Ref. pièce	SL	Qty.	Désignation	HZ
19	1943122		1	MECANISME DE RETENUE	



Pos.	Ref. pièce	SL	Qty.	Désignation	HZ
1	3567910	**	1	PROTECTION	
1	3567911	**	1	PROTECTION	
1	3567912	**	1	PROTECTION	
1	3567913	**	1	PROTECTION	
1	4593750	**	1	PROTECTION	
1	4593751	**	1	PROTECTION	
1	4593752	**	1	PROTECTION	
1+6	2326533	**	1	PROTECTION	
1+6	2326534	**	1	PROTECTION	
1+6	2326535	**	1	PROTECTION	
1+6	2326536	**	1	PROTECTION	
1+6	2326537	**	1	PROTECTION	
1+6	2326538		1	PROTECTION	
2	3567920	**		PROTECTION	
2	3567921	**		PROTECTION	
2	3567922	**		PROTECTION	
2	3567923	**		PROTECTION	
2	4593740	**		PROTECTION	
2	4593741	**		PROTECTION	
2	4593742	**		PROTECTION	
2+6	3370521	**		PROTECTION	
2+6	3370522	**		PROTECTION	
2+6	3370523	**		PROTECTION	
2+6	3370524	**		PROTECTION	
2+6	3370525	**		PROTECTION	
2+6	3370526			PROTECTION	
3				--FIXATION	
	4249270		10	--VIS DIN7500 CM5X16 Z	
4	2030922	**	1	JOINT	
4	2030923	**	1	JOINT	
4	4157190	**	1	JOINT	
4	4639200	**	1	JOINT	
4	4810550		1	JOINT	
O.ABB.	0035070	**		ETANCHEITE TEROSTAT 33 60ML	
O.ABB.	0350701	**		ETANCHEITE SILIKON 70ML	
O.ABB.	0350702	W		ETANCHEITE NIBOSIL TA GRAU 70ML	
5	1924356	**	1	COUVERCLE	
5	1924357	**	1	COUVERCLE	
5	1924358	**	1	COUVERCLE	
5-16	2184087	**	1	COUVERCLE	
5-16	2184088	**	1	COUVERCLE	
5-16	2184089		1	COUVERCLE	

Pos.	Ref. pièce	SL	Qty.	Désignation	HZ
6				--FIXATION	
	1931372		2	--RESSORT DE SERRAGE	
7	2698973	**	1	-COUVERCLE INTERIEUR	
7	2698974	**	1	-COUVERCLE INTERIEUR	
5-16	2184087	**	1	-COUVERCLE	
5-16	2184088	**	1	-COUVERCLE	
5-16	2184089		1	-COUVERCLE	
8				--FIXATION	
	4742760		1	--VIS A TETE BOMBEE 4X16 Z1 A2	
9	1929161		1	-CURSEUR	
10	3022821			-CURSEUR	
11	3022810			-GUIDE	
12	2021950	**	1	-RESSORT A PRESSION	
12	4000420	**	1	-RESSORT A PRESSION	
12	3056950	**	1	-RESSORT A PRESSION	
12	4000460		1	-RESSORT A PRESSION	
13	3181140		1	-ENTRETOISE	
14	3440800	**	1	-RESSORT	
14	3440801	**	1	-RESSORT	
14-16	3370540	**	1	-RESSORT	
14-16	3370541	**	1	-RESSORT	
14-16	3370542		1	-RESSORT	
15	3027511	**	1	-SUPPORT	
15	3027512		1	-SUPPORT	
16	3441100		2	-DOUILLE	
17				--FIXATION	
	4111170		1	--VIS A TETE BOMBEE 4,0X12	
18	2329602	**	1	JOINT	
18	2329603		1	JOINT	
19	1959590		1	CHEVILLE	
20	1959612		1	PROTECTION	
17				--FIXATION	
	4111170		2	--VIS A TETE BOMBEE 4,0X12	
21	3498111	**		CARTER	
21	3498112	**		CARTER	
21	3498113	**		CARTER	
21	3498114	**		CARTER	
21-25	3514841	**		VERROU DE BLOCAGE	
21-25	3514842	**		VERROU DE BLOCAGE	
21-25	3514843	**		VERROU DE BLOCAGE	
21-25	3514844			VERROU DE BLOCAGE	
22	3498070	**		VERROU DE BLOCAGE	

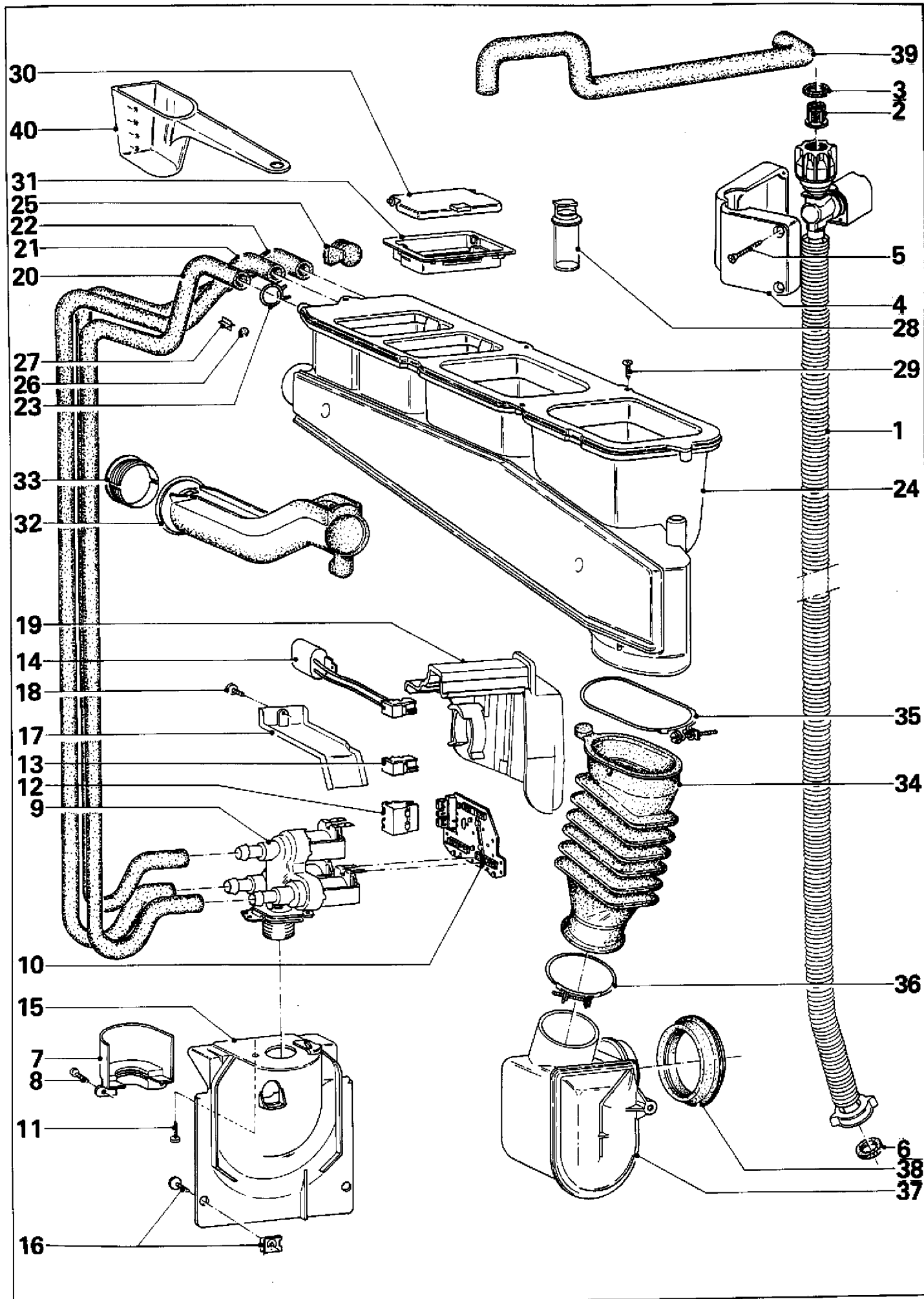
Pos.	Ref. pièce	SL	Qty.	Désignation	HZ
21-25	3514841	**		VERROU DE BLOCAGE	
21-25	3514842	**		VERROU DE BLOCAGE	
21-25	3514843	**		VERROU DE BLOCAGE	
21-25	3514844			VERROU DE BLOCAGE	
23	3498080			-POUSSOIR	
24	3498090			-VIS DE REGLAGE	
25	3048900			-RESSORT A PRESSION	
26				--FIXATION	
	4249900			--VIS PARKER TETE BOMBEE 4,2X13 Z1	
	1774860			--ECROU BG B4,2	
27	3690040		1	INTERRUPTEUR D453-V3AA 1U	



Pos.	Ref. pièce	SL	Qty.	Désignation	HZ
1-3	1596795	N	1	TUYAU D'ARRIVEE D'EAU 1,5M RACCORD 3/4Z	
1-3	1645884	W		TUYAU D'ARRIVEE D'EAU 2,5M RACCORD 3/4Z	
1-3	1645894	W		TUYAU D'ARRIVEE D'EAU 4,0M RACCORD 3/4Z	
1-3	4802140	W		TUYAU D'ARRIVEE D'EAU 5,0M RACCORD 3/4Z	
2	0260431		1	-TAMIS	
3	1923480		2	-RONDELLE ETANCHEITE 13X26,5X3	
O.ABB.	0142932	W		TUYAU 10X3,5	
4	0034025	W		RACCORD POUR TUYAU 3/8ZOLL	
O.ABB.	0091241	W		COLLIER DE SERRAGE SGL 16-25	
5	0505491	W		JEU DE REPAR.TUYAU D'EAU COTE RACCORD A VIS	
6	0505501	W		JEU DE REPAR.TUYAU D'EAU SUPPORT EQUERRE	
7	1881621	**	1	VANNE D'ARRIVEE D'EAU 3/4 POU 359 3X12L 220/240V	
7+8	2902362	**	1	VANNE D'ARRIVEE D'EAU 3/4 POU 359 3X12L 220/240V	
7+8	4252700	**	1	VANNE D'ARRIVEE D'EAU 3/4 POU 359 3X12L 220/240V	
7+8	1678013		1	VANNE D'ARRIVEE D'EAU 3/4 POU 359 3X12L 220/240V	
8	2903341	**	1	-ADAPTATEUR	
8	2903342		1	-ADAPTATEUR	
9				--FIXATION	
	4746080		1	--VIS A TETE BOMBEE M4X8 Z3	
				-PIECE POUR VANNE D'ARRIVEE D'EAU	
O.ABB.	3316930		3	-BOBINE 220/240V 50HZ	
O.ABB.	2047280		1	-TAMIS	
10	2517960		1	CARTER DE PRISE DE COURANT 4 POLES	
11	1959810	**	1	PROTECTION	
11	1959811		1	PROTECTION	
12				--FIXATION	
	1023110		2	--VIS PARKER TETE BOMBEE 3,9X9,5	
	0012145		2	--ECROU B 3,9	
13+14					
				AU NR SERIE 33585056/W106	
				AU NR SERIE 33574315/W108	
				AU NR SERIE 24/33575958/W110	
				AU NR SERIE 23/33618074/W115	
				AU NR SERIE 23/33599377/W118	
				AU NR SERIE 11/33607229/W120	
13	1959822	**	1	PROTECTION	
13	1959823		1	PROTECTION	
14				--FIXATION	
	2397990		1	--VIS KB35X10	
13+14					
				DU NR SERIE 33585057 AU NR SERIE /W106	

Pos.	Ref. pièce	SL	Qty.	Désignation	HZ
				DU NR SERIE 33574316 AU NR SERIE /W108	
				DU NR SERIE 24/33575959 AU NR SERIE 24/33663513/W110	
				DU NR SERIE 24/33618075 AU NR SERIE 24/33777117/W115	
				DU NR SERIE 24/33599378 AU NR SERIE 24/33668823/W118	
				DU NR SERIE 11/33607230 AU NR SERIE 24/33666205/W120	
13	4809460	**	1	PROTECTION	
	4419400		1	PROTECTION	
14				--FIXATION	
	2397990		1	--VIS KB35X10	
O.ABB.	4809430	**	1	FEUILLE PROTECTRICE	
	4419400		1	PROTECTION	
15					
				DU NR SERIE /W106	
				DU NR SERIE /W108	
				DU NR SERIE 24/33663514/W110	
				DU NR SERIE 24/33777118/W115	
				DU NR SERIE 24/33668824/W118	
				DU NR SERIE 24/33666206/W120	
15	4419400		1	PROTECTION	
16	1987703	**	1	DURIT DE RACCORDEMENT	
16	1987704	**	1	DURIT DE RACCORDEMENT	
16	4428411		1	DURIT DE RACCORDEMENT	
17	1987693	**	1	DURIT DE RACCORDEMENT	
17	1987694	**	1	DURIT DE RACCORDEMENT	
17	4428421		1	DURIT DE RACCORDEMENT	
18	1987713	**	1	DURIT DE RACCORDEMENT	
18	1987714	**	1	DURIT DE RACCORDEMENT	
18	4428432		1	DURIT DE RACCORDEMENT	
19				--FIXATION	
	0094219		6	--COLLIER DE SERRAGE SGL 12-22	
20	1924217	**	1	BOITE A PRODUITS	
20	1924218	**	1	BOITE A PRODUITS	
20	1924219	**	1	BOITE A PRODUITS	
20-24	2326787	**	1	BOITE A PRODUITS	
20-24	2326788	**	1	BOITE A PRODUITS	
20-24	2326789		1	BOITE A PRODUITS	
21	3998490	**	1	-JOINT	
21	2166360		1	-JOINT	
22	1055610		1	-BILLE	
23	1055600		1	-COMPLEMENT	
24	2363282		1	-SIPHON	
25				--FIXATION	

Pos.	Ref. pièce	SL	Qty.	Désignation	HZ
	4593920		5	--VIS A TETE BOMBEE 4,0X12 C2	
26+27					
				AU NR SERIE 34224936/W106	
				AU NR SERIE 34224886/W108	
				AU NR SERIE 24/34192528/W110	
				AU NR SERIE 24/34300065/W115	
				AU NR SERIE 24/34238523/W118	
				AU NR SERIE 24/34216754/W120	
26	3179620	**	1	COUVERCLE	
26	3179621	**	1	COUVERCLE	
26+27	3729040	**	1	COUVERCLE	
26+27	3729041		1	COUVERCLE	
27	3179631	**	1	CADRE	
26+27	3729040	**	1	COUVERCLE	
26+27	3729041		1	COUVERCLE	
28	2055211	**	1	TUYAU DE VIDANGE	
28	2396061	**	1	TUYAU DE VIDANGE	
28	2396062		1	TUYAU DE VIDANGE	
29	2329780		1	DOUILLE	
30	1973860		1	DURIT ACCORDEON	
31				--FIXATION	
	2893261		1	--COLLIER DE SERRAGE	
32				--FIXATION	
	2102830		1	--COLLIER DE SERRAGE	
33	1973872	**	1	SYPHON	
33	1973873		1	SYPHON	
34	1973900		1	JOINT	
35	2049802		1	TUYAU	
36	2109880	W	1	DOSEUR TRANSPARENT	

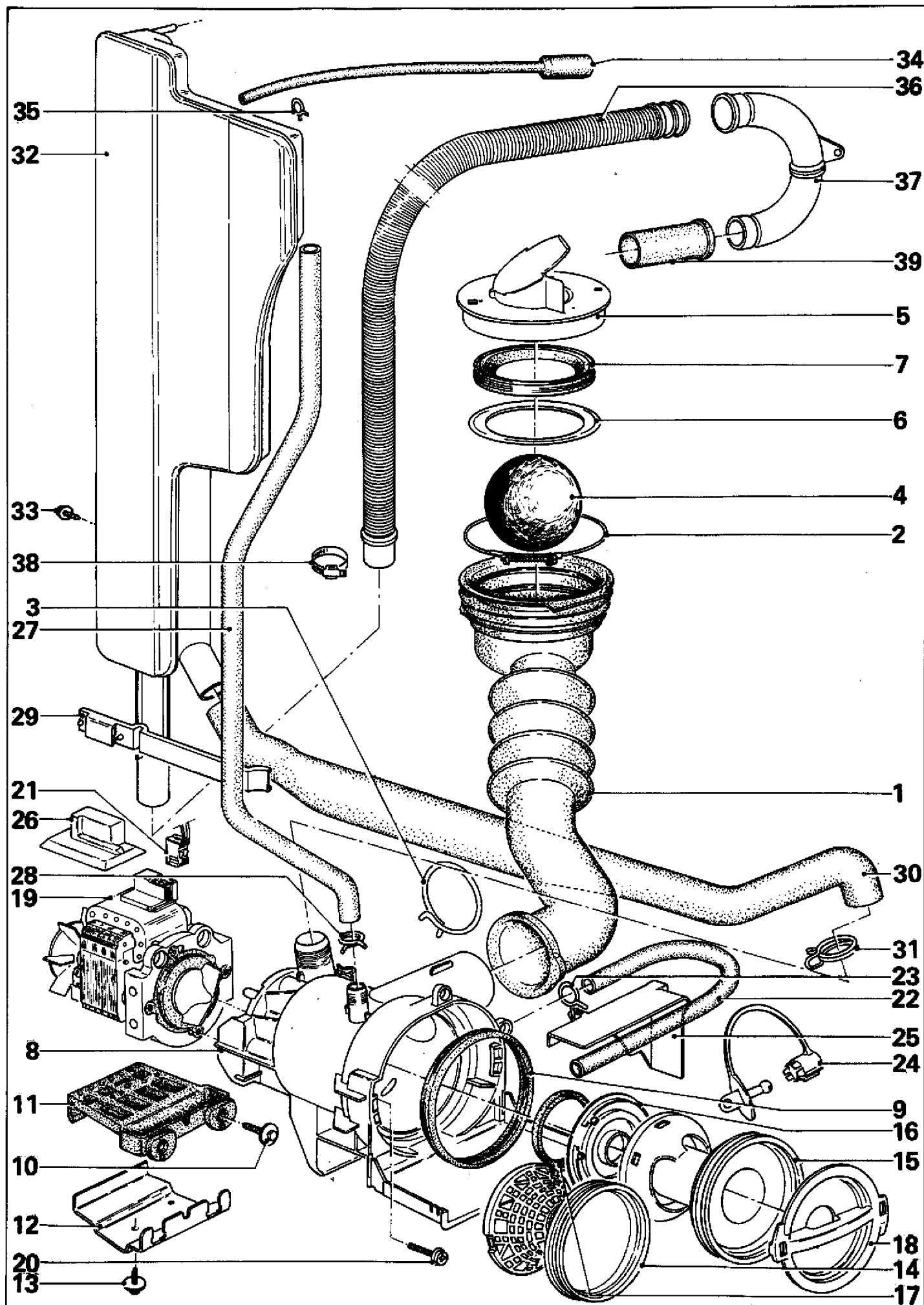


Pos.	Ref. pièce	SL	Qty.	Désignation	HZ
1-6	3692560	**		TUYAU D'ARRIVEE D'EAU 2,0M RACCORD 3/4Z	
1-6	3692561	**		TUYAU D'ARRIVEE D'EAU 2,0M RACCORD 3/4Z	
1-6	3692562	**		TUYAU D'ARRIVEE D'EAU 2,0M RACCORD 3/4Z	
1-6	4309020	**		TUYAU D'ARRIVEE D'EAU 2,0M RACCORD 3/4Z	
1-6	4082430	**		TUYAU D'ARRIVEE D'EAU 2,0M RACCORD 3/4Z	
1-6	4082431	**		TUYAU D'ARRIVEE D'EAU 2,0M RACCORD 3/4Z	
1-6	4082432	**		TUYAU D'ARRIVEE D'EAU 1,6M RACCORD 3/4Z	
1-6	4623260	**		TUYAU D'ARRIVEE D'EAU 2,0M RACCORD 3/4Z	
1-6	4623261	**		TUYAU D'ARRIVEE D'EAU 2,0M RACCORD 3/4Z	
1-6	4623262	**		TUYAU D'ARRIVEE D'EAU 1,6M RACCORD 3/4Z	
1-6	3923850	**		TUYAU D'ARRIVEE D'EAU 2,5M RACCORD 3/4Z	
1-6	3923851	**		TUYAU D'ARRIVEE D'EAU 2,5M RACCORD 3/4Z	
1-6	3923852	**		TUYAU D'ARRIVEE D'EAU 2,5M RACCORD 3/4Z	
1-6	4309040	**		TUYAU D'ARRIVEE D'EAU 2,5M RACCORD 3/4Z	
1-6	4412260	**		TUYAU D'ARRIVEE D'EAU 2,5M RACCORD 3/4Z	
1-6	4737650	**		TUYAU D'ARRIVEE D'EAU 2,5M RACCORD 3/4Z	
1-6	4623270	N		TUYAU D'ARRIVEE D'EAU 2,5M RACCORD 3/4Z	
1-6	3964430	**		TUYAU D'ARRIVEE D'EAU 3,5M RACCORD 3/4Z	
1-6	3964431	**		TUYAU D'ARRIVEE D'EAU 3,5M RACCORD 3/4Z	
1-6	4309010	**		TUYAU D'ARRIVEE D'EAU 3,5M RACCORD 3/4Z	
1-6	4418540	**		TUYAU D'ARRIVEE D'EAU 3,5M RACCORD 3/4Z	
1-6	4623280	W		TUYAU D'ARRIVEE D'EAU 3,5M RACCORD 3/4Z	
1-6	3923470	**		TUYAU D'ARRIVEE D'EAU 5,1M RACCORD 3/4Z	
1-6	3923471	**		TUYAU D'ARRIVEE D'EAU 5,1M RACCORD 3/4Z	
1-6	3923472	**		TUYAU D'ARRIVEE D'EAU 5,1M RACCORD 3/4Z	
1-6	4310610	**		TUYAU D'ARRIVEE D'EAU 5,1M RACCORD 3/4Z	
1-6	4418550	**		TUYAU D'ARRIVEE D'EAU 5,1M RACCORD 3/4Z	
1-6	4623290	W		TUYAU D'ARRIVEE D'EAU 5,1M RACCORD 3/4Z	
2	2047280			-TAMIS	
3	0072041			-RONDELLE ETANCHEITE 13X26,5X4	
4	3566380	**		-CARTER	
4	4048050	**		-CARTER	
4	3359831			-CARTER	
5	3351950			-VIS BOIS TETE FRAISEE DIN7997 3,5X35Z	
6	4045920	**		-RONDELLE ETANCHEITE 13X26,3X3	
6	1923480			-RONDELLE ETANCHEITE 13X26,5X3	
7	3695430	**		SUPPORT	
7	3695431	**		SUPPORT	
7	3695432			SUPPORT	
8				--FIXATION	
	1816311			--VIS KB35X10 EJOT-PT	
9	2223542	**		VANNE D'ARRIVEE D'EAU 3/4 POUCE 359 3X12L 110/220V	

Pos.	Ref. pièce	SL	Qty.	Désignation	HZ
9	4101850	**		VANNE D'ARRIVEE D'EAU 3/4 POUÇ 359 3X12L 120/220V	
9+10	4035200			VANNE D'ARRIVEE D'EAU 3/4 POUÇ 359 3X12L 120/220V	
10	4031790			-ADAPTATEUR	
11				--FIXATION	
	4746080			--VIS A TETE BOMBEE M4X8 Z3	
				-PIECE POUR VANNE D'ARRIVEE D'EAU	
O.ABB.	3316970			-BOBINE 110/120V 50HZ	
O.ABB.	3316930			-BOBINE 220/240V 50HZ	
O.ABB.	2047280			-TAMIS	
12-14					
				DU NR SERIE	
12	2517960			CARTER DE PRISE DE COURANT 4 POLES	
13	2223630			CARTER DE PRISE DE COURANT 2 POLES	
14	4253360	**		SELF D'ANTIPARASITAGE 2X1MH 250V BV10.254	
14	4253361	**		SELF D'ANTIPARASITAGE 2X1MH 250V BV10.254	
14	4810240			SELF D'ANTIPARASITAGE 2X1MH 230V ED6622CRX	
15	3710350	**		PROTECTION	
15	3710351	**		PROTECTION	
15	3710352	**		PROTECTION	
15	3710353			PROTECTION	
16				--FIXATION	
	1023110			--VIS PARKER TETE BOMBEE 3,9X9,5	
	0012145			--ECROU B 3,9	
17+18					
				AU NR SERIE 11/33607230/W120	
17	1959822	**		PROTECTION	
17	1959823			PROTECTION	
18				--FIXATION	
	2397990			--VIS KB35X10	
17+18					
				,0062=24/33663513/W110	
				DU NR SERIE 11/33607231 AU NR SERIE 24/33666205/W120	
17	4809460	**		PROTECTION	
	4419400			PROTECTION	
18				--FIXATION	
	2397990			--VIS KB35X10	
O.ABB.	4809430	**		FEUILLE PROTECTRICE	
	4419400			PROTECTION	
19					
				DU NR SERIE 24/33663514/W110	
				DU NR SERIE 24/33666206/W120	

Pos.	Ref. pièce	SL	Qty.	Désignation	HZ
19	4419400			PROTECTION	
20	1987703	**		DURIT DE RACCORDEMENT	
20	1987704	**		DURIT DE RACCORDEMENT	
20	4428411			DURIT DE RACCORDEMENT	
21	1987693	**		DURIT DE RACCORDEMENT	
21	1987694	**		DURIT DE RACCORDEMENT	
21	4428421			DURIT DE RACCORDEMENT	
22	1987713	**		DURIT DE RACCORDEMENT	
22	1987714	**		DURIT DE RACCORDEMENT	
22	4428432			DURIT DE RACCORDEMENT	
23				--FIXATION	
	0094219			--COLLIER DE SERRAGE SGL 12-22	
24	1924217	**		BOITE A PRODUITS	
24	1924218	**		BOITE A PRODUITS	
24	1924219	**		BOITE A PRODUITS	
24-28	2326787	**		BOITE A PRODUITS	
24-28	2326788	**		BOITE A PRODUITS	
24-28	2326789			BOITE A PRODUITS	
25	3998490	**		-JOINT	
25	2166360			-JOINT	
26	1055610			-BILLE	
27	1055600			-COMPLEMENT	
28	2363282			-SIPHON	
29				--FIXATION	
	4593920			--VIS A TETE BOMBEE 4,0X12 C2	
30+31					
				AU NR SERIE 24/34192528/W110	
				AU NR SERIE 24/34216754/W120	
30	3179620	**		COUVERCLE	
30	3179621	**		COUVERCLE	
30+31	3729040	**		COUVERCLE	
30+31	3729041			COUVERCLE	
31	3179631	**		CADRE	
30+31	3729040	**		COUVERCLE	
30+31	3729041			COUVERCLE	
32	2055211	**		TUYAU DE VIDANGE	
32	2396061	**		TUYAU DE VIDANGE	
32	2396062			TUYAU DE VIDANGE	
33	2329780			DOUILLE	
34	1973860			DURIT ACCORDEON	
35				--FIXATION	
	2893261			--COLLIER DE SERRAGE	

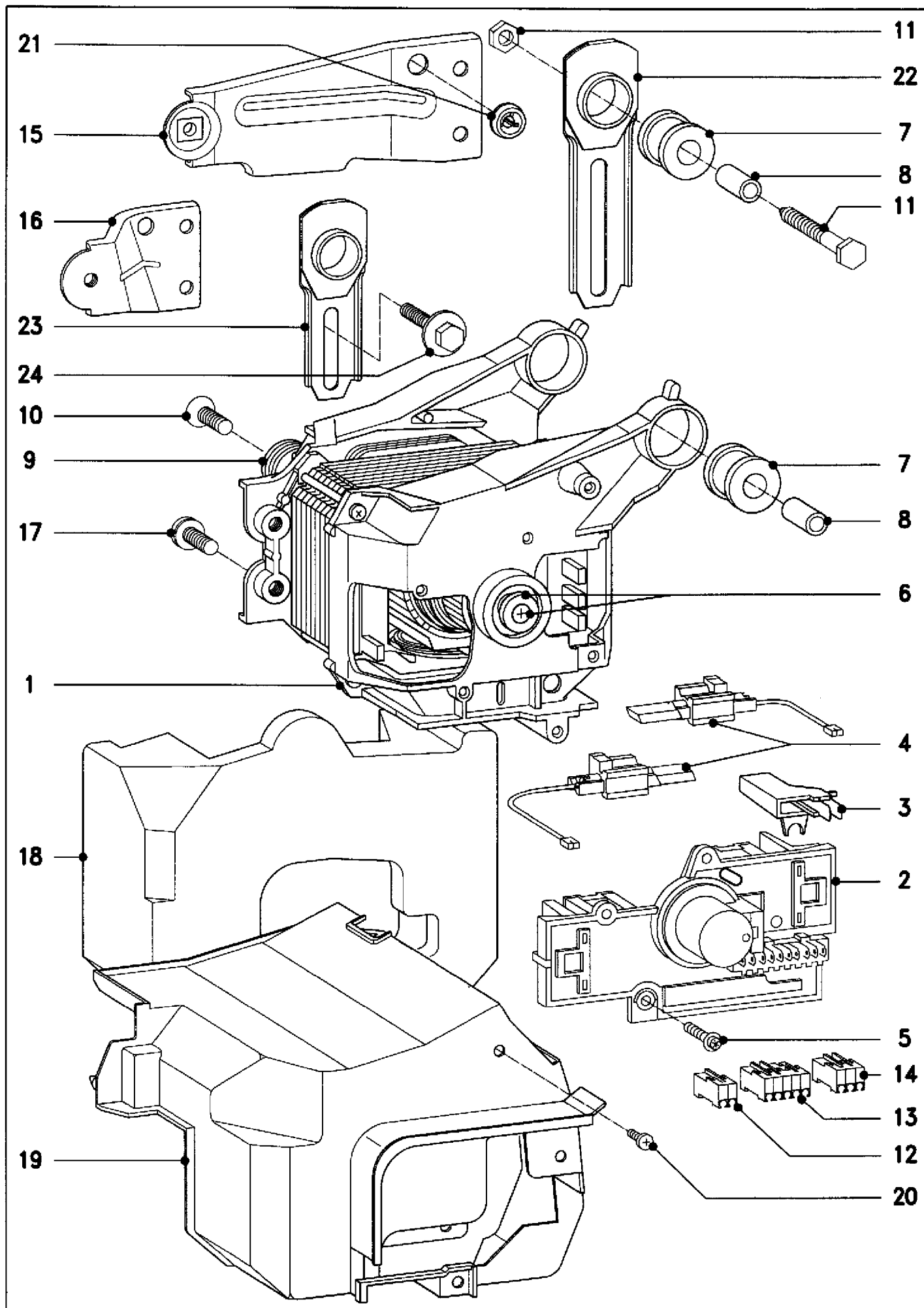
Pos.	Ref. pièce	SL	Qty.	Désignation	HZ
36				--FIXATION	
	2102830			--COLLIER DE SERRAGE	
37	1973872	**		SYPHON	
37	1973873			SYPHON	
38	1973900			JOINT	
39	2049802			TUYAU	
40	2109880	W		DOSEUR TRANSPARENT	



Pos.	Ref. pièce	SL	Qty.	Désignation	HZ
1	1929241		1	SOUFFLET DE LIAISON	
2				--FIXATION	
	1702741		1	--COLLIER DE SERRAGE 100	
3				--FIXATION	
	0091244		1	--COLLIER DE SERRAGE SGL 40-60	
4	2141410	**	1	BILLE	
4	3764960	**	1	BILLE	
4	4429060	**	1	BILLE	
4	2494400		1	BILLE	
5	2166072	**	1	COUVERCLE PARTIE SUPERIEURE	
5	4321440	**	1	COUVERCLE PARTIE SUPERIEURE	
5-7	2170461		1	COUVERCLE	
6	2081351	**	1	-COUVERCLE PARTIE INFERIEURE	
6	4321430		1	-COUVERCLE PARTIE INFERIEURE	
7	2058360	**	1	-JOINT	
7	2141400		1	-JOINT	
2				--FIXATION	
	1702741		1	--COLLIER DE SERRAGE 100	
8	2081241	**	1	CARTER DE FILTRE	
8	2387271	**	1	CARTER DE FILTRE	
8	2387272	**	1	CARTER DE FILTRE	
8	2387273	**	1	CARTER DE FILTRE	
8	2387274	**	1	CARTER DE FILTRE	
8+9	2140941	**	1	CARTER DE FILTRE	
8+9	4500730	**	1	CARTER DE FILTRE	
8+9	4500731	**	1	CARTER DE FILTRE	
8+9	4500732		1	CARTER DE FILTRE	
9	2102550	**	1	-JOINT	
9	3885470		1	-JOINT	
10				--FIXATION	
	3872310		2	--VIS SIX PANS 4,0X22	
11	1868942		1	PLAQUE AMORTISSEUR	
12	1934703	**	1	SUPPORT EQUERRE	
12	1934704	**	1	SUPPORT EQUERRE	
12	4767090		1	SUPPORT EQUERRE	
13				--FIXATION	
	2639910		2	--VIS PARKER A TETE HEXAGONALE 4,8X13 Z2	
	0010667		2	--RONDELLE DIN9021 5,3 FIBER	
14	1559822	**	1	CORPS DE FILTRE	
14+9	2124373	N	1	CORPS DE FILTRE	
15	1709531	**	1	CORPS DE FILTRE	
15+9	2124381	W	1	CORPS DE FILTRE	

Pos.	Ref. pièce	SL	Qty.	Désignation	HZ
16	1293801	**	1	COUVERCLE	
16+17	1511832		1	COUVERCLE	
17	1548721		1	-JOINT	
18	0791972		1	COUVERCLE DE FILTRE	
19	3833280	**	1	POMPE DE VIDANGE DE28B3-145 230V 50HZ	
19	3833281	**	1	POMPE DE VIDANGE DE28B3-145 230V 50HZ	
19	3833282		1	POMPE DE VIDANGE DE28B3-145 230V 50HZ	
20				--FIXATION	
	4596040		4	--VIS A TETE BOMBEE M4X22 Z1 A2	
O.ABB.	2028890		1	-JEU DE REPAR.POMPE VIDANGE DE28	
21	2311410		1	CARTER DE PRISE DE COURANT 2 POLES	
22	2109832		1	TUYAU	
23				--FIXATION	
	0094219		1	--COLLIER DE SERRAGE SGL 12-22	
24	0797533		1	BOUCHON	
25	2355630		1	COIFFE	
26	3829550		1	COIFFE	
27-29					
				DU NR SERIE	
27	4361500		1	TUYAU	
28				--FIXATION	
	0091241		1	--COLLIER DE SERRAGE SGL 16-25	
29	4361520	**	1	SUPPORT	
29	4361521		1	SUPPORT	
30	1929250	**	1	DURIT DE RACCORDEMENT	
30	3702120	**	1	DURIT DE RACCORDEMENT	
30	3702121	**	1	DURIT DE RACCORDEMENT	
30	3702122		1	DURIT DE RACCORDEMENT	
31				--FIXATION	
	0091242		2	--COLLIER DE SERRAGE SGL 23-35	
32	2141077	**	1	ANTI-RETOUR	
32	2141078	**	1	ANTI-RETOUR	
32	3138055	**	1	ANTI-RETOUR	
32	3138056		1	ANTI-RETOUR	
33				--FIXATION	
	4111260		4	--VIS A TETE BOMBEE 4,0X12 Z	
34	3016390	**	1	DURIT DE RACCORDEMENT	
34	4418900		1	DURIT DE RACCORDEMENT	
35				--FIXATION	
	1552540		1	--COLLIER DE SERRAGE SGT 8-16	
36+37	1716761		1	TUYAU DE VIDANGE	
37	4595840	**	1	-COUDE	

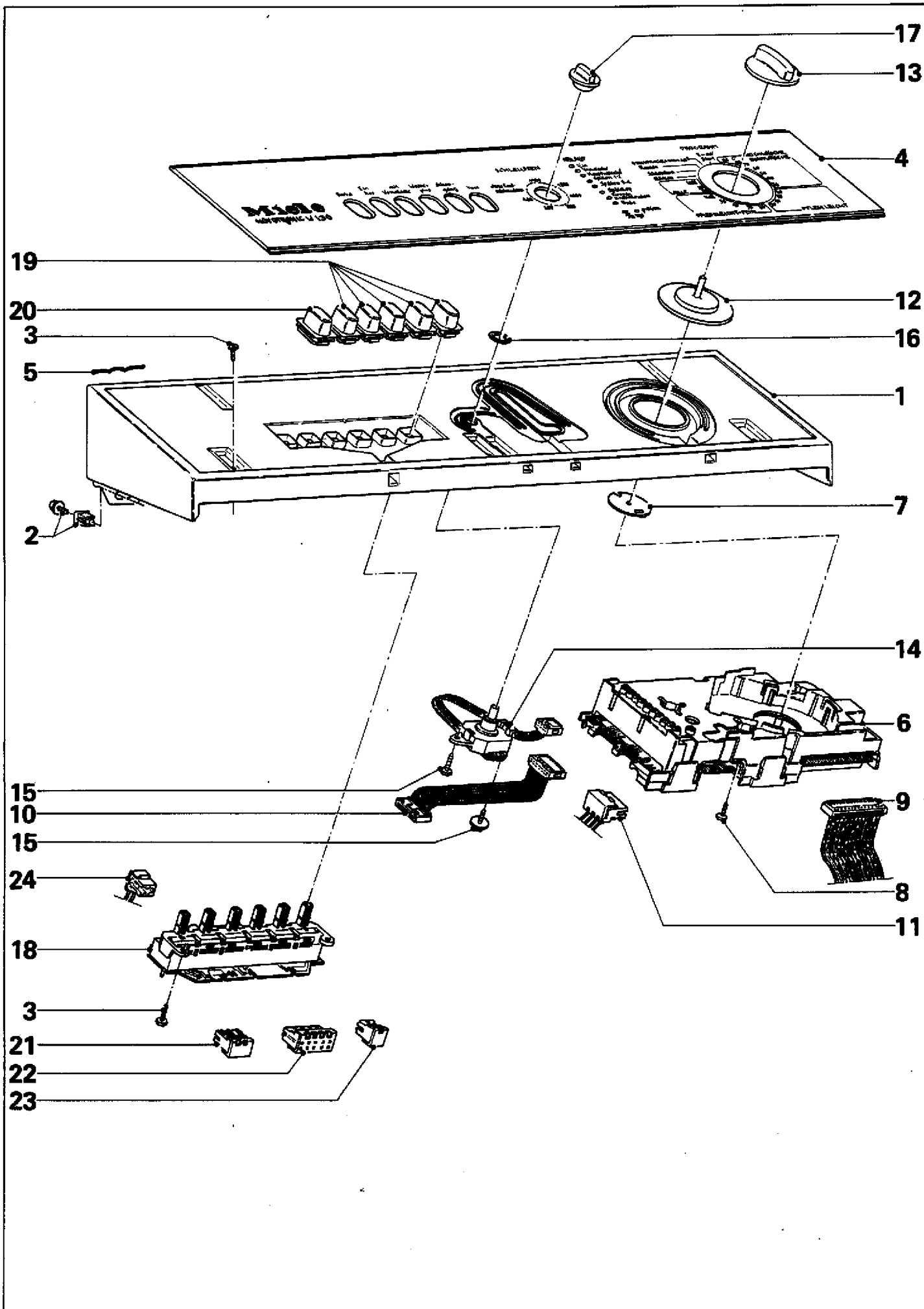
Pos.	Ref. pièce	SL	Qty.	Désignation	HZ
37	1833480		1	-COUDE	
38				--FIXATION	
	1627500		1	--COLLIER DE SERRAGE SGL 20-32	
39	2491800	W	1	MANCHON	



Pos.	Ref. pièce	SL	Qty.	Désignation	HZ
1-10	2988421	**	1	MOTEUR SERIE MRT 32-606/2 220V	
1-10	2988422	**	1	MOTEUR SERIE MRT 32-606/2 220V	
1-10	2988423	**	1	MOTEUR SERIE MRT 32-606/2 220V	
1-10	2988424	**	1	MOTEUR SERIE MRT 32-606/2 220V	
1-10	2988425	**	1	MOTEUR SERIE MRT 32-606/2 220V	
1-10	3555990	**	1	MOTEUR SERIE MRT 36-606/2 220V	
1-10	3555991	**	1	MOTEUR SERIE MRT 36-606/2 220V	
1-10	3555992	**	1	MOTEUR SERIE MRT 36-606/2 220V	
1-10	3555993	**	1	MOTEUR SERIE MRT 36-606/2 220V	
1-10	3555994		1	MOTEUR SERIE MRT 36-606/2 220V	
2-4	2286521	**	1	-MODULE	
2-4	3203450	**	1	-MODULE	
2-4	3756060	**	1	-MODULE	
2-4	3756061	**	1	-MODULE	
2-4	4229771		1	-MODULE	
3	2933781		1	-INTER THERMOSTATIQUE	
4	4297410		1	-CHARBON MOTEUR	
5				--FIXATION	
	2989050		4	--VIS CM4X22 Z1	
6	4674140	**	1	-AIMANT	
6	4879580		1	-AIMANT	
7	1949110	**	2	-AXE D'OSCILLATION	
7	2031740	**	2	-AXE D'OSCILLATION	
7	2031741	**	2	-AXE D'OSCILLATION	
7	2031742		2	-AXE D'OSCILLATION	
8	1175921	**	2	-DOUILLE	
8	4693130		2	-DOUILLE	
9	1689472		1	-POULIE	
10				--FIXATION	
	3494482		1	--VIS TETE FRAISEE M8X16	
11				--FIXATION	
	1267111		2	--VIS SIX PANS M8X55	
	0052919		2	--ANNEAU RESSORT DIN7980 8	
	3799390		2	--ECROU SIX PANS DIN 934 M8	
12	2950710		1	CARTER DE PRISE DE COURANT 2 POLES	
13	2300660	**	1	CARTER DE PRISE DE COURANT 5 POLES	
13	3060580		1	CARTER DE PRISE DE COURANT 5 POLES	
14	2950740		1	CARTER DE PRISE DE COURANT 3 POLES	
15					
				AU NR SERIE 33824044/W106	
				AU NR SERIE 33841752/W108	
				AU NR SERIE 24/33821600/W110	

Pos.	Ref. pièce	SL	Qty.	Désignation	HZ
				AU NR SERIE 24/33832212/W115	
				AU NR SERIE 24/33835018/W118	
				AU NR SERIE 24/33824213/W120	
15	2166081		1	SUPPORT	
16					
				DU NR SERIE 33824045/W106	
				DU NR SERIE 33841753/W108	
				DU NR SERIE 24/33821601/W110	
				DU NR SERIE 24/33832213/W115	
				DU NR SERIE 24/33835019/W118	
				DU NR SERIE 24/33824214/W120	
16	4236260		1	SUPPORT	
17				--FIXATION	
	4900480		2	--BOULON A TETE BOMBEE M8X21	
18	2744130	**	1	CAPOT	
18	3576200	**	1	CAPOT	
18	4699130		1	CAPOT	
19	2744161	**	1	PROTECTION	
19	2744162	**	1	PROTECTION	
19	4117170	**	1	PROTECTION	
19	4698260		1	PROTECTION	
20				--FIXATION	
	3227360		2	--VIS CM4X16 Z2	
21	1601120		1	DOUILLE	
22					
				AU NR SERIE 33824044/W106	
				AU NR SERIE 33841752/W108	
				AU NR SERIE 24/33821600/W110	
				AU NR SERIE 24/33832212/W115	
				AU NR SERIE 24/33835018/W118	
				AU NR SERIE 24/33824213/W120	
22+7+8	2910161	**	1	ENTRETOISE	
22+7+8	2910162		1	ENTRETOISE	
7	1949110	**	1	-AXE D'OSCILLATION	
7	4666930	**	1	-AXE D'OSCILLATION	
7	2031740	**	1	-AXE D'OSCILLATION	
7	2031741	**	1	-AXE D'OSCILLATION	
7	2031742		1	-AXE D'OSCILLATION	
8	1175921	**	1	-DOUILLE	
8	4693130		1	-DOUILLE	
23					
				DU NR SERIE 33824045/W106	

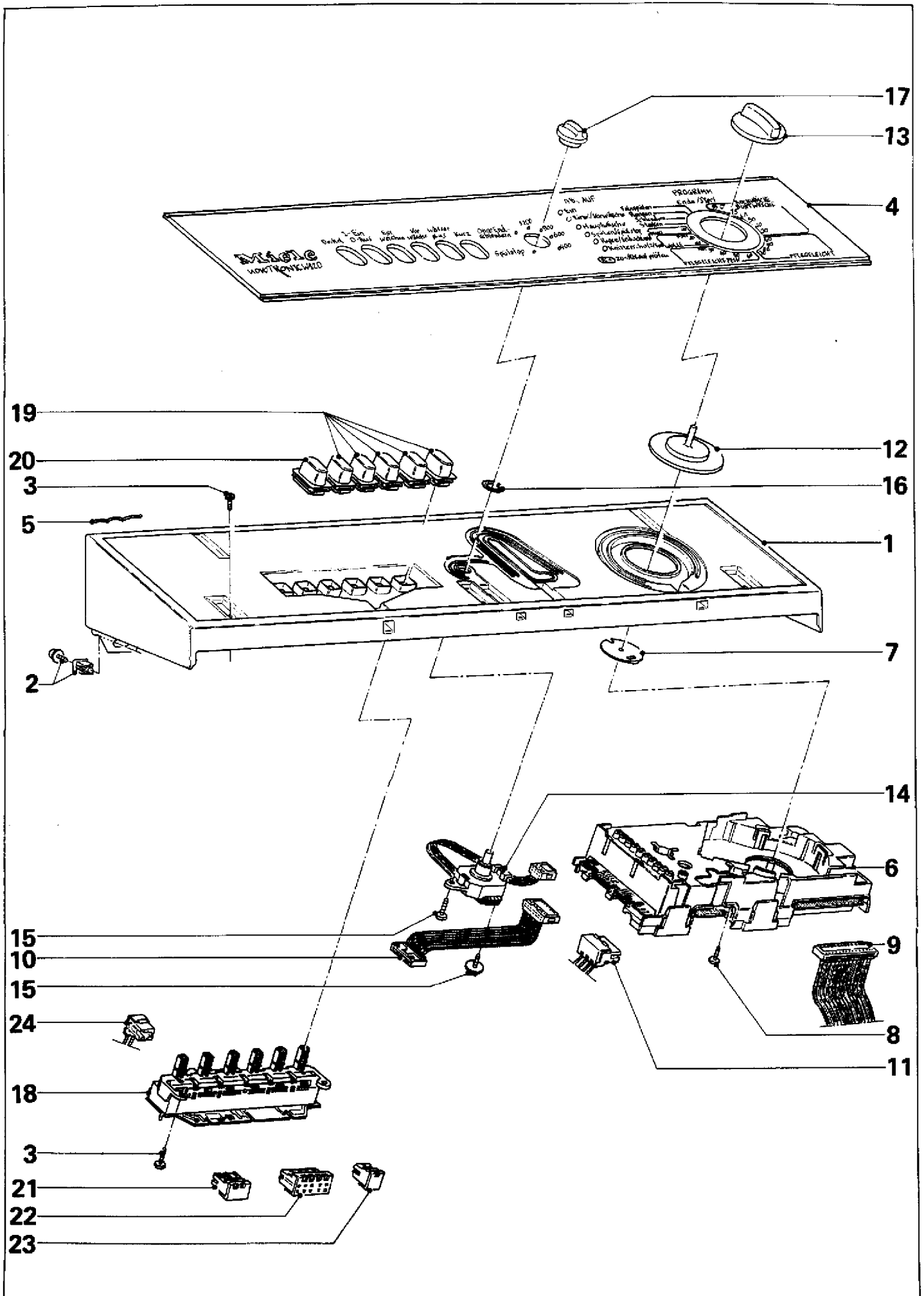
Pos.	Ref. pièce	SL	Qty.	Désignation	HZ
				DU NR SERIE 33841753/W108	
				DU NR SERIE 24/33821601/W110	
				DU NR SERIE 24/33832213/W115	
				DU NR SERIE 24/33835019/W118	
				DU NR SERIE 24/33824214/W120	
23+7+8	4238000		1	ENTRETOISE	
7	4666930	**	1	-AXE D'OSCILLATION	
7	2031742		1	-AXE D'OSCILLATION	
8	1175921	**	1	-DOUILLE	
8	4693130		1	-DOUILLE	
24				--FIXATION	
	1171270		1	--VIS SIX PANS DIN 933 M8X25 Z4-2	
11				--FIXATION	
	1267111		1	--VIS SIX PANS M8X55	
	0052919		1	--ANNEAU RESSORT DIN7980 8	
	3799390		1	--ECROU SIX PANS DIN 934 M8	



Pos.	Ref. pièce	SL	Qty.	Désignation	HZ
				AU NR SERIE 23/33421751/W110	
				AU NR SERIE 23/33618074/W115	
				AU NR SERIE 23/33599377/W118	
				AU NR SERIE 23/33618091/W120	
1	3908800	**	1	SUPPORT TABLEAU DE COMMANDE BLANC LUMIERE	
1	3908801		1	SUPPORT TABLEAU DE COMMANDE BLANC LUMIERE	
2				--FIXATION	
	4363930		3	--VIS 5,0X12 Z2	
	0011584		3	--ECROU D'ECARTEMENT	
3				--FIXATION	
	4111170		3	--VIS A TETE BOMBEE 4,0X12	
4				TABLEAU DE COMMANDE	
4				TABLEAU DE COMMANDE	
4	4204370	**		TABLEAU DE COMMANDE F BLANC L.NOVO LINE	
4	4204371	**		TABLEAU DE COMMANDE F BLANC L.NOVO LINE	
4	4204372			TABLEAU DE COMMANDE F BLANC L.NOVO LINE	
4	4204290	**		TABLEAU DE COMMANDE F BLANC L.NOVO STAR	
4	4204291			TABLEAU DE COMMANDE F BLANC L.NOVO STAR	
4				TABLEAU DE COMMANDE	
4	4034250	**	1	TABLEAU DE COMMANDE F BLANC LUMIERE	
4	4034251		1	TABLEAU DE COMMANDE F BLANC LUMIERE	
4	4075410	**	1	TABLEAU DE COMMANDE F BLANC L.TOPLINE	
4	4075411		1	TABLEAU DE COMMANDE F BLANC L.TOPLINE	
4	4034260	**		TABLEAU DE COMMANDE F BLANC LUMIERE	
4	4034261			TABLEAU DE COMMANDE F BLANC LUMIERE	
4				TABLEAU DE COMMANDE	
4				TABLEAU DE COMMANDE	
5				--FIXATION	
	2929411		2	--RESSORT A PRESSION	
6+7	3853981	**	1	ELECTRONIQUE EDPW 120A	
6+7	3853982	**	1	ELECTRONIQUE EDPW 120A	
6+7	4007470	**	1	ELECTRONIQUE EDPW 120A	
6+7	4007471	**	1	ELECTRONIQUE EDPW 120A	
6+7	4053960	**	1	ELECTRONIQUE EDPW 120A	
6+7	4053961	**	1	ELECTRONIQUE EDPW 120A	
6+7	4053970	**	1	ELECTRONIQUE EDPW 120A	
6+7	4053971	**	1	ELECTRONIQUE EDPW 120A	
6+7	4404420	**	1	ELECTRONIQUE EDPW 120B	
6+7	4404421	**	1	ELECTRONIQUE EDPW 120B	
6+7	4157231	**	1	ELECTRONIQUE EDPW 120B	
6+7	4157232		1	ELECTRONIQUE EDPW 120B	

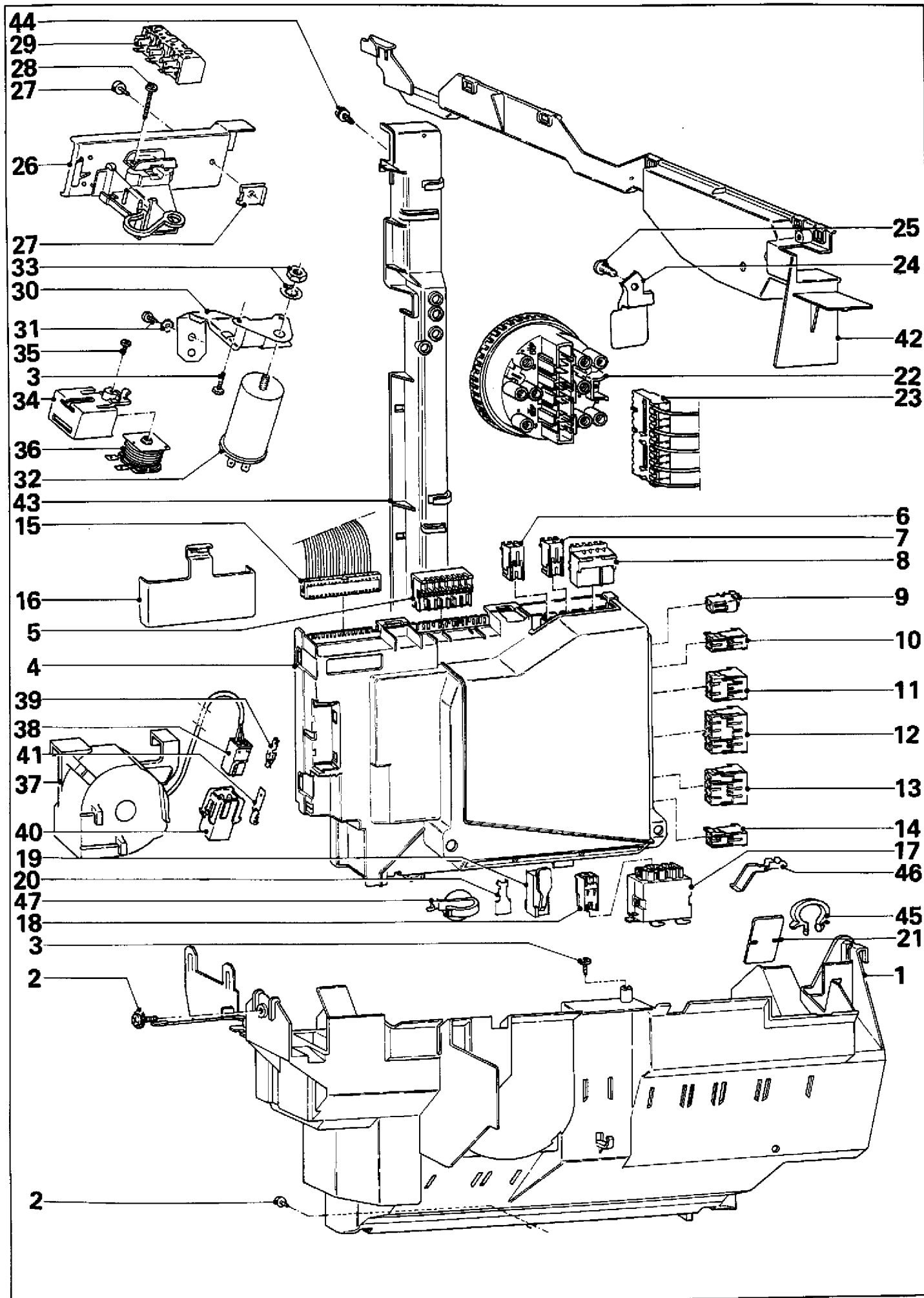
Pos.	Ref. pièce	SL	Qty.	Désignation	HZ
7	2950040		1	-RONDELLE D'EMBRAYAGE	
8				--FIXATION	
	3871681		3	--VIS A TETE BOMBEE KT4,0X25	
9	3795740		1	TORON PARTIEL	
				ELECTRONIQUE EDPW - ELECTRONIQUE EL	
10	3712360	**	1	TORON PARTIEL	
10	2959820		1	TORON PARTIEL	
				ELECTRONIQUE EDPW - INTERRUPTEUR A POUSSOIR	
11	3930360		1	TORON PARTIEL	
				ELECTRONIQUE EDPW - INTERRUPTEUR DE NIVEAU	
12	2924401		1	DISQUE DE SELECTION BLANC LUMIERE	
13	3457560	**	1	BOUTON DE COMMANDE BLANC LUMIERE	
13	3457561		1	BOUTON DE COMMANDE BLANC LUMIERE	
O.ABB.	3493500	**	1	-RESSORT DE SERRAGE	
O.ABB.	3927710		1	-RESSORT DE SERRAGE	
14	3068330	**	1	INVERSEUR DE CODAGE W26.021	
14	3852790	**	1	INVERSEUR DE CODAGE W26.034	
14	3852791		1	INVERSEUR DE CODAGE W26.039	
14	3852720			INVERSEUR DE CODAGE W26.035	
14	3852860	**		INVERSEUR DE CODAGE W26.033	
14	3852861			INVERSEUR DE CODAGE W26.033	
14	4082930	**		INVERSEUR DE CODAGE 04-0084.0002	
14	3743871	**		INVERSEUR DE CODAGE W26.032	
14	3743872			INVERSEUR DE CODAGE W26.032	
15				--FIXATION	
	3889180		1	--VIS A TETE BOMBEE 4,0X12 Z2	
	4111170		1	--VIS A TETE BOMBEE 4,0X12	
16	3033610		1	JOINT CIRCULAIRE 9,5X1,6	
17	3457290		1	BOUTON DE COMMANDE BLANC LUMIERE	
O.ABB.	1882700		1	-FIXATION BOUTON	
18	2994013	**	1	INTERRUPTEUR A POUSSOIR 2.12900.266	
18	2994014		1	INTERRUPTEUR A POUSSOIR 2.12900.266	
3				--FIXATION	
	4111170		3	--VIS A TETE BOMBEE 4,0X12	
19	3179320	**	5	BOUTON PRESSION BLANC LUMIERE	
19	4363620		5	BOUTON PRESSION CARTERBLANC	
20	3179340	**	1	BOUTON PRESSION JAUNE	
20	3179341		1	BOUTON PRESSION JAUNE	
21	2324110		1	CARTER DE PRISE DE COURANT 3 POLES	
22					
				AU NR SERIE 33556474/W106	
				AU NR SERIE 33574206/W108	

				AU NR SERIE 33513118/W115
				AU NR SERIE 33513154/W120
22	2300900	1		CARTER DE PRISE DE COURANT 5 POLES
22				
				DU NR SERIE 33556475/W106
				DU NR SERIE 33574207/W108
				DU NR SERIE 33513119/W115
				DU NR SERIE 33513155/W120
22	4701280			CARTER DE PRISE DE COURANT 6 POLES
23	2223640	1		CARTER DE PRISE DE COURANT 2 POLES
24				
				AU NR SERIE
24	3703021	1		TORON PARTIEL
				INTERRUPTEUR A POUSSOIR - ANTI-PARASITAGE/RELAIS
24				
				DU NR SERIE
				,0062= 34165772/W106
				,0062= 34115066/W108
24	4110530	1		TORON PARTIEL
				INTERRUPTEUR A POUSSOIR - ANTI-PARASITAGE/RELAIS
24				
				DU NR SERIE 34165773/W106
				DU NR SERIE 34115067/W108
24	4870240			TORON PARTIEL
				INTERRUPTEUR A POUSSOIR - ANTI-PARASITAGE/RELAIS



Pos.	Ref. pièce	SL	Qty.	Désignation	HZ
				DU NR SERIE 24/33421752/W110	
				DU NR SERIE 24/33618075/W115	
				DU NR SERIE 24/33599378/W118	
				DU NR SERIE 24/33618092/W120	
1	3908801		1	SUPPORT TABLEAU DE COMMANDE BLANC LUMIERE	
2				--FIXATION	
	4363930		3	--VIS 5,0X12 Z2	
	0011584		3	--ECROU D'ECARTEMENT	
3				--FIXATION	
	4111170		3	--VIS A TETE BOMBEE 4,0X12	
4	4729670			TABLEAU DE COMMANDE F BLANC L.NOVO LINE	
4	4729660			TABLEAU DE COMMANDE F BLANC L.NOVO STAR	
4				TABLEAU DE COMMANDE	
4	4729790		1	TABLEAU DE COMMANDE F BLANC LUMIERE	
4	4729800		1	TABLEAU DE COMMANDE F BLANC L.TOPLINE	
4	4729761			TABLEAU DE COMMANDE F BLANC LUMIERE	
5				--FIXATION	
	2929411		2	--RESSORT A PRESSION	
6+7	4648110	**	1	ELECTRONIQUE EDPW 122	
6+7	4648111	**	1	ELECTRONIQUE EDPW 122	
6+7	4469751	**	1	ELECTRONIQUE EDPW 122	
6+7	4469752	**	1	ELECTRONIQUE EDPW 122	
6+7	4469753		1	ELECTRONIQUE EDPW 122	
7	2950040		1	-RONDELLE D'EMBAYAGE	
8				--FIXATION	
	3871681		3	--VIS A TETE BOMBEE KT4,0X25	
9	3795740		1	TORON PARTIEL	
				ELECTRONIQUE EDPW - ELECTRONIQUE EL	
10	3712360	**	1	TORON PARTIEL	
10	2959820		1	TORON PARTIEL	
				ELECTRONIQUE EDPW - INTERRUPTEUR A POUSSOIR	
11	4290050		1	TORON PARTIEL	
				ELECTRONIQUE EDPW - INTERRUPTEUR DE NIVEAU	
12	2924401		1	DISQUE DE SELECTION BLANC LUMIERE	
13	3457561		1	BOUTON DE COMMANDE BLANC LUMIERE	
O.ABB.	3927710		1	-RESSORT DE SERRAGE	
14	4735700	**	1	INVERSEUR DE CODAGE 04-0084.0017	
14	4639420		1	INVERSEUR DE CODAGE W26.044	
14	4735710	**		INVERSEUR DE CODAGE 04-0084.0016	
14	4639470			INVERSEUR DE CODAGE W26.043	
14	3852861			INVERSEUR DE CODAGE W26.033	
15				--FIXATION	

Pos.	Ref. pièce	SL	Qty.	Désignation	HZ
	3889180		1	--VIS A TETE BOMBEE 4,0X12 Z2	
	4111170		1	--VIS A TETE BOMBEE 4,0X12	
16	3033610		1	JOINT CIRCULAIRE 9,5X1,6	
17	3457290		1	BOUTON DE COMMANDE BLANC LUMIERE	
O.ABB.	1882700		1	-FIXATION BOUTON	
18	2994013	**	1	INTERRUPTEUR A POUSSOIR 2.12900.266	
18	2994014		1	INTERRUPTEUR A POUSSOIR 2.12900.266	
3				--FIXATION	
	4111170		3	--VIS A TETE BOMBEE 4,0X12	
19	4363620		5	BOUTON PRESSION CARTERBLANC	
20	3179341		1	BOUTON PRESSION JAUNE	
21	2324110		1	CARTER DE PRISE DE COURANT 3 POLES	
22					
				AU NR SERIE 24/33507629/W110	
22	2300900			CARTER DE PRISE DE COURANT 5 POLES	
22					
				DU NR SERIE 24/33507630/W110	
22	4701280		1	CARTER DE PRISE DE COURANT 6 POLES	
23	2223640		1	CARTER DE PRISE DE COURANT 2 POLES	
24					
				AU NR SERIE 24/34108535/W110	
				AU NR SERIE 24/34161927/W115	
				AU NR SERIE 24/34134294/W118	
				AU NR SERIE 24/34118091/W120	
24	4110530		1	TORON PARTIEL	
				INTERRUPTEUR A POUSSOIR - ANTI-PARASITAGE/RELAIS	
24					
				DU NR SERIE 24/34108536/W110	
				DU NR SERIE 24/34161928/W115	
				DU NR SERIE 24/34134295/W118	
				DU NR SERIE 24/34118092/W120	
24	4870240		1	TORON PARTIEL	
				INTERRUPTEUR A POUSSOIR - ANTI-PARASITAGE/RELAIS	



Pos.	Ref. pièce	SL	Qty.	Désignation	HZ
1	2940475	**	1	PROTECTION	
1	2940476	**	1	PROTECTION	
1	2940477	**	1	PROTECTION	
1	2940478	**	1	PROTECTION	
1	4287120	**	1	PROTECTION	
1	4287121	**	1	PROTECTION	
1	4626150	**	1	PROTECTION	
1	4745870		1	PROTECTION	
2				--FIXATION	
	4111260		3	--VIS A TETE BOMBEE 4,0X12 Z	
3				--FIXATION	
	4111170		1	--VIS A TETE BOMBEE 4,0X12	
4					
				AU NR SERIE	
4	3498932	**	1	ELECTRONIQUE EL 110A 220/240V	
4	3943772	**	1	ELECTRONIQUE EL 110A 220/240V	
4	4075420	**	1	ELECTRONIQUE EL 110A 220/240V	
4	4044520	**	1	ELECTRONIQUE EL 110A 220/240V	
4	4044540	**	1	ELECTRONIQUE EL 110A 220/240V	
4	4078170	**	1	ELECTRONIQUE EL 110A 220/240V	
4	3515342	**	1	ELECTRONIQUE EL 110 220/240V	
4	3943722	**	1	ELECTRONIQUE EL 110 220/240V	
4	3968552	**	1	ELECTRONIQUE EL 110 220/240V	
4	4075041	**	1	ELECTRONIQUE EL 110 220/240V	
4	4043440	**	1	ELECTRONIQUE EL 110 220/240V	
4	4044510	**	1	ELECTRONIQUE EL 110 220/240V	
4	4230130	**	1	ELECTRONIQUE EL 110 220/240V	
4	4230110		1	ELECTRONIQUE EL 110 220/240V	
4					
				DU NR SERIE	
4	4320270	**	1	ELECTRONIQUE EL 110A 220/240V	
4	4320310	**	1	ELECTRONIQUE EL 110A 220/240V	
4	4320330	**	1	ELECTRONIQUE EL 110A 220/240V	
4	4372820	**	1	ELECTRONIQUE EL 110G 220/240V	
4	4372821	**	1	ELECTRONIQUE EL 110G 220/240V	
4	4372822	**	1	ELECTRONIQUE EL 110G 220/240V	
4	4372823	**	1	ELECTRONIQUE EL 110G 220/240V	
4	4372824	**	1	ELECTRONIQUE EL 110G 220/240V	
4	4372890	**	1	ELECTRONIQUE EL 110G 220/240V	
4	4372891	**	1	ELECTRONIQUE EL 110G 220/240V	
4	4372892	**	1	ELECTRONIQUE EL 110G 220/240V	
4	4372893	**	1	ELECTRONIQUE EL 110G 220/240V	

Pos.	Ref. pièce	SL	Qty.	Désignation	HZ
4	4372894	**	1	ELECTRONIQUE EL 110G 220/240V	
4	4320230	**		ELECTRONIQUE EL 110 220/240V	
4	4320300	**		ELECTRONIQUE EL 110 220/240V	
4	4372800	**		ELECTRONIQUE EL 110F 220/240V	
4	4372801	**		ELECTRONIQUE EL 110F 220/240V	
4	4372802	**		ELECTRONIQUE EL 110F 220/240V	
4	4372803	**		ELECTRONIQUE EL 110F 220/240V	
4	4404190	**		ELECTRONIQUE EL 110F 220/240V	
4	4404191	**		ELECTRONIQUE EL 110F 220/240V	
4	4404192	**		ELECTRONIQUE EL 110F 220/240V	
4	4404193	**		ELECTRONIQUE EL 110F 220/240V	
4	4372840	**	1	ELECTRONIQUE EL 110H 220/240V	
4	4418840	**	1	ELECTRONIQUE EL 110H 220/240V	
4	4646710	**		ELECTRONIQUE EL 110N 220/240V	
4	4646711	**		ELECTRONIQUE EL 110N 220/240V	
4	4469810	**	1	ELECTRONIQUE EL 110L 220/240V	
4	4469811	**	1	ELECTRONIQUE EL 110L 220/240V	
4	4751780	**	1	ELECTRONIQUE EL 110L 220/240V	
4	4751781		1	ELECTRONIQUE EL 110L 220/240V	
5	3868600		1	CARTER DE PRISE DE COURANT 8 POLES	
6					
				AU NR SERIE	
6	3754720	**	1	TORON PARTIEL	
6	3434410	A	1	TORON PARTIEL	
				EXECUTION SANS WATERPROOF	
6	2311410	A		CARTER DE PRISE DE COURANT 2 POLES	
				EXECUTION AVEC WATERPROOF	
7	3765360	A	1	TORON PARTIEL	
				EXECUTION SANS WATERPROOF	
7	2311400	A		CARTER DE PRISE DE COURANT 2 POLES	
				EXECUTION AVEC WATERPROOF	
8	3060580		1	CARTER DE PRISE DE COURANT 5 POLES	
9	3714960		1	CARTER DE PRISE DE COURANT 2 POLES	
10	3915580	**	1	CARTER DE PRISE DE COURANT 2 POLES	
10	3915600		1	CARTER DE PRISE DE COURANT 2 POLES	
11	3536630		1	CARTER DE PRISE DE COURANT 3 POLES	
12	2300660	**	1	CARTER DE PRISE DE COURANT 5 POLES	
12	3060580		1	CARTER DE PRISE DE COURANT 5 POLES	
13	2311340		1	CARTER DE PRISE DE COURANT 4 POLES	
14	3536620	**	1	CARTER DE PRISE DE COURANT 2 POLES	
14	4432960		1	CARTER DE PRISE DE COURANT 2 POLES	
15	3795740		1	TORON PARTIEL	

Pos.	Ref. pièce	SL	Qty.	Désignation	HZ
				ELECTRONIQUE EL - ELECTRONIQUE EDPW	
16	3836381	**	1	ENTRETOISE	
16	3836382	**	1	ENTRETOISE	
16	3836383		1	ENTRETOISE	
17	3028071	**	1	RELAIS E3256 12V DC 2S	
17	4028380	**	1	RELAIS BV2212 12V 2S	
17	3493491	**	1	RELAIS 0419.01.3101 12V 2S	
17	3493492	**	1	RELAIS 0419.01.3101 12V 2S	
17	3493493		1	RELAIS 0419.01.3103 12V 2S	
18	2950710		1	CARTER DE PRISE DE COURANT 2 POLES	
19+20					
				DU NR SERIE 33556475/W106	
				DU NR SERIE 33574207/W108	
				DU NR SERIE 24/33421752/W110	
				DU NR SERIE 24/33618075/W115	
				DU NR SERIE 24/33599378/W118	
				DU NR SERIE 24/33618092/W120	
19	4362491		2	CARTER DE PRISE DE COURANT 2 POLES	
20	0046784		4	COSSE PLATE 6,3MM 1,5-2,5QMM MS	
21	4014000		1	PROTECTION	
22+23					
				AU NR SERIE 23/33421751/W110	
				AU NR SERIE 23/33618074/W115	
				AU NR SERIE 23/33599377/W118	
				AU NR SERIE 23/33618091/W120	
22	3989842	**	1	INTERRUPTEUR DE NIVEAU 75/35 180/125	
22	3374851		1	INTERRUPTEUR DE NIVEAU 75/35 180/125	
23	3930360		1	TORON PARTIEL	
				INTERRUPTEUR DE NIVEAU - ELECTRONIQUE EDPW	
22+23					
				DU NR SERIE 24/33421752/W110	
				DU NR SERIE 24/33618075/W115	
				DU NR SERIE 24/33599378/W118	
				DU NR SERIE 24/33618092/W120	
22	4285850	**	1	INTERRUPTEUR DE NIVEAU 50/35 180/125	
22	4161090		1	INTERRUPTEUR DE NIVEAU 50/35 180/125	
23	4290050		1	TORON PARTIEL	
				INTERRUPTEUR DE NIVEAU - ELECTRONIQUE EDPW	
24+25					
				DU NR SERIE 33276785/W110	
				DU NR SERIE 33309654/W115	
				DU NR SERIE 33322901/W118	

Pos.	Ref. pièce	SL	Qty.	Désignation	HZ
				DU NR SERIE 33284704/W120	
24	4626200	**	1	SUPPORT	
24	4626201		1	SUPPORT	
25				--FIXATION	
	4596250		1	--VIS A TETE BOMBEE 3,5X12	
26	1959601		1	COLLIER SERRE-CABLE	
27					
				AU NR SERIE 33857042/W106	
				AU NR SERIE 33862664/W108	
				AU NR SERIE 24/33853687/W110	
				AU NR SERIE 24/33891371/W115	
				AU NR SERIE 24/33909044/W118	
				AU NR SERIE 24/33867832/W120	
27				--FIXATION	
	0010598		1	--VIS PARKER TETE BOMBEE DIN7981 BZ3,9X9,5	
	0027430		1	--ECROU B3,9	
27					
				DU NR SERIE 33857043/W106	
				DU NR SERIE 33862665/W108	
				DU NR SERIE 24/33853688/W110	
				DU NR SERIE 24/33891372/W115	
				DU NR SERIE 24/33909045/W118	
				DU NR SERIE 24/33867833/W120	
27				--FIXATION	
	4187770		1	--VIS PARKER TETE BOMBEE 4,2X9,5	
	4851340		1	--ECROU 4,2	
28				--FIXATION	
	0010601		2	--VIS PARKER TETE BOMBEE DIN7981 BZ3,9X19	
29	1638211		1	BARETTE DE CONNEXION KL 24/3 3 POLES	
30	3092271	**	1	SUPPORT	
30	3092272	**	1	SUPPORT	
30	4705320		1	SUPPORT	
3				--FIXATION	
	4111170		2	--VIS A TETE BOMBEE 4,0X12	
31				--FIXATION	
	4059991		2	--VIS PARKER TETE BOMBEE 4,2X9,5	
32-36					
				AU NR SERIE	
32	1545131		1	FILTRE ANTI-PARASITE 0,25UF+2X0,01UF2X1MH	
33				--FIXATION	
	0028989		1	--ECROU SIX PANS DIN 936 M8	
	0026394		1	--RONDELLE EVENTAIL DIN6798 J8,4	

Pos.	Ref. pièce	SL	Qty.	Désignation	HZ
34	3092130		1	SUPPORT	
35				--FIXATION	
	2285380		1	--VIS KB35X7	
36	2084840		1	SELF D'ANTIPARASITAGE 100UH BV20326 250V	
32+33					
				DU NR SERIE	
32	2913430	**	1	CONDENSATEUR ANTI-PARASITE 0,47UF+2X0,015UF	
32	3123851		1	CONDENSATEUR ANTI-PARASITE 0,47UF+2X0,02UF	
33				--FIXATION	
	0028989		1	--ECROU SIX PANS DIN 936 M8	
	0026394		1	--RONDELLE EVENTAIL DIN6798 J8,4	
37-41					
				DU NR SERIE	
37-39	4283020	**	1	SELF D'ANTIPARASITAGE 9,5MH 47.071	
37-39	4283021	**	1	SELF D'ANTIPARASITAGE 9,5MH 47.071	
37-39	4363650	**	1	SELF D'ANTIPARASITAGE 9,5MH	
37-39	4810080	**	1	SELF D'ANTIPARASITAGE 9,5MH	
37-39	4362780	**	1	SELF D'ANTIPARASITAGE 9,5MH BV20.593/250	
37-39	4362781		1	SELF D'ANTIPARASITAGE 9,5MH BV20.593/250	
38	2300650		1	-CARTER DE PRISE DE COURANT 2 POLES	
39	1071451		2	-PRISE 6,3MM 0,5-1,5QMM	
40	2140770		1	CARTER DE PRISE DE COURANT 2 POLES	
41	1435120		2	COSSE PLATE 6,3MM 0,5-1,0QMM	
42	2031933	**	1	SUPPORT CABLE	
42	2031934	**	1	SUPPORT CABLE	
42	2031935		1	SUPPORT CABLE	
43	2150341		1	SUPPORT CABLE	
44				--FIXATION	
	4111260		2	--VIS A TETE BOMBEE 4,0X12 Z	
45	1467540		1	SUPPORT CABLE	
46	4067680	**	3	SUPPORT CABLE	
46	3073720		3	SUPPORT CABLE	
47	3614660		1	SUPPORT CABLE	
				EXECUTION SANS WATERPROOF	
				AU NR SERIE	
O.ABB.	4010600	**	1	TORON COMMANDE	
O.ABB.	3869740		1	TORON COMMANDE	
				DU NR SERIE	
				,0062=10/32927764/W110	
				,0062=10/33068218/W115	
				,0062=10/32948812/W118	

Pos.	Ref. pièce	SL	Qty.	Désignation	HZ
				,0062=10/32927676/W120	
				,0062=10/ /W130	
O.ABB.	4385150	**	1	TORON COMMANDE	
O.ABB.	3930350		1	TORON COMMANDE	
				,0062= 33556474/W106	
				,0062= 33574206/W108	
				DU NR SERIE 11/32927765 AU NR SERIE 23/33421751/W110	
				DU NR SERIE 11/33068219 AU NR SERIE 23/33618074/W115	
				DU NR SERIE 11/32948813 AU NR SERIE 23/33599377/W118	
				DU NR SERIE 11/32927677 AU NR SERIE 23/33618091/W120	
				DU NR SERIE 11/ /W130	
O.ABB.	4557840	**		TORON COMMANDE	
O.ABB.	4563840	**		TORON COMMANDE	
O.ABB.	4594250	**	1	TORON COMMANDE	
O.ABB.	4595310	**	1	TORON COMMANDE	
O.ABB.	4595311		1	TORON COMMANDE	
				DU NR SERIE 33556475 AU NR SERIE 34165732/W106	
				DU NR SERIE 33574207 AU NR SERIE 34115066/W108	
				DU NR SERIE 24/33421752 AU NR SERIE 24/34108535/W110	
				DU NR SERIE 24/33618075 AU NR SERIE 24/34161927/W115	
				DU NR SERIE 24/33599378 AU NR SERIE 24/34134294/W118	
				DU NR SERIE 24/33618092 AU NR SERIE 24/34118091/W120	
O.ABB.	4728880	**	1	TORON COMMANDE	
O.ABB.	4728860		1	TORON COMMANDE	
				DU NR SERIE 34165733/W106	
				DU NR SERIE 34115067/W108	
				DU NR SERIE 24/34108536/W110	
				DU NR SERIE 24/34161928/W115	
				DU NR SERIE 24/34134295/W118	
				DU NR SERIE 24/34118092/W120	
O.ABB.	4870190	**	1	TORON COMMANDE	
O.ABB.	4870220		1	TORON COMMANDE	
				EXECUTION AVEC WATERPROOF	
				AU NR SERIE	
O.ABB.	4010610	**		TORON COMMANDE	
O.ABB.	3664982			TORON COMMANDE	
				DU NR SERIE AU NR SERIE	
O.ABB.	4102400	**		TORON COMMANDE	
O.ABB.	3930280			TORON COMMANDE	
				DU NR SERIE	
				,0062=10/32927676/W120	

Pos.	Ref. pièce	SL	Qty.	Désignation	HZ
				,0062=10/ /W130	
O.ABB.	4385980	**		TORON COMMANDE	
O.ABB.	4290070			TORON COMMANDE	
				DU NR SERIE 11/32927677 AU NR SERIE 23/33618091/W120	
				DU NR SERIE 11/ /W130	
O.ABB.	4594270	**		TORON COMMANDE	
O.ABB.	4594300	**		TORON COMMANDE	
O.ABB.	4594301			TORON COMMANDE	
				,0062=24/34108535/W110	
				DU NR SERIE 24/33618092 AU NR SERIE 24/34118091/W120	
O.ABB.	4755660	**		TORON COMMANDE	
O.ABB.	4755670			TORON COMMANDE	
				DU NR SERIE 24/34108536/W110	
				DU NR SERIE 24/34118092/W120	
O.ABB.	4870170	**		TORON COMMANDE	
O.ABB.	4870230			TORON COMMANDE	
				AU NR SERIE	
O.ABB.	3788650		1	TORON VERROU DE BLOPAGE	
				DU NR SERIE	
				,0062=10/32927764/W110	
				,0062=10/33068218/W115	
				,0062=10/32948812/W118	
				,0062=10/32927676/W120	
				,0062=10/ /W130	
O.ABB.	3930260		1	TORON VERROU DE BLOPAGE	
				,0062= 33556474/W106	
				,0062= 33574206/W108	
				DU NR SERIE 11/32927765 AU NR SERIE 24/33507629/W110	
				DU NR SERIE 11/33068219 AU NR SERIE 33513118/W115	
				DU NR SERIE 11/32948813 AU NR SERIE 23/33599377/W118	
				DU NR SERIE 11/32927677 AU NR SERIE 33513154/W120	
				DU NR SERIE 11/ /W130	
O.ABB.	4594260	**	1	TORON VERROU DE BLOPAGE	
O.ABB.	4594261		1	TORON VERROU DE BLOPAGE	
				DU NR SERIE 33556475/W106	
				DU NR SERIE 33574207/W108	
				DU NR SERIE 24/33507630/W110	
				DU NR SERIE 33513119/W115	
				DU NR SERIE 24/33599378/W118	
				DU NR SERIE 33513155/W120	
O.ABB.	4761500		1	TORON VERROU DE BLOPAGE	
				DU NR SERIE 33556475 AU NR SERIE 34165773/W106	

Pos.	Ref. pièce	SL	Qty.	Désignation	HZ
				DU NR SERIE 33574207 AU NR SERIE 34115066/W108	
				DU NR SERIE 24/33507630 AU NR SERIE 24/34108535/W110	
				DU NR SERIE 33513119 AU NR SERIE 24/34161927/W115	
				DU NR SERIE 24/33599378 AU NR SERIE 24/34134294/W118	
				DU NR SERIE 33513155 AU NR SERIE 24/34118091/W120	
O.ABB.	4887400	**	1	TORON PARTIEL	
O.ABB.	4342360		1	TORON PARTIEL	
O.ABB.	1398691	**	1	CORDON D'ALIMENTATION H05VV-F 3G 1,5	
O.ABB.	1398692		1	CORDON D'ALIMENTATION H05VV-F 3G 1,5	
O.ABB.	2184110		1	SECURITE DE TRANSPORT	