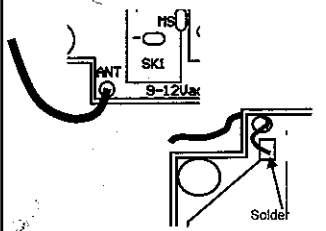
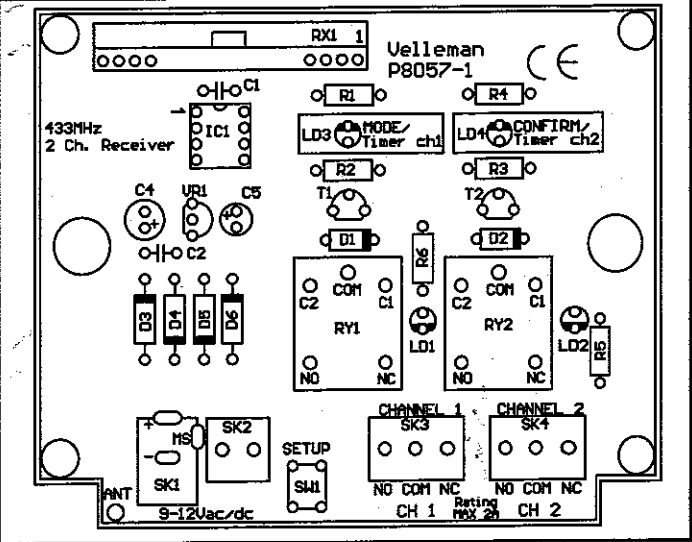


15. Antenna / Antenne / Antena



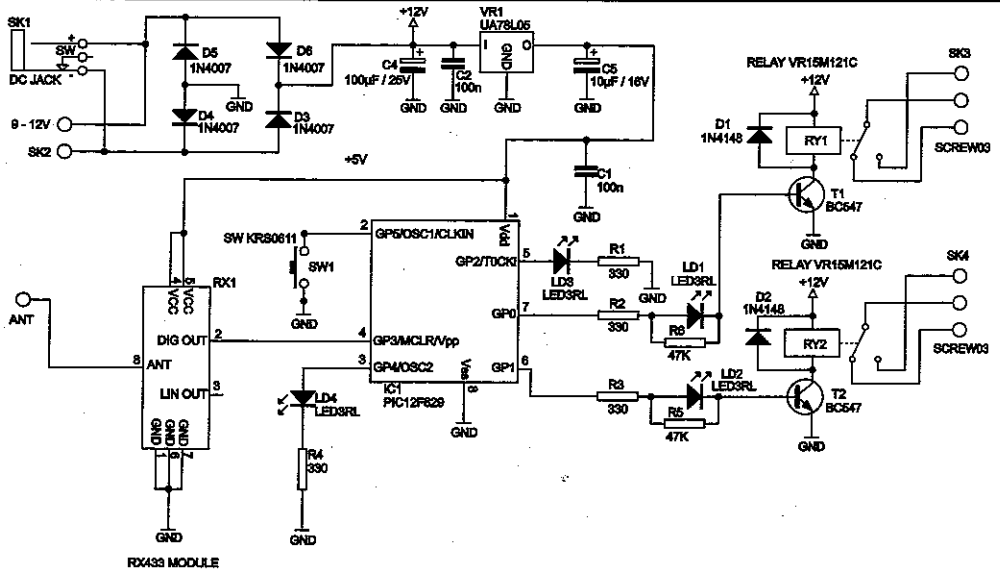
Solder a 30cm / 0.5mm² wire (option) for an improved reception quality.
 Soldeer een draad van 30cm / 0.5mm² (optie) voor een betere ontvangst.
 Soudez un fil de 30cm / 0.5mm² (option) pour une meilleure réception.
 Lötén Sie einen Draht von 30cm/0.5mm² (optional) wenn Sie einen besseren Empfang wünschen.
 Suelde un hilo de 30cm / 0.5mm² (opción) si quiere una mejor recepción

16. PCB / Print layout / Circuit imprimé / Leiterplatten-Lay-out / Circuit integrado



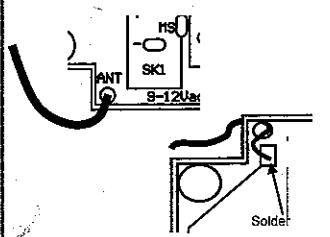
6

17. Schematic diagram / Schema / Schematisches diagram / Diagrama esquemática



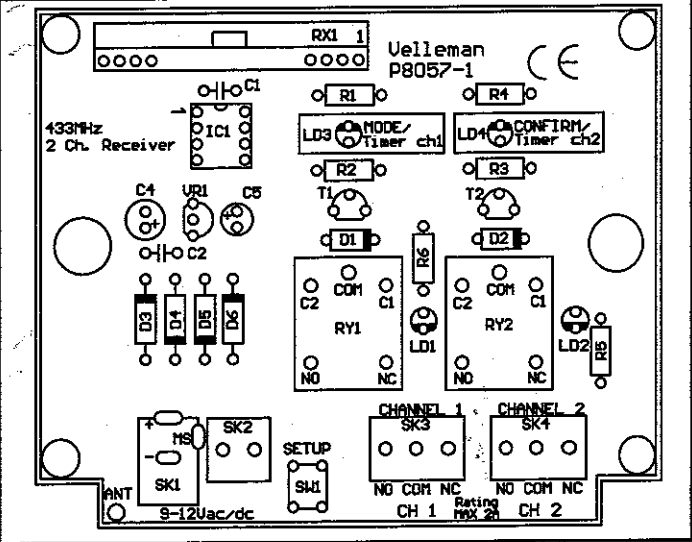
7

15. Antenna / Antenne / Antena



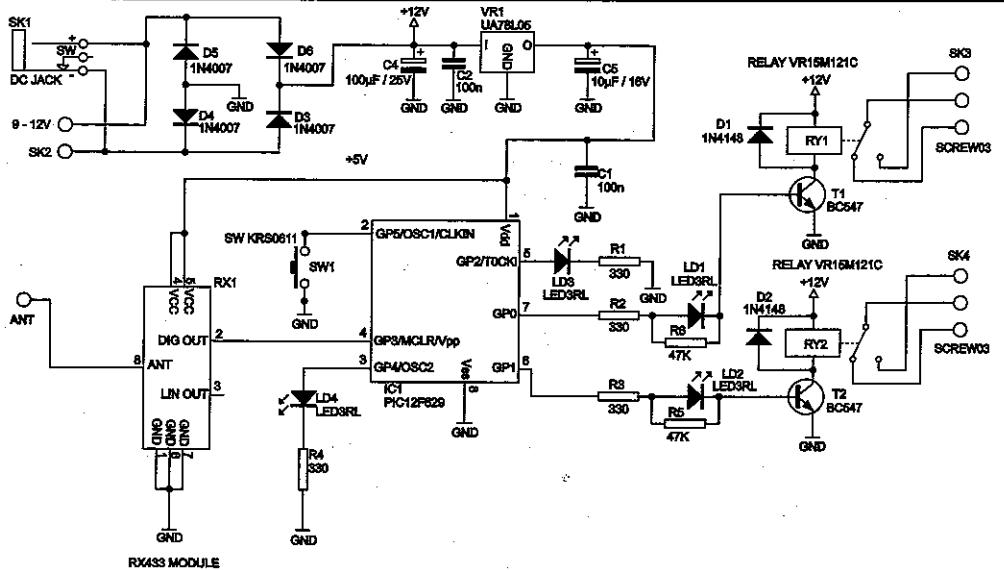
Solder a 30cm / 0.5mm² wire (option) for an improved reception quality.
 Soldeer een draad van 30cm / 0.5mm² (optie) voor een betere ontvangst.
 Soudez un fil de 30cm / 0.5mm² (option) pour une meilleure réception.
 Löten Sie einen Draht von 30cm/0.5mm² (optional) wenn Sie einen besseren Empfang wünschen.
 Suelde un hilo de 30cm / 0.5mm² (opción) si quiere una mejor recepción

16. PCB / Print layout / Circuit imprimé / Leiterplatten-Lay-out / Circuit integrado



6

17. Schematic diagram / Schema / Schematisches diagram / Diagrama esquemática



7



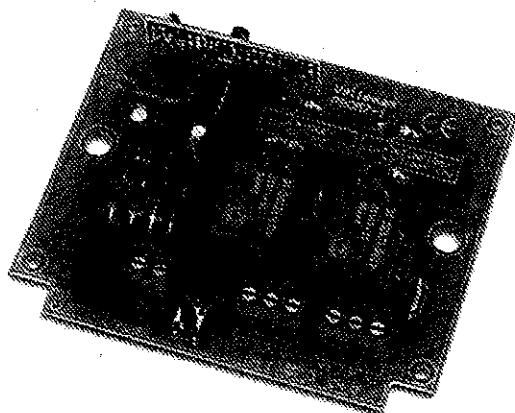
Modifications and typographical errors reserved
© Velleman Components nv.
H8057IP - 2004 - ED1



Total solder points: 91
Difficulty level: *beginner* 1 □ 2 □ 3 □ 4 □ 5 □ *advanced*

velleman[®]-kit HIGH-Q 

2 CHANNEL RF RECEIVER



K8057

For use with K8059/VM108
2 Channel RF transmitter