

CARTE COMPTAGE N°88^A MS

traitement:

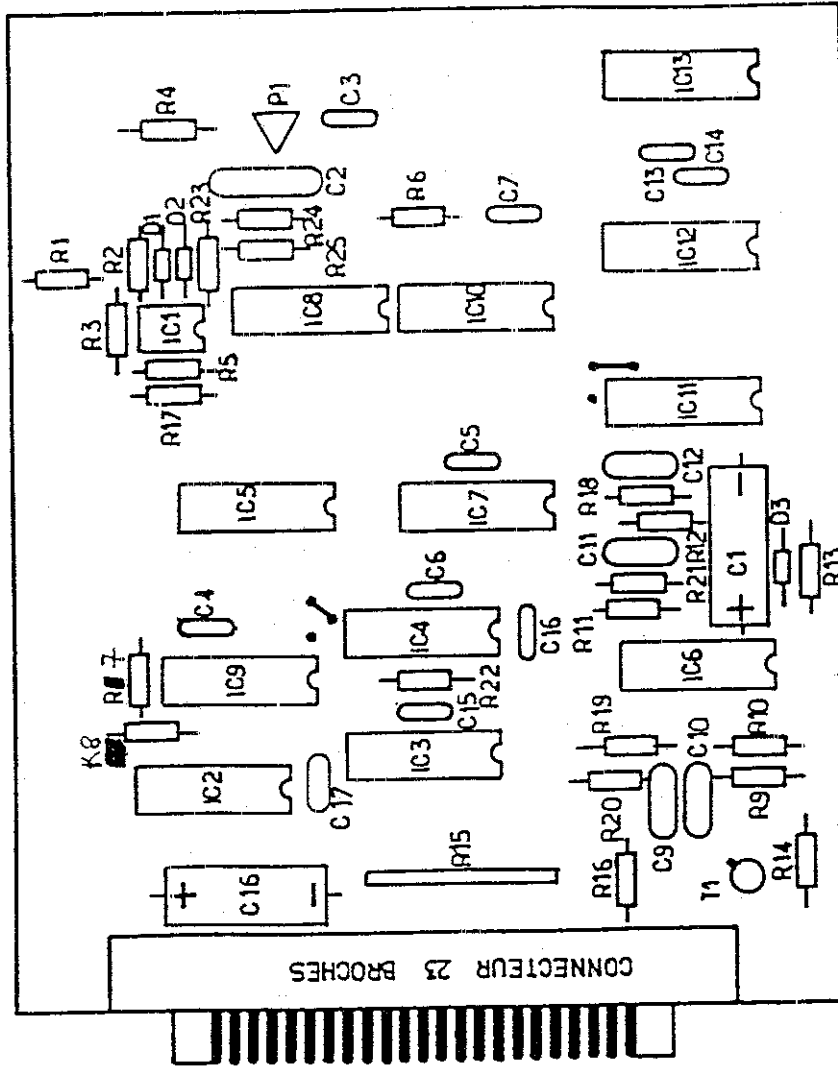
tot. gen.

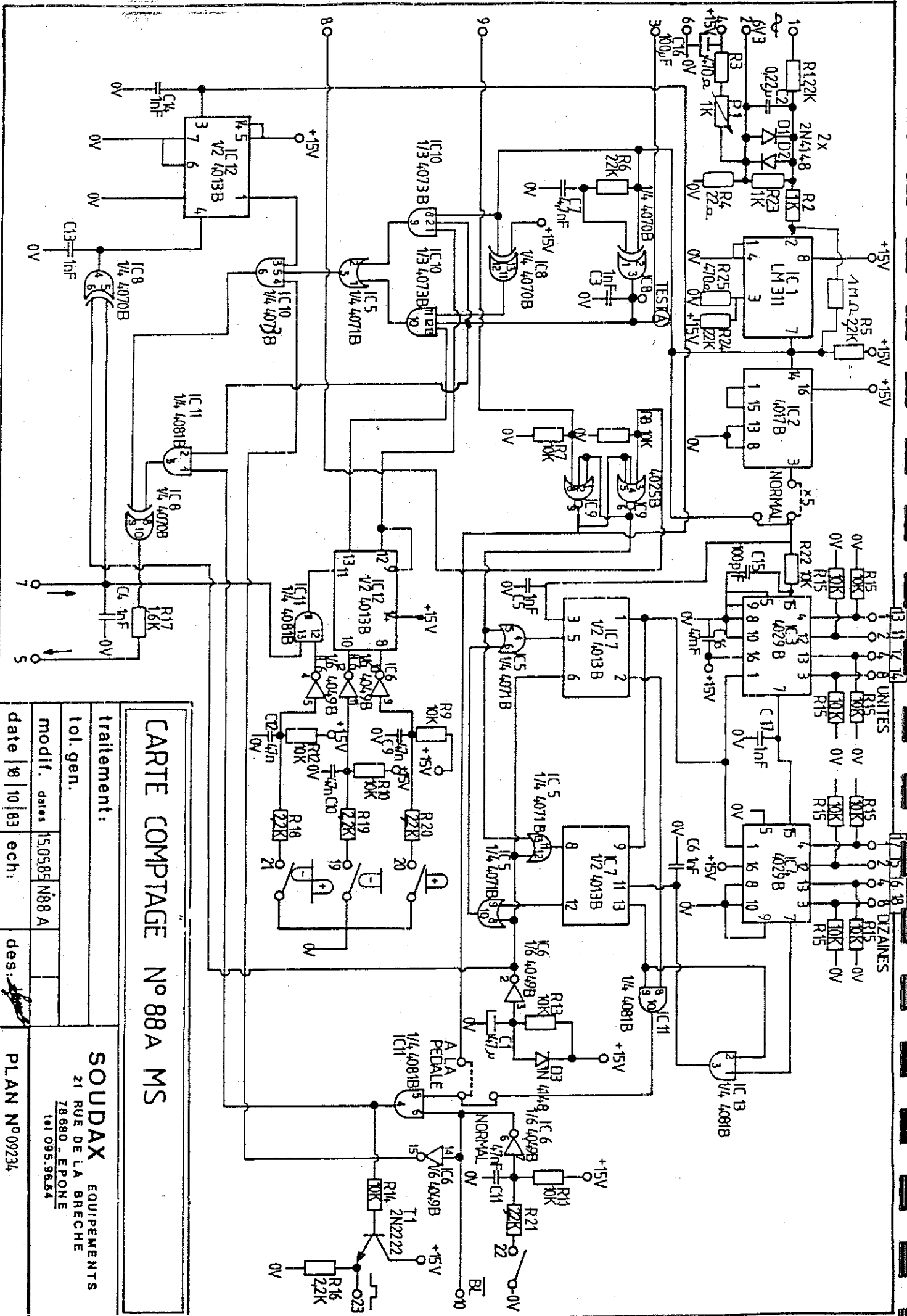
modif. dates 15.05.85 N88A

date 01/12/83 ech: 1 des: ~~des:~~

PLAN N°09235

SOUDAX EQUIPEMENTS
 21 RUE DE LA BRECHE
 78680 EPONE
 tel 095.96.54





CARTE COMPTAGE N° 88A MS

traitement:

tol. gen.

modif. dates 15.05.85 N88 A

date 10 | 10 | 83 ech: des:

SOUDEX EQUIPEMENTS

21 RUE DE LA BRECHE
78680 - EPONE
tel 095.96.64

PLAN N° 09234