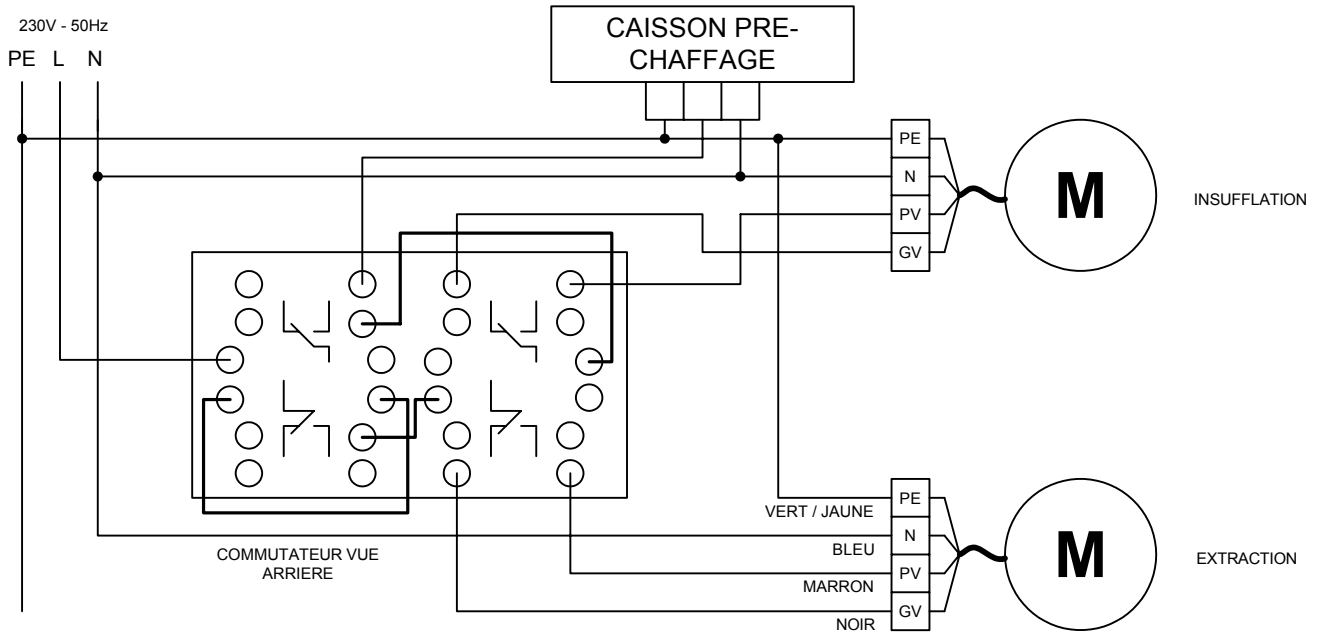


	Code Lidic		Code Lidic
01 - Fond couvercle	166 427	12 - Coté Akor	166 428
02 - Ensemble centrifuge	166 433	13 - Filtre Akor	166 426
03 - Clips	166 408	14 - Clapet modulateur Ø125	166 405
04 - Fond volute	166 397	15 - Face extraction	166 398
05 - Turbine VMC	166 381	16 - Joint Ø125	166 401
06 - Trappe électrique	166 399	17 - Régulateur 15/30 m³/h	850538
07 - Rejet Akor	166 424	18 - Bouchon Ø80	166 404
08 - Ouie volute (4 trous)	163 280	19 - Joint Ø80	166 400
08' - Ouie volute (3 trous)	166 407	20 - Joint Ø150	166 429
09 - Condensateur 0.5µf	166 432	21 - Face air neuf	166 425
10 - Condensateur 3.5/2µf (4 fils)	166 396	22 - Obturateur Akor	169 320
10' - Condensateur 3.5/2µf (broche)	169 592	23 - Echangeur	166 430
11 - Condensateur 0.5µf	166 431		

Ancien schéma



Nouveau schéma

