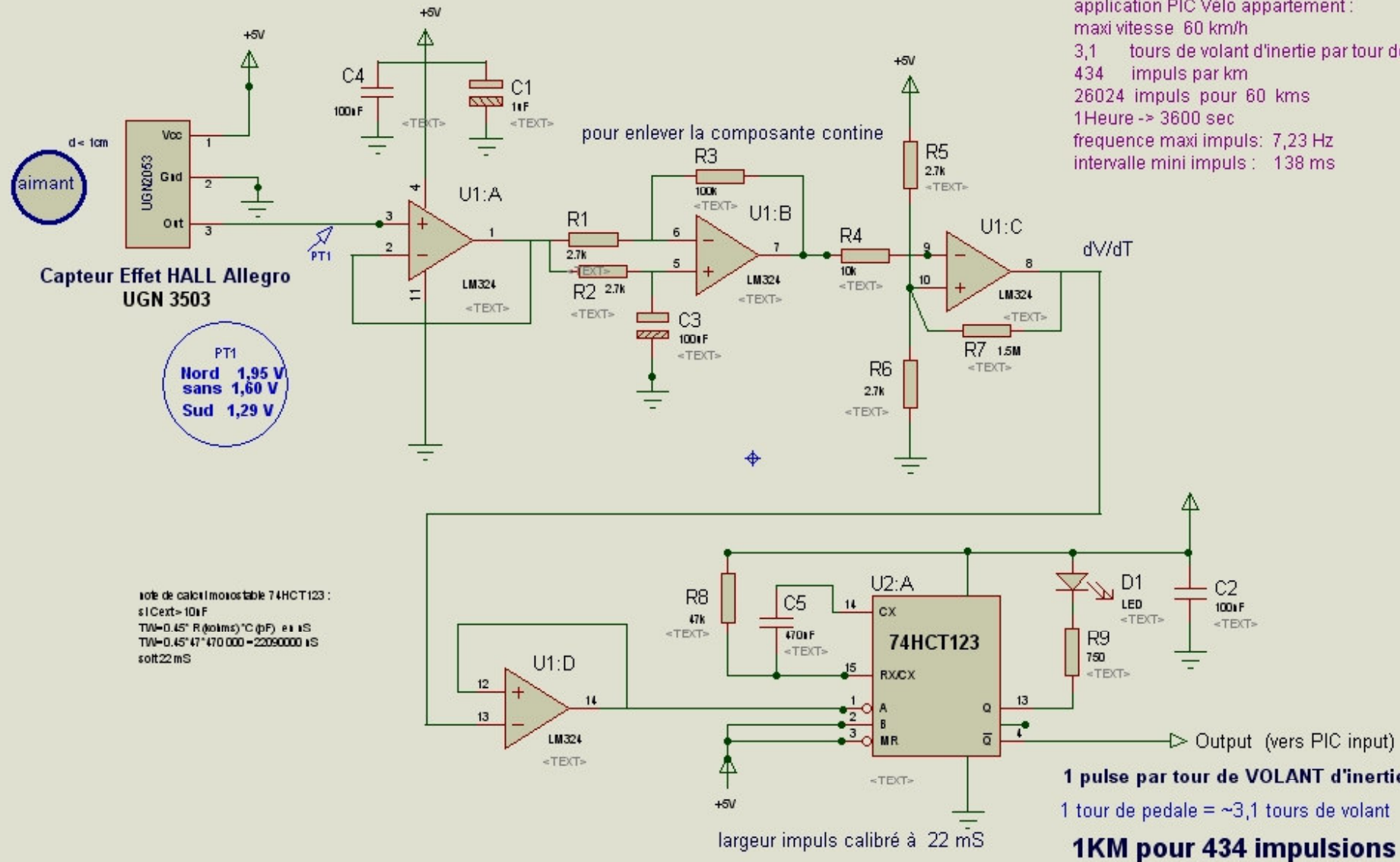


interface CAPTEUR pour compteur Velo d'appartement

application PIC Vélo appartement :
 maxi vitesse 60 km/h
 3,1 tours de volant d'inertie par tour de pedale
 434 impuls par km
 26024 impuls pour 60 kms
 1Heure -> 3600 sec
 frequence maxi impuls: 7,23 Hz
 intervalle mini impuls : 138 ms



note de calcul monostable 74HCT123 :
 $t = 1.1 \cdot R \cdot C$
 $t = 1.1 \cdot 47k \cdot 470nF = 22.2mS$

PT1
 Nord 1,95 V
 sans 1,60 V
 Sud 1,29 V

1 pulse par tour de VOLANT d'inertie
 1 tour de pedale = ~3,1 tours de volant
1KM pour 434 impulsions