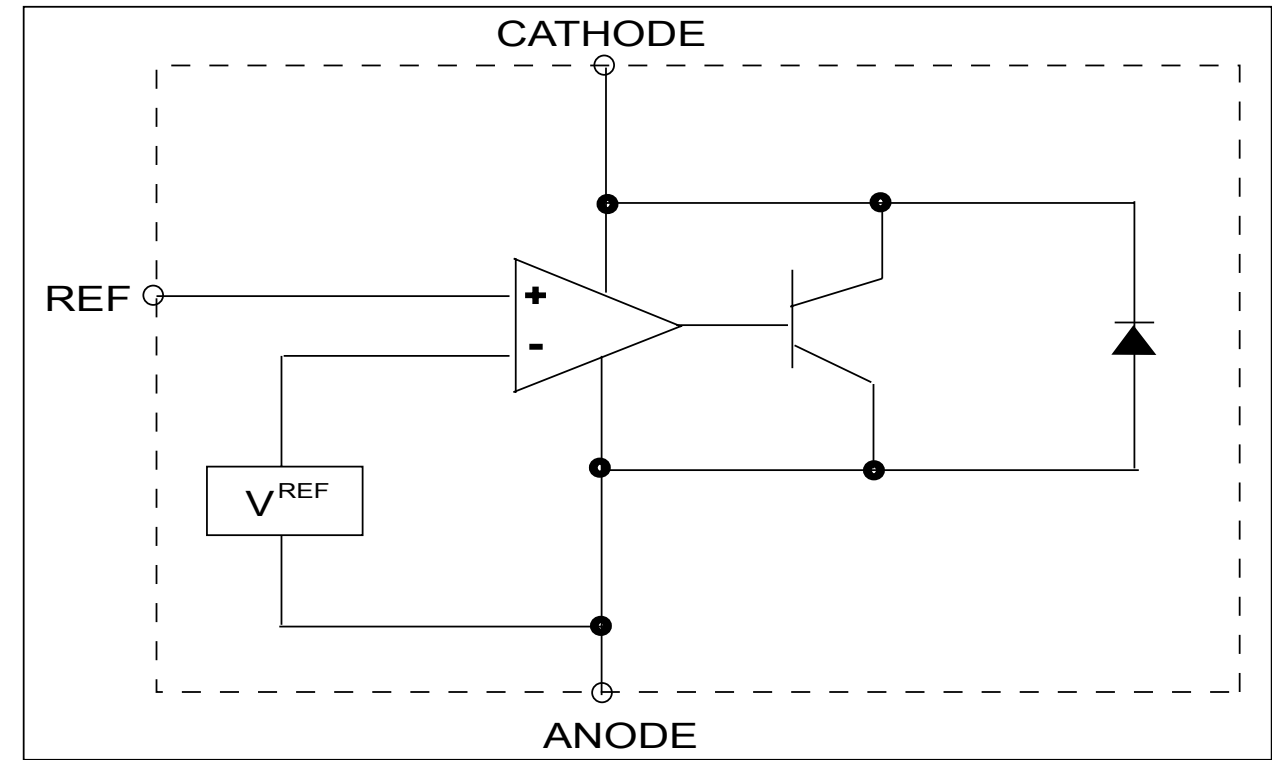


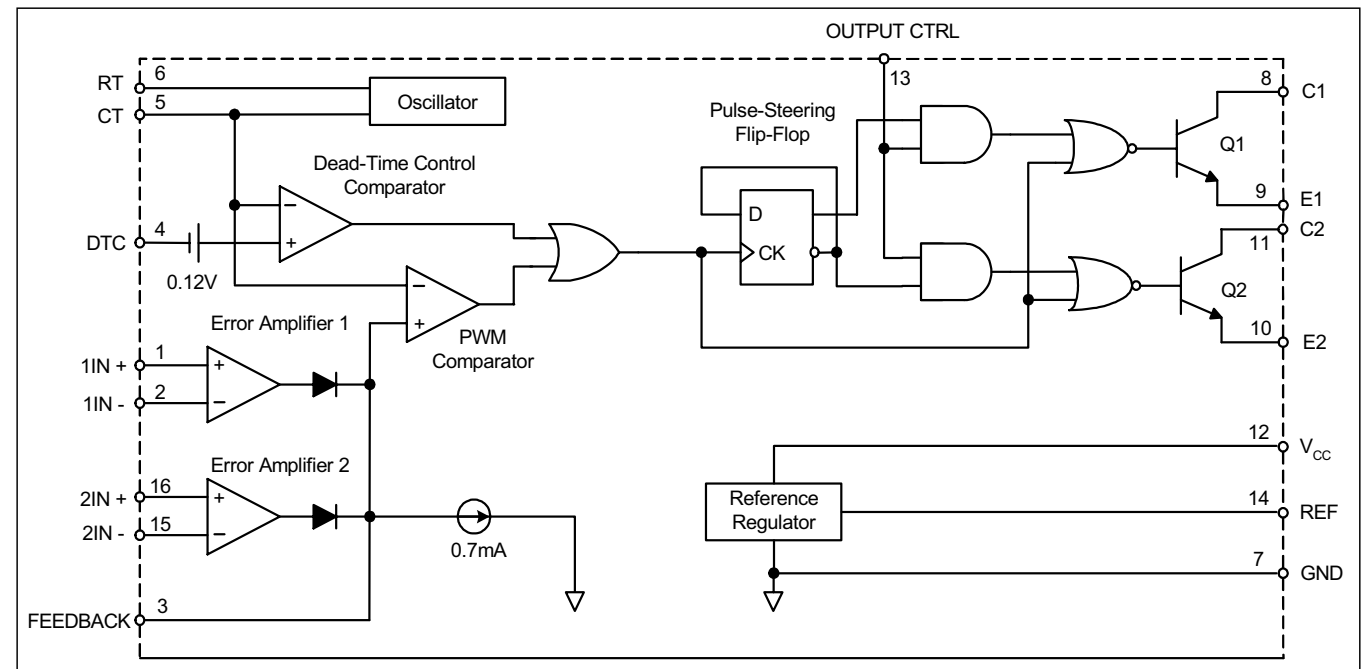
POWER BOARD

TABLE OF CONTENTS

Internal IC Diagram 7-1
 Circuit Diagram 7-2
 PCB Layout Top View 7-3
 PCB Layout Bottom View 7-4

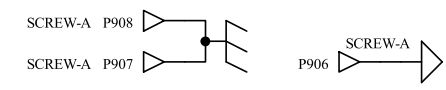
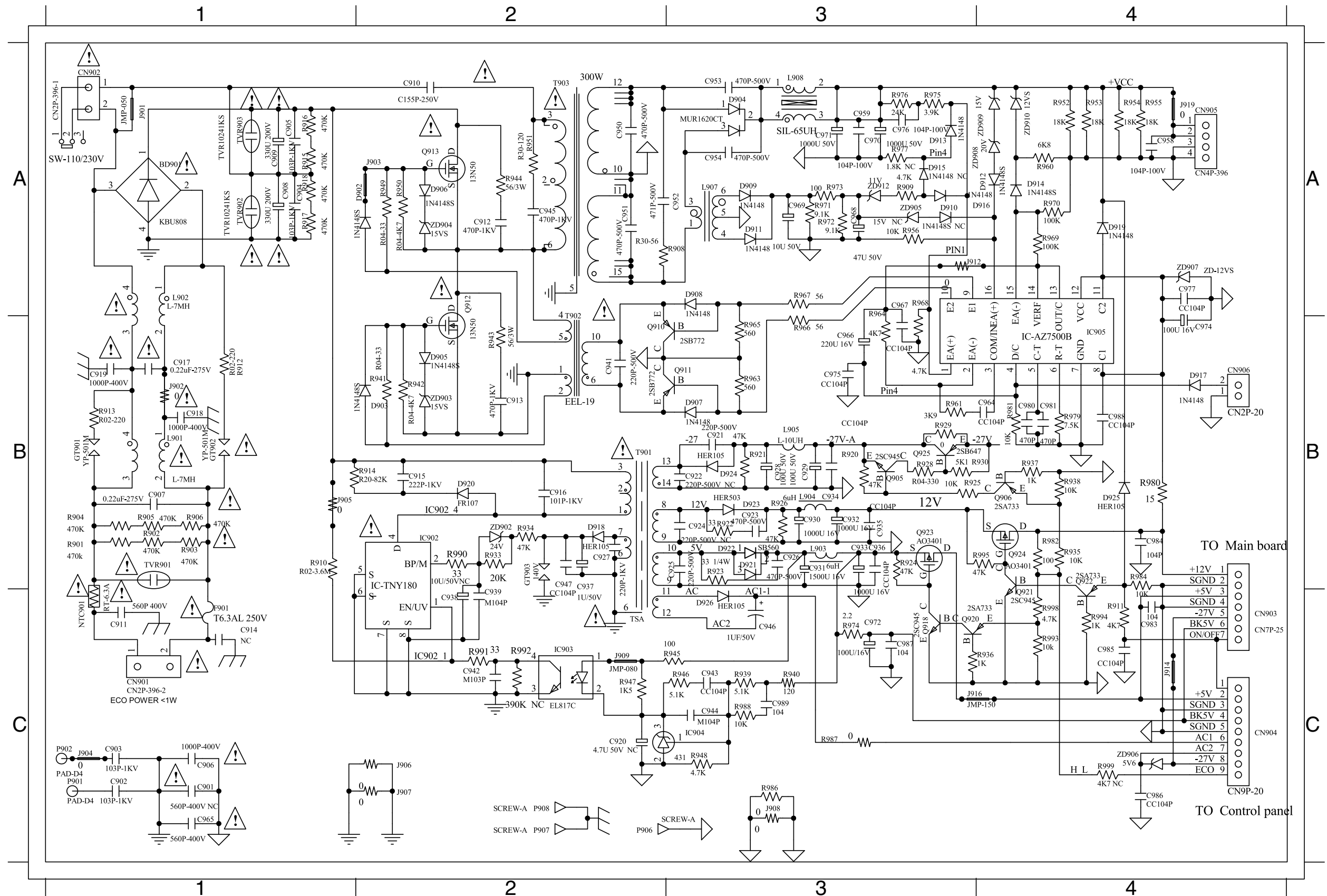


INTERNAL IC DIAGRAM - AZ7500BP



CIRCUIT DIAGRAM

BD901	A1	TVR903	A1	R949	A2	C970	A3	L908	A3	R976	A3	R953	A4	C918	B1	R906	B1	D903	B2	R943	B2	C930	B3	D923	B3	R922	B3	R995	B3	Q922	B4	C903	C1	J906	C2	IC904	C3	R986	C3	R936	C4
C904	A1	C910	A2	R950	A2	C971	A3	R908	A3	ZD908	A3	R954	A4	C919	B1	R910	B1	D905	B2	R990	B2	C931	B3	D924	B3	R923	B3	C964	B4	Q924	B4	C906	C1	J907	C2	J908	C3	R987	C3	R993	C4
C905	A1	C912	A2	T903	A2	C976	A3	R909	A3	ZD912	A3	R955	A4	GT902	B1	R912	B1	D918	B2	T901	B2	C932	B3	L903	B3	R924	B3	C974	B4	R935	B4	C965	C1	J909	C2	J916	C3	R988	C3	R994	C4
C908	A1	C950	A2	ZD904	A2	D904	A3	R956	A3	C958	A4	R960	A4	J902	B1	TVR901	B1	D920	B2	T902	B2	C933	B3	L904	B3	R925	B3	C980	B4	R937	B4	CN901	C1	R947	C2	Q918	C3	C983	C4	R998	C4
C909	A1	C951	A2	C952	A3	D908	A3	R964	A3	C977	A4	R969	A4	J905	B1	C913	B2	GT903	B2	ZD902	B2	C934	B3	L905	B3	R926	B3	C981	B4	R938	B4	F901	C1	R991	C2	Q920	C3	C985	C4	ZD906	C4
L902	A1	D902	A2	C953	A3	D909	A3	R967	A3	CN905	A4	R970	A4	L901	B1	C915	B2	Q910	B2	ZD903	B2	C935	B3	Q905	B3	R928	B3	C984	B4	R979	B4	J904	C1	C943	C3	R939	C3	C986	C4		
R915	A1	D906	A2	C954	A3	D911	A3	R968	A3	D912	A4	ZD907	A4	R901	B1	C916	B2	R914	B2	C921	B3	C936	B3	Q911	B3	R930	B3	C988	B4	R980	B4	NTC901	C1	C944	C3	R940	C3	CN903	C4		
R916	A1	J903	A2	C959	A3	D913	A3	R971	A3	D914	A4	ZD909	A4	R902	B1	C927	B2	R933	B2	C923	B3	C966	B3	Q923	B3	R961	B3	CN906	B4	R981	B4	C939	C2	C946	C3	R945	C3	CN904	C4		
R917	A1	Q912	A2	C967	A3	D916	A3	R972	A3	D919	A4	ZD910	A4	R903	B1	C937	B2	R934	B2	C926	B3	C975	B3	Q925	B3	R963	B3	D917	B4	R982	B4	C942	C2	C972	C3	R946	C3	J914	C4		
R918	A1	Q913	A2	C968	A3	J912	A3	R973	A3	J919	A4	C907	B1	R904	B1	C941	B2	R941	B2	C928	B3	D907	B3	R920	B3	R965	B3	IC905	B4	R984	B4	IC902	C2	C989	C3	R948	C3	Q921	C4		
TVR902	A1	R944	A2	C969	A3	L907	A3	R975	A3	R952	A4	C917	B1	R905	B1	C947	B2	R942	B2	C929	B3	D921	B3	R921	B3	R966	B3	Q906	B4	C902	C1	IC903	C2	D926	C3	R974	C3	R911	C4		

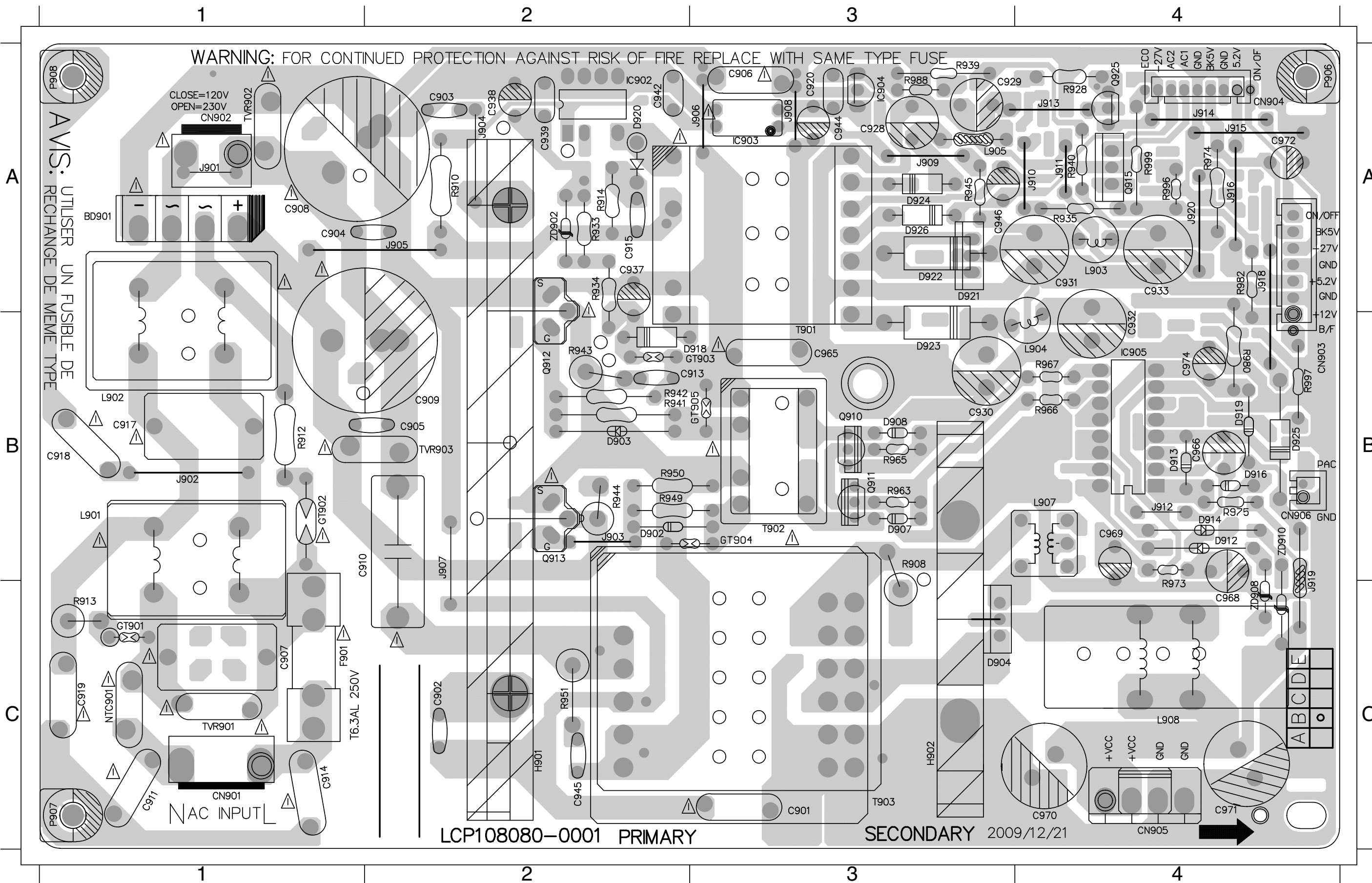


PCB LAYOUT - TOP VIEW

7-3

7-3

BD901	A1	C939	A2	R914	A2	C944	A3	J906	A3	C931	A4	Q925	A4	J911	A4	C918	B1	C909	B2	R941	B2	C913	B3	GT903	B3	T902	B3	D912	B4	J919	B4	ZD910	B4	C902	C2	L908	C4
C904	A1	C942	A2	R933	A2	C946	A3	J908	A3	C933	A4	R928	A4	J913	A4	GT902	B1	D902	B2	R942	B2	C930	B3	Q910	B3	C932	B4	D913	B4	L904	B4	C907	C1	D904	C3	R973	C4
C908	A1	D920	A2	R934	A2	D921	A3	J909	A3	C972	A4	R935	A4	J915	A4	J902	B1	D903	B2	R943	B2	C965	B3	Q911	B3	C966	B4	D914	B4	L907	B4	C919	C1	T903	C3	ZD908	C4
TVR902	A1	IC902	A2	ZD902	A2	D924	A3	L905	A3	CN904	A4	R940	A4	J918	A4	L901	B1	J903	B2	R944	B2	D907	B3	R908	B3	C969	B4	D916	B4	R966	B4	CN901	C1	C968	C4		
C903	A2	J904	A2	C906	A3	D926	A3	R939	A3	J914	A4	R974	A4	J920	A4	L902	B1	J907	B2	R949	B2	D908	B3	R963	B3	C974	B4	D919	B4	R967	B4	F901	C1	C970	C4		
C915	A2	J905	A2	C928	A3	IC903	A3	R945	A3	J916	A4	R982	A4	C910	B1	R912	B1	Q912	B2	R950	B2	D918	B3	R965	B3	CN903	B4	IC905	B4	R975	B4	NTC901	C1	C971	C4		
C937	A2	R910	A2	C929	A3	IC904	A3	R988	A3	L903	A4	J910	A4	C917	B1	C905	B2	Q913	B2	TVR903	B2	D923	B3	T901	B3	CN906	B4	J912	B4	R980	B4	TVR901	C1	CN905	C4		



LCP108080-0001 PRIMARY

SECONDARY 2009/12/21

CN905



PCB LAYOUT - BOTTOM VIEW

7-4

7-4

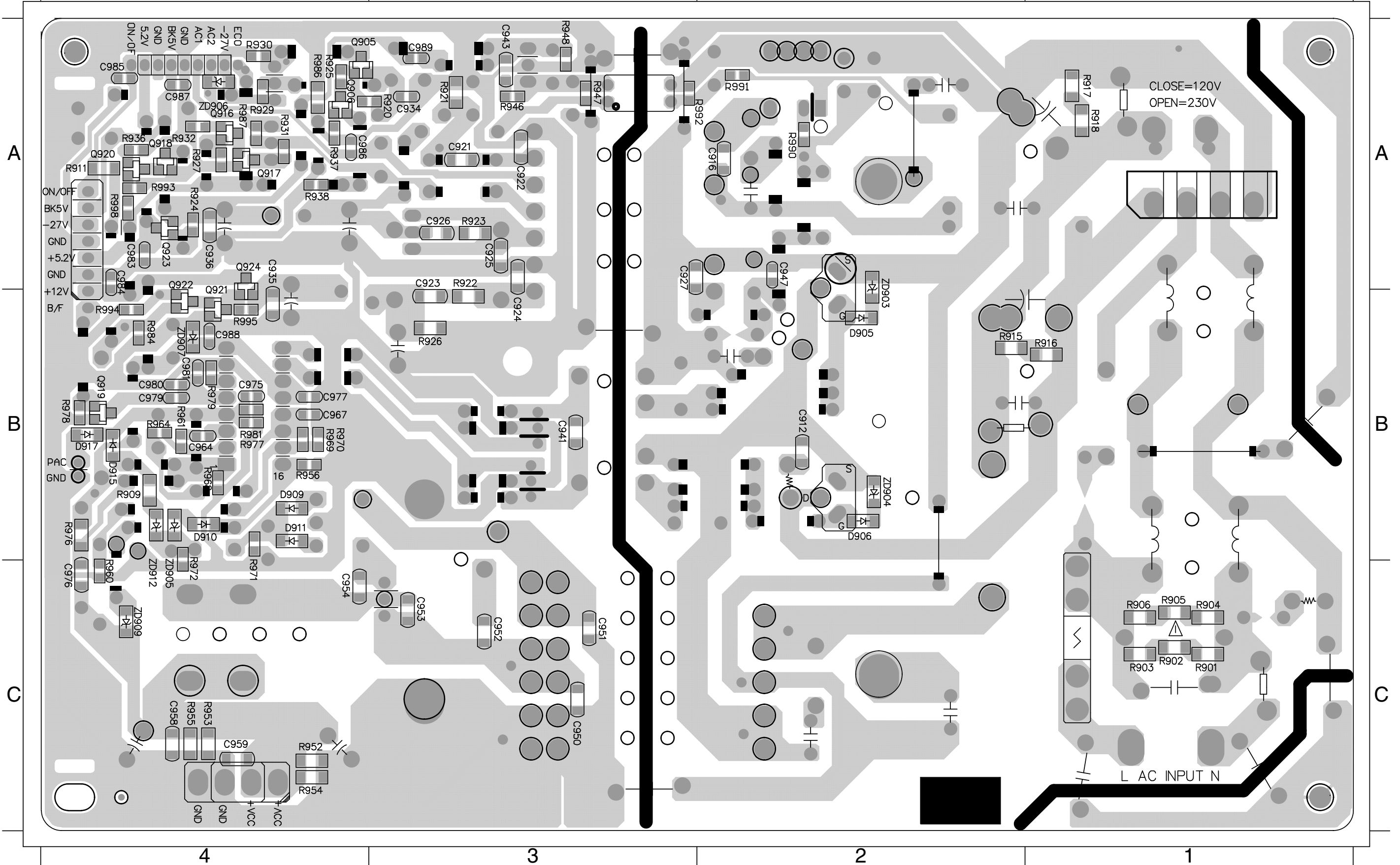
R917	A1	C921	A3	C989	A3	R947	A3	C985	A4	Q922	A4	R930	A4	R993	A4	D906	B2	C964	B4	C988	B4	R956	B4	R976	B4	ZD907	B4	R906	C1	C958	C4	R955	C4
R918	A1	C923	A3	R920	A3	R948	A3	C986	A4	Q923	A4	R936	A4	R998	A4	R915	B2	C967	B4	D909	B4	R961	B4	R979	B4	R901	C1	C950	C3	C959	C4	R960	C4
C916	A2	C926	A3	R921	A3	C935	A4	Q905	A4	Q924	A4	R937	A4	ZD906	A4	ZD903	B2	C975	B4	D911	B4	R964	B4	R981	B4	R902	C1	C951	C3	C976	C4	R971	C4
C947	A2	C927	A3	R922	A3	C936	A4	Q906	A4	R911	A4	R938	A4	R916	B1	ZD904	B2	C977	B4	D917	B4	R968	B4	R984	B4	R903	C1	C952	C3	R952	C4	R972	C4
R990	A2	C934	A3	R923	A3	C983	A4	Q918	A4	R924	A4	R986	A4	C912	B2	C941	B3	C980	B4	Q921	B4	R969	B4	R994	B4	R904	C1	C953	C3	R953	C4	ZD909	C4
R991	A2	C943	A3	R946	A3	C984	A4	Q920	A4	R925	A4	R987	A4	D905	B2	R926	B3	C981	B4	R909	B4	R970	B4	R995	B4	R905	C1	C954	C4	R954	C4	ZD912	C4

4

3

2

1



4

3

2

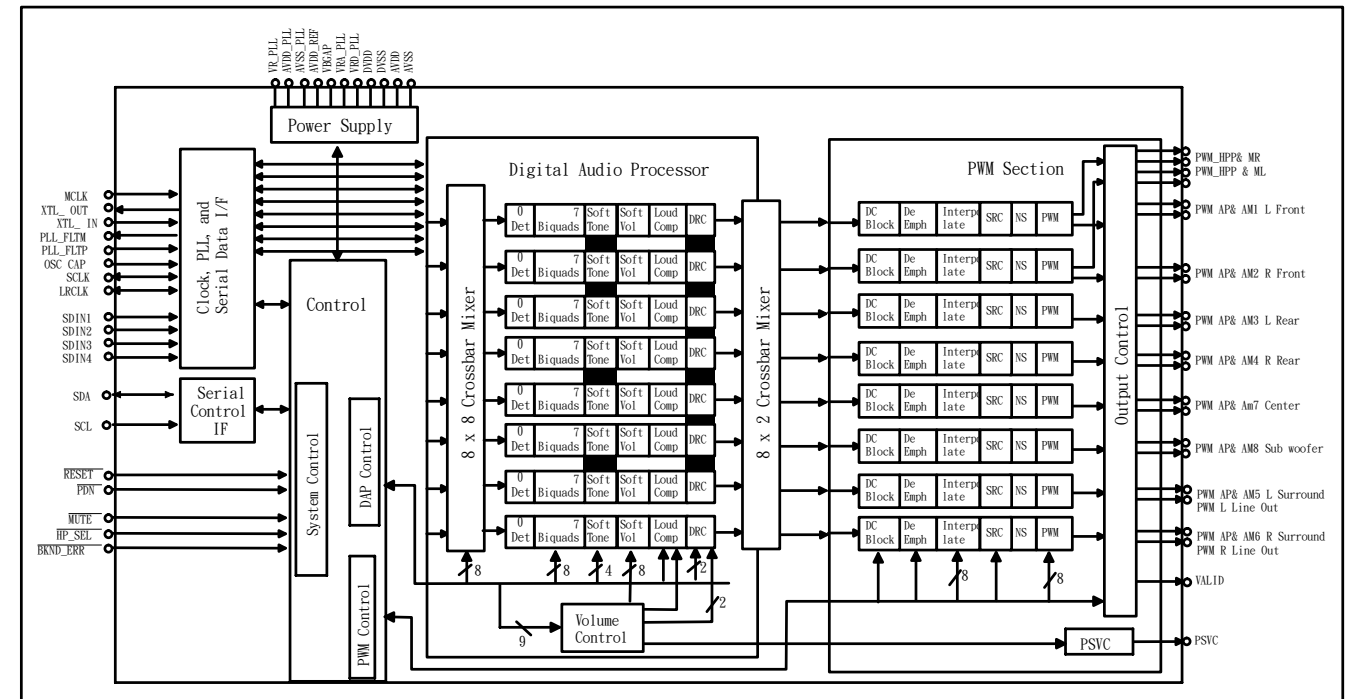
1

AMP BOARD

TABLE OF CONTENTS

Internal IC Diagram 8-1
 Circuit Diagram 8-2
 PCB Layout Top & Bottom View 8-3

INTERNAL IC DIAGRAM - TA5508APAG



INTERNAL IC DIAGRAM - TAS5352 2ADDV

