



OBJET

PANNE D'ALIMENTATION SECHE LINGE FAURE FTE 288



APPAREILS CONCERNES

Ce document est également utilisable pour toute panne d'alimentation de sèche linge des marques **Electrolux, Arthur Martin et Whirlpool**, toutefois la référence ou la valeur de certains composants HS peut varier d'une marque à l'autre

SYMPTOME DE LA PANNE

Il n'y a plus aucune alimentation sur l'appareil quelque soit le programme sélectionné

CAUSE DE LA PANNE

Composant HS sur la partie alimentation de la carte électronique du bandeau de commande. Il s'agit dans la plupart des cas du circuit intégré LNK304 en court circuit qui entraîne ensuite la coupure d'une résistance fusible.

Pour le modèle FAURE FTE 288 : LNK304GN + résistance bobinée 47 ohms 2w

VERIFICATIONS PREALABLES AU DEPANNAGE

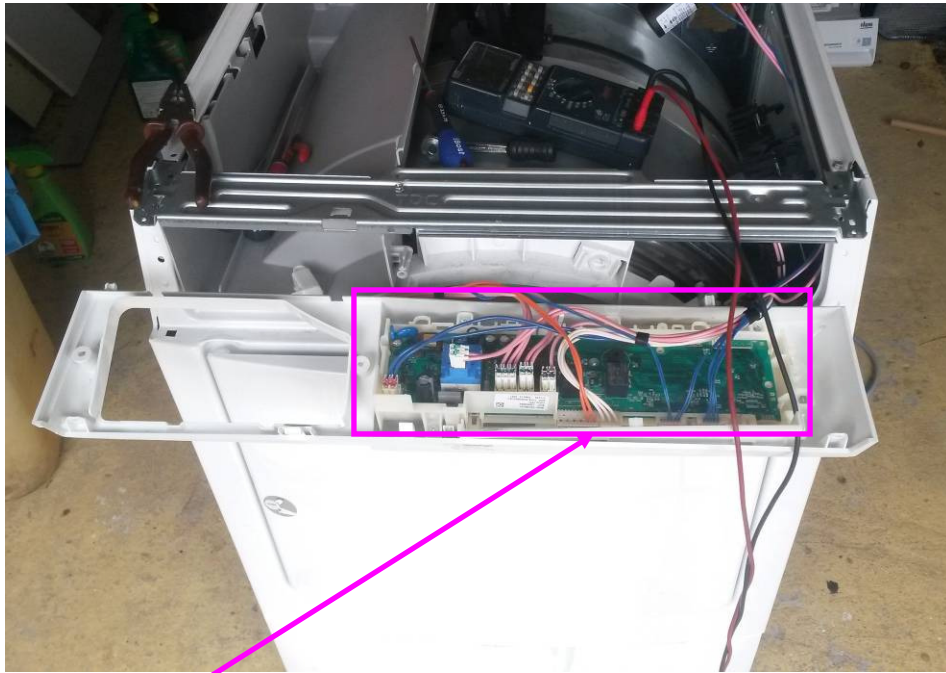
- S'assurer de la présence du 220v sur la prise de courant sur laquelle est raccordé l'appareil

ATTENTION pour éviter tout risque d'électrocution, les tests suivants doivent se faire hors tension par la méthode de test des continuités électriques avec un ohmmètre

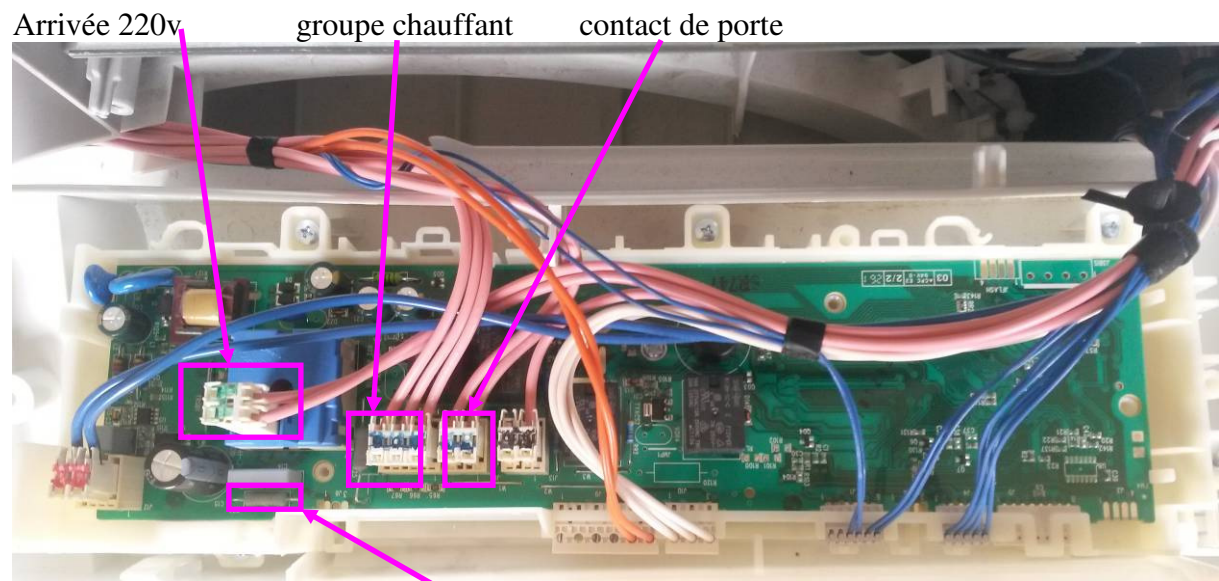
- S'assurer que le 220v arrive à la carte électronique, si ce n'est pas le cas la panne peut provenir des éléments suivants :
 - Contact de fermeture de porte HS
 - Sécurité thermostatique du groupe chauffant déclenchée
 - Filtre anti parasite HS

DEPANNAGE FAURE FTE 288

Identification des éléments



Carte électronique

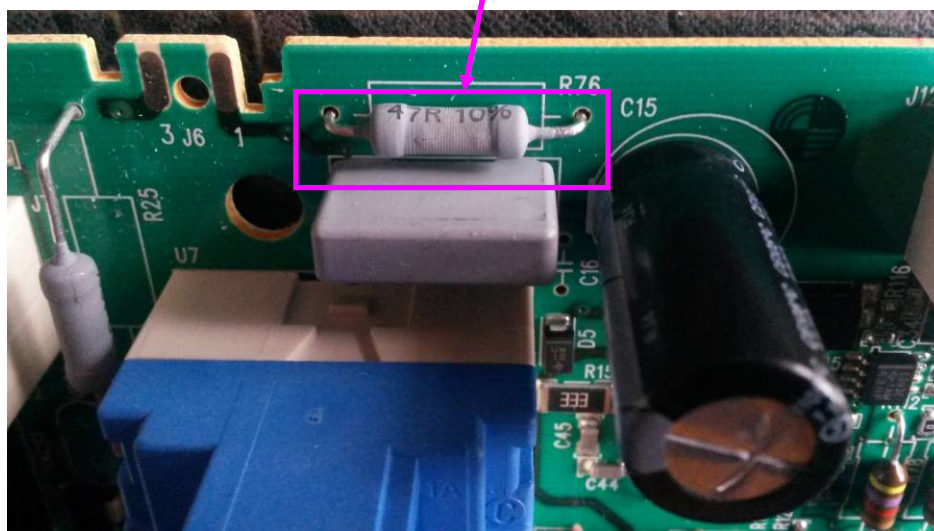


Arrivée 220v

groupe chauffant

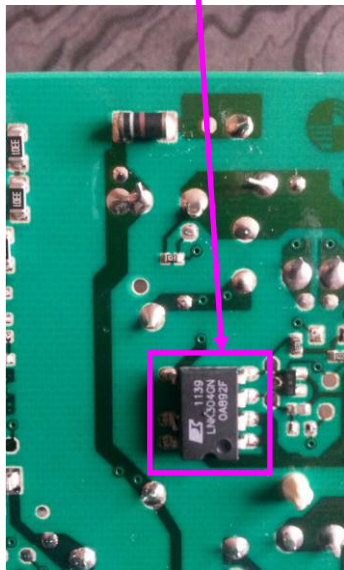
contact de porte

Résistance 47 ohms





Circuit intégré LNK304GN



Test de la résistance



Si l'ohmmètre indique l'infini ou plusieurs mégohms, la résistance est coupée

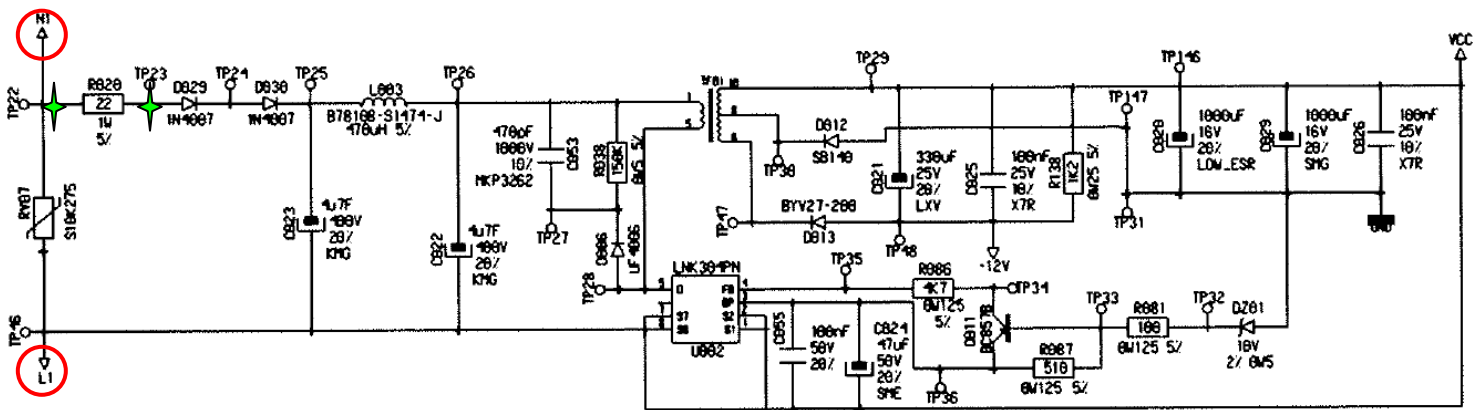
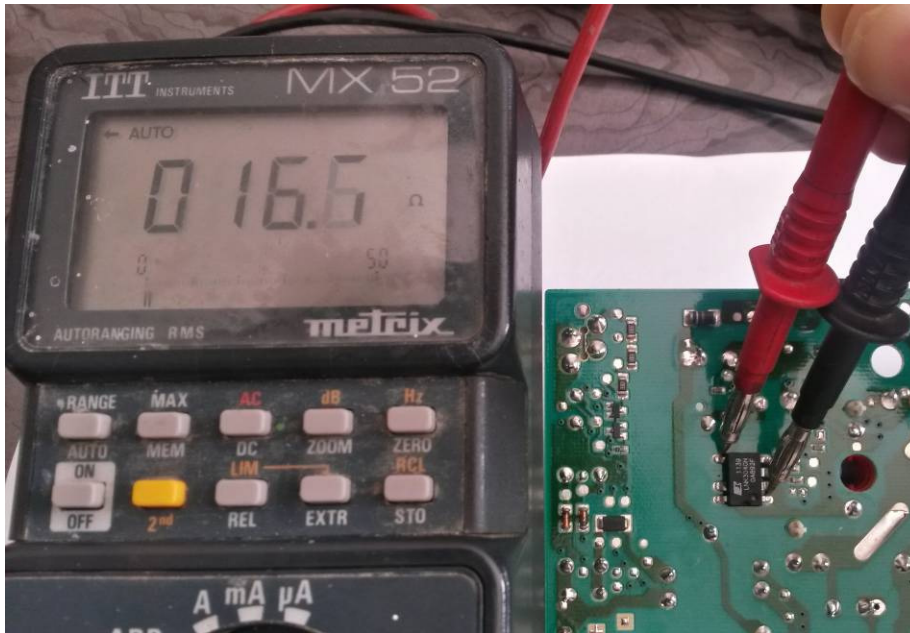


Schéma électrique modèle Whirlpool

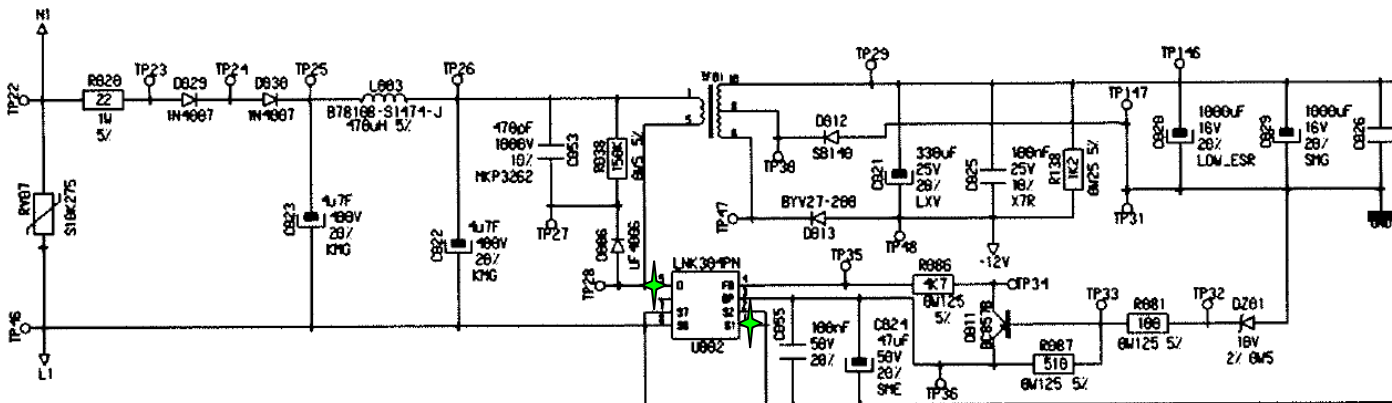
Les ronds rouges correspondent à l'arrivée 220v

Les étoiles vertes indiquent les points de mesure de la résistance

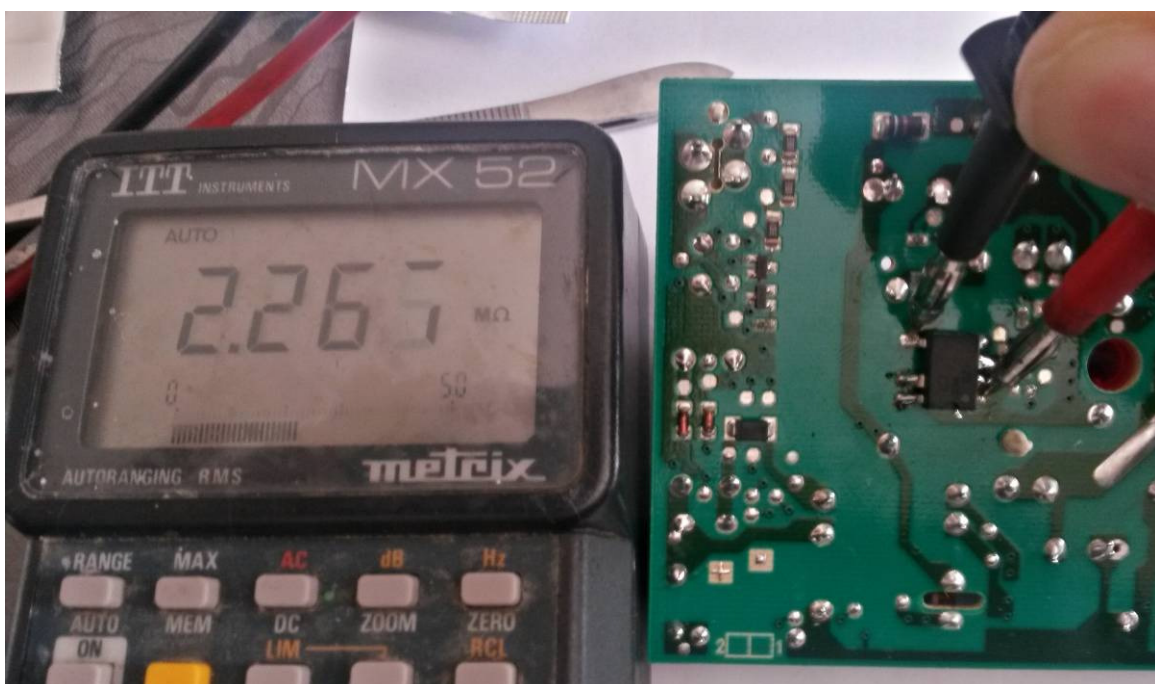
Test du LNK304



Si l'ohmmètre indique zéro ohm ou une faible valeur, le LNK304 est en court circuit



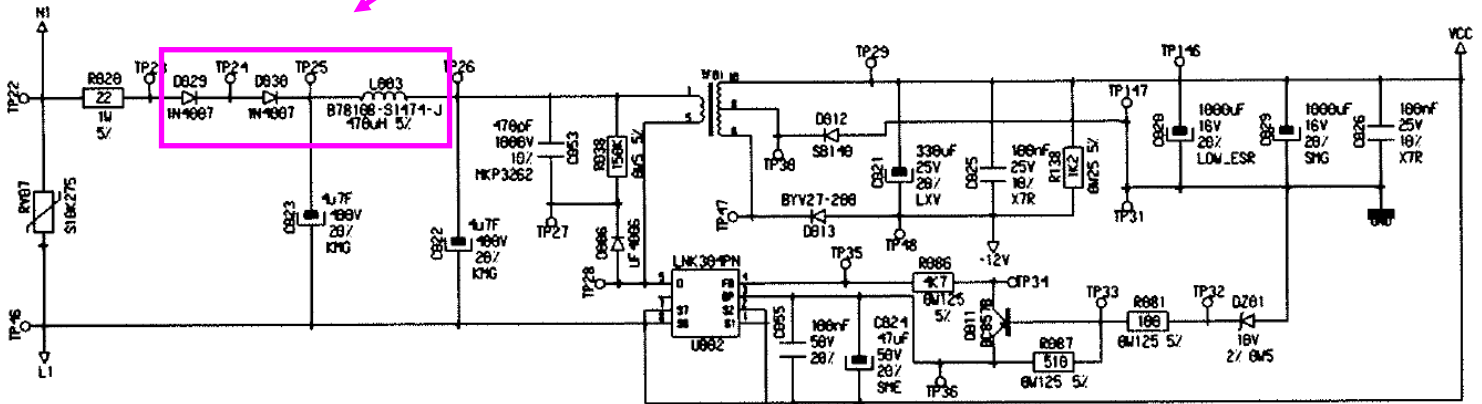
Les étoiles vertes indiquent les points de mesure du LNK304GN



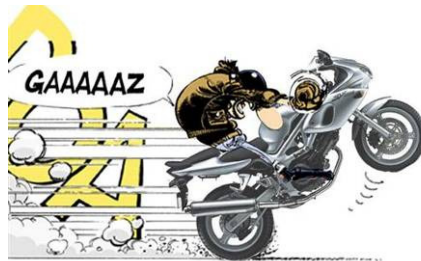
Après remplacement du LNK304 HS, l'ohmmètre indique plusieurs mégohms

La mise en court circuit du LNK304 peut aussi entrainer la destruction d'autres composants en plus de la résistance

Vérifier également les diodes et self en série avec la résistance (présent ou non selon modèle de sèche linge)



Alors bon courage pour votre dépannage, tous à vos multimètre et fer à souder



REMERCIEMENT

Je remercie les internautes de différents forums qui m'ont aidé à résoudre la panne de mon sèche linge

DPM2
Ptiguy29
Alaindenis