

Envoi d'un SMS par modem GSM

1/ Matériel :

Une carte modem GSM <http://www.sainsmart.com/siemens-tc35-sms-gsm-module-voice-adapter.html>

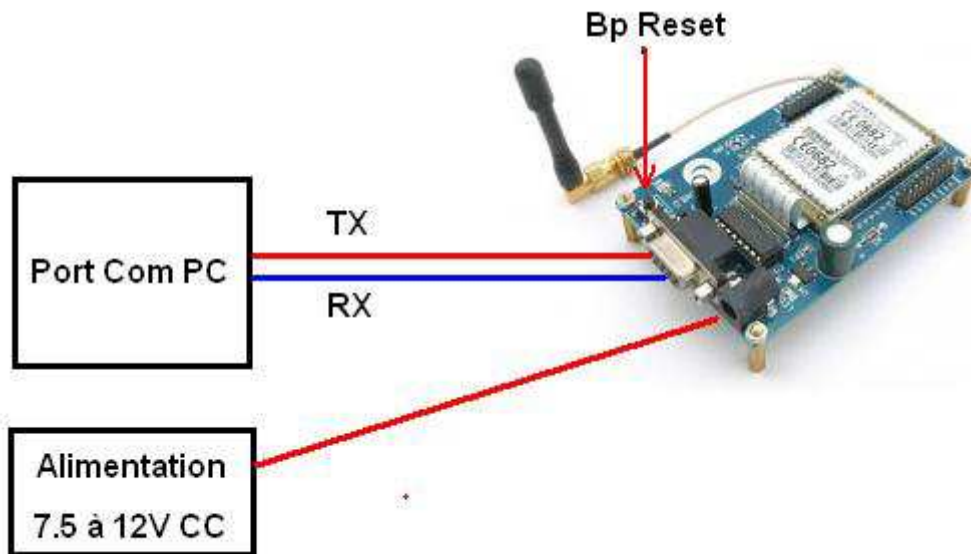
Un PC avec port Com.

Un câble RS232 avec DB9 mâle et femelle (3 sur 3, 2 sur 2 et 5 sur 5).

Une alimentation 7.5 à 12V CC

Une carte SIM

2/ Branchement :



3/ Programme coté PC :

Pour piloter le modem il faut lui envoyer des commandes AT. Par la liaison série.
Vous pouvez envoyer ces commandes au modem avec Hyperterminal ou par un petit programme Delphi dont voici la procédure principale

Ce programme envoie un SMS au N° de tél. 06***** avec le message ‘Le bonjour de...’.

```
procedure TForm1.Button5Click(Sender: TObject);
begin
//Commande qui met le modem en mode texte
comport1.WriteString('AT+CMGF=1' + chr(13)+ chr(10));
sleep(200);
//N° de téléphone destinataire
comport1.WriteString('AT+CMGS=06*****' + chr(13)+ chr(10));
sleep(200);
//Message à envoyer
comport1.WriteString('Le bonjour du modem GSM de Pierre' + chr(13)+ chr(10));
sleep(200);
comport1.WriteString(chr(26));
end;
```

Ces commandes (en bleu) peuvent aussi être par envoyée par l'hyperterminal du PC

4/ Vérification du bon fonctionnement :

Insérer la carte SIM dans son support basculant qui se trouve sous la carte.

Brancher le câble RS232.

Alimenter le modem.

Appuyer le bouton IGT, la led clignote rapidement.

Lance le programme coté PC et choisir le port Com et la vitesse à 9600 bauds.

Envoyer la commande AT, si le modem répond OK le dispositif fonctionne.

Quand la led clignote lentement le mode est connecté et vous pouvez envoyer le SMS.