

# Détecteur de Niveau Conductif

DR50

NR

Indice B2

Page 1/2

- Détection d'un Niveau Simple
- Régulation entre Deux points
- Seuil de détection : 20 k $\Omega$  typique
- 1 Contact inverseur libre de potentiel



## Principe de fonctionnement

Reportez-vous à notre **Notice NR** : Détection de Niveau Conductif.

Un Détecteur Conductif est associé à une Sonde : voir Notices **A11** et **SR01**.

## Présentation

Le Détecteur se compose de deux éléments :

- un **Boîtier Electronique**, en matière plastique, embrochable et dont la face avant comporte une LED Verte de présence de tension et une LED Rouge d'alarme.
- un **Socle DIN** pour montage sur profilé DIN avec 11 bornes de raccordement.

## Caractéristiques Techniques

<b>Alimentation</b>	en Standard = 230 VAC, +10/15%, 50/60 Hz en option = 24, 48 et 110 VAC et 24 VDC
<b>Puissance</b>	4 VA
<b>Température d'utilisation</b>	-20 à +60°C
<b>Tension sur l'électrode</b>	24 V efficace
<b>Courant de court-circuit</b>	6mA efficace
<b>Seuil de détection</b>	20 k $\Omega$ typique
<b>Sortie</b>	UN Inverseur libre de potentiel. PdC 3A/230 Veff 500 VA, 100 W
<b>Bornes</b>	<b>Capacité de serrage Maxi</b> : 1 x 2,5 mm <sup>2</sup>
<b>Classe de protection</b>	IP 40
<b>Poids</b>	environ 160 g

## Références pour commande

Code Article	Alimentation	Nota
DR0250CIBE	230 VAC	Livré avec un Socle DIN 214 242
DR0250CIBE-110A	110 VAC	Livré avec un Socle DIN 214 242
DR0250CIBE-48A	48 VAC	Livré avec un Socle DIN 214 242
DR0250CIBE-24A	24 VAC	Livré avec un Socle DIN 214 242
DR0250CIBE-24C	24 VDC	Livré avec un Socle DIN 214 242
214 242	Socle DIN de Raccordement	

Sous Réserve de modifications sans préavis.

# Détecteur de Niveau Conductif

DR50

NR

Indice B2

Page 2/2

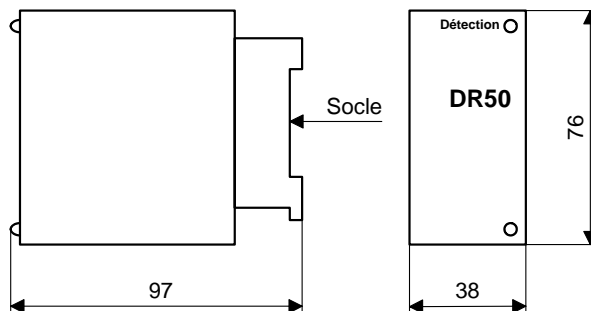
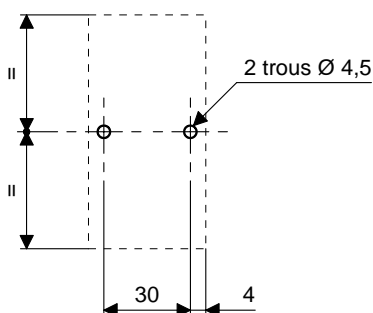
## Montage & Dimensions

Le Boîtier du Détecteur est embrochable sur son Socle DIN 41556.

Ce socle peut être monté de deux façons : fixation murale par 2 vis M4 ou fixation sur rail DIN 46277.

### Fixation murale du Socle DIN 41556

Les trous de fixations sont positionnés par rapport à l'encombrement de la face avant du Boîtier.



## Mise en Service

1. Raccorder votre sonde suivant le « Schéma 1.A » ou le « Schéma 1B », en fonction de votre application,
2. Raccorder le « Contact de Sortie » suivant le « Schéma 2 »,
3. Raccorder l'alimentation suivant « Schéma 2 », en vérifiant la tension d'alimentation spécifique à votre appareil. Une fois sous tension, la « LED Verte » doit s'allumer.
4. Tester votre chaîne de détection suivant le « Tableau FONCTIONNEMENT ».

## Raccordement Electrique sur Socle DIN 41556

SOCLE DIN 41556	Schéma 1.A	Schéma 1.B	Schéma 2
	<b>Détection Niveau Simple</b> 	<b>Régulation entre 2 points</b> 5 Electrode Maxi. 6 Electrode Mini. 7 	<b>Alimentation &amp; Relais</b> Alim. — 2 (-) — 10 (+) Contact Inverseur { 4 — Relais excité { 1 — Commun { 3 — Relais désexcité
	<b>REMARQUES :</b> Raccorder la Borne 7, de préférence, à une électrode de référence (électrode de masse), ou bien, à la paroi de votre cuve, si elle n'est pas isolante. L'appareil étant à isolement de protection, la mise à la terre n'est pas nécessaire.		

## Fonctionnement

	DETECTION		REGULATION			
	Low	High	Low	High	High	High
Etat LED Rouge	●	☀	●	●	☀	☀
Etat Relais	Dés-excité	Excité	Dés-excité	Dés-excité	excité	excité
Etat Contact						

Sous Réserve de modifications sans préavis.