

Projet

Tubage poele Harrie Lennders TRIAS



Insertion projet

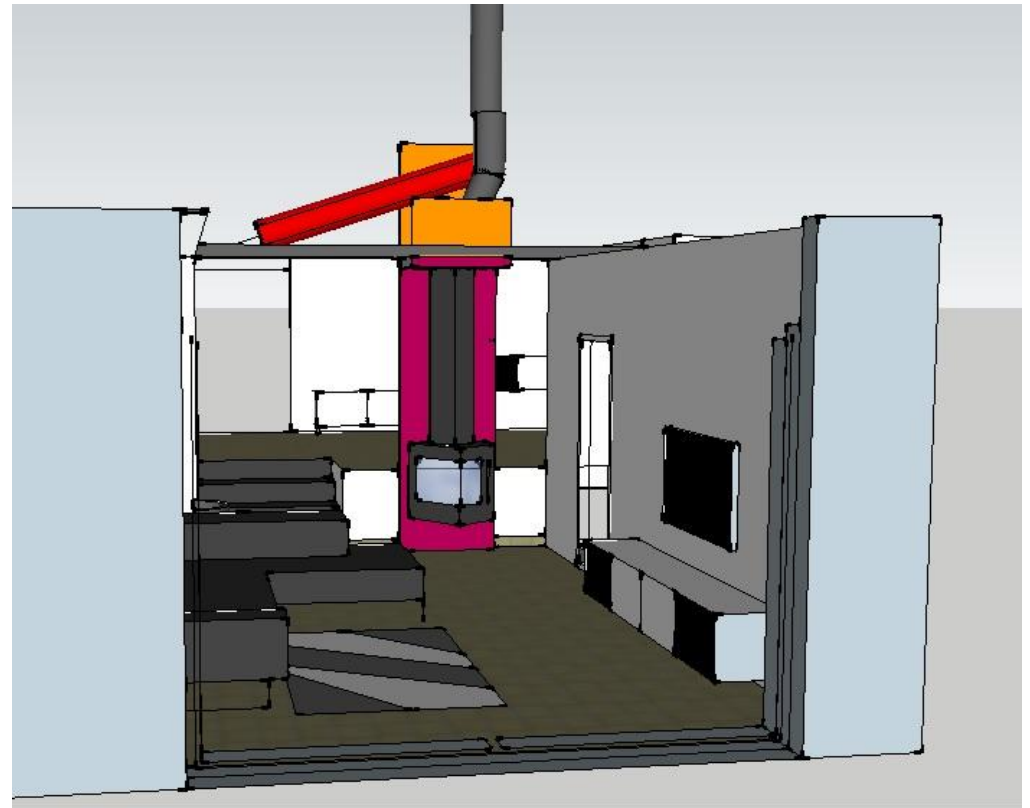


Photo combles : souche existante avec tube DP 230

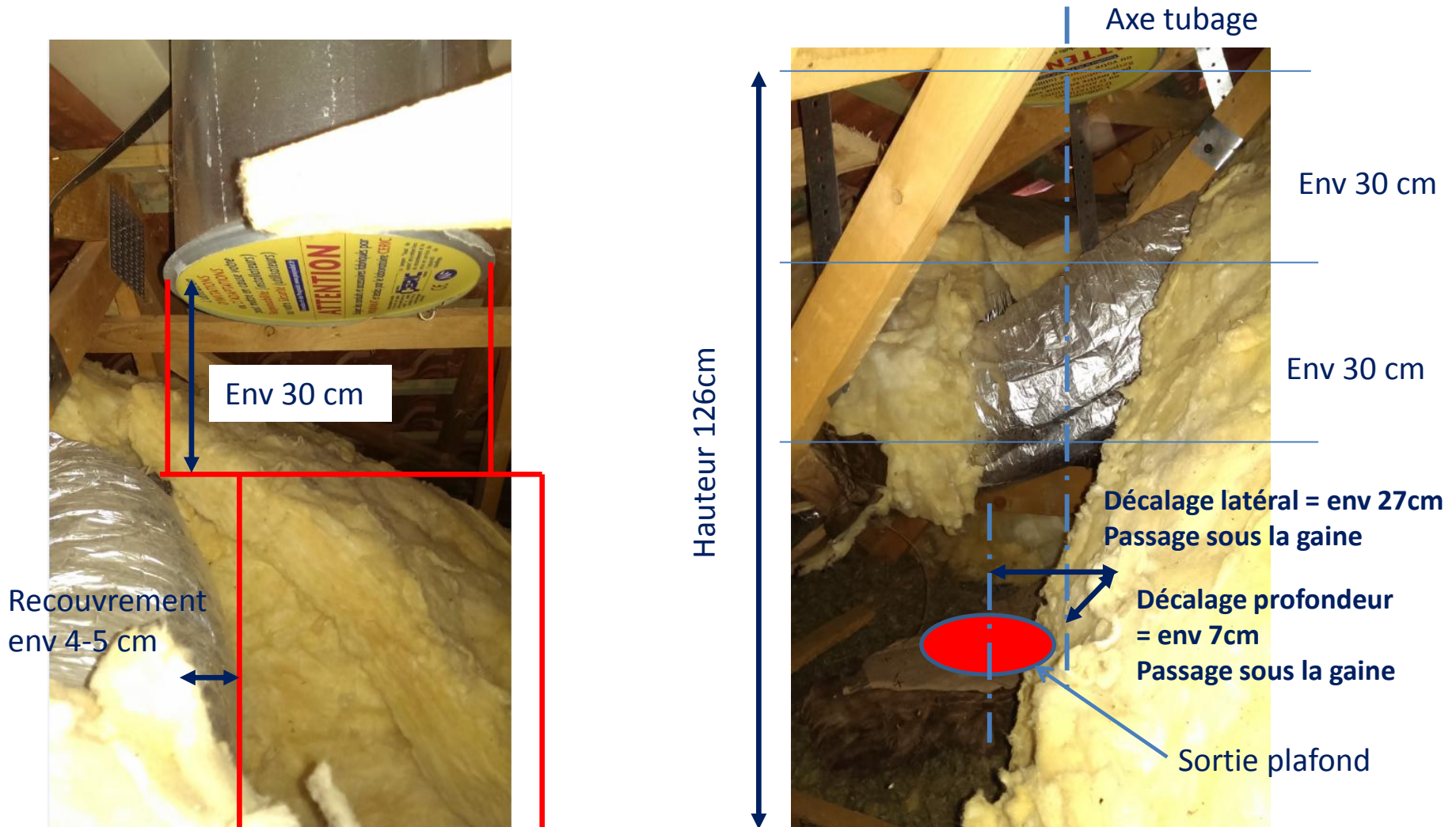
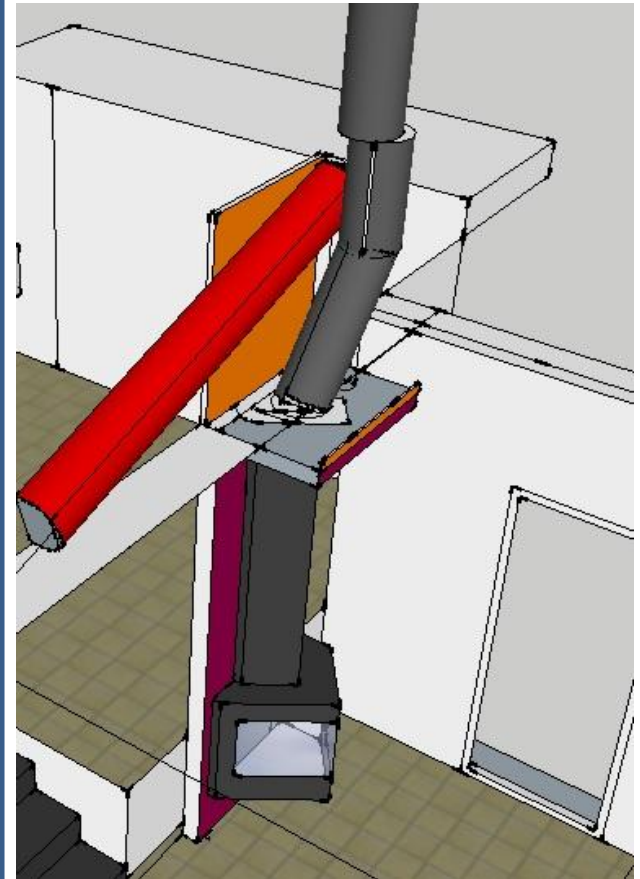
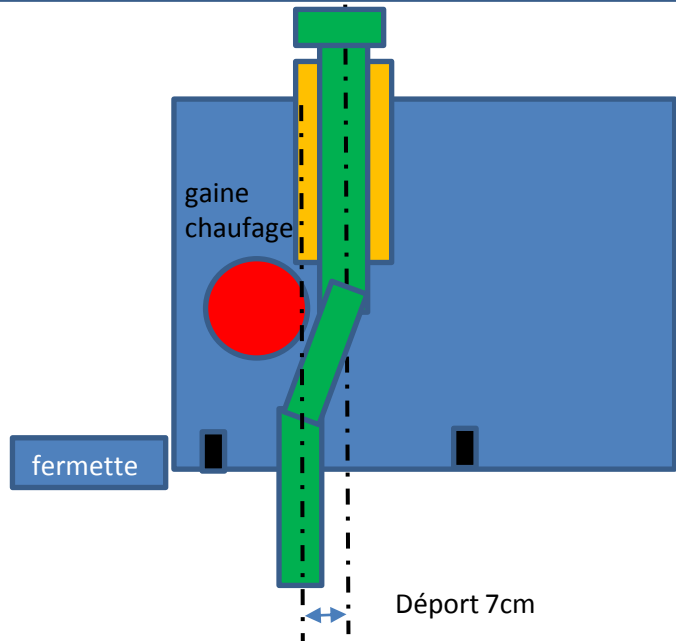
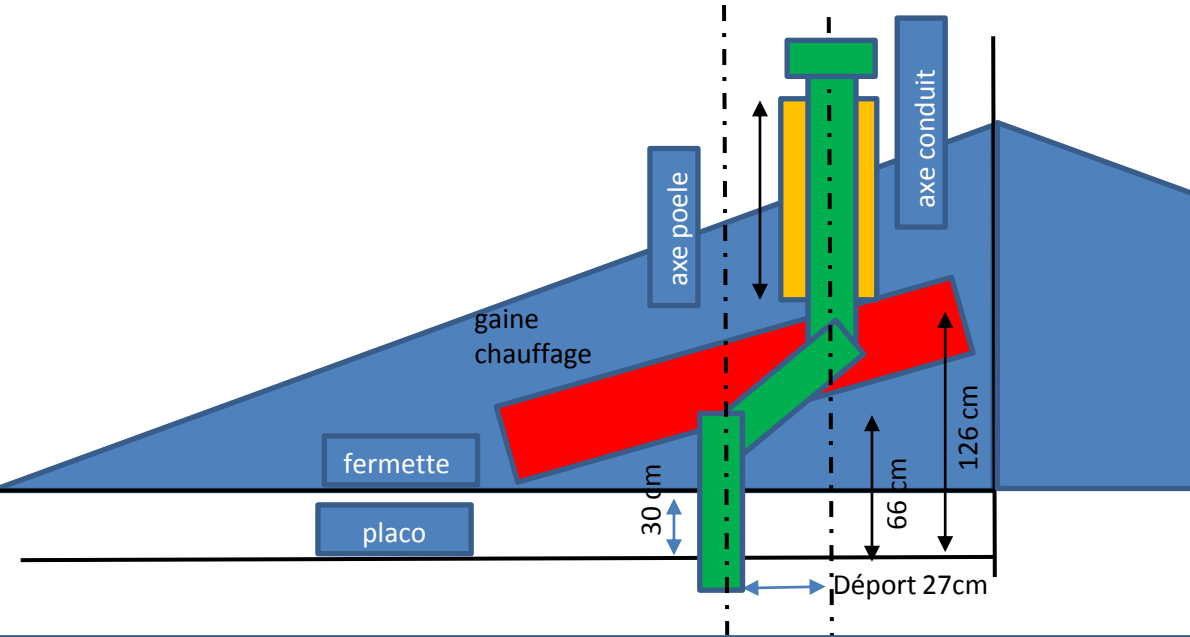
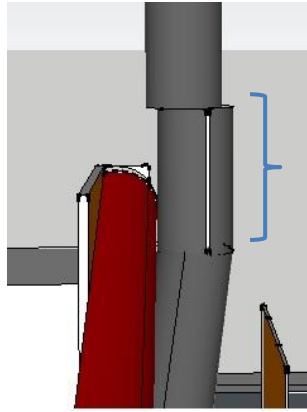


Schéma combles



Solution 1 : DP rigide 230



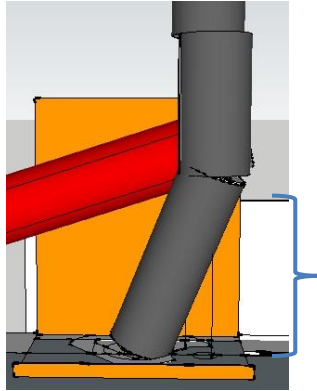
- 2 coudes 15° + EDP100 pour se dévier de la gaine chauffage

Déport = 50mm

Hauteur = 278 mm

- 1 élément EDP 250 pour descendre au bord de la gaine

Hauteur = 278+250 = 528 mm



-2 coudes 30° + EDP450 pour se dévier

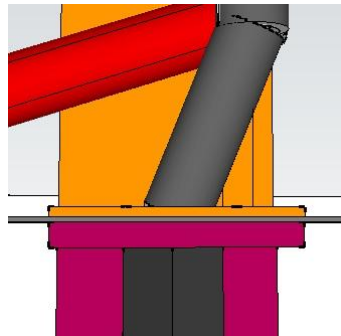
Déport = 317.5mm

Hauteur = 743 mm

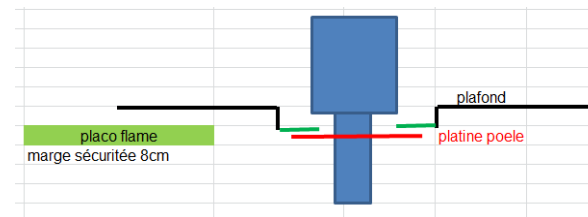
Hauteur = 528+250 = 1271mm

Dépassement sous plafond 1 cm

- 1 collier soutènement

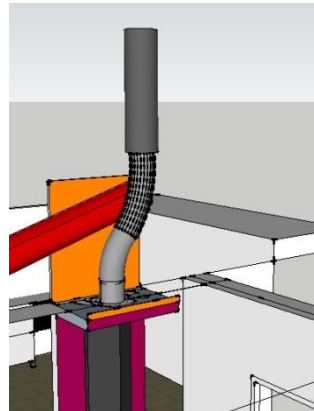
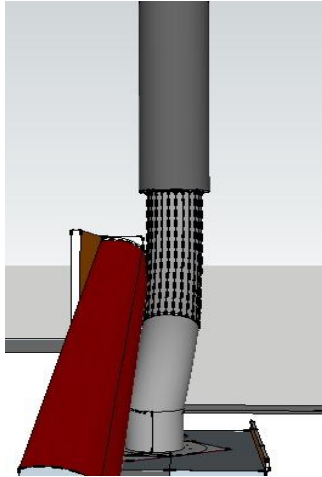


- 1 raccordement 230/150 (dans coffrage)



Tarif catalogue
605^E ht

Solution 2 : DP souple 150



- Collier + collette d'étanche → ref pour adapté à la souche existante???
- Tube DP souple dia150 L= 2350mm (sans les manchons) → Quelle est la distance au feu avec ce produit ?
- 2 colliers soutènements

Tarif catalogue
env460^E ht

