

19 radiateurs puissance totale : 21,5 KW

Robinet simple    Robinet thermostatique

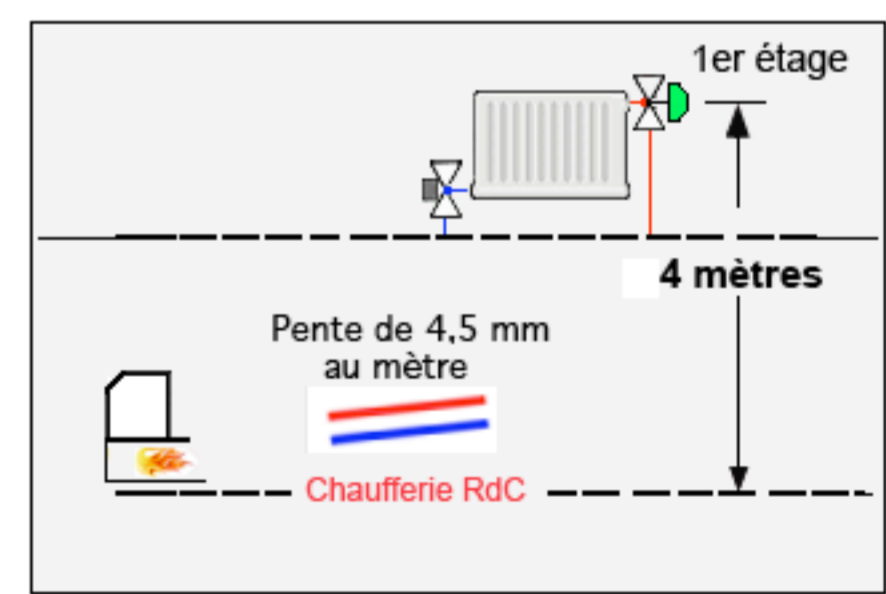
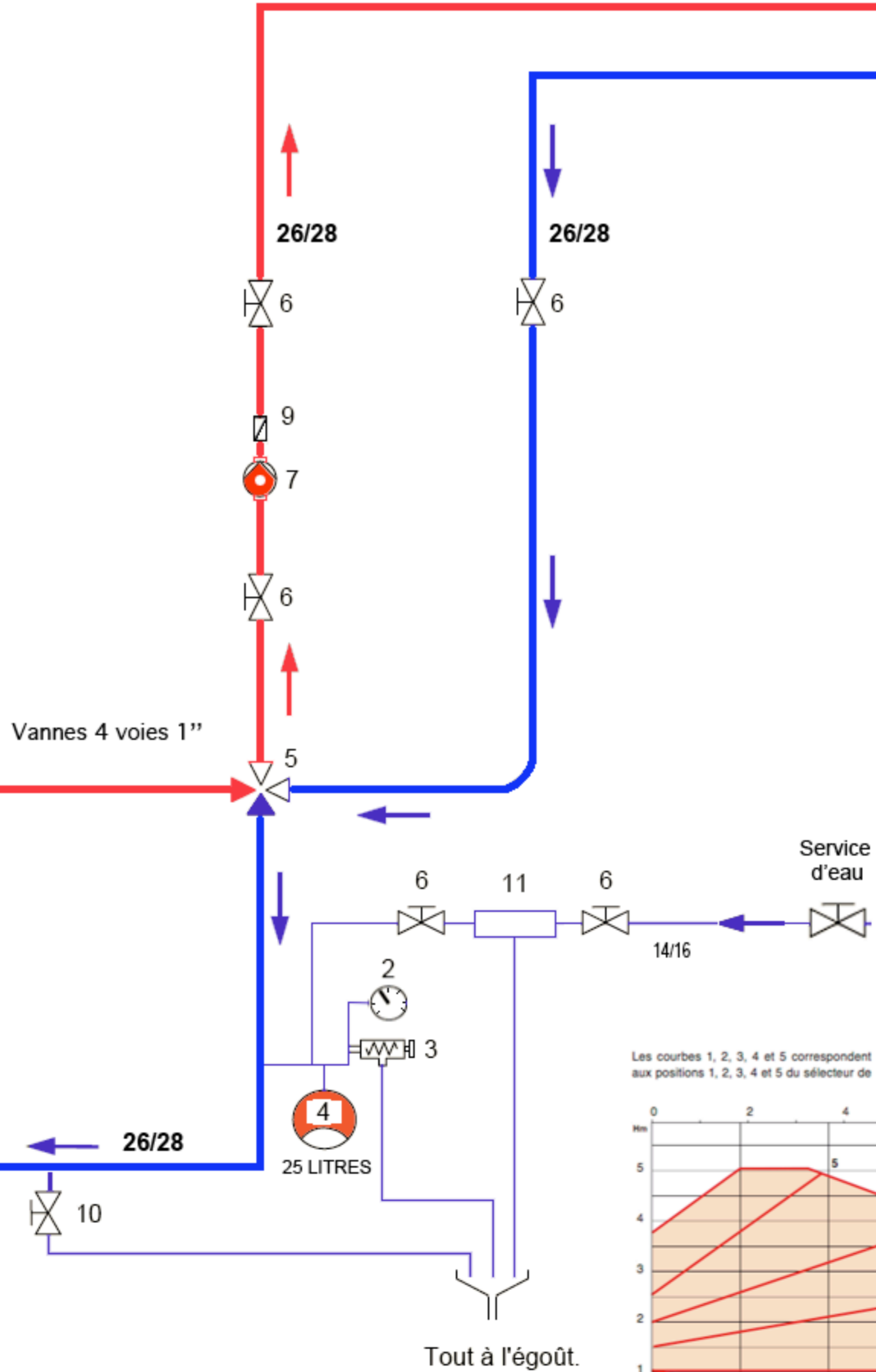
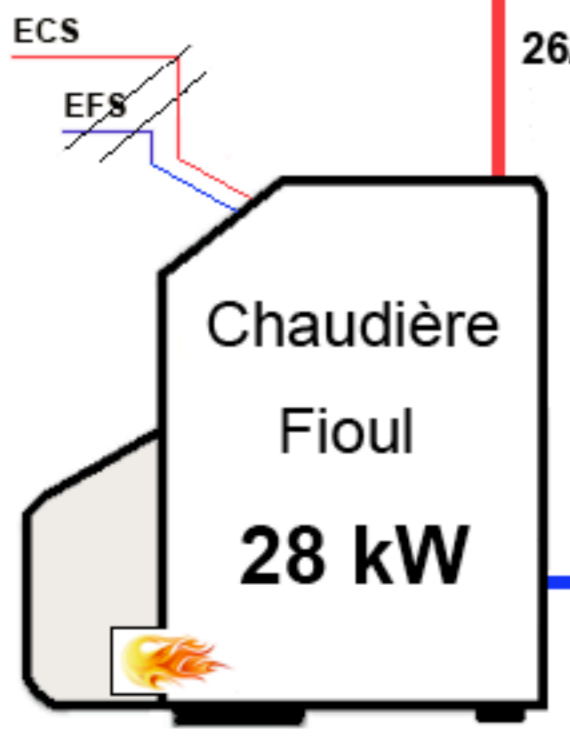
12/14    12/14    12/14    12/14

Longueurs Aller / retour **67 mètres**  
avec une pente de 4,5 mm au mètre

22 mètres	15 mètres	30 mètres
<b>26/28</b>	<b>23/25</b>	<b>20/22</b>

1. Chaudière.
2. Manomètre (en chaudière).
3. Soupape de sécurité 3 bars (en chaudière).
4. Vase d'expansion. Capacité 25 Litres
5. Vanne 4 voies  $\varnothing 1''$
6. Vanne d'isolement.
7. Pompe chauffage.
8. Radiateurs.
9. Clapet anti-retour.
10. Vidange chaudière.
11. Disconnecteur.

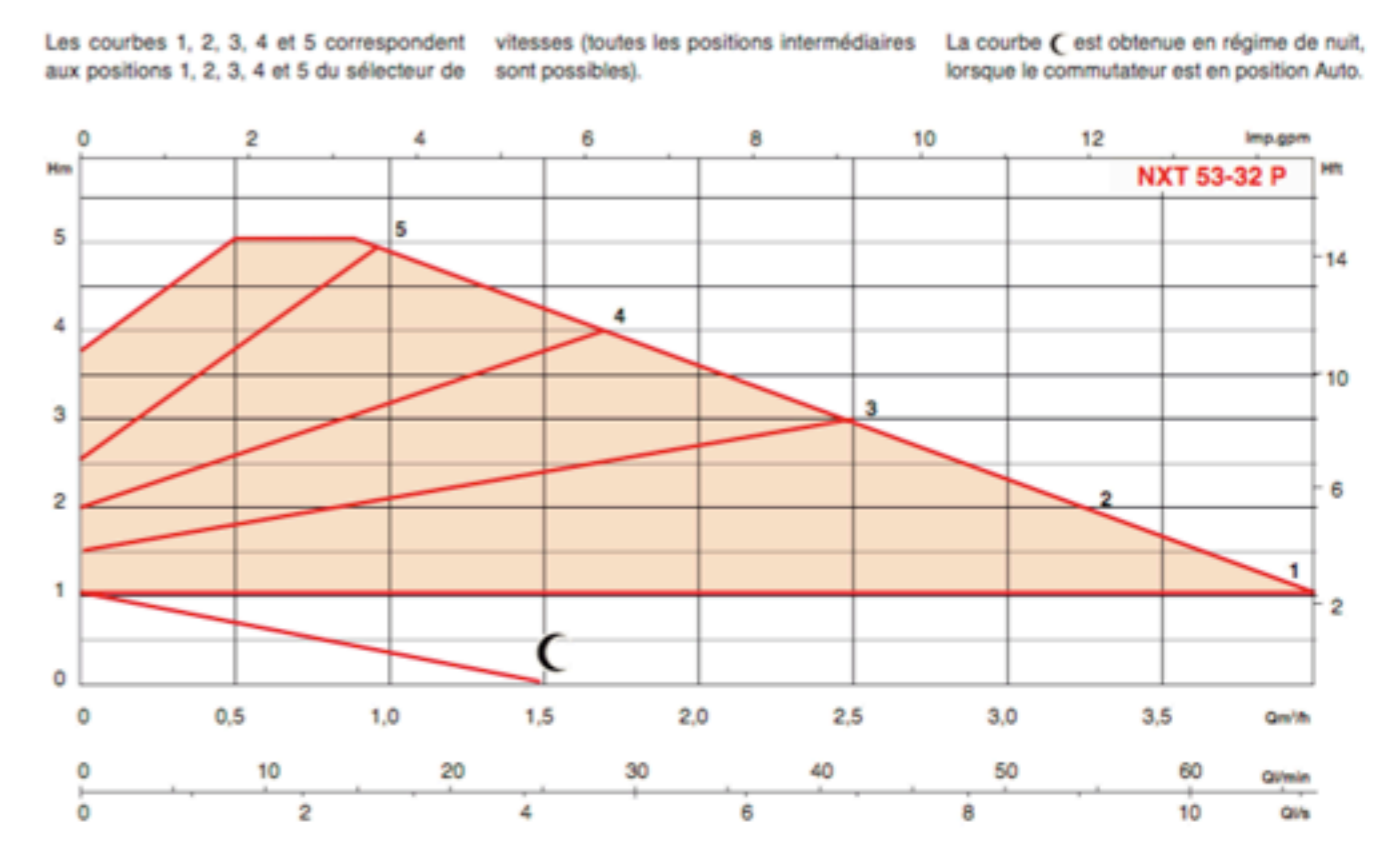
**NOTA :**  
La fonction de production d'ECS n'est pas actuellement utilisée.



**PLAGES D'UTILISATION**

Débits jusqu'à : 4 m<sup>3</sup>/h  
Hauteurs mano. jusqu'à : 5 m  
Pression de service maxi : 10 bar  
Plage de température : +20° à 110°C\*  
Température ambiante maxi : +40°C  
\* +110° C à température ambiante maxi de +25°C

**Salmson NXT 53 - 32 P**



Brûleur	Puissance chaudière kW	Gicleur Danfoss S US gal/h	Angle pulvérisation 45°/60°	Réglages			
				Cote Y mm	Pression bar	Débit kg/h	Volet d'air 103B graduations
NC 4 H101	27,3 32,7	0,75	0,60	5	11	2,5	10
				7	11	3,0	13