

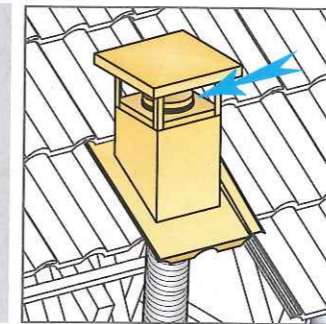
CONFORT

SYSTÈME DE DISTRIBUTION D'AIR CHAUD POUR FOYER FERMÉ AVEC PUISAGE DANS LA HOTTE

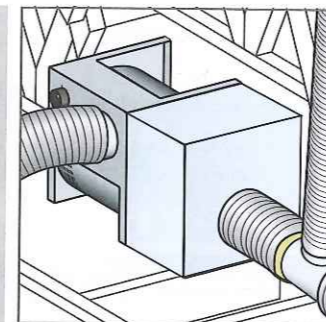
CONFORT permet la récupération et la répartition de l'air chaud dans l'habitat. Ce système prélève la chaleur produite par un foyer fermé pour la distribuer dans les pièces d'habitation choisies afin d'avoir une répartition de la chaleur, d'optimiser le rendement de la cheminée et de réduire les dépenses de chauffage.

LES ÉLÉMENTS
QUI COMPOSENT
LE SYSTÈME

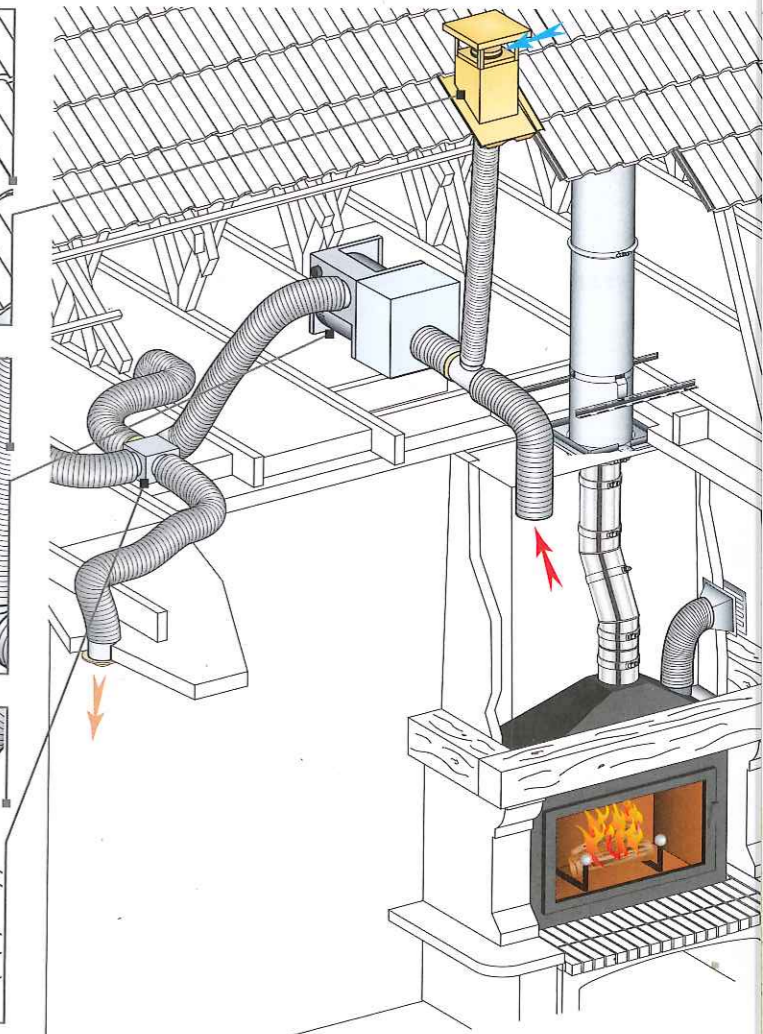
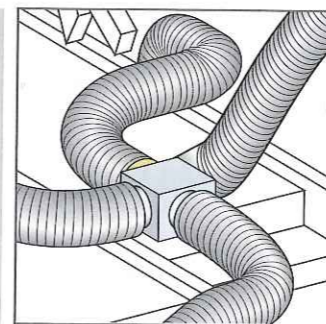
1
Sortie de toit
air frais



2
Moteur
de ventilation



3
Réseau
de distribution



de c