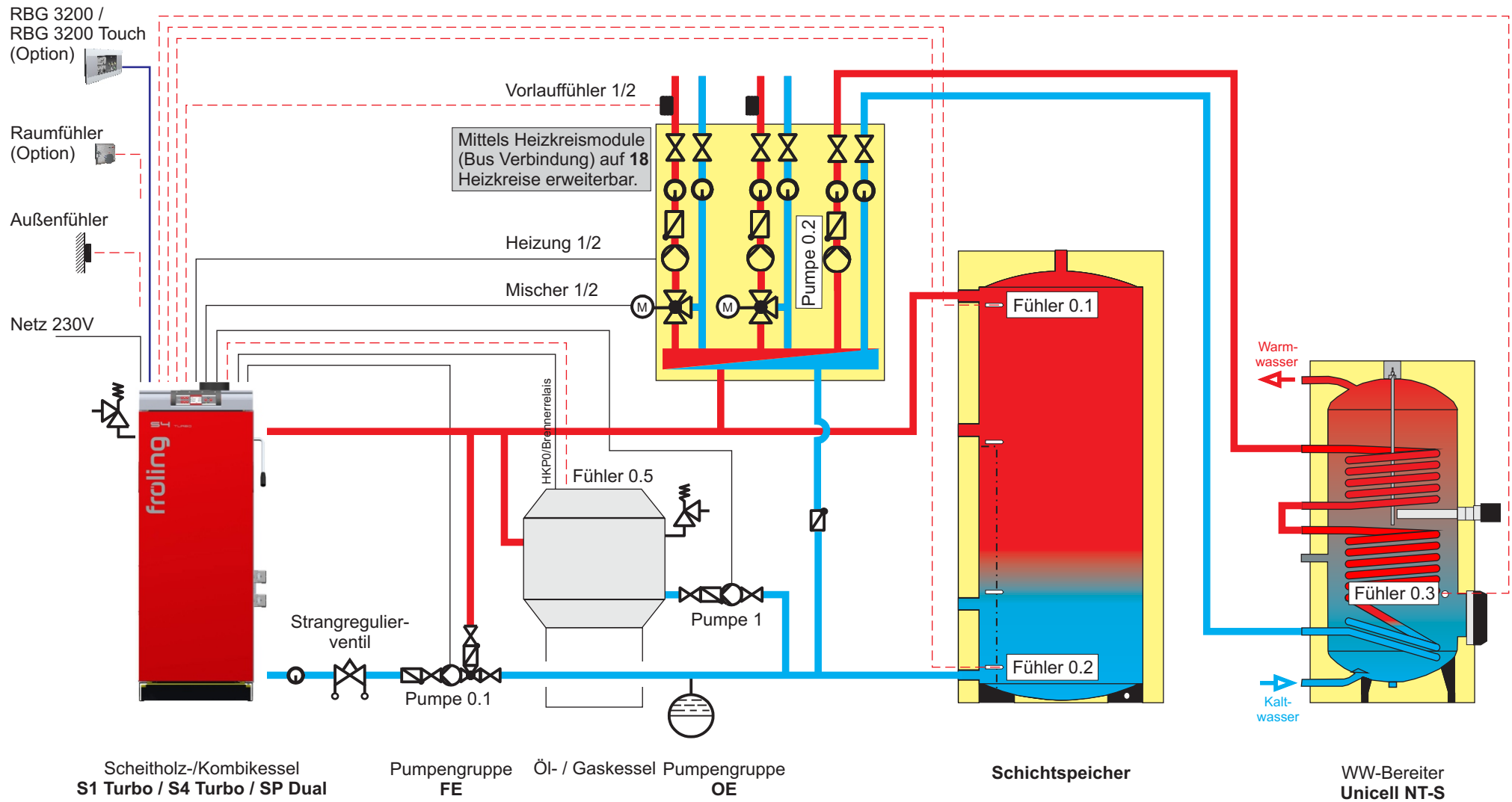


# Unverbindlicher Planungsvorschlag!

**System 2.S021**



**Hinweis:** Regelung S 3200



	Name	Datum	Sonstiges
Gez.	Edm	09.10.07	Rev 05.07.12 Krl
Gepr.	Dpl	12.10.07	