

# Schémas hydrauliques

## Pour régulation Pelletronic Plus



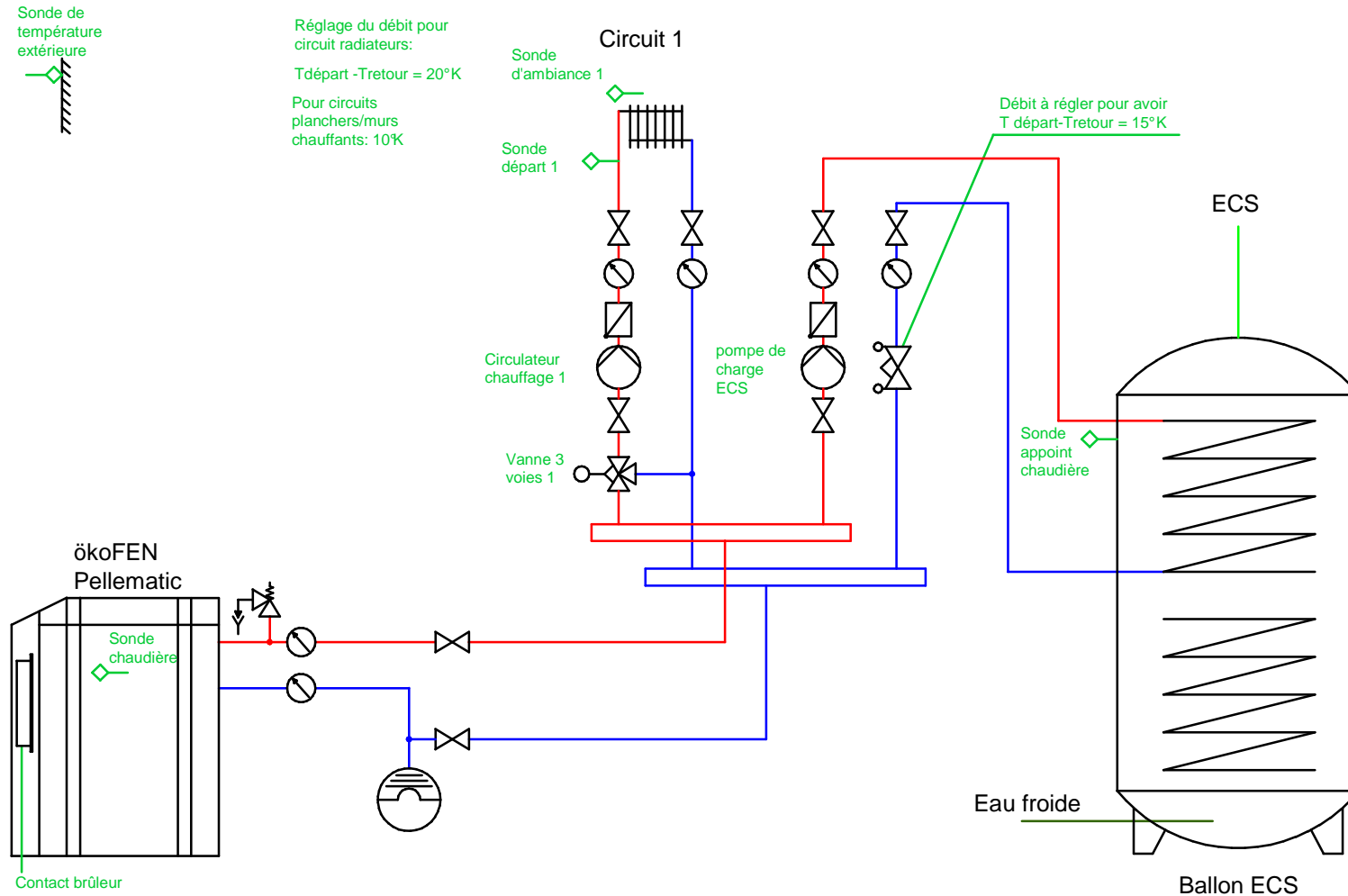
1. 1 chaudière PELLEMATIC, 1 zones de chauffage, 1 ECS
2. 1 chaudière PELLEMATIC, 2 zones de chauffage, 1 ECS
3. 1 chaudière PELLEMATIC, 2 zones de chauffage, 1 CESI
4. 1 chaudière PELLEMATIC, 1 ballon tampon, 2 zones de chauffage, 1 CESI
5. 1 chaudière PELLEMATIC, 1 ballon tampon solaire, 2 zones de chauffage, 1 CESI
6. 1 chaudière PELLEMATIC, réseau à distance, 2 zones de chauffage, 1 CESI
7. 1 chaudière PELLEMATIC, 2 zones de chauffage, 1 SSC bain-marie
8. 1 chaudière PELLEMATIC, 2 zones de chauffage, 1 SSC avec ECS par échangeur à plaque
9. 1 chaudière PELLEMATIC, 1 chaudière d'appoint, 1 bouteille de mélange, 2 zones de chauffage, CESI
10. 1 chaudière PELLEMATIC, 1 chaudière d'appoint, 1 ballon tampon, 2 zones de chauffage, CESI
11. 2 chaudières PELLEMATIC en tandem, 2 zones de chauffage, ECS
12. 2 chaudières PELLEMATIC en tandem, ballon tampon, 2 zones de chauffage, ECS



Schéma non exhaustif réalisé suivant les normes autrichiennes H5142 et H5021

La mise en service et les réglages de l'installation sont à réaliser selon la norme EN 14336  
Respecter les différentiels de températures préconisés

ökoFEN France  
45 route d'Apremont 73000 Chambéry  
www.okofen.fr



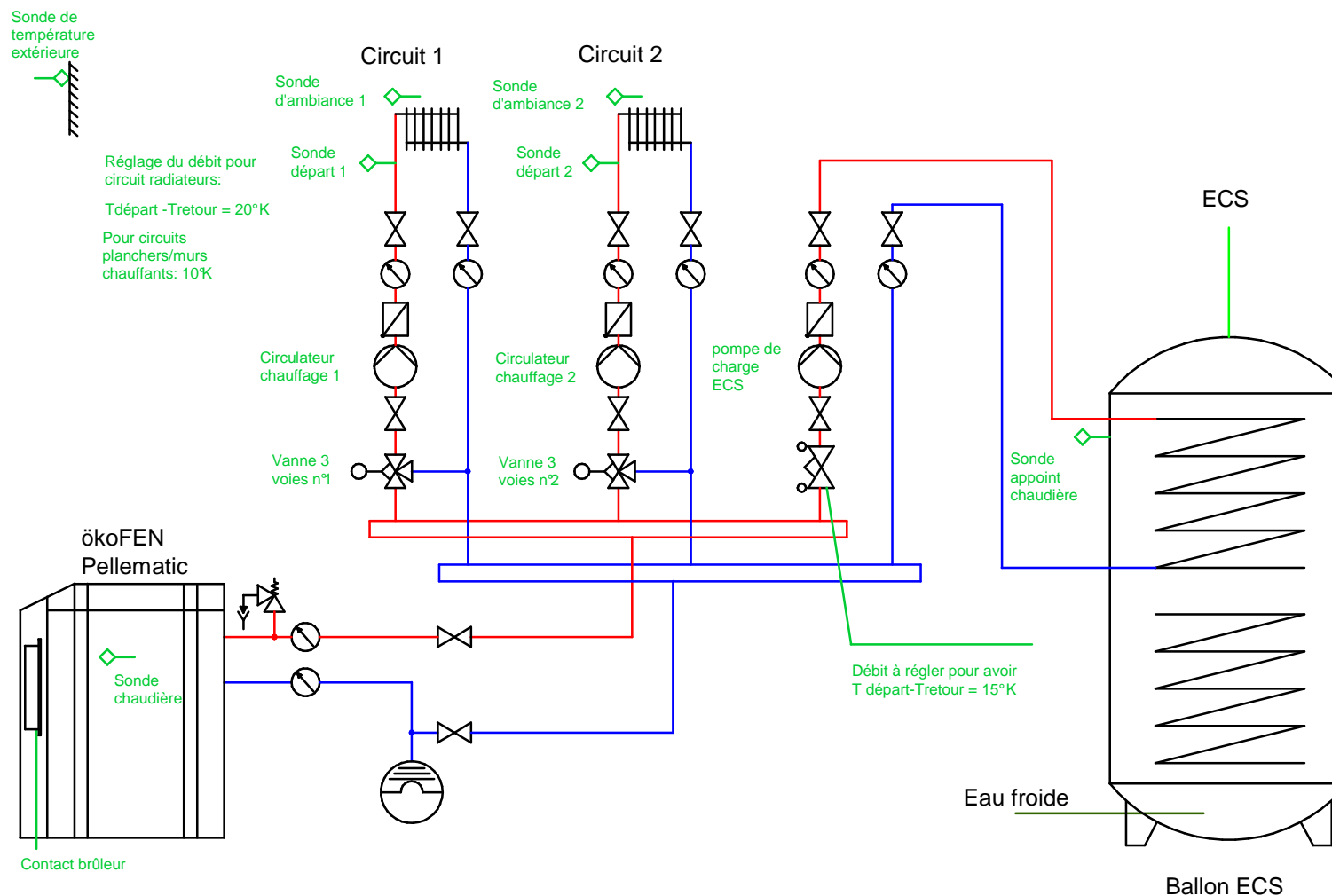
# 1 chaudière, 1 zone de chauffage, ECS

Représentation symbolique. La conception, la réalisation et la mise en service de l'installation doivent être réalisées par des professionnels qualifiés.

Schéma non exhaustif réalisé suivant les normes autrichiennes H5142 et H5021

La mise en service et les réglages de l'installation sont à réaliser selon la norme EN 14336  
Respecter les différentiels de températures préconisés

ökoFEN France  
45 route d'Apremont 73000 Chambéry  
www.okofen.fr



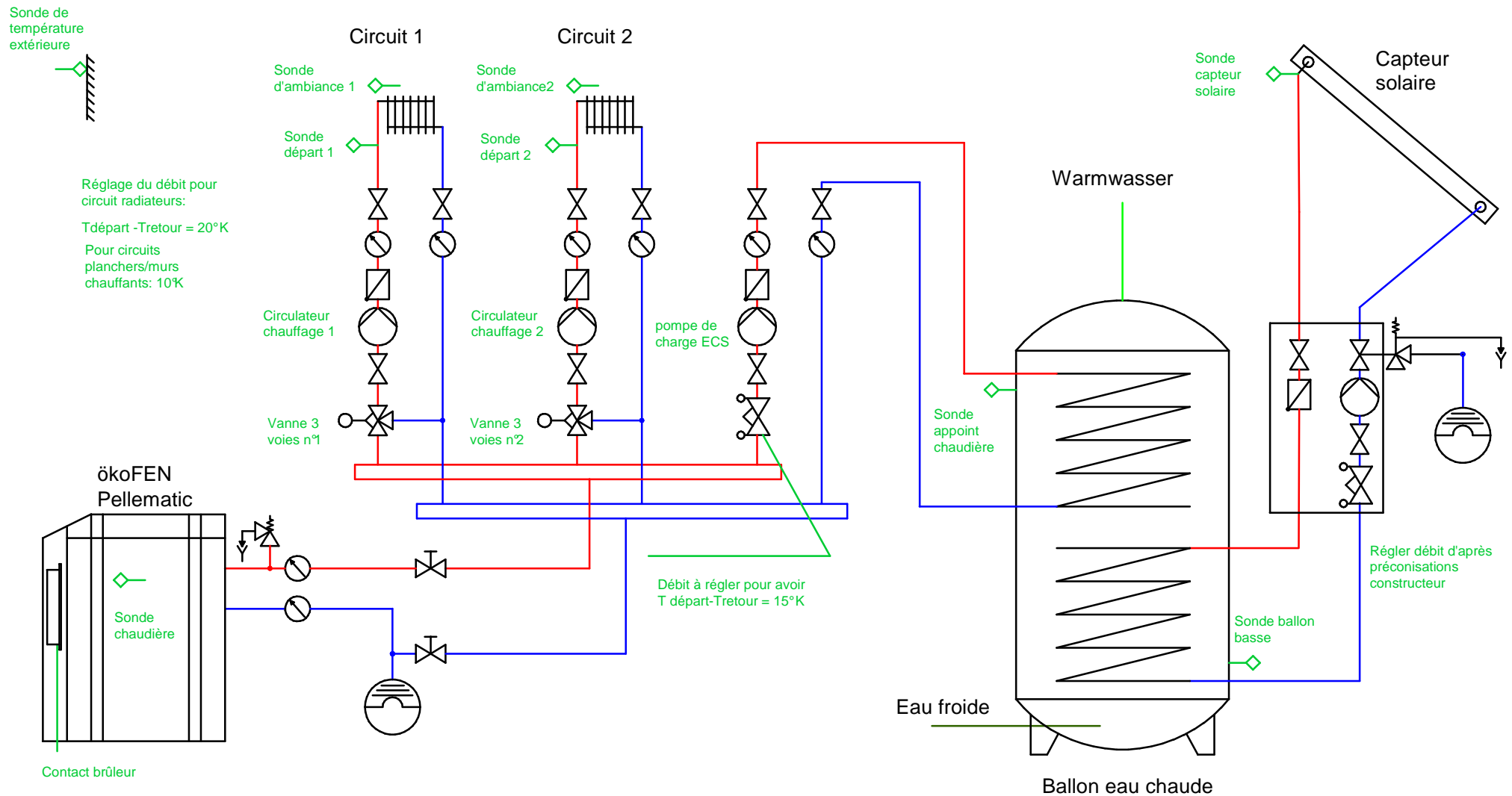
## 1 chaudière, 2 zones chauffage, ECS

Représentation symbolique. La conception, la réalisation et la mise en service de l'installation doivent être réalisées par des professionnels qualifiés.

Schéma non exhaustif réalisé suivant les normes autrichiennes H5142 et H5021

La mise en service et les réglages de l'installation sont à réaliser selon la norme EN 14336  
Respecter les différentiels de températures préconisés

ökoFEN France  
45 route d'Apremont 73000 Chambéry  
www.okofen.fr



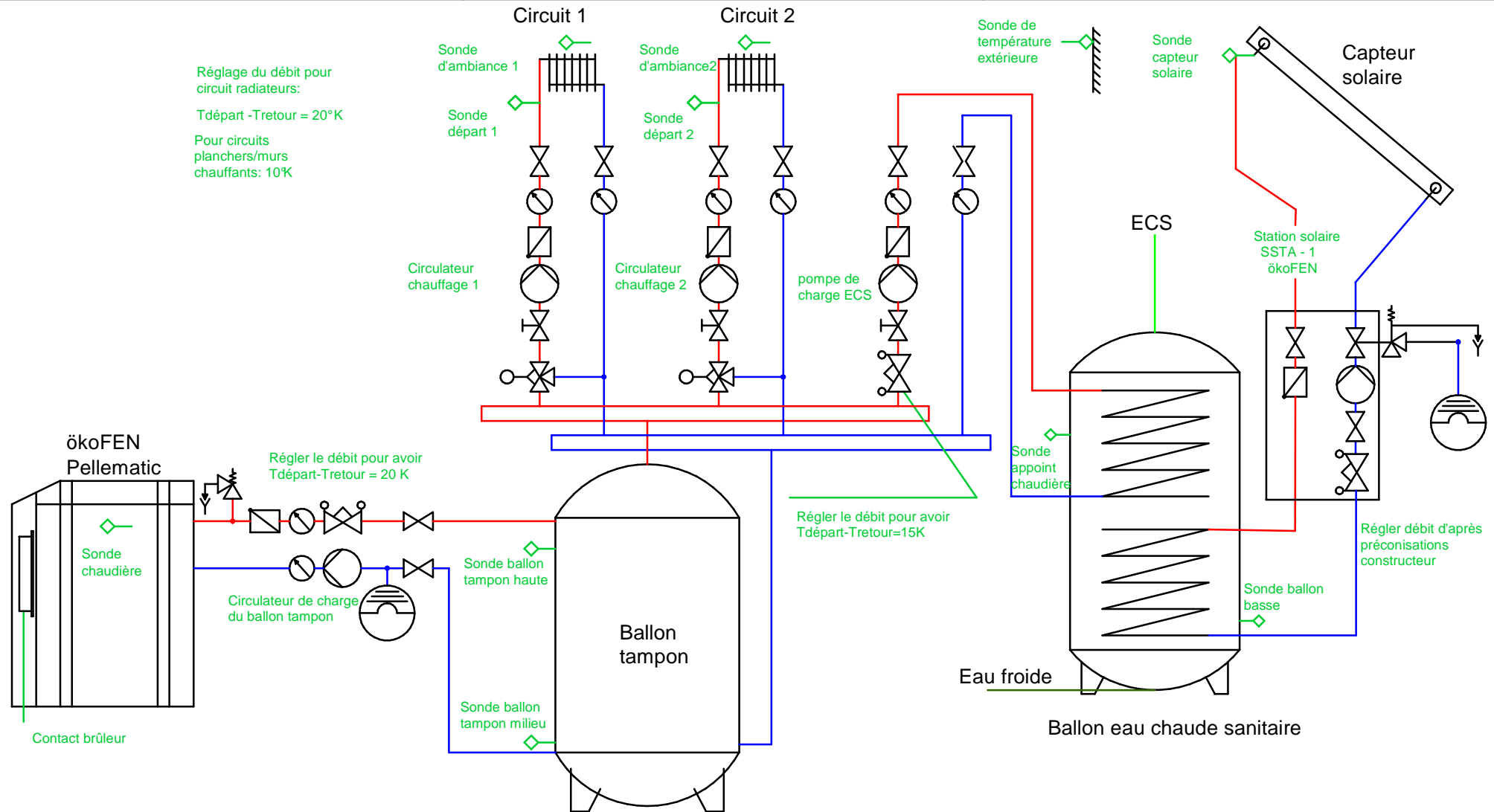
# 1 Chaudière, 2 zones de chauffage, CESI

Représentation schématique; La conception, la réalisation et la mise en service de l'installation doivent être réalisées par des professionnels qualifiés

Schéma non exhaustif réalisé suivant les normes autrichiennes H5142 et H5021

La mise en service et les réglages de l'installation sont à réaliser selon la norme EN 14336  
Respecter les différentiels de températures préconisés

ökoFEN France  
45 route d'Apremont 73000 Chambéry  
www.okofen.fr



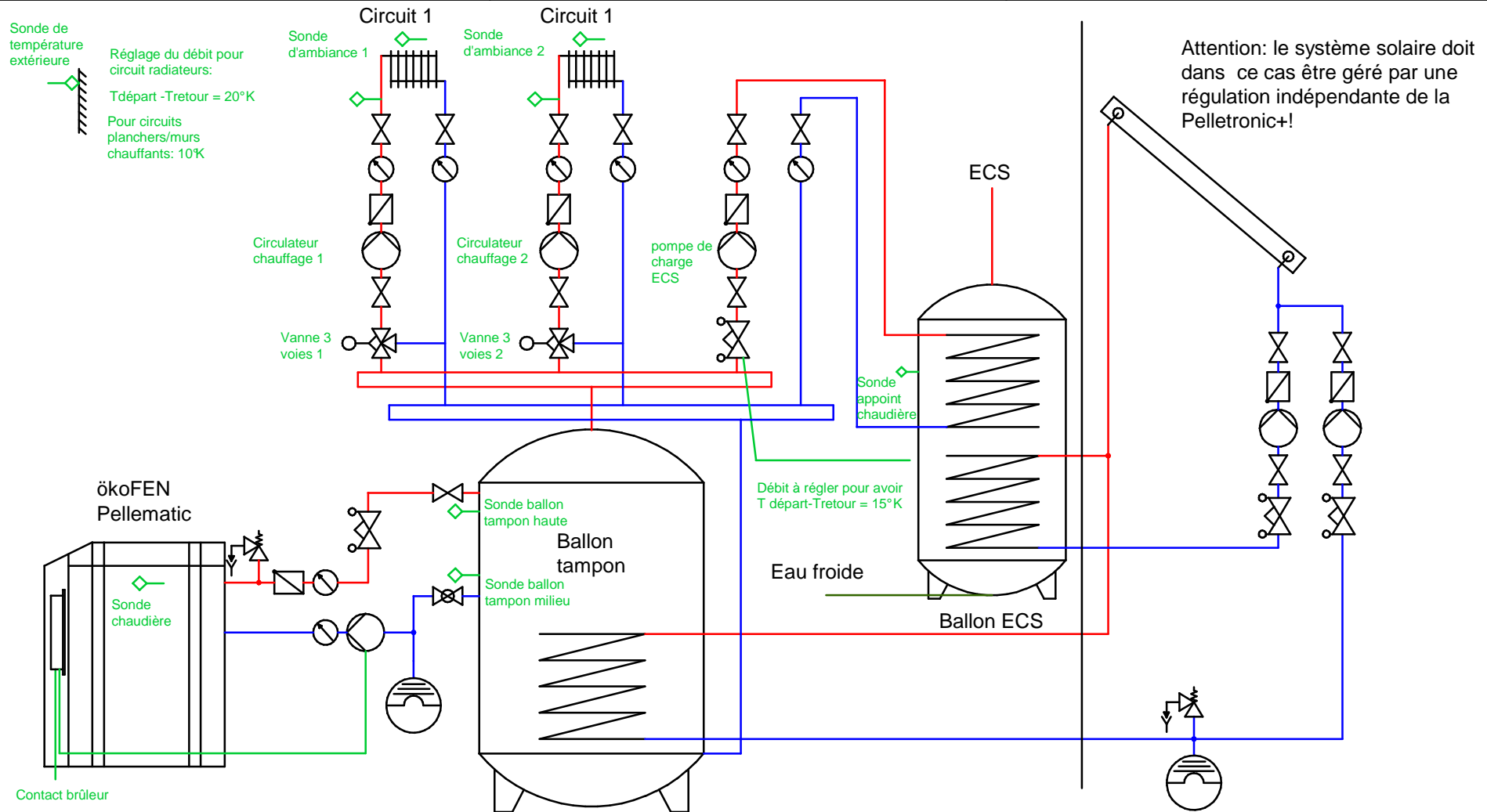
# 1 Chaudière, Ballon tampon, 2 Zones chauffage, CESI

Représentation schématique; La conception, la réalisation et la mise en service de l'installation doivent être réalisées par des professionnels qualifiés

Schéma non exhaustif réalisé suivant les normes autrichiennes H5142 et H5021

La mise en service et les réglages de l'installation sont à réaliser selon la norme EN 14336  
Respecter les différentiels de températures préconisés

ökoFEN France  
45 route d'Apremont 73000 Chambéry  
www.okofen.fr



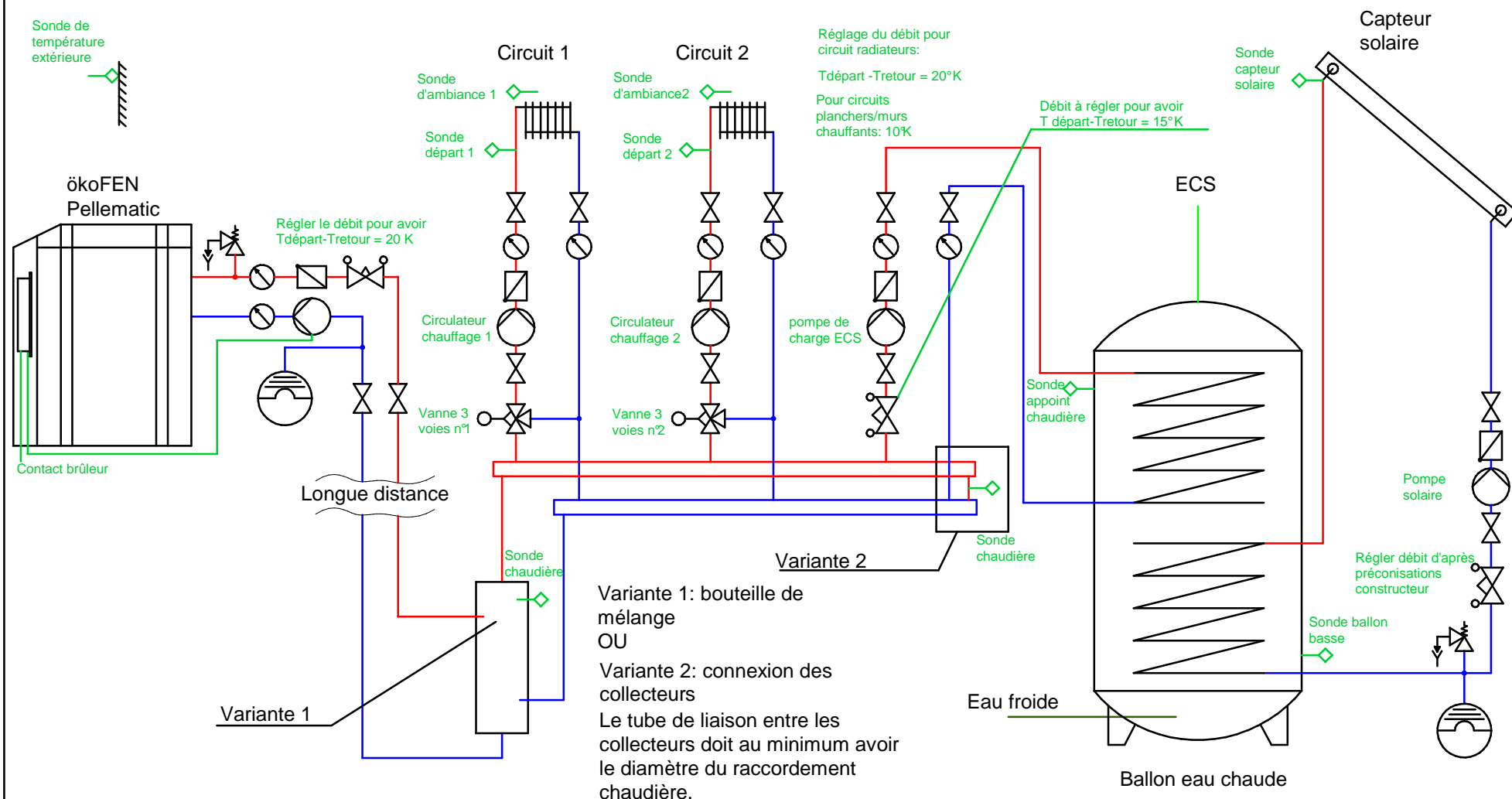
1 Chaudière, Ballon tampon, SSC , 2 zones de chauffage, ECS

Représentation symbolique. La conception, la réalisation et la mise en service de l'installation doivent être réalisées par des professionnels qualifiés.

Schéma non exhaustif réalisé suivant les normes autrichiennes H5142 et H5021

La mise en service et les réglages de l'installation sont à réaliser selon la norme EN 14336  
Respecter les différentiels de températures préconisés

ökoFEN France  
45 route d'Apremont 73000 Chambéry  
www.okofen.fr



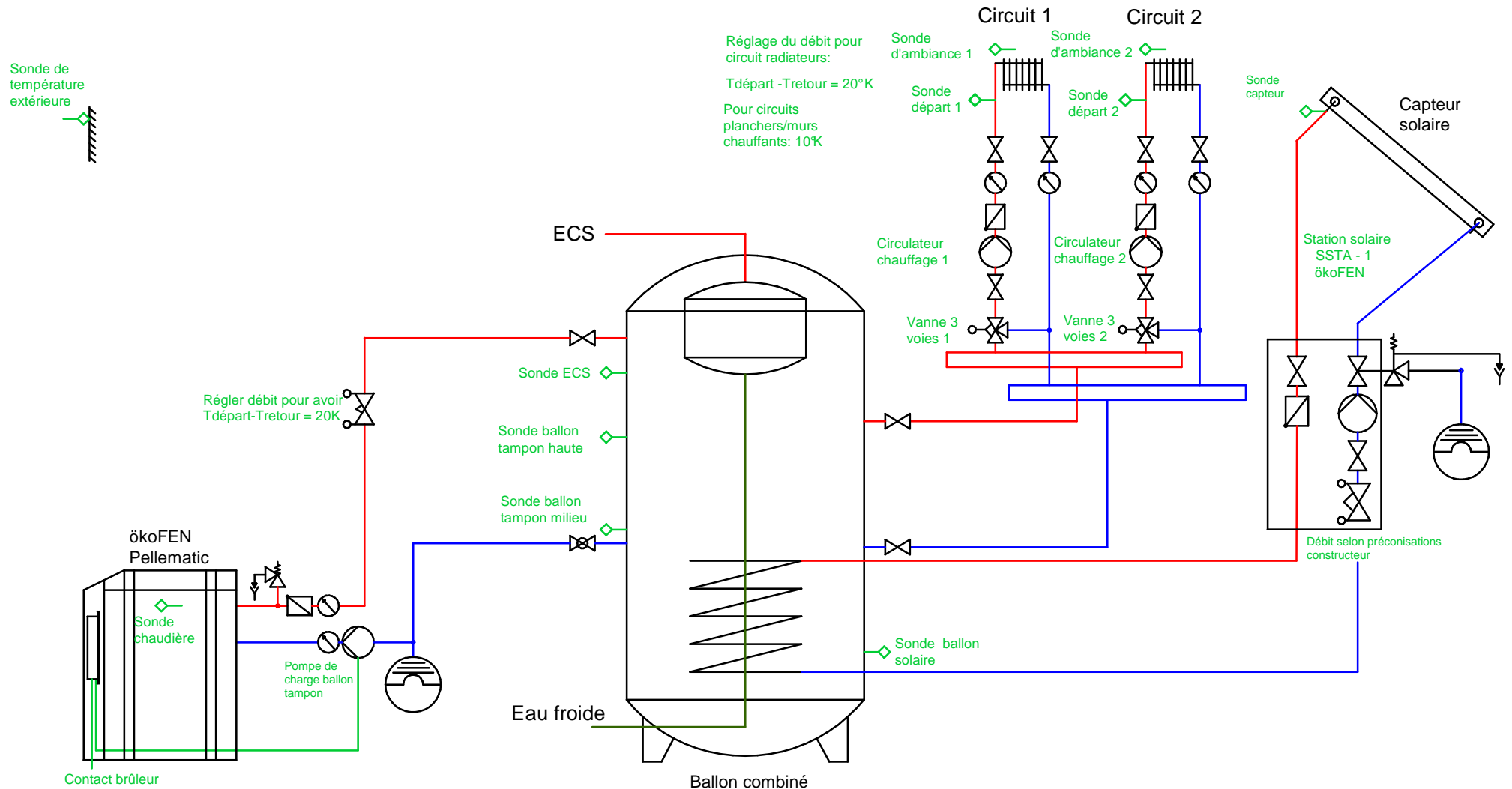
**1 Chaudière, 1 pompe primaire, 2 circuits chauffage, CESI avec appoint chaudière**

Représentation schématique; La conception, la réalisation et la mise en service de l'installation doivent être réalisées par des professionnels qualifiés

Schéma non exhaustif réalisé suivant les normes autrichiennes H5142 et H5021

La mise en service et les réglages de l'installation sont à réaliser selon la norme EN 14336  
Respecter les différentiels de températures préconisés

ökoFEN France  
45 route d'Apremont 73000 Chambéry  
www.okofen.fr



1 Chaudière, Ballon solaire combiné bain marie, 2 zones de chauffage,

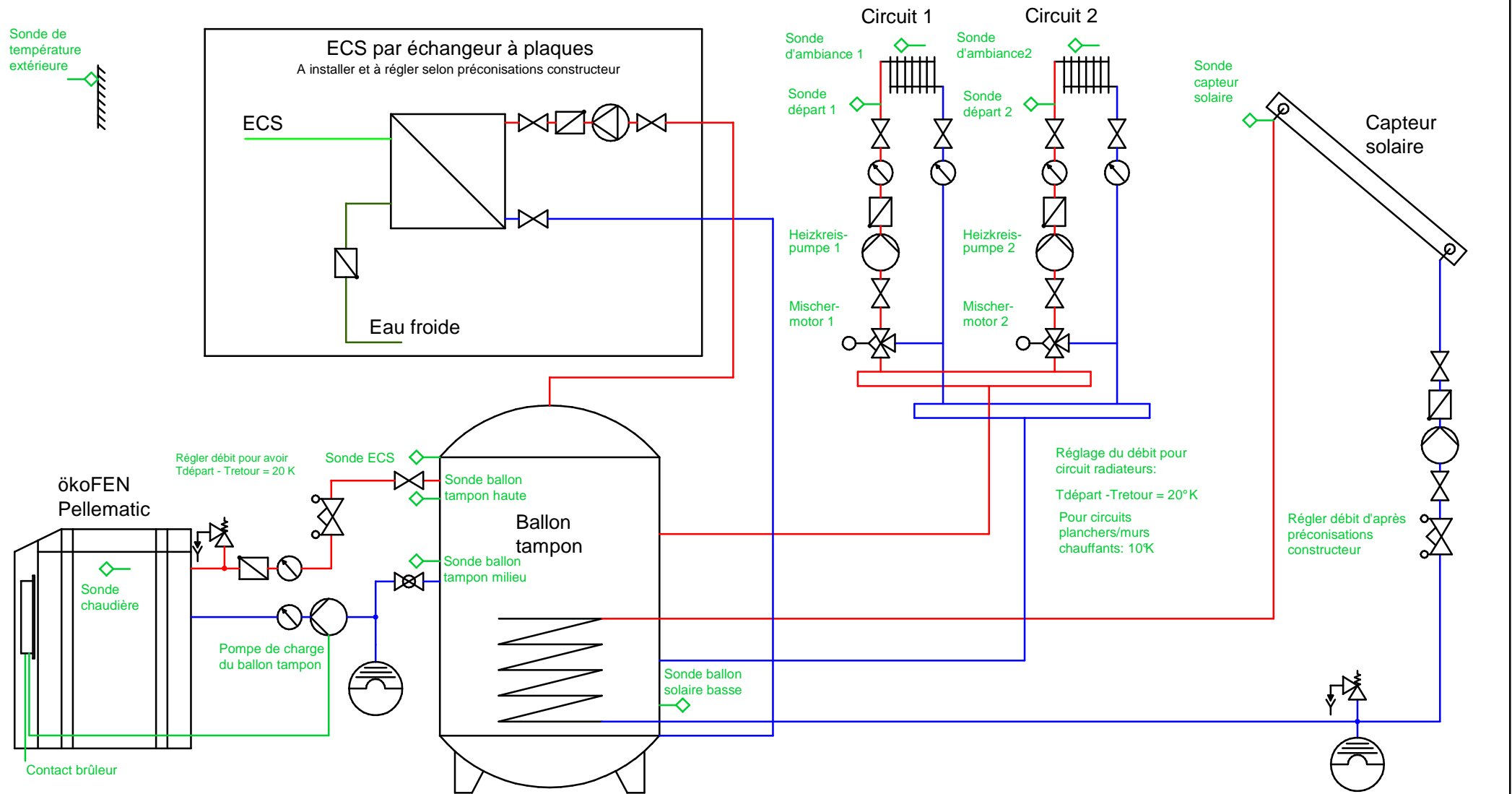
Représentation symbolique. La conception, la réalisation et la mise en service de l'installation doivent être réalisées par des professionnels qualifiés.



Schéma non exhaustif réalisé suivant les normes autrichiennes H5142 et H5021

La mise en service et les réglages de l'installation sont à réaliser selon la norme EN 14336  
Respecter les différentiels de températures préconisés

ökoFEN France  
45 route d'Apremont 73000 Chambéry  
www.okofen.fr



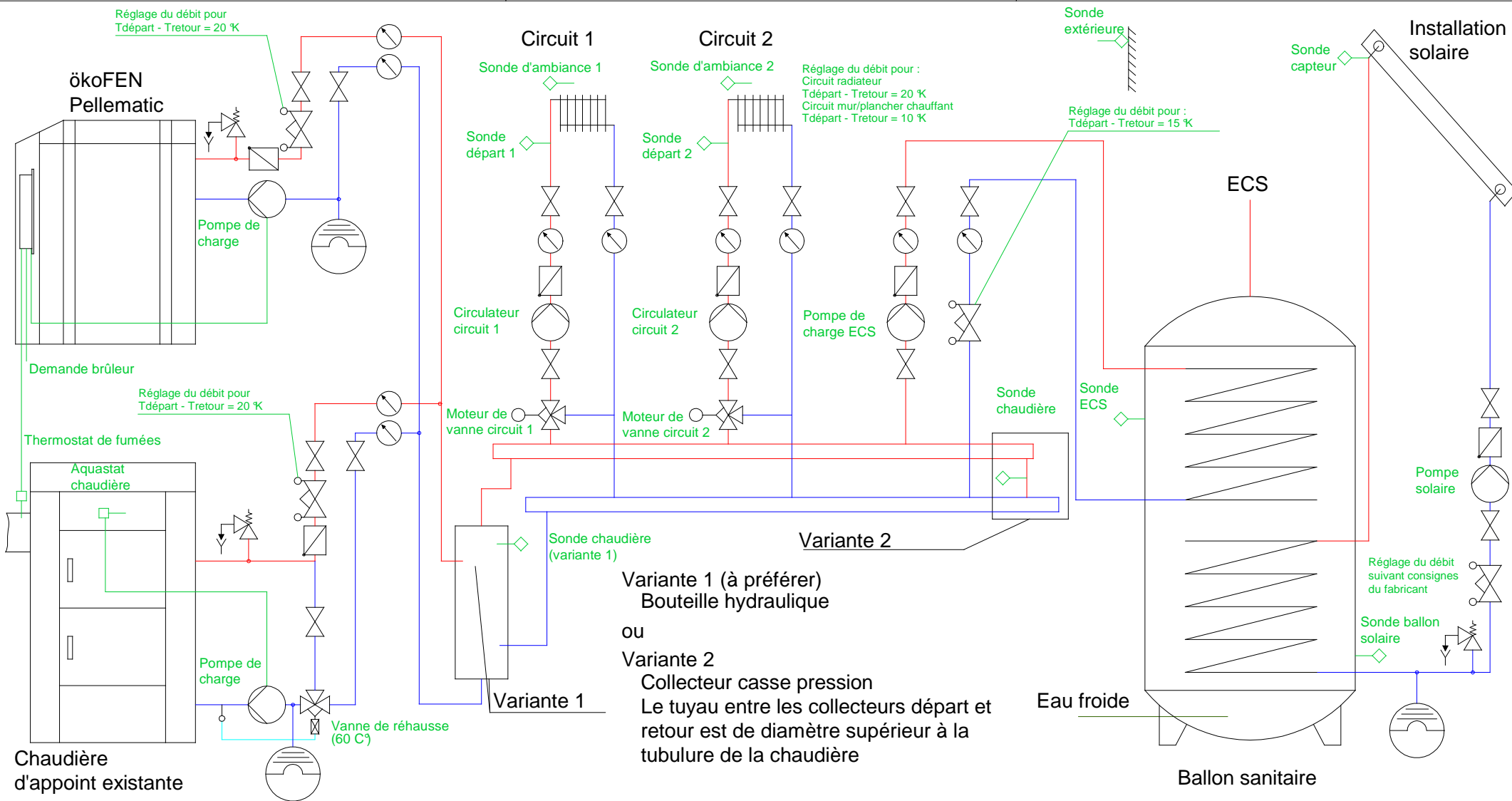
## 1 Chaudière, ECS par échangeur à plaques, 2 zones de chauffage, SSC.

Représentation schématique; La conception, la réalisation et la mise en service de l'installation doivent être réalisées par des professionnels qualifiés

Schéma non exhaustif réalisé suivant les normes autrichiennes H5142 et H5021

La mise en service et les réglages de l'installation sont à réaliser suivant la norme EN14336  
Respecter les différentiels de températures préconisés

ökoFEN France  
45 route d'Apremont - 73000 CHAMBERY  
www.okofen.fr



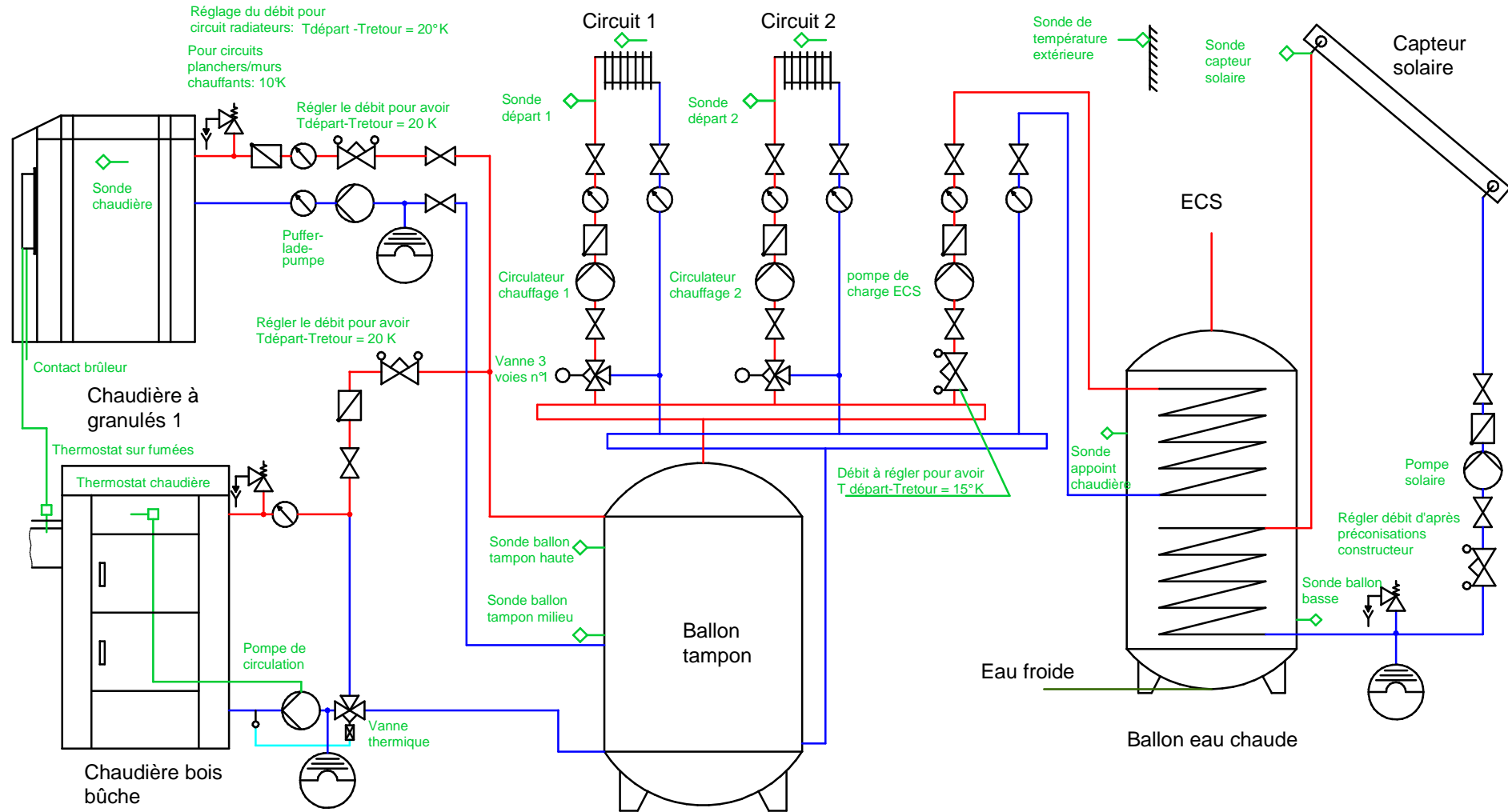
# 1 Chaudière, 1 appoint, 2 circuits de chauffage, ECS, Solaire

Représentation symbolique. La conception, la réalisation et la mise en service de l'installation doivent être réalisées par des professionnels qualifiés

Schéma non exhaustif réalisé suivant les normes autrichiennes H5142 et H5021

La mise en service et les réglages de l'installation sont à réaliser selon la norme EN 14336  
Respecter les différentiels de températures préconisés

ökoFEN France  
45 route d'Apremont 73000 Chambéry  
www.okofen.fr



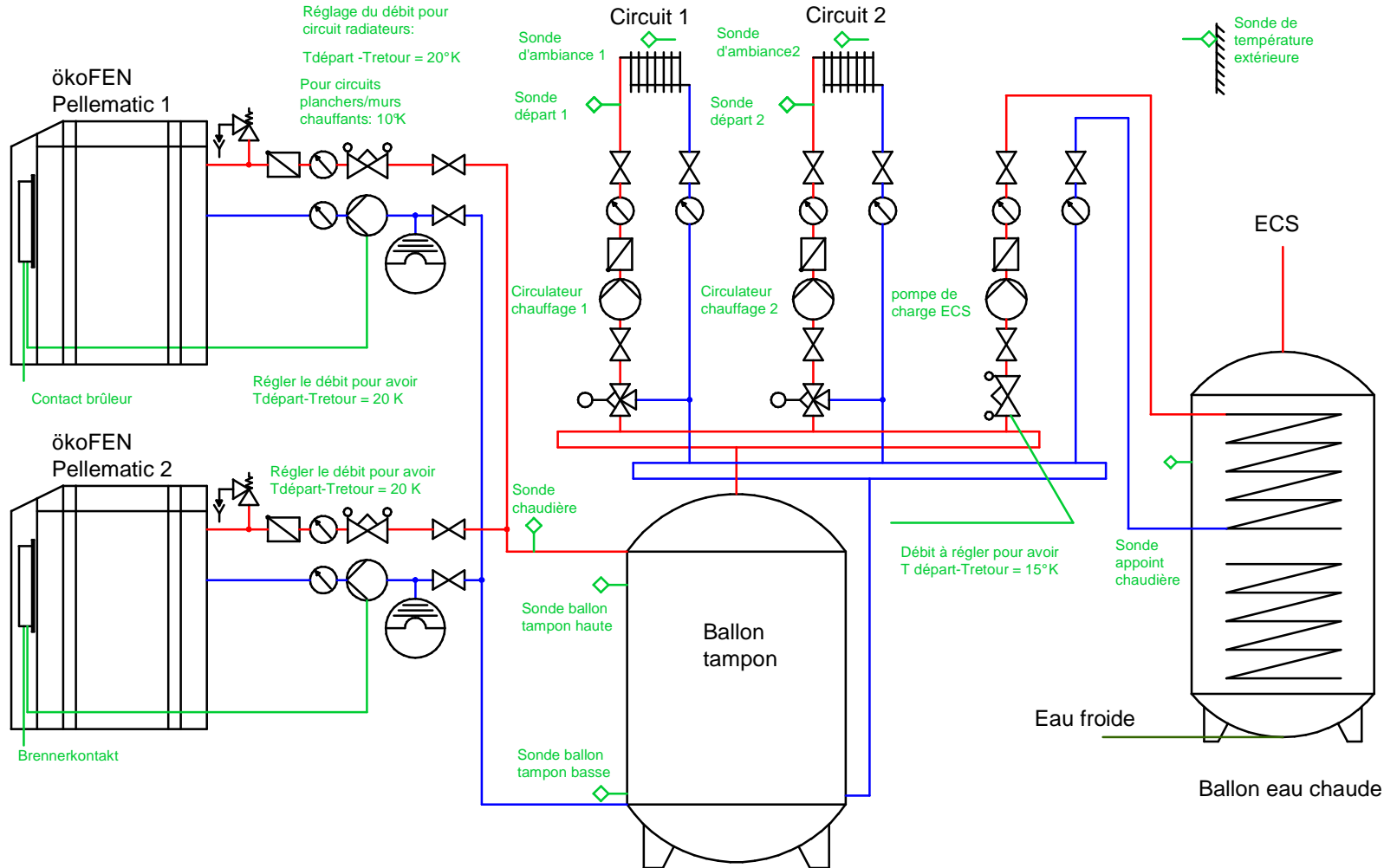
1 chaudière à granulés, 1 chaudière en relèvement, Ballon tampon, 2 zones de chauffages, CESI

Représentation schématique; La conception, la réalisation et la mise en service de l'installation doivent être réalisées par des professionnels qualifiés

Schéma non exhaustif réalisé suivant les normes autrichiennes H5142 et H5021

La mise en service et les réglages de l'installation sont à réaliser selon la norme EN 14336  
Respecter les différentiels de températures préconisés

ökoFEN France  
45 route d'Apremont 73000 Chambéry  
www.okofen.fr



## 2 Chaudières, Ballon tampon, 2 circuits de chauffage, Eau chaude

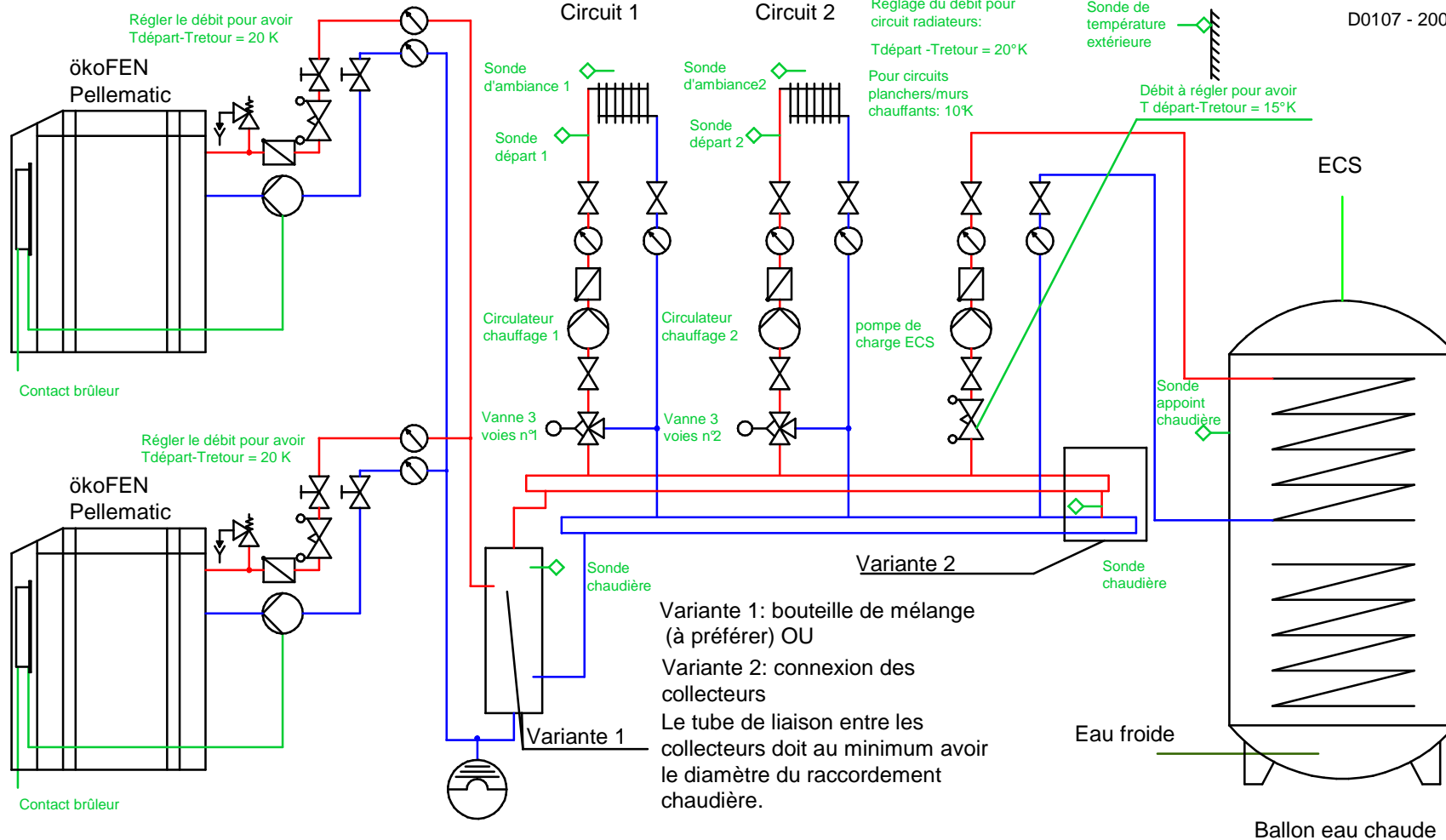
Représentation schématique; La conception, la réalisation et la mise en service de l'installation doivent être réalisées par des professionnels qualifiés

Schéma non exhaustif réalisé suivant les normes autrichiennes H5142 et H5021

La mise en service et les réglages de l'installation sont à réaliser selon la norme EN 14336  
Respecter les différentiels de températures préconisés

ökoFEN France  
45 route d'Apremont 73000 Chambéry  
www.okofen.fr

D0107 - 2008 - 01 - 02



## 2 Chaudières, 2 circuits chauffage, Eau chaude

Représentation schématique; La conception, la réalisation et la mise en service de l'installation doivent être réalisées par des professionnels qualifiés