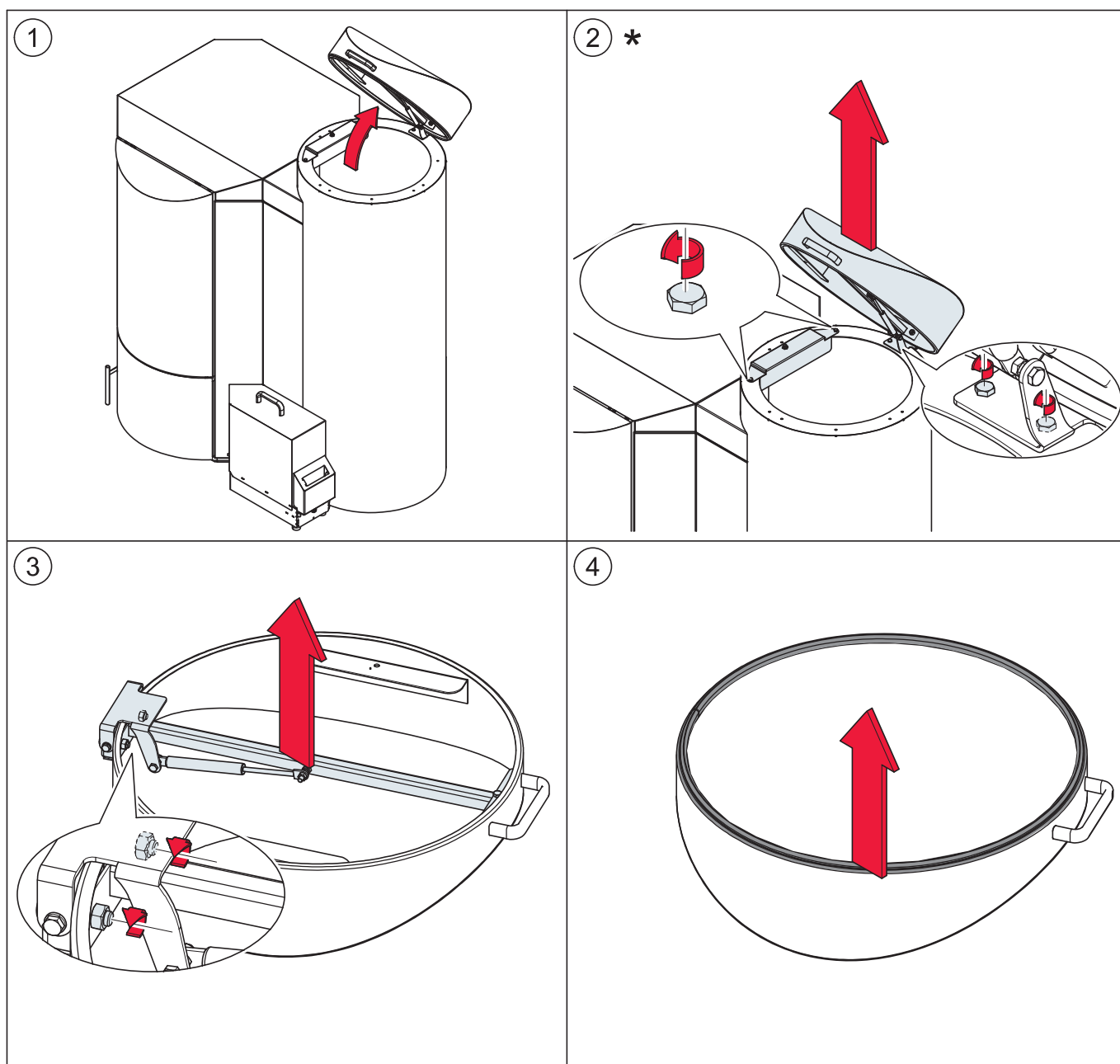
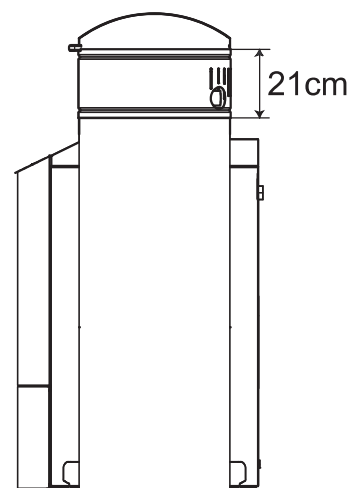
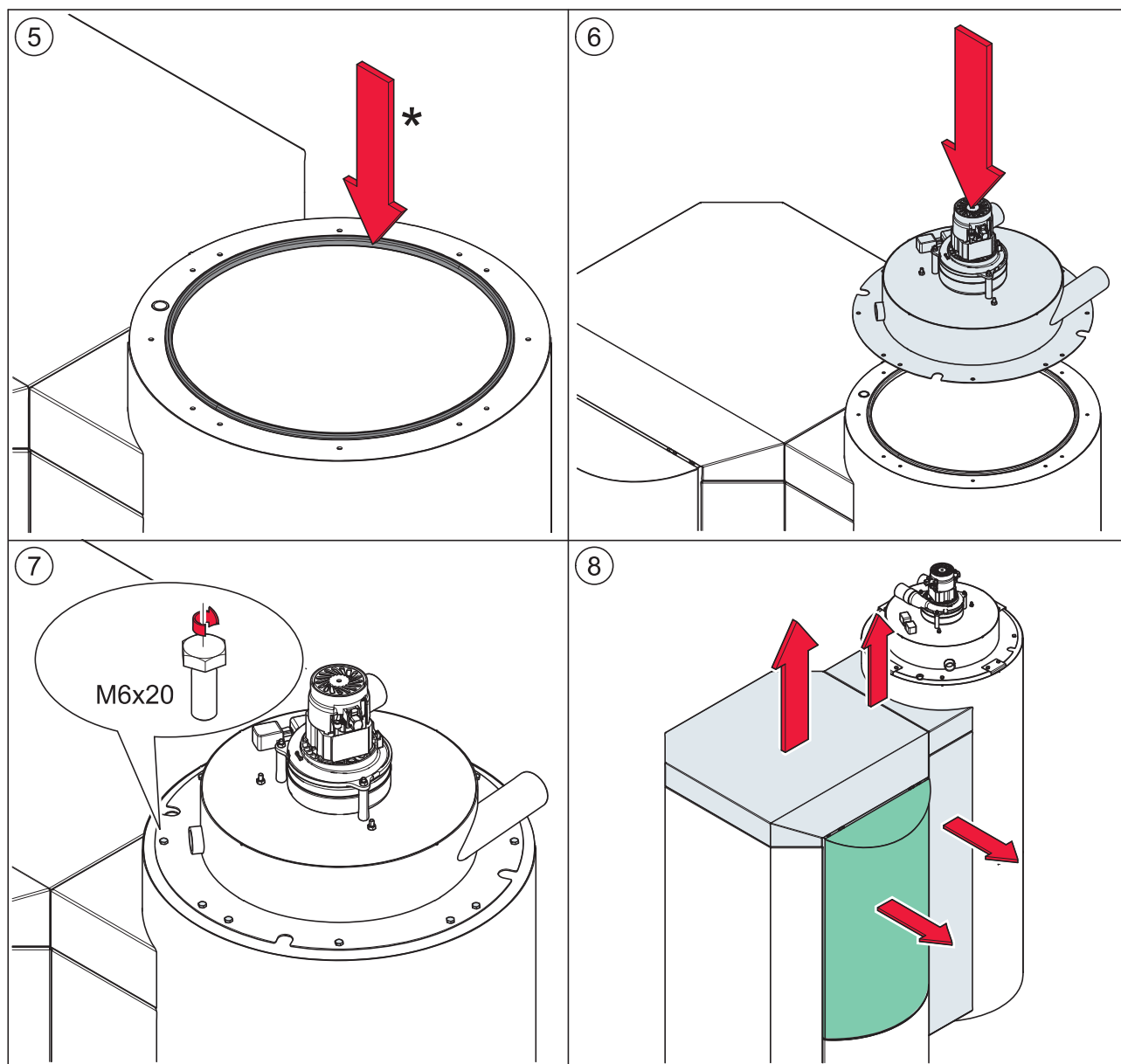


7 Transformation en chaudière aspiration

La chaudière PE B peut être adaptée pour se transformer en chaudière aspiration. Vous aurez besoin à cette fin du kit de mise à jour PE510.



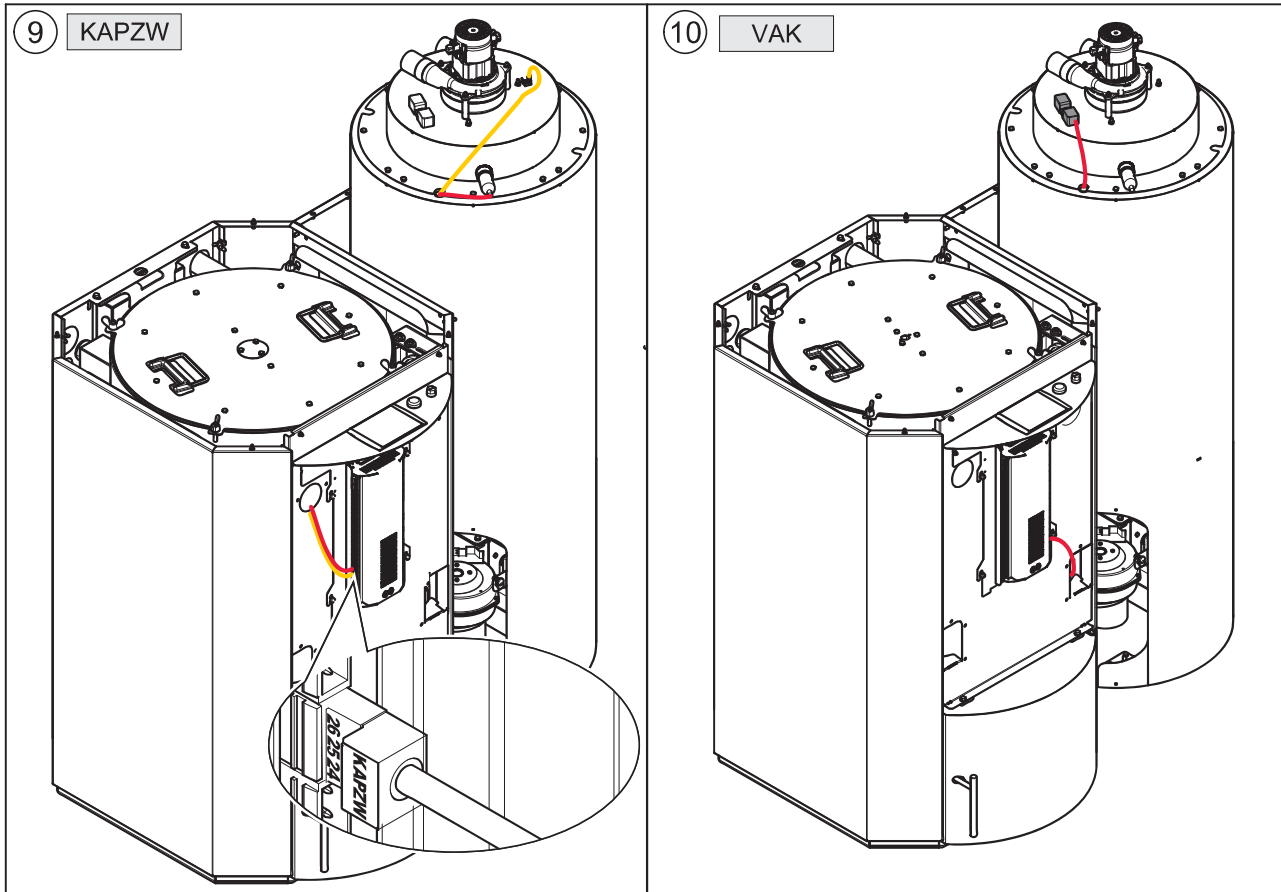
* Enlevez les câbles AK et RES1.



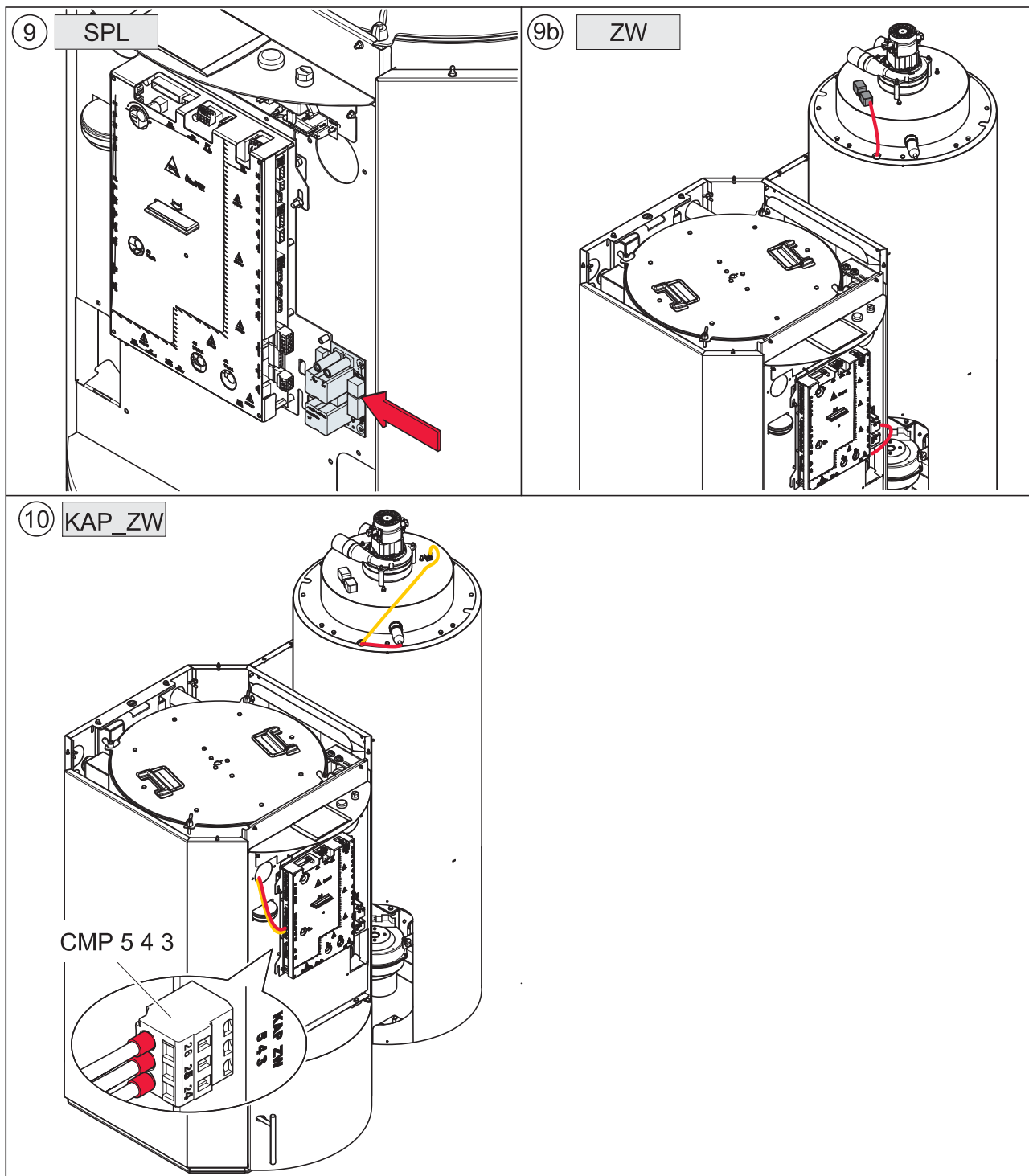
* Raccourcir le joint à la longueur nécessaire !

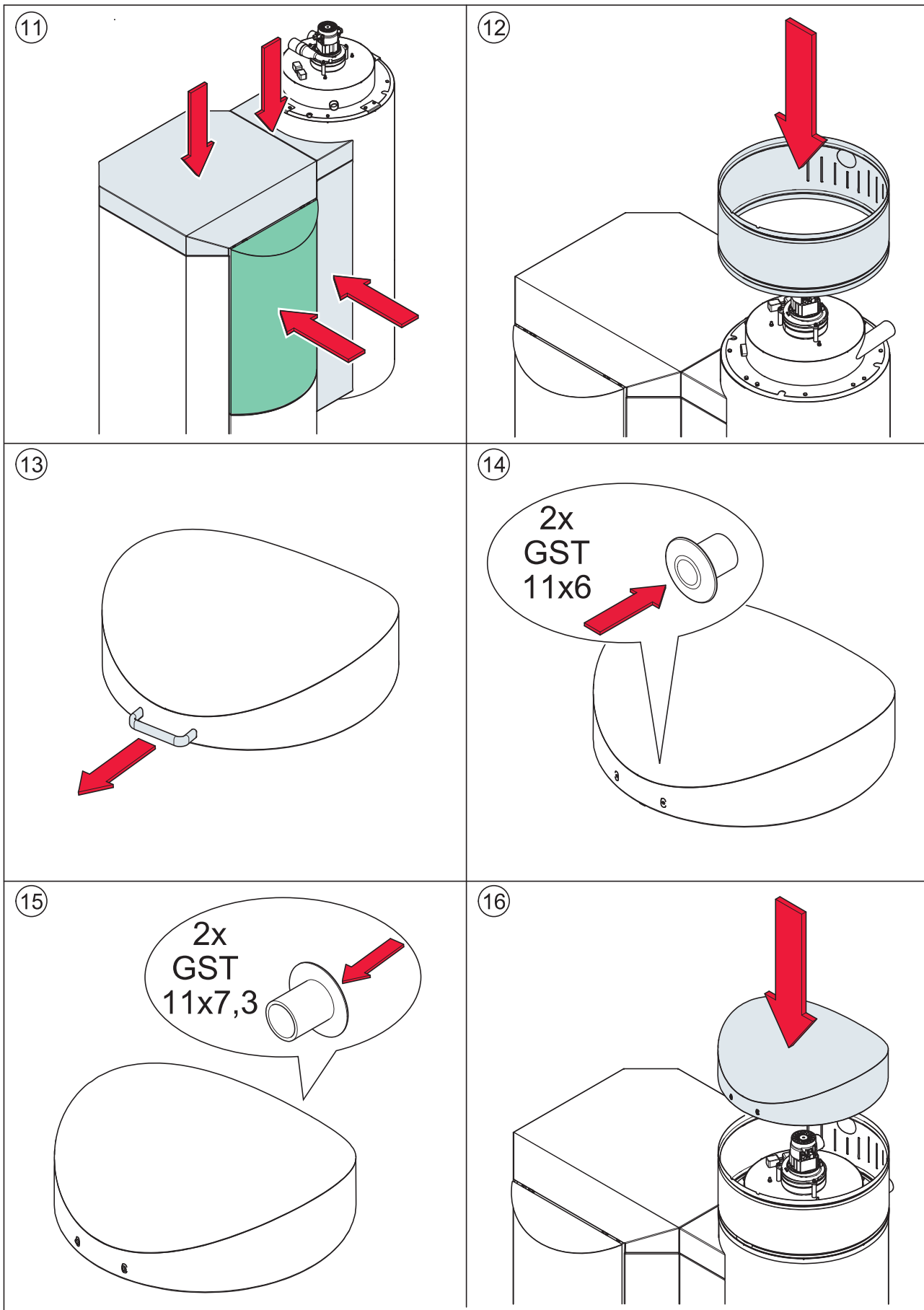
8) Démontage des pièces d'habillage voir chapitre [6.1 Démontage des pièces d'habillage](#), page 13

Câblage Automate de combustion



Câblage CMP



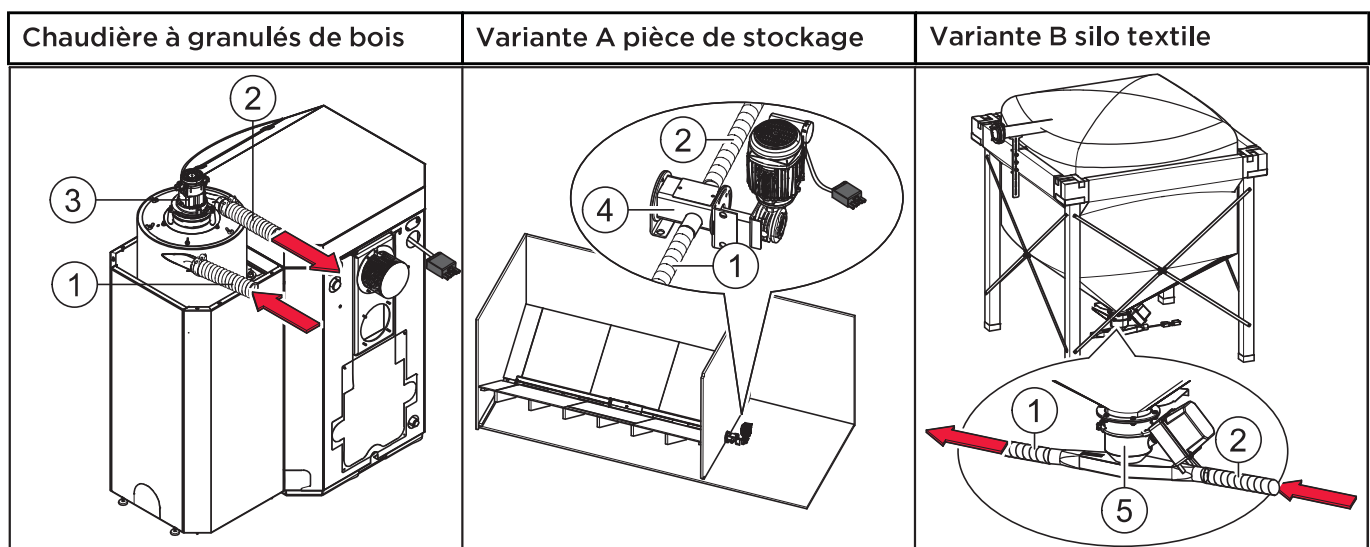


7.1 Système d'aspiration des granulés de bois

Le système d'aspiration des granulés de bois est constitué d'une conduite à granulés, d'une conduite de refoulement et de la turbine d'aspiration. La turbine d'aspiration est fixée sur le couvercle de la trémie intermédiaire. Elle fournit l'énergie pneumatique pour convoyer les granulés de la pièce de stockage à la trémie.

Composants du système d'aspiration de granulés de bois

1	Conduite à granulés de bois	conduit de la vis d'extraction ou du silo textile vers la trémie intermédiaire.
2	Conduite de refoulement	conduit de la turbine d'aspiration vers la vis d'extraction ou au silo textile.
3	Turbine d'aspiration	se trouve au-dessus de la trémie intermédiaire, derrière la jaquette du brûleur.
4	Pièce en té	se trouve à l'extrémité avant de la vis d'extraction, hors de la pièce de stockage.
5	Unité d'extraction	se trouve sous le silo textile.



7.1.1 Montage du système d'aspiration

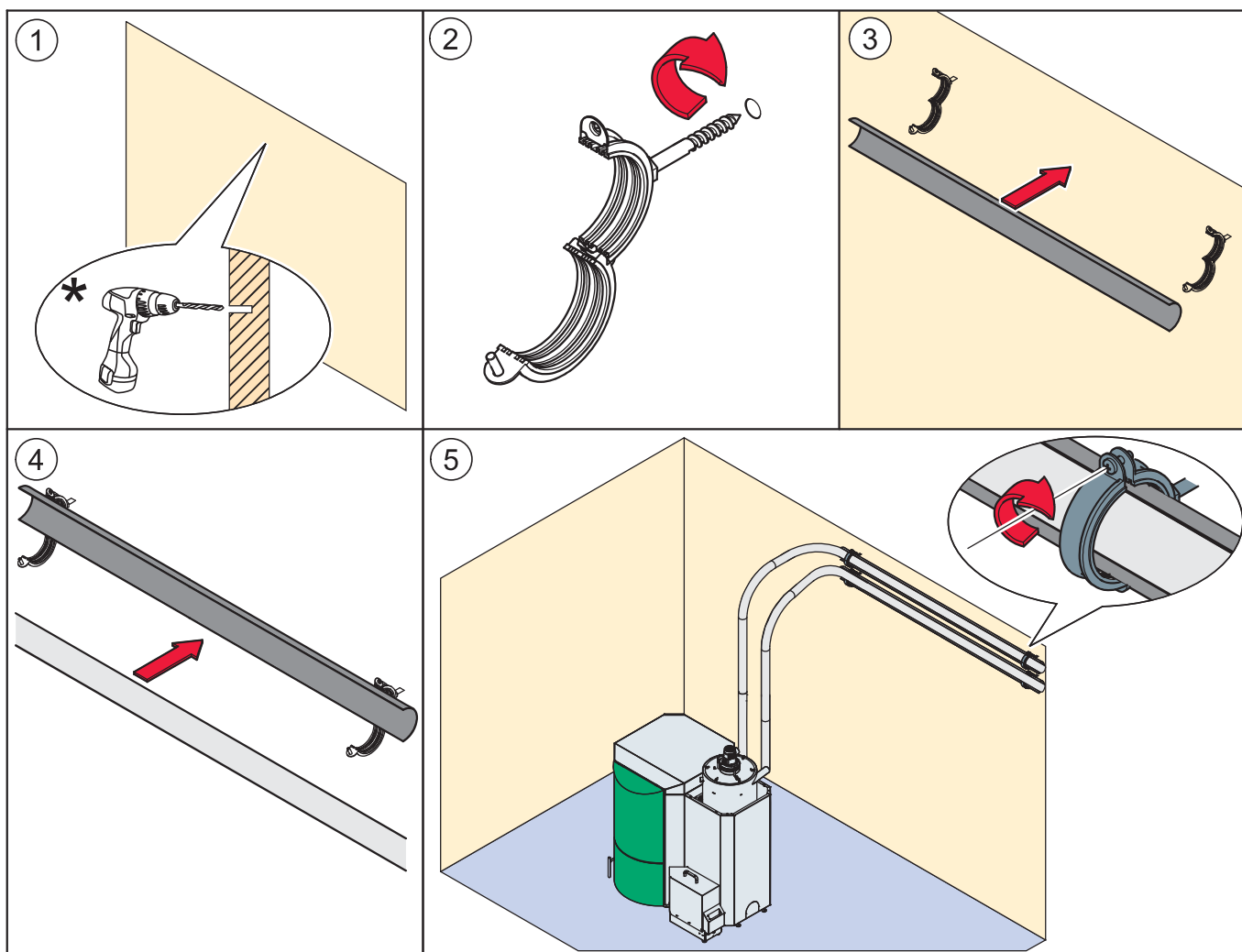
Les conduites de granulés et de refoulement sont constituées d'un flexible en PU. Un fil de cuivre en spirale est noyé dans la conduite afin de la décharger de l'électricité statique.

Pour éviter d'endommager le flexible d'aspiration, il est impératif de respecter les préconisations de montage suivantes:

Rayon de courbure	Réalisez le moins de coudes possibles ! Le rayon de courbure ne doit jamais être plus petit que 300mm .
Pente	Différence de niveau maximale = 6m Attention: Après une ascension de 3m , prévoir obligatoirement un palier horizontal de 1m minimum.
Protection contre l'abrasion	Les sections en ligne droite ne doivent pas dépasser 4 mètres précis. Intégrer des légères courbes au parcours du flexible limite son usure.
Montage en souterrain et traversées	En cas de passage souterrain et de traversée de paroi, Il est impératif de faire passer chaque flexible dans du conduit sanitaire de diamètre 100mm. La conduite doit être étanche et ne pas comporter de coude de plus de 15°.
Charge	Pour disposer d'une aspiration sans faille, il faut veiller à une étanchéité absolue du système. Tous les raccordements doivent être munis d'un collier de serrage.
Mise à la terre	Les tuyaux fournis par Ökofen sont munis sur toute leur longueur d'une tresse en cuivre qui assure la fonction antistatique. Pour garantir celle-ci, la tresse en cuivre doit être connectée à chaque extrémité à la terre existante
Protection contre les incendies	Dans un traversée de mur a la chaufferie, les conduites de granulés et de refoulement doivent passer par des manchons coupe-feu.
Croisements	Veillez à croiser les tuyaux le moins possible.
Longueur de tuyau	La plus courte possible ! Ne jamais dépasser 20m par conduite.

Montage

Utilisez exclusivement des **colliers** et **gouttières** fournis par ÖkoFEN.

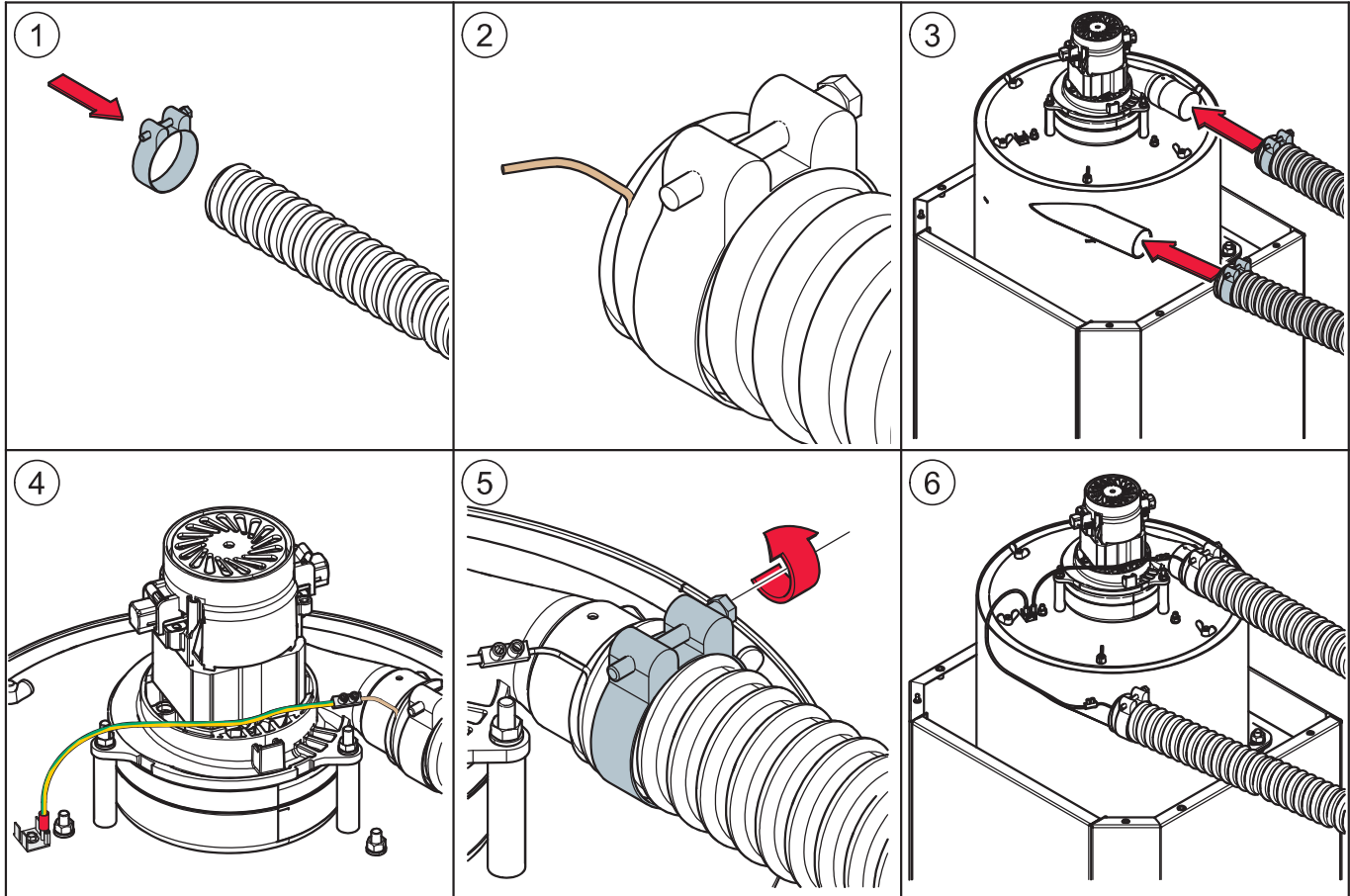


* Respectez les distances indiquées !

	1	Flexible	
	2	Colliers	
	3	Gouttières	

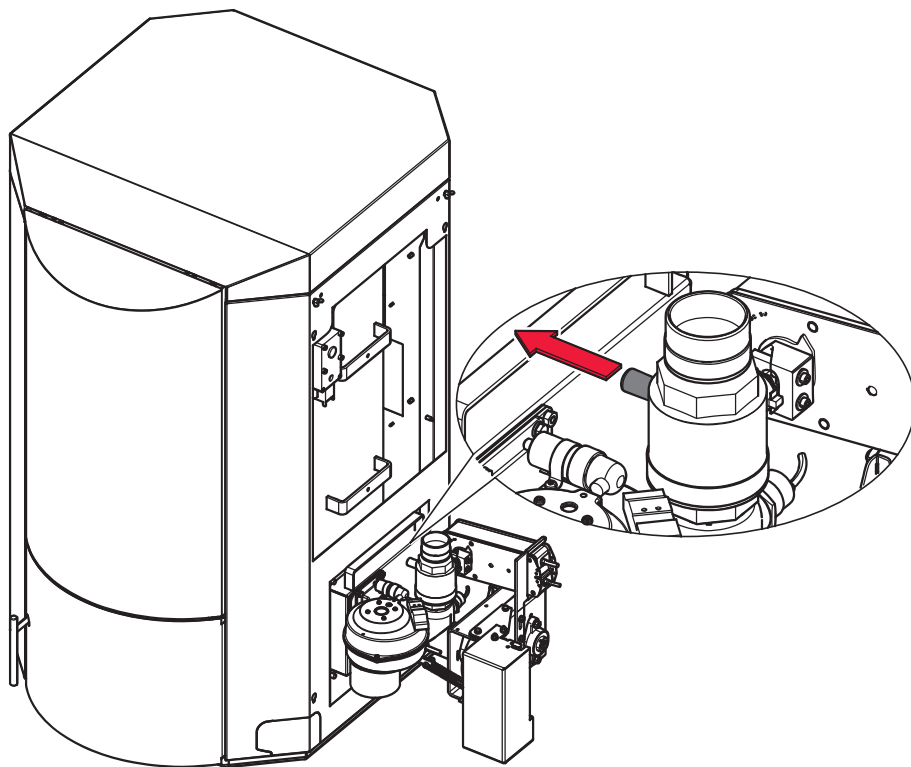
Illustration :
Ralentissement de la vitesse du granulé grâce à une légère courbe latérale avant un angle important

Raccordement des conduites sur la turbine



7.2 Oter le bouchon de la vanne-écluse anti-incendie

Avant la mise en service d'une installation à chargement manuel transformée en chaudière à aspiration, il faut impérativement oter le bouchon de la vanne-écluse anti-incendie.



7.3 Mise à jour du logiciel Pelletronic Touch

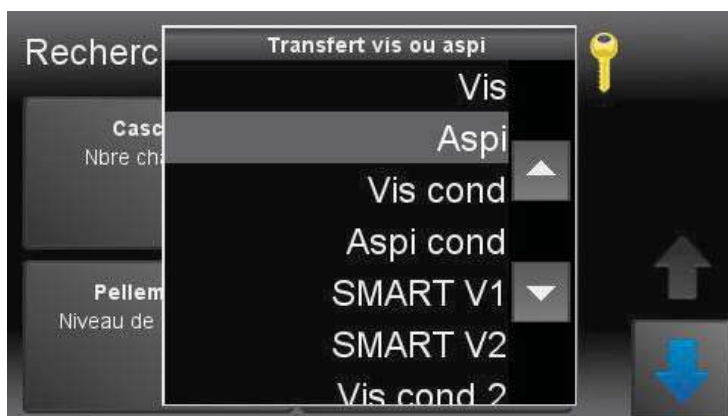
1. Recherche automatique



Validez la demande de confirmation.

Attention:

Après validation, vous ne pouvez plus revenir en arrière.



Choisir Type Chaudière

- **Aspi** = aspiration

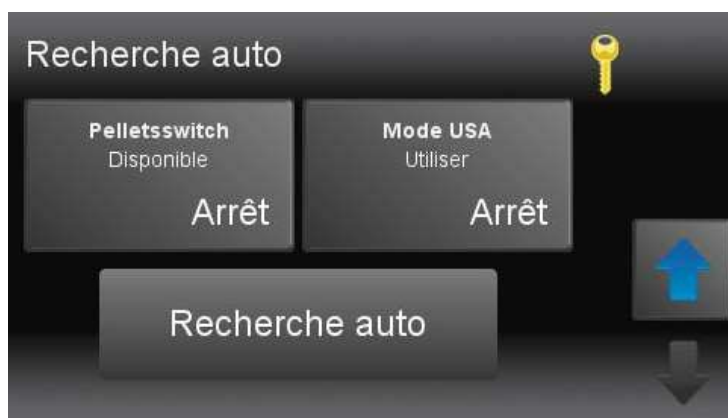
ou

- **Aspi cond** = aspiration avec condensation

En appuyant sur le bouton concerné, la valeur est prise en compte et vous retournez automatiquement dans le menu "Recherche automatique".

Attention:

Renseigner l'ensemble des paramètres du menu recherche automatique en fonction de la configuration de votre installation. Voir Instructions de montage, section Recherche automatique



En appuyant sur le bouton "Recherche automatique" toutes les données seront sauvegardées et vous retournerez automatiquement dans le menu principal.

Attention:

Si une nouvelle "Recherche automatique" est effectuée après la mise en route de l'installation, par exemple via:

- mise à jour software
- modification de l'installation (p. ex. nouveau circuit de chauffage...) alors l'ensemble des paramètres de l'automate de combustion (comme p. ex. sonde de flamme, allumage, intervalle d'aspiration...) retournent à leur valeur d'origine et doivent être reconfigurés!

2. Activer le remplissage manuel dans le menu Pellematic



7.4 Mise à jour du logiciel Pelletronic Plus

- Mettre à jour avec un logiciel pour installation à aspiration (UW_VA6.39 ou supérieur)
- Activer le remplissage manuel au paramètre P294

