



**Bulex®**

Toujours à vos côtés

# Notice d'utilisation et d'installation

Télécommande

**MiPro remote R**



**BE (fr)**

# Sommaire

## Sommaire

<b>1</b>	<b>Sécurité.....</b>	<b>3</b>	<b>A</b>	<b>Pour l'utilisateur.....</b>	<b>17</b>
1.1	Pour l'utilisateur .....	3	A.1	Niveau de commande.....	17
1.2	Consignes de sécurité générales à destination de l'utilisateur .....	3	A.2	Dépannage .....	19
1.3	Pour l'installateur spécialisé .....	4	<b>B</b>	<b>Pour l'installateur spécialisé ....</b>	<b>19</b>
1.4	Consignes de sécurité générales à destination du professionnel qualifié .....	5	B.1	Accès technicien.....	19
<b>2</b>	<b>Pour l'utilisateur.....</b>	<b>7</b>	B.2	Élimination des défauts.....	20
2.1	Remarques relatives à la documentation .....	7	B.3	Dépannage .....	20
2.2	Description du produit.....	7			
2.3	Fonctionnement.....	8			
2.4	Message d'entretien .....	9			
2.5	Message d'erreur.....	9			
2.6	Dépannage .....	9			
2.7	Entretien .....	9			
2.8	Changer les piles .....	9			
2.9	Mise hors service.....	10			
2.10	Garantie et service après- vente.....	10			
<b>3</b>	<b>Pour l'installateur spécialisé ....</b>	<b>10</b>			
3.1	Remarques relatives à la documentation .....	10			
3.2	Description du produit.....	11			
3.3	Montage.....	11			
3.4	Mise en service.....	14			
3.5	Remise du produit à l'utilisateur.....	14			
3.6	Fonctionnement.....	14			
3.7	Fonctions de commande et d'affichage.....	15			
3.8	Dépannage .....	15			
3.9	Changer les piles .....	15			
3.10	Mise hors service.....	15			
3.11	Recyclage et mise au rebut .....	16			
3.12	Service après-vente.....	16			
3.13	Caractéristiques techniques .....	16			
	<b>Annexe .....</b>	<b>17</b>			

## 1 Sécurité

### 1.1 Pour l'utilisateur

#### 1.1.1 Utilisation conforme

Toute utilisation incorrecte ou non conforme risque d'endommager le produit et d'autres biens matériels.

Ce produit a été conçu pour commander une zone à distance par le biais d'une interface eBUS.

La télécommande radio doit être montée à un endroit qui présente une qualité de réception suffisante. La télécommande radio n'est pas prévue pour un usage mobile.

Le fonctionnement nécessite les composants suivants :

#### – **MiPro R**

L'utilisation conforme du produit suppose :

- le respect des notices d'utilisation fournies avec le produit ainsi que les autres composants de l'installation
- le respect de toutes les conditions d'inspection et de maintenance qui figurent dans les notices.

Ce produit peut être utilisé par des enfants âgés d'au moins 8 ans ainsi que des personnes qui ne sont pas en pleine possession de leurs capacités phy-

siques, sensorielles ou mentales, ou encore qui manquent d'expérience ou de connaissances, à condition qu'elles aient été formées pour utiliser le produit en toute sécurité, qu'elles comprennent les risques encourus ou qu'elles soient correctement encadrées. Les enfants ne doivent pas jouer avec ce produit. Le nettoyage et l'entretien courant du produit ne doivent surtout pas être effectués par des enfants sans surveillance.

Toute utilisation autre que celle décrite dans la présente notice ou au-delà du cadre stipulé dans la notice sera considérée comme non conforme. Toute utilisation directement commerciale et industrielle sera également considérée comme non conforme.

#### **Attention !**

Toute utilisation abusive est interdite.

### 1.2 Consignes de sécurité générales à destination de l'utilisateur

#### 1.2.1 Danger en cas d'erreur de manipulation

Toute erreur de manipulation présente un danger pour vous-même, pour des tiers et peut

# 1 Sécurité

aussi provoquer des dommages matériels.

- ▶ Lisez soigneusement la présente notice et l'ensemble des documents complémentaires applicables, et tout particulièrement le chapitre « Sécurité » et les avertissements.
- ▶ N'exécutez que les tâches pour lesquelles la présente notice d'utilisation fournit des instructions.

## 1.2.2 Risque de blessures sous l'effet des piles

Si vous tentez de charger des piles non prévues à cet effet, vous encourez de graves blessures.

- ▶ Ne chargez pas les piles.

## 1.2.3 Risque de dommages matériels

- ▶ Ne court-circuitiez pas les contacts de raccordement situés dans le compartiment à piles du produit.

## 1.2.4 Risque de dommages matériels sous l'effet de l'électrolyte

- ▶ Retirez les piles usagées et jetez-les conformément à la réglementation.
- ▶ Retirez les piles si vous ne comptez pas utiliser le produit pendant un certain temps.

## 1.2.5 Risque de dommages matériels sous l'effet du gel

- ▶ Assurez-vous que l'installation de chauffage reste en service dans tous les cas lorsqu'il gèle, mais aussi que toutes les pièces sont suffisamment chauffées.
- ▶ Si vous ne pouvez pas faire en sorte que l'installation de chauffage reste en service, faites-la vidanger par un installateur spécialisé.

## 1.3 Pour l'installateur spécialisé

### 1.3.1 Utilisation conforme

Toute utilisation incorrecte ou non conforme risque d'endommager le produit et d'autres biens matériels.

Ce produit a été conçu pour commander une zone à distance par le biais d'une interface eBUS.

La télécommande radio doit être montée à un endroit qui présente une qualité de réception suffisante. La télécommande radio n'est pas prévue pour un usage mobile.

Le fonctionnement nécessite les composants suivants :

– **MiPro R**

L'utilisation conforme suppose :

- le respect des notices d'utilisation, d'installation et de maintenance du produit ainsi que des autres composants de l'installation
- une installation et un montage conformes aux critères d'homologation du produit et du système
- le respect de toutes les conditions d'inspection et de maintenance qui figurent dans les notices.

L'utilisation conforme de l'appareil suppose, en outre, une installation conforme au code IP.

Toute utilisation autre que celle décrite dans la présente notice ou au-delà du cadre stipulé dans la notice sera considérée comme non conforme. Toute utilisation directement commerciale et industrielle sera également considérée comme non conforme.

### **Attention !**

Toute utilisation abusive est interdite.

## **1.4 Consignes de sécurité générales à destination du professionnel qualifié**

### **1.4.1 Danger en cas de qualification insuffisante**

Les opérations suivantes ne peuvent être effectuées que par des professionnels suffisamment qualifiés :

- Montage
- Démontage
- Installation
- Mise en service
- Inspection et maintenance
- Réparation
- Mise hors service

- ▶ Conformez-vous aux notices fournies avec le produit.
- ▶ Conformez-vous systématiquement à l'état de la technique.
- ▶ Respectez les directives, normes, législations et autres dispositions en vigueur.

### **1.4.2 Risque de dommages matériels sous l'effet du gel**

- ▶ N'installez pas le produit dans une pièce exposée à un risque de gel.

### **1.4.3 Prescriptions (directives, lois, normes)**

- ▶ Veuillez respecter les prescriptions, normes, directives



## 1 Sécurité

et lois en vigueur dans le pays.



## 2 Pour l'utilisateur

### 2.1 Remarques relatives à la documentation

#### 2.1.1 Respect des documents complémentaires applicables

- Conformez-vous impérativement à toutes les notices d'utilisation qui accompagnent les composants de l'installation.

#### 2.1.2 Conservation des documents

- Conservez soigneusement cette notice ainsi que tous les autres documents complémentaires applicables pour pouvoir vous y référer ultérieurement.

#### 2.1.3 Validité de la notice

Cette notice s'applique exclusivement à :

#### MiPro remote R – référence d'article

Belgique	0020231591
----------	------------

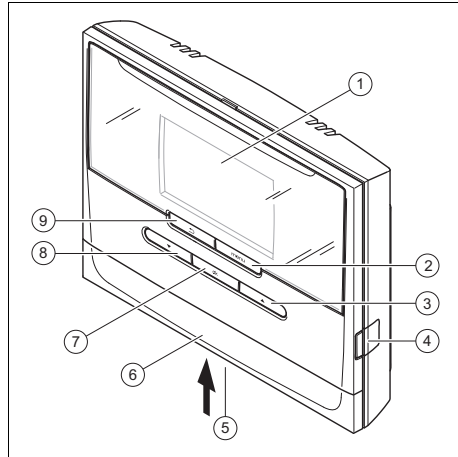
#### 2.1.4 Nomenclature

Dans un souci de simplification, les termes utilisés dans le texte sont les suivants :

- Boîtier de gestion : renvoie au boîtier de gestion radio **MiPro R**.
- Télécommande : renvoie à la télécommande radio **MiPro remote R**.
- Sonde extérieure : renvoie à la sonde extérieure radio.

## 2.2 Description du produit

### 2.2.1 Structure du produit



1	Écran	6	Panneau du socle mural
2	Touche Menu	7	Touche OK
3	Touche fléchée « haut »	8	Touche fléchée « bas »
4	Prise de diagnostic	9	Touche Retour
5	Compartiment à pile		

### 2.2.2 Fonction principale

La télécommande envoie des données au récepteur radio, comme la température ambiante actuelle. En retour, le récepteur radio transmet à la télécommande des données que vous pouvez visualiser à l'écran. La télécommande sert notamment à régler le mode de fonctionnement, les plages horaires ou la température.

### 2.2.3 Prévention des dysfonctionnements


- Veillez à ce que l'air de la pièce puisse circuler librement autour de la télécommande et à ce que la télécommande ne soit pas masquée par des meubles, rideaux ou autres objets.
- Veillez à ce que les robinets de radiateurs soient complètement ouverts dans la pièce où se trouve la télécommande.

## 2 Pour l'utilisateur

### 2.2.4 Plaque signalétique

La plaque signalétique se trouve au dos de la télécommande, sous le support de l'appareil.

Les informations qui figurent sur la plaque signalétique sont les suivantes :

Mention figurant sur la plaque signalétique	Signification
Numéro de série	sert à l'identification, 7e au 16e chiffre = référence d'article du produit
MiPro remote R	Désignation du produit
V	Tension nominale
mA	Courant assigné
	Lire la notice
LR06	Désignation de type de pile
T60	Température ambiante maximale admissible : 0 ... 60 °C

### 2.2.5 Marquage CE



Le marquage CE atteste que les produits satisfont aux exigences de base des directives applicables conformément à la plaque signalétique.

Le fabricant atteste que le type d'installation de radiocommunication décrit dans la présente notice est conforme à la directive 2014/53/UE. Le texte de la déclaration de conformité CE figure dans son intégralité à l'adresse Internet suivante : <http://www.vaillant-group.com/doc/doc-radio-equipment-directive/>

### 2.3 Fonctionnement

La télécommande ne fonctionne qu'avec le boîtier de gestion **MiPro R**. C'est pourquoi il faut aussi prendre connaissance de la notice d'utilisation du boîtier de gestion **MiPro R**.

La notice d'utilisation du boîtier de gestion donne des informations concernant

- La structure de commande.
- Le concept d'utilisation, exemple à l'appui.
- Une description détaillée des fonctions d'affichage et de commande que l'on retrouve également sur la télécommande.

Niveau de commande (→ page 17)

Le chemin d'accès qui figure au début de la description d'une fonction indique comment accéder à cette fonction au sein de la structure des menus.

#### 2.3.1 Vérification du niveau de signal

Informations → Force du signal

- Cette fonction vous permet de vérifier la qualité de connexion sans fil entre le récepteur radio et la télécommande.
- 4 : connexion sans fil acceptable. Si le niveau de signal est < 4, la connexion sans fil est instable.
- 10 : connexion sans fil très stable.

#### 2.3.2 Vérification de l'état de la pile

Informations → État pile

- Cette fonction permet de vérifier le niveau d'énergie de la pile.
- **OK** : la pile contient suffisamment d'énergie.
- **critique** : la pile est presque déchargée.



### 2.4 Message d'entretien

Lorsqu'une intervention de maintenance est nécessaire, l'écran de la télécommande affiche la mention **Entretien**.

Vous pouvez relever le message de maintenance effectif sur l'écran du régulateur et vous référer à la notice d'utilisation du régulateur pour savoir quelles sont les opérations à effectuer.

### 2.5 Message d'erreur

Si une erreur survient sur l'installation de chauffage, le texte **Défaut** s'affiche à l'écran de la télécommande. L'installateur agréé doit dépanner ou réparer l'installation de chauffage pour éviter un endommagement ou une panne de l'installation de chauffage.

► Contactez un installateur spécialisé.

### 2.6 Dépannage

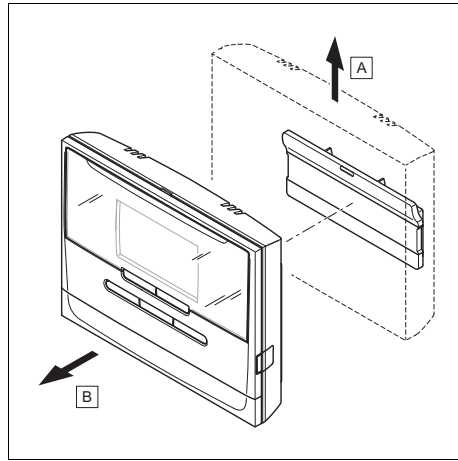
Dépannage des anomalies de fonctionnement (→ annexe A.2)

### 2.7 Entretien

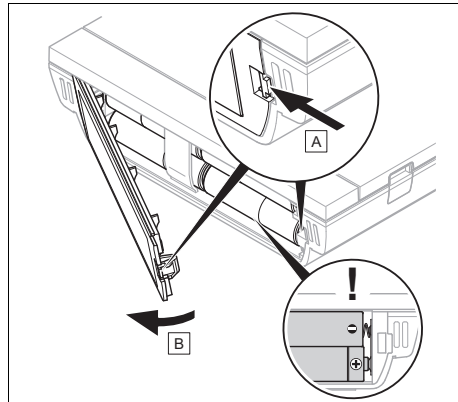
#### 2.7.1 Entretien du produit

- Nettoyez l'habillage avec un chiffon humecté d'eau savonneuse.
- N'utilisez pas d'aérosol, de produit abrasif, de produit vaisselle, de détergent solvanté ou chloré.

### 2.8 Changer les piles



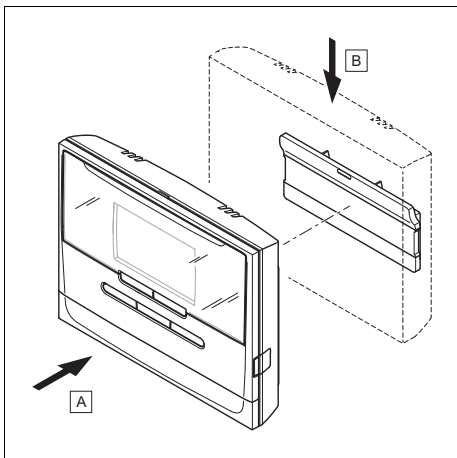
1. Retirez la télécommande du support de l'appareil conformément à l'illustration.



2. Ouvrez le compartiment à piles conformément à l'illustration.
3. Changez systématiquement toutes les piles en même temps.
  - utiliser exclusivement des piles de type LR06
  - ne pas utiliser de piles rechargeables
  - ne pas mélanger différents types de piles
  - ne pas mélanger des piles neuves et des piles usagées

## 3 Pour l'installateur spécialisé

4. Insérez les piles en respectant bien la polarité.
5. Ne court-circuitiez pas les contacts de raccordement.
6. Refermez le compartiment à piles.



7. Suspendez la télécommande dans le support de l'appareil conformément à l'illustration et faites en sorte qu'elle s'enclenche.

### 2.9 Mise hors service

#### 2.9.1 Mise hors service de l'appareil

Pour changer le produit ou le retirer, il faut mettre l'installation de chauffage hors service.

- Confiez cette intervention à un installateur spécialisé.

#### 2.9.2 Recyclage et mise au rebut

- Confiez la mise au rebut de l'emballage à l'installateur spécialisé qui a installé l'appareil.



Si le produit porte ce symbole :

- Dans ce cas, ne jetez pas le produit avec les ordures ménagères.
- Éliminez le produit auprès d'un point de collecte d'équipements électriques et électroniques usagés.



Si le produit renferme des piles qui portent ce symbole, cela signifie que les piles peuvent contenir des substances nocives ou polluantes.

- Dans ce cas, déposez les piles dans un point de collecte de piles usagées.

### 2.10 Garantie et service après-vente

#### 2.10.1 Garantie

Pour obtenir des informations concernant la garantie constructeur, veuillez contacter l'adresse indiquée au verso.

#### 2.10.2 Service client

Les coordonnées de notre service après-vente sont indiquées au verso ou sur le site [www.bulex.be](http://www.bulex.be).

## 3 Pour l'installateur spécialisé

### 3.1 Remarques relatives à la documentation

#### 3.1.1 Respect des documents complémentaires applicables

- Conformez-vous impérativement à toutes les notices d'utilisation et d'installation qui accompagnent les composants de l'installation.

#### 3.1.2 Conservation des documents

- Remettez cette notice et l'ensemble des documents complémentaires applicables à l'utilisateur.

#### 3.1.3 Validité de la notice

Cette notice s'applique exclusivement à :

#### MiPro remote R – référence d'article

Belgique	0020231591
----------	------------


## Pour l'installateur spécialisé 3

### 3.2 Description du produit

#### 3.2.1 Plaque signalétique

La plaque signalétique se trouve au dos de la télécommande, sous le support de l'appareil.

Les informations qui figurent sur la plaque signalétique sont les suivantes :

Mention figurant sur la plaque signalétique	Signification
Numéro de série	sert à l'identification, 7e au 16e chiffre = référence d'article du produit
MiPro remote R	Désignation du produit
V	Tension nominale
mA	Courant assigné
	Lire la notice
LR06	Désignation de type de pile
T60	Température ambiante maximale admissible : 0 ... 60 °C

#### 3.2.2 Marquage CE



Le marquage CE atteste que les produits satisfont aux exigences de base des directives applicables conformément à la plaque signalétique.

Le fabricant atteste que le type d'installation de radiocommunication décrit dans la présente notice est conforme à la directive 2014/53/UE. Le texte de la déclaration de conformité CE figure dans son intégralité à l'adresse Internet suivante : <http://www.vaillant-group.com/doc/doc-radio-equipment-directive/>

### 3.3 Montage

#### 3.3.1 Contrôle du contenu de la livraison

Nombre	Sommaire
1	Télécommande
1	Matériel de fixation (2 vis et 2 chevilles)
4	Piles, type LR06
1	Documentation

► Vérifiez que le contenu de la livraison est complet.

#### 3.3.2 Exigences concernant les câbles

- Pour le câblage, utilisez des câbles habituellement disponibles dans le commerce.
  - Section minimale:  $\geq 0,75 \text{ mm}^2$
  - Longueur maximale de câble:  $\leq 125 \text{ m}$

#### 3.3.3 Conditions préalables à la détermination du niveau de signal de la télécommande

- Le montage et l'installation de l'ensemble des composants du système ainsi que du récepteur radio (hormis le boîtier de gestion et la sonde extérieure) sont terminés.
- L'alimentation électrique de l'installation de chauffage dans son ensemble est enclenchée.
- Les composants du système sont sous tension.

#### 3.3.4 Montage de la télécommande Détermination de l'emplacement d'installation de la télécommande dans le bâtiment

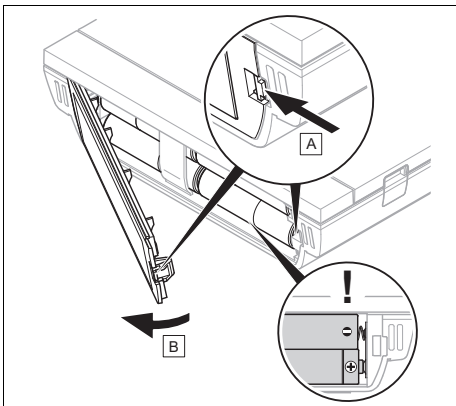
1. Déterminez un emplacement d'installation conforme aux exigences indiquées.

### 3 Pour l'installateur spécialisé

- Mur intérieur du séjour
- Hauteur de montage : 1,5 m
- pas d'exposition au rayonnement solaire direct
- pas d'influence de sources de chaleur

#### Détermination du niveau de signal de la télécommande à l'emplacement d'installation envisagé

2. Tenez compte de tous les critères qui figurent dans la section Conditions préalables à la détermination du niveau de signal de la télécommande (→ page 11).
3. Mettez-vous à côté du récepteur radio.



4. Ouvrez le compartiment à piles de la télécommande conformément à l'illustration.
5. Insérez les piles en respectant bien la polarité.
  - ◁ Le guide d'installation démarre.
6. Refermez le compartiment à piles.
7. Sélectionnez la langue.
8. Utilisez la fonction **Adresse MiPro Remote** pour régler l'adresse suivant un ordre croissant.
9. Commencez par l'adresse 1.
10. Appuyez sur la touche OK.
  - ◁ Le guide d'installation lance la recherche.

11. Appuyez sur la touche de recherche du récepteur radio dans les 10 secondes.
  - ◁ La mention **Recherche effectuée avec succès Redémarrage du régulateur** s'affiche à l'écran.
12. Faites défiler les fonctions avec la touche OK jusqu'à ce que la fonction **Force du signal** apparaisse à l'écran.
13. Rendez-vous à l'emplacement d'installation envisagé.
14. Fermez toutes les portes en vous rendant à l'emplacement d'installation.
15. Actionnez une touche si des traits (--) apparaissent à la place de la valeur à l'écran et si le rétroéclairage s'éteint.

**Conditions:** Rétroéclairage allumé, Présence de traits (--) à l'écran

- ▶ Vérifiez que l'alimentation électrique est bien enclenchée.

**Conditions:** Rétroéclairage allumé, Présence de traits (--) à l'écran, Niveau de signal < 4

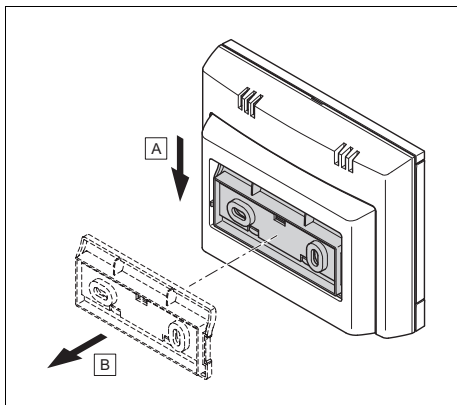
- ▶ Cherchez un emplacement d'installation pour la télécommande. Cet emplacement doit se trouver à portée de signal.

**Conditions:** Rétroéclairage allumé, Niveau de signal  $\geq 4$

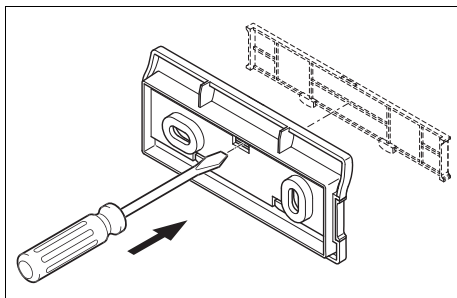
- ▶ Repérez l'emplacement où le niveau de signal est suffisant sur le mur.

## Pour l'installateur spécialisé 3

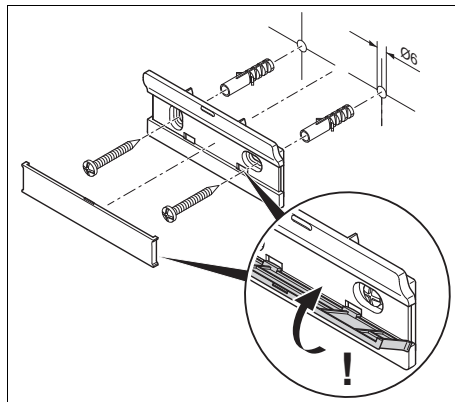
### Montage du support de l'appareil sur le mur



16. Dissociez le support de l'appareil de la télécommande conformément à l'illustration.

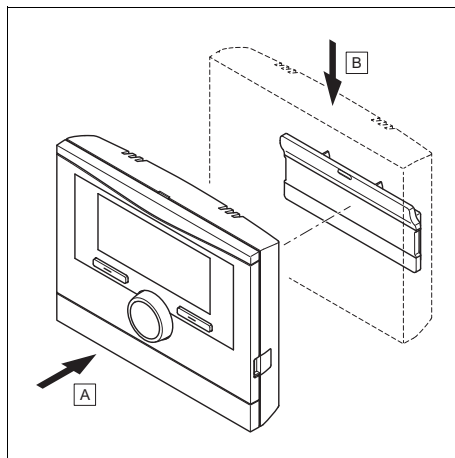


17. Retirez la protection du support de l'appareil conformément à l'illustration.



18. Fixez le support de l'appareil avec sa protection conformément à l'illustration.

### Insertion de la télécommande



19. Insérez la télécommande dans le support de l'appareil conformément à l'illustration et enclenchez-la bien.

## 3 Pour l'installateur spécialisé

### 3.4 Mise en service

#### 3.4.1 Opérations préalables à la mise en fonctionnement

- Le montage de la télécommande est terminé.
- Le guide d'installation se ferme d'une pression sur la touche OK et l'écran fait apparaître l'affichage de base.
- Le niveau de signal est  $\geq 4$ .

#### 3.4.2 Réglage des paramètres du boîtier de gestion

1. Réglez la fonction **Influence T° amb.** sur **Décal.** ou **Thermos.** si vous voulez utiliser également la sonde de température ambiante de la télécommande.
2. Regardez dans quelle zone se trouve la télécommande.
3. Faites défiler les affichages à l'écran jusqu'à la zone où se trouve la télécommande.
4. Réglez la fonction **Zone activée** sur **Oui** pour cette zone.
5. Utilisez la fonction **Affectation zone** pour spécifier l'adresse de la télécommande correspondant à cette zone.

#### 3.4.3 Modification ultérieure des réglages

Tous les réglages que vous avez effectués par l'intermédiaire de l'installation assistée peuvent être modifiés ultérieurement en passant par le niveau de commande utilisateur ou le menu réservé à l'installateur.

Niveau de commande (→ page 17)

Accès technicien (→ page 19)

### 3.5 Remise du produit à l'utilisateur

- ▶ Informez l'utilisateur du fonctionnement et des modalités de manipulation du produit.
- ▶ Remettez-lui tous les documents et notices relatifs à l'appareil qui lui sont destinés et qui devront être conservés.
- ▶ Indiquez à l'utilisateur la référence d'article du produit.
- ▶ Parcourez la notice d'utilisation en compagnie de l'utilisateur.
- ▶ Répondez à toutes ses questions.
- ▶ Insistez particulièrement sur les avertissements de sécurité que l'utilisateur doit impérativement respecter.

### 3.6 Fonctionnement

La télécommande ne fonctionne qu'avec le boîtier de gestion **MiPro R**. C'est pourquoi il faut aussi prendre connaissance de la notice d'utilisation du boîtier de gestion **MiPro R**.

La notice d'utilisation du boîtier de gestion donne des informations concernant

- La structure de commande.
- Le concept d'utilisation, exemple à l'appui.
- Une description détaillée des fonctions d'affichage et de commande que l'on retrouve également sur la télécommande.

Niveau de commande (→ page 17)

Le chemin d'accès qui figure au début de la description d'une fonction indique comment accéder à cette fonction au sein de la structure des menus.

#### 3.6.1 Retour aux réglages d'usine

Cette fonction sert à réinitialiser toutes les valeurs de réglage que vous avez paramétrées avec le guide d'installation de la télécommande.

Il ne faut pas que la communication entre la télécommande et le récepteur radio se coupe ou soit perturbée.

## Pour l'installateur spécialisé 3

Pour accéder directement à la fonction **Réglages d'usine**, activez la télécommande en actionnant une touche, puis appuyez sur les deux touches fléchées en même temps pendant 10 secondes au minimum.

### 3.7 Fonctions de commande et d'affichage

La télécommande offre un niveau de commande utilisateur et un menu réservé à l'installateur.

Pour accéder au niveau réservé à l'installateur, appuyez sur la touche Menu pendant 5 secondes au minimum.

Vous reviendrez sur l'affichage de base du niveau de commande utilisateur si vous appuyez sur la touche Menu (5 s au min.) ou si vous n'actionnez aucun élément de commande pendant 5 minutes.

Si vous ne connaissez pas le code, vous avez la possibilité de le supprimer avec la fonction **Réglages d'usine**. Toutes les valeurs de réglage sont alors perdues.

Niveau de commande (→ page 17)

Accès technicien (→ page 19)

Le chemin d'accès qui figure au début de la description d'une fonction indique comment accéder à cette fonction au sein de la structure des menus.

#### 3.7.1 Réglage de l'adresse de la télécommande

**Accès technicien → Adresse MiPro Remote**

– Cette fonction sert à régler l'adresse de la télécommande.

Chaque télécommande est affectée à une adresse définie, en commençant par l'adresse 1. Les télécommandes suivantes sont numérotées à la suite.

Si vous changez l'adresse de la télécommande, la recherche se lance automatiquement. Vous devez appuyer sur la touche de recherche du récepteur radio dans les 10 secondes pour que le récep-

teur puisse détecter la nouvelle adresse de la télécommande.

### 3.8 Dépannage

#### 3.8.1 Messages d'erreur

Si une erreur se produit dans l'installation de chauffage, l'affichage de base indique la mention **Défaut**.

Dépannage des défauts (→ annexe B.2)

Dépannage des anomalies de fonctionnement (→ annexe B.3)

### 3.9 Changer les piles



**Danger !**

**Danger de mort en cas de piles inadaptées !**

Si les piles sont remplacées par des piles de type inadapté, il y a un risque d'explosion.

- ▶ Faites bien attention au type de piles utilisé lorsque vous changez les piles.
- ▶ Jetez les piles usagées conformément aux instructions de la présente notice.

- ▶ Changez les piles comme indiqué dans la notice d'utilisation du produit.

### 3.10 Mise hors service

#### 3.10.1 Mise hors service de l'installation de chauffage

- ▶ Mettez hors service tous les composants du système de l'installation de chauffage, comme décrit dans les instructions d'installation des composants individuels du système.

## 3 Pour l'installateur spécialisé

### 3.10.2 Retirer le produit du mur

1. Retirez le produit du support de l'appareil.
2. Ôtez les piles.
3. Enlevez la protection du support de l'appareil.
4. Dévissez le support de l'appareil du mur.

### 3.11 Recyclage et mise au rebut

#### Mise au rebut de l'emballage

- Procédez à la mise au rebut de l'emballage dans les règles.
- Conformez-vous à toutes les prescriptions en vigueur.

### 3.12 Service après-vente

Les coordonnées du service client figurent dans la notice d'installation du régulateur.

### 3.13 Caractéristiques techniques

#### 3.13.1 Télécommande

Type de pile	LR06
Tension de choc mesurée	330 V
Bande de fréquences	868,0 ... 868,6 MHz
Puissance d'émission max.	< 25 mW
Portée en champ libre	≤ 100 m
Portée à l'intérieur d'un bâtiment	≤ 25 m
Degré de pollution	2
Type de protection	IP 20
Classe de protection	III
Température pour le contrôle de pression des billes	75 °C
Température ambiante max. admissible	0 ... 60 °C
Humidité amb. act	20 ... 95 %
Principe de fonctionnement	Type 1
Hauteur	97 mm
Largeur	147 mm
Profondeur	27 mm



## Annexe

## A Pour l'utilisateur

## A.1 Niveau de commande

Niveau de réglage	Valeurs		Unité	Pas, sélection	Réglage d'usine
	min.	max.			
<b>ZONE1 →</b>					
Mode Chauffage				Arrêt, Auto, Réduit	Auto
Mode Rafraîchiss.				Arrêt, Auto, Réduit	Auto
<b>ZONE1 → Prog. chauffage → Lundi à Dimanche</b>					
Période 1 à période 7 : début - fin	00:00	24:00	h:min	00:10	Lun à ven : 00:00 - 06:00 : 15 °C 06:00 - 22:00 : 20 °C 22:00 - 24:00 : 15 °C Sa : 00:00 - 07:30 : 15 °C 07:30 - 23:30 : 20 °C 23:30 - 24:00 : 15 °C Di : 00:00 - 07:30 : 15 °C 07:30 - 22:00 : 20 °C 22:00 - 24:00 : 15 °C
Période 1 à période 7 : température	5	30	°C	0,5	
<b>ZONE1 → Prog. chauffage → Copier un jour → Lundi à Dimanche</b>					
Copier vers				Lundi -> vendredi, Lundi -> dimanche, Mardi, Mercredi, Jeudi, Vendredi, Samedi, Dimanche	
<b>ZONE1 → Prog. rafraîchiss. → Lundi à Dimanche</b>					
Période 1 à période 7 : début - fin	00:00	24:00	h:min	00:10	Lun à ven : 00:00 - 6:00 : <b>Off</b> 06:00 - 22:00 : <b>On</b> 22:00 - 24:00 : <b>Off</b> Sa : 00:00 - 7:30 : <b>Off</b> 7:30 - 23:30 : <b>On</b> 23:30 - 24:00 : <b>Off</b> Di : 00:00 - 7:30 : <b>Off</b> 07:30 - 22:00 : <b>On</b> 22:00 - 24:00 : <b>Off</b>
Période 1 à période 7 : <b>On, Off</b>				<b>On, Off</b>	

## Annexe

Niveau de réglage	Valeurs		Unité	Pas, sélection	Réglage d'usine
	min.	max.			
<b>ZONE1 → Prog. rafraichiss. → Copier un jour → Lundi à Dimanche</b>					
<b>Copier vers</b>				<b>Lundi -&gt; vendredi, Lundi -&gt; dimanche, Mardi, Mercredi, Jeudi, Vendredi, Samedi, Dimanche</b>	
<b>ZONE1 →</b>					
<b>T° rafr. de jour</b>	15	30	°C	0,5	24
<b>ZONE1 → Demande temporaire →</b>					
	5	30	°C	0,5	21
<b>Heure de fin:</b>	00:00	23:50	h:min	00:10	
<b>ZONE1 →</b>					
<b>T° mode réduit</b>	5	30	°C	0,5	15
<b>ZONE1 → Vacances → Paramètres →</b>					
<b>Début :</b>	01.01.01	31.12.99	jj.mm.aa	jour.mois.année	01.01.14
<b>Fin :</b>	01.01.01	31.12.99	jj.mm.aa	jour.mois.année	01.01.14
<b>Température :</b>	5	30	°C	1	15
<b>ZONE1 → Vacances →</b>					
<b>Désactiver</b>	<b>Fonction Vacances désactivée</b>				
<b>Réglages →</b>					
<b>Langue</b>				Langue au choix	English
<b>Verrouill. touches</b>				<b>Arrêt, Marche</b>	<b>Arrêt</b>
<b>Contraste écran</b>	1	15		1	9
<b>Informations →</b>					
<b>Humidité amb. act.</b>	Valeur actuelle		%		
<b>Point rosée actuel</b>	Valeur actuelle		°C		
<b>État pile</b>	Valeur actuelle			<b>OK, critique</b>	
<b>Force du signal</b>	Valeur actuelle			1	

## A.2 Dépannage

Anomalie	Cause possible	Mesure
Écran sombre	Piles déchargées	<ol style="list-style-type: none"> <li>1. Changez toutes les piles. (→ page 9)</li> <li>2. Si le défaut est toujours présent, contactez votre installateur agréé.</li> </ol>
Affichage qui ne réagit pas à la manipulation des touches	Défaut logiciel	<ol style="list-style-type: none"> <li>1. Retirez toutes les piles.</li> <li>2. Insérez les piles en respectant les polarités indiquées dans le compartiment.</li> <li>3. Si le défaut est toujours présent, contactez votre installateur agréé.</li> </ol>
Écran d'affichage : <b>Pas de liaison radio</b>	Niveau de signal trop faible	<ol style="list-style-type: none"> <li>1. Rendez-vous jusqu'au récepteur radio avec la télécommande et regardez si le niveau de signal s'améliore.</li> <li>2. Si le niveau de signal est supérieur à 4, laissez le professionnel qualifié changer l'emplacement de la télécommande.</li> <li>3. Si le niveau de signal ne dépasse pas 4 alors que vous vous trouvez juste à côté du récepteur radio, mettez tous les générateurs de chaleur hors tension en agissant sur les interrupteurs et attendez 1 minute environ avant de les remettre sous tension.</li> <li>4. Si le défaut est toujours présent, contactez votre installateur agréé.</li> </ol>
Écran d'affichage : <b>Changer la pile</b>	Piles presque déchargées	<ol style="list-style-type: none"> <li>1. Changez toutes les piles. (→ page 9)</li> <li>2. Si le défaut persiste, contactez votre professionnel qualifié.</li> </ol>
Écran d'affichage : <b>Touches verrouillées</b> <b>Appuyer sur OK 3 s pour déverrouiller</b> , modification des réglages et des valeurs impossible	Le verrouillage des touches est activé	<ol style="list-style-type: none"> <li>1. Pour changer des valeurs, suivez les consignes à l'écran.</li> <li>2. Reportez-vous aussi à la section consacrée à l'activation de la fonction <b>Verrouill. touches</b> (→ notice d'utilisation du boîtier de gestion).</li> </ol>

## B Pour l'installateur spécialisé

### B.1 Accès technicien

Niveau de réglage	Valeurs		Pas, sélection	Réglages d'usine
	min.	max.		
<b>Accès technicien →</b>				
Langue			Langue sélectionnable	English
Adresse MiPro Remote	1	8	1	1

# Annexe

## B.2 Élimination des défauts

Message	Cause possible	Mesure
Défaut	Capteur de température ambiante défectueux	► Remplacez la télécommande.
	Adresse de télécommande manquante	► Utilisez la fonction <b>Adresse télécommande</b> de la télécommande pour régler l'adresse qui convient.
	Affectation des zones manquante	► Utilisez la fonction <b>Affectation zones</b> du boîtier de gestion pour spécifier l'adresse qui convient pour la télécommande.
	Défauts dans l'installation de chauffage	► Évaluez les messages d'erreur dans le boîtier de gestion.

## B.3 Dépannage

Anomalie	Cause possible	Mesure
Écran sombre	Piles déchargées	► Changez toutes les piles. (→ page 9)
	Piles mal insérées dans le boîtier de gestion	► Insérez les piles en respectant les polarités indiquées dans le compartiment.
	Produit défectueux	► Remplacez l'appareil.
Affichage qui ne réagit pas à la manipulation des touches	Défaut logiciel	1. Retirez toutes les piles. 2. Insérez les piles en respectant les polarités indiquées dans le compartiment.
	Produit défectueux	► Remplacez l'appareil.
Écran d'affichage : <b>Pas de liaison radio</b>	Pas d'alimentation électrique du récepteur radio	► Rétablissez l'alimentation électrique du récepteur radio.
	Télécommande hors de portée radio	1. Rendez-vous jusqu'au récepteur radio avec la télécommande et regardez si le niveau de signal s'améliore. 2. Cherchez un nouvel emplacement d'installation pour la télécommande si le niveau de signal est $\leq 4$ .
	Produit défectueux	► Remplacez l'appareil.
Aucune modification possible dans le menu réservé à l'installateur	Code d'accès au menu réservé à l'installateur inconnu	► Réinitialisez la télécommande pour restaurer le réglage d'usine (→ page 14).







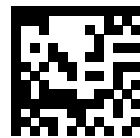
**Constructeur/Fournisseur**

**Bulex**

Golden Hopestraat 15 – 1620 Drogenbos

Tel. 02 555-1313 – Fax 02 555-1314

info@bulex.com – www.bulex.be



0020243704\_02

0020243704\_02 – 13.12.2017

© Ces notices relèvent de la législation relative aux droits d'auteur et toute reproduction ou diffusion, qu'elle soit totale ou partielle, nécessite l'autorisation écrite du fabricant.  
Sous réserve de modifications techniques.