

# **recommandations de pose**

pour support d'enduits nergalto® rapporté sur une structure verticale (ex. : isolation thermique extérieure, maisons à ossature bois, maisons à ossature métallique, etc.)

L'exécution des enduits à base de chaux, ciments, plâtres étant délicate, il est nécessaire que le support soit correctement mis en œuvre, en respectant quelques règles indispensables, tant à la préparation qu'à la pose

## **Sommaire**

### **I CONTROLE DE L'OSSATURE PORTEUSE**

- contrôle des fixations
- contrôle des espacements de supports
- contrôle des pièces de liaison
- contrôle de la fiabilité des constituants

### **II MATERIEL COURANT POUR LES COUPES ET ASSEMBLAGES**

### **III PREPARATION DES FEUILLES**

- coupes transversales
- coupes longitudinales
- pliages

### **IV MISE EN ŒUVRE**

- choix du type
- règles de pose
- fixation

### **V POINTS SINGULIERS**

- joints de dilatation
- arrêts
- finition basse
- finition haute
- angles de baies

### **VI REALISATION DE L'ENDUIT**

### **VII VERIFICATIONS**



## I. - **Contrôle de l'ossature porteuse.**

### **Les fixations et la stabilité de l'ossature porteuse doivent être contrôlées avant le début de la pose du Nergalto.**

Il faut rappeler à ce sujet que l'article 3.3. du D.T.U. n° 26.1 : « Travaux d'enduit en mortiers de liants hydrauliques » prescrit que les travaux d'enduit ne doivent être commencés que sur des maçonneries terminées depuis un délai minimum d'un mois, ce qui suppose une assise assurée de l'ouvrage.

Il est donc recommandé de contrôler :

1. que les systèmes de fixation ou scellements au gros œuvre correspondent bien à la nature de celui-ci (matériaux creux ou pleins en particulier), que la résistance de ces systèmes (arrachement et cisaillement) correspond non seulement aux effets de poids de l'enduit (densité - épaisseur) qui sera rapporté mais également aux effets de dépression éventuelle ainsi que de chocs extérieurs ou intérieurs qui peuvent se répercuter à travers l'enduit.
2. que les liaisons entre fixations et supports (équerres, pattes, goujons, etc.) sont en matériaux fiables protégés contre la corrosion et que leur mise en œuvre est correcte.
3. que l'espacement des supports a bien été défini en fonction de la nature de l'enduit sans jamais dépasser 0,60 m au niveau du réseau sur lequel le Nergalto doit être fixé, c'est-à-dire qu'un réseau secondaire est nécessaire si l'espacement dépasse cette valeur.
4. que l'ensemble de l'ossature est fiable, convenablement protégée de la corrosion et en particulier en cas d'utilisation de bois, que ce dernier est sec et traité conformément aux règles du C.T.B.F.
5. Dans le cas où une lame d'air a été prévue, s'assurer que la section de passage qui demeurera après application de l'enduit sera celle souhaitée en tenant compte pour cela d'une surépaisseur arrière d'environ 1 cm dudit enduit. (Pour les maisons à ossature bois, la section des tasseaux ménageant une lame d'air ne sera pas inférieure à : largeur 40 mm, épaisseur 27 mm).

Pour ces contrôles, on se reportera utilement aux documents suivants :

**DTU 25.221** - Plafonds constitués par un enduit armé en plâtre :

§ 2.4 : 2.40

Directives de l'U.E.A.T.C. pour l'agrément des façades légères :

§ 1.1 : 1.11 - 1.12

§ 1.8 : 1.81 - 1.82 - 1.83

§ 8 : 8.1 - 8.11 - 8.12 - 8.13

**DTU 32.2** - Charpentes en alliages d'aluminium :

§ 5.01

§ 5.06 : 5.061 - 5.062 - 5.063 - 5.064

§ 5.09

**DTU 31.2** - Construction de maisons traditionnelles à ossature en bois :

§ 2.23 : 2.231 - 2.232 - 2.233

§ 2.33

§ 3.1 : 3.11 - 3.111 - 3.112 - 3.113

§ 4.421-3

## II - Matériel courant pour les coupes et les assemblages (fig. 1).

1. Cisaille spéciale à dent.
2. Pince pour agrafage (type Ligaroc).
3. Crochet de saisie.
4. Agrafes HR 30 du type « nez de porc ».
5. Agrafeuse pneumatique et agrafe de 30 mm de longueur et 25 mm de largeur.

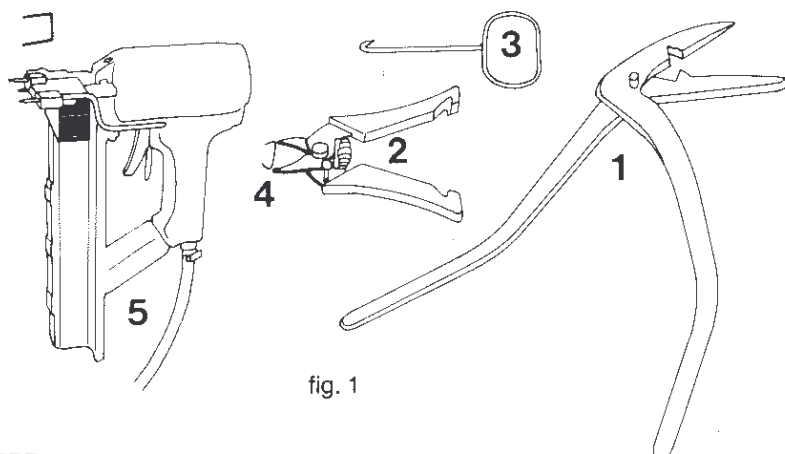


fig. 1

## III - Préparation des feuilles.

1. Les coupes transversales (fig. 2) doivent être faites à l'aide de la cisaille spéciale à dent afin que les nervures ne soient pas écrasées et qu'ainsi un bon emboîtement l'une dans l'autre sur toute leur longueur soit assuré aux recouvrements.
2. Les coupes longitudinales seront faites à l'aide d'une cisaille (fig. 3).

Nota : si le chantier dispose d'une tronçonneuse à disque, celle-ci pourra être avantageusement utilisée.

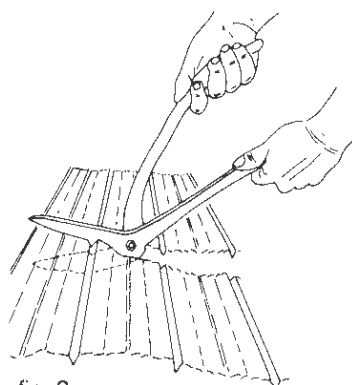


fig. 2

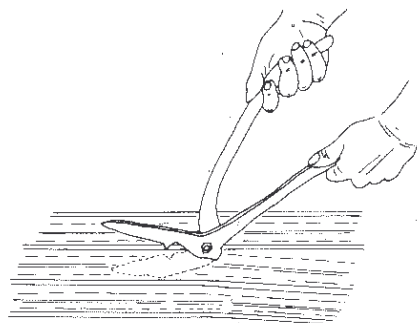


fig. 3

3. Les pliages parallèlement aux nervures n'offrent aucune difficulté, toutefois en soigner la rectitude.
4. Les pliages perpendiculairement aux nervures ne peuvent être exécutés correctement que sur une table ou un établi à bordure rigide et rectiligne en employant deux tasseaux de longueur au moins égale à 0,60 m (largeur d'une feuille standard) ; le tasseau A sert à bloquer la feuille sur la table, le tasseau B à guider le pliage (fig. 4) ; préalablement aplatir avec un marteau sur quelques centimètres chaque nervure de la zone de pliage afin d'en éviter la cassure.

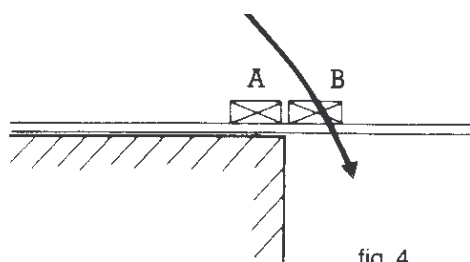


fig. 4

## IV. - Mise en œuvre

### 1. Choix du type.

Pour les enduits extérieurs, n'utiliser que le NERGALTO DOUBLE SPECIAL EXTERIEUR « NGSE ».

### 2. Règles de pose.

Les angles et encadrements de baies avec retour du lattis, sont réalisés à l'aide de bandes découpées dans des panneaux de Nergalto, pliées entre 2 nervures parallèlement à celles-ci.

La découpe est telle qu'aucune nervure principale de l'élément d'angle ne se trouve sur un montant pour ne pas créer de sur-épaisseur (fig. 5).

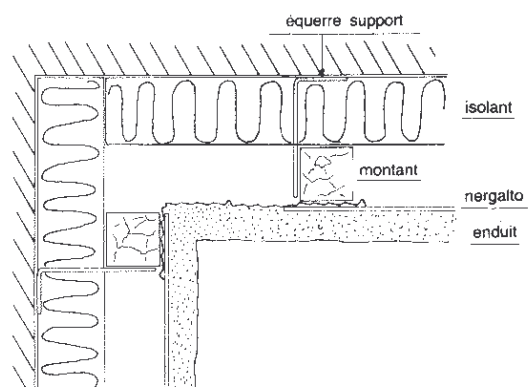


fig. 5 : angle rentrant

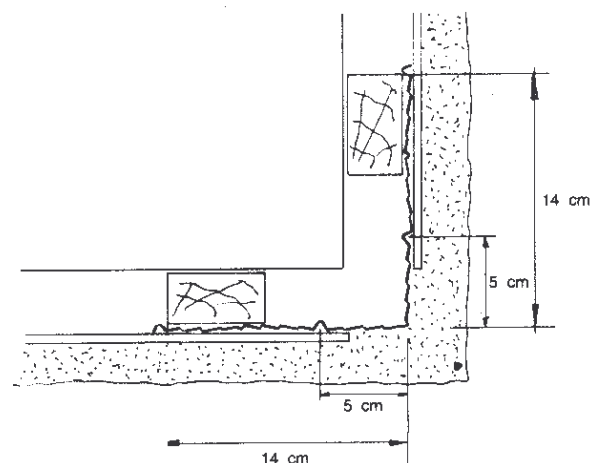


fig. 5 a : angle sortant

Les panneaux de Nergalto sont ensuite fixés horizontalement sur les montants d'ossature à l'aide d'agrafes galvanisées de longueur 30 mm et de largeur 25 mm, enfoncées avec une agrafeuse pneumatique à raison d'une agrafe par nervure (fig. 1 (5) page 3).

Le maintien de l'emboîtement des nervures en recouvrements latéraux et bout à bout est assuré par des agrafes galvanisées HR 30 ou similaires (fig. 1 (4 & 2) page 3).

La pose et l'agrafage des panneaux sont effectués en partant du bas en respectant les prescriptions suivantes :

- l'ouverture des nervures est placée du côté de l'enduit (fig. 6)
- les panneaux sont posés à joints alternés (fig. 7)
- le recouvrement des panneaux bout à bout est d'au moins :
  - 10 cm si la jonction se trouve entre deux appuis.  
Ils sont alors solidarités par deux ligatures ou agrafes HR 30, à chaque nervure (fig. 7 & 8)
  - 5 cm si la jonction se trouve au droit d'un appui (fig. 7).

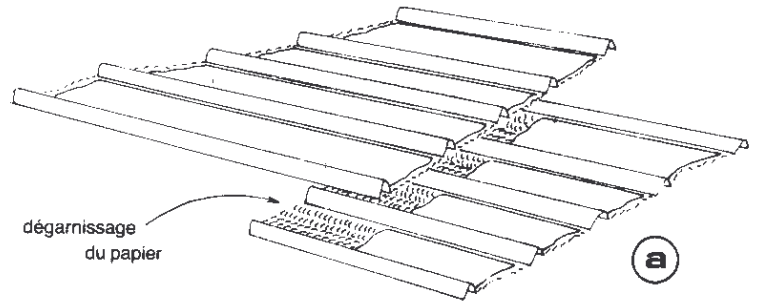
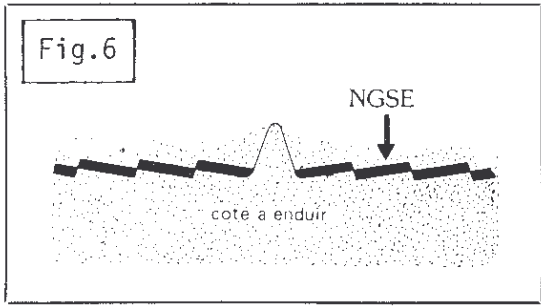
Le papier doit être préalablement enlevé sur la partie en recouvrement (fig. 7a) et on doit respecter le bon alignement et le parfait emboîtement des nervures qui ne doivent pas être écrasées lors des coupes (utiliser la cisaille spéciale à dent ou une tronçonneuse) (fig. 1 (1) page 3 - fig. 7b).

Les nervures en recouvrement doivent être maintenues par une ligature ou une agrafe à moins de 3 cm de leur extrémité (fig. 8).

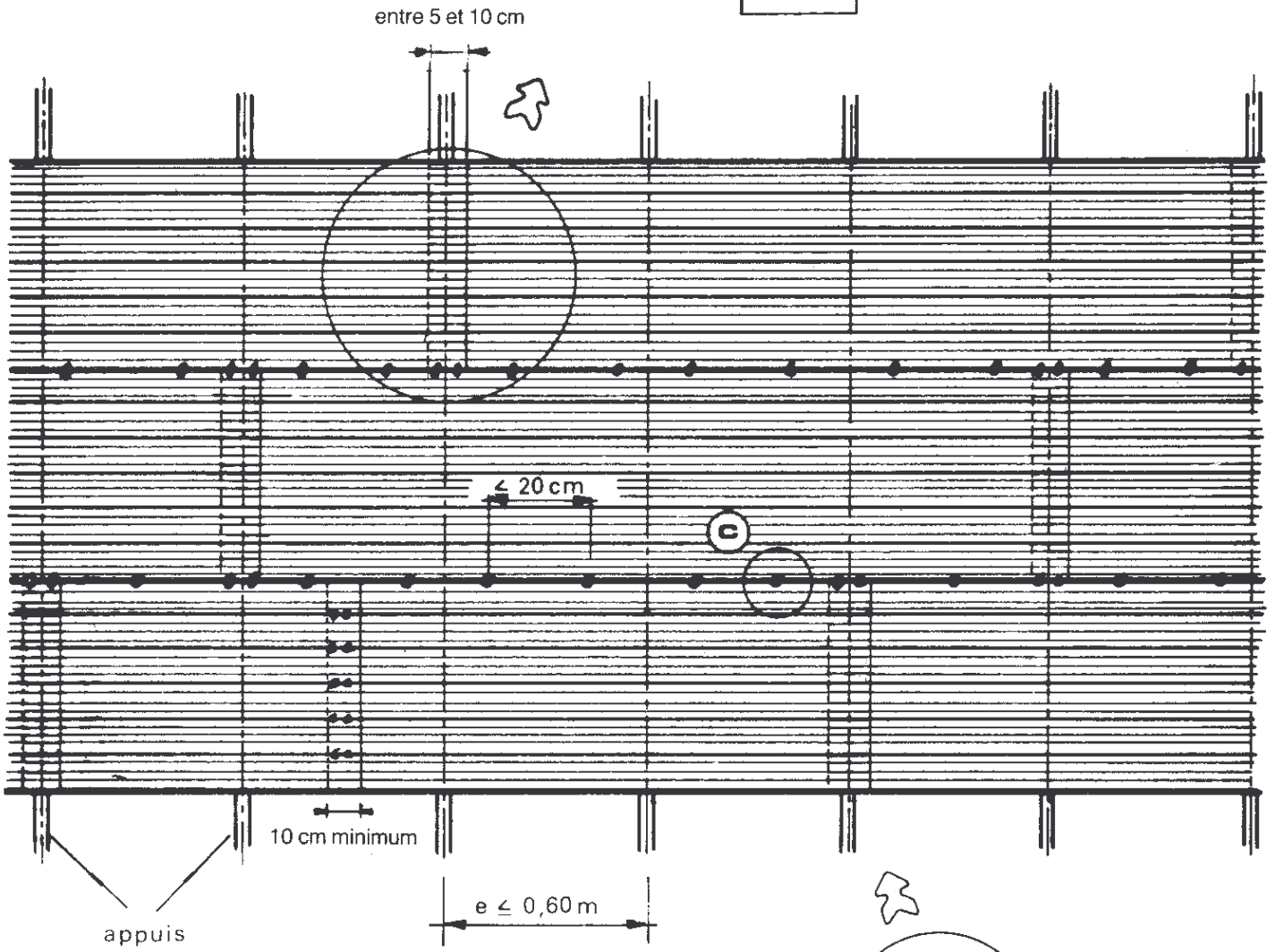
Les panneaux se recouvrent bord à bord en emboîtant parfaitement l'une dans l'autre les nervures de rive et en les maintenant par ligatures ou agrafes espacées de 20 cm maximum (fig. 8 & 7c).

Les jonctions entre panneaux ne doivent pas être alignées dans le prolongement des encadrements de baies (fig. 9).

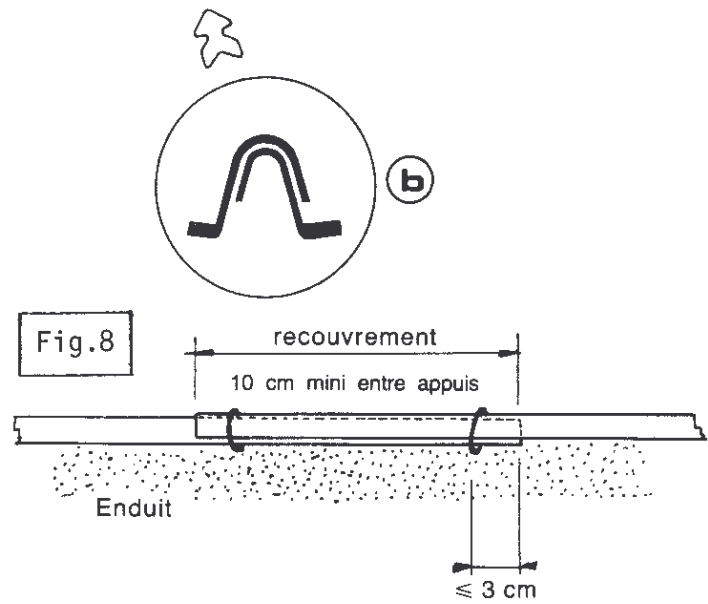
Ne pas buter le Nergalto et l'enduit contre les huisseries, laisser 5 à 10 mm de jeu. Ce jeu peut être obtenu par une feuille de polystyrène ou une bande autocollante de mousse.



**Fig.7**



**Fig.9**



### 3. Fixation.

La fixation aux supports doit se faire au droit de chaque nervure par emploi de ligatures, de cavaliers, de pointes appropriées ou d'agrafes.

Au droit des recouvrements longitudinaux ou latéraux les fixations ne doivent être effectuées que lorsque les panneaux sont en place l'un sur l'autre.

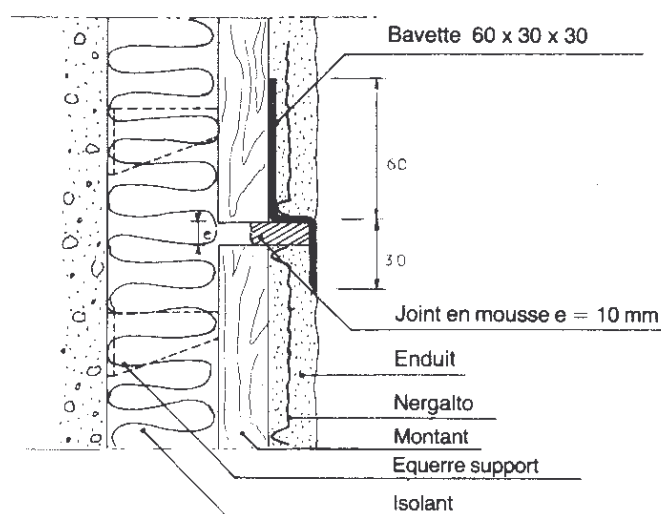
- Pour les ligatures, utiliser du fil recuit galvanisé de  $\varnothing$  18/10 mm.
- Pour le clouage, utiliser soit des crampillons 27/35 qui peuvent être fournis avec le Nergalto, soit des cavaliers galvanisés de longueur 35 mm en  $\varnothing$  3,4 mm.
- Pour l'agrafage, utiliser des agrafes de longueur 30 mm mises en place à l'aide d'une agrafeuse pneumatique de pression 6 kg environ (exemple : agrafe type SENCO de 30 x 25 x 16/10).
- Ne pas écraser les nervures contre les supports en dosant le « coup de marteau » dans le cas du clouage ou en équipant l'appareil de pose d'une butée spéciale dans le cas de l'agrafage.

## V - Points singuliers.

### 1. Joints de dilatation.

Au droit des joints du gros œuvre, il est absolument indispensable de prévoir des joints dans l'enduit.

De plus, en fonction de la nature de l'enduit (se renseigner auprès du fabricant) des joints horizontaux et verticaux peuvent être nécessaires, c'est généralement le cas pour des surfaces de plus de 50 m<sup>2</sup> (par exemple tous les 10 m environ verticalement et entre 2 niveaux d'étage horizontalement).



#### 1. Joints horizontaux :

La technique la plus simple est l'emploi d'une bavette d'environ 60 x 30 x 30 mm en P.V.C. rigide, zinc, alu ou tôle laquée terminée à sa partie inférieure en goutte d'eau et associée à un joint en mousse souple (fig. 10).

Cette bavette, posée avant le Nergalto, est convenablement fixée aux supports bien entendu interrompus à ce niveau.

Fig. 10 (coupe verticale)

#### 2. Joints verticaux :

Encadrés par 2 supports, ils peuvent être soit :

- réalisés en place en maintenant le fond de joint par une bande de treillis métallique placée avant le Nergalto. L'emplacement du joint sera alors réservé par une règle parfaitement droite d'épaisseur correspondante (fig. 11).
- réalisés à l'aide d'un joint préfabriqué qui peut être mis en place quelles que soient les conditions atmosphériques en supprimant ainsi les problèmes de séchage, nettoyage des surfaces, emploi de primaire, etc. Un tel type de joint peut être fourni avec le Nergalto, il doit être posé et fixé aux montants après la pose du Nergalto (fig. 12).



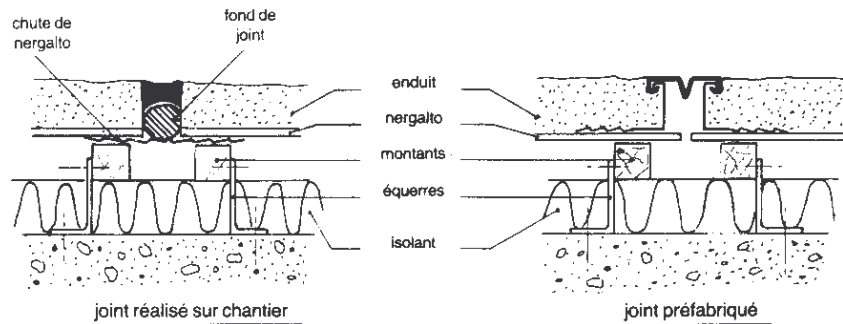


Fig. 11

Coupe horizontale

Fig. 12

## 2. Arrêts.

Ceux-ci sont à soigner particulièrement :

Le Nergalto en retour doit être fixé sur un tasseau en laissant la place pour un joint de dilatation (élastomère par exemple) (fig. 13).

Le Nergalto ne doit pas buter contre les encadrements de baies ou autres points durs. Laisser un jeu de 5 à 10 mm.

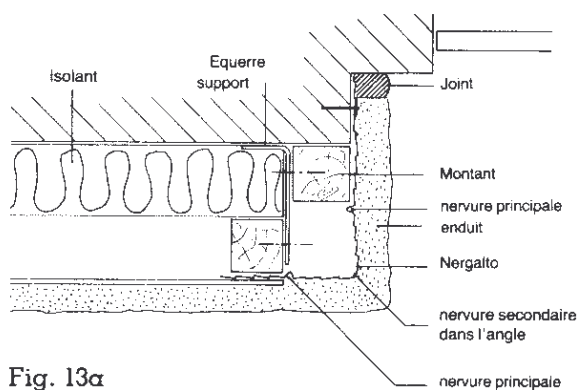


Fig. 13a

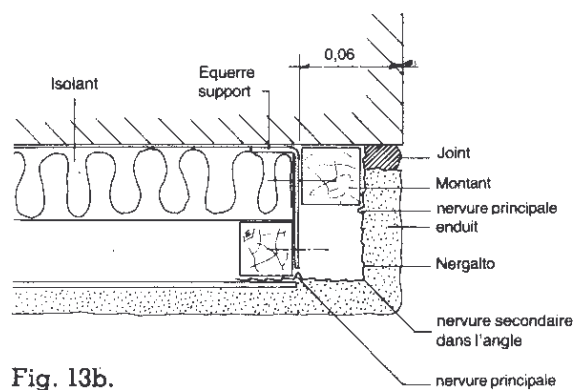
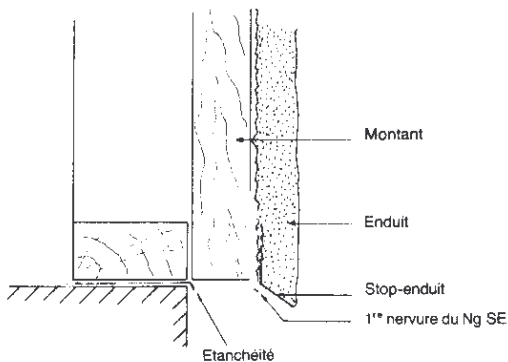


Fig. 13b.

## 3. Finition basse.



Elle sera parfaitement soignée en utilisant un profil « stop enduit » extérieur posé et fixé avant le Nergalto (fig. 14).

Pour que le « stop enduit » soit fixé rigidement, utiliser des clous à tête plate et large, positionnés à la limite de la partie pleine du profil.

Une grille anti-rongeurs sera fixée aux tasseaux après la réalisation de l'enduit.

Fig. 14

## 4. Finition haute.

Elle sera fonction de la forme du toit et de la sortie de la lame d'air. Dans la plupart des cas, on utilisera un profil « stop enduit » (fig. 15).

En pointe de pignon, les coupes biaisées des feuilles de Nergalto entraînent un porte-à-faux des nervures. Des morceaux de tasseau de 20 à 30 cm intermédiaires, fixés entre les tasseaux principaux, permettront un agrafage complet.

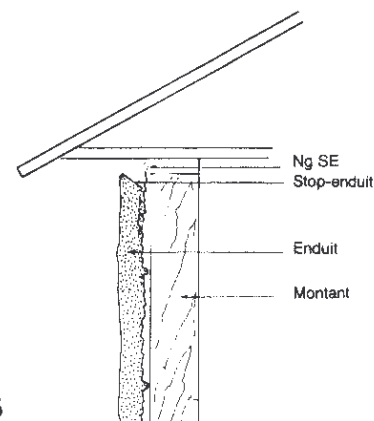
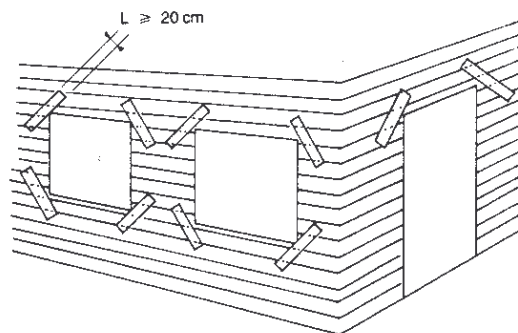


Fig. 15

## 5. Angles des baies.

Pour limiter la fissuration au droit des angles des ouvertures, il est conseillé de placer obliquement à 45° environ sur le Nergalto des bandes de lattis métalliques Galto 0,28 de largeur 20 cm.



## VI - REALISATION DE L'ENDUIT.

La température ambiante doit être comprise entre + 8 et + 30 °C.

L'enduit est appliqué en 2 couches minimum.

La première couche de 15 à 20 mm d'épaisseur est appliquée de bas en haut. Elle est dressée à la règle, en veillant à assurer un enrobage correct des mailles de l'armature, sans faire pénétrer le mortier trop avant dans la lame d'air.

La seconde couche est réalisée 6 jours au moins après l'application de la première, en épaisseur de 10 à 15 mm.

## VII - VERIFICATIONS.

Avant application de l'enduit, il est indispensable de vérifier principalement :

- que les nervures sont correctement orientées et emboîtées,
- que toutes les ligatures ont bien été exécutées aux emplacements et distances conseillés,
- que le papier, lorsque nécessaire, a bien été retiré aux droits des recouvrements,
- qu'aucune surépaisseur ou soulèvement du Nergalto ne risque d'entraîner des défauts de planéité ou surconsommation d'enduit (une partie déployée peut chevaucher une nervure de rive, mais une nervure de rive ne doit jamais chevaucher une feuille),
- Ne pas oublier que :

*Les recommandations de pose édictées ci-avant n'ont pour objectif que d'aider à la prévention de fautes techniques éventuelles sans pour cela dégager la responsabilité de l'entrepreneur qui doit — selon les règles de l'art — assurer la bonne exécution et le contrôle.*

*Ces recommandations en outre n'excluent pas de respecter les meilleures conditions de mise en œuvre de l'enduit telles qu'elles doivent être précisées par le fournisseur.*