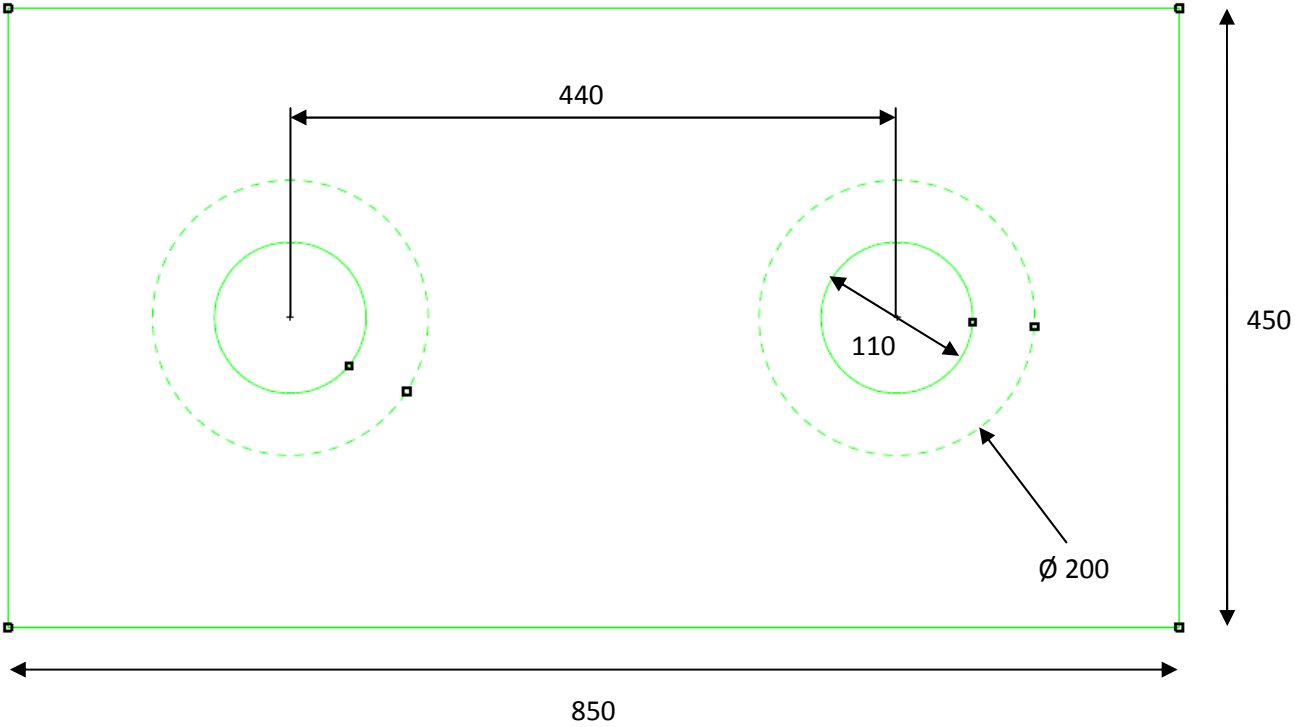
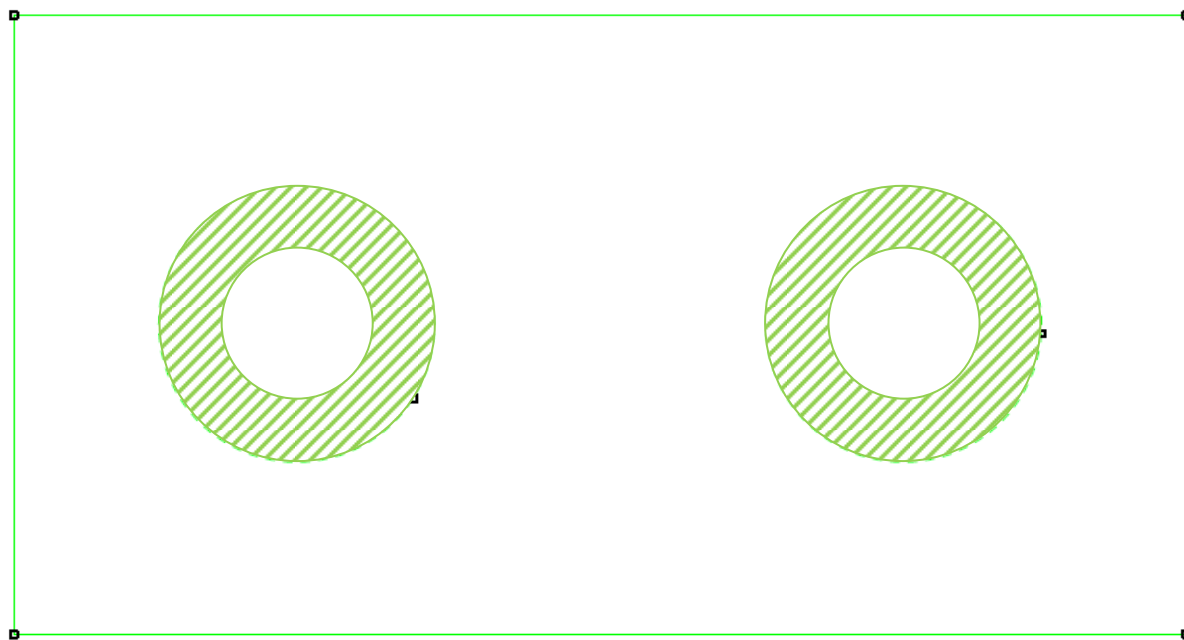


Géométrie de la plaque :



Pression des écrous sur les zones hachurées :

Pour un écrou = 255 000 daN / Aire = 116 MPa



Pression du béton :

$$P = 510\,000 \text{ daN} / \text{aire hachurée} = 14 \text{ MPa}$$

