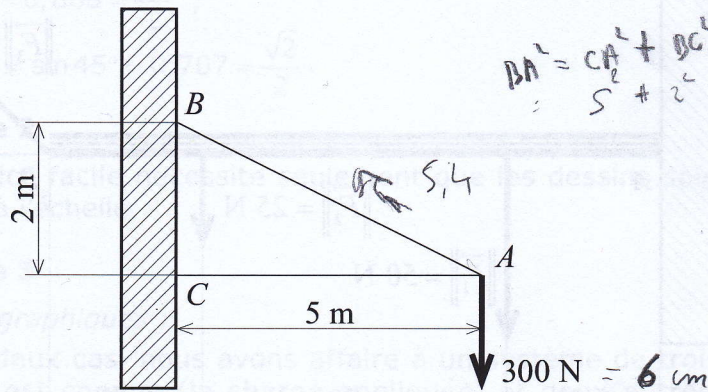


Problème 3 (8 points)

Déterminer graphiquement et par le calcul les efforts qui sollicitent les barres AB et AC dans les deux cas suivants.

Pour la solution graphique on utilisera l'échelle 1 cm pour 50 N.

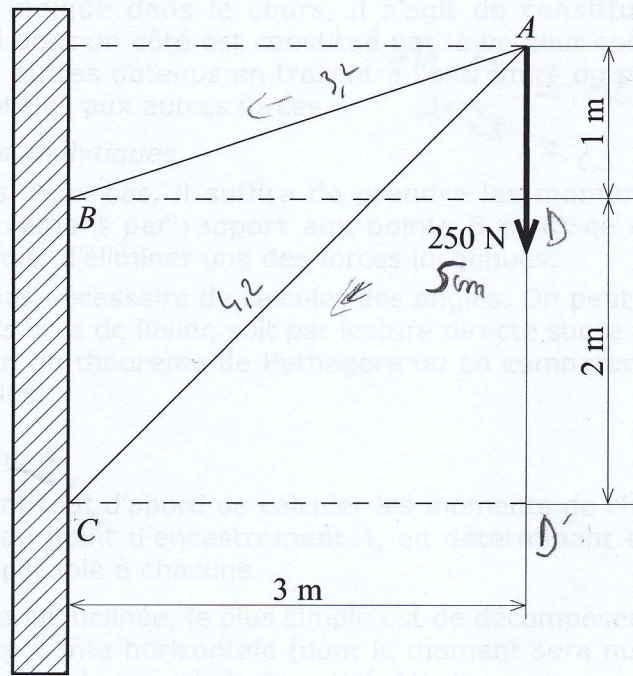
1. Suspension à un mur vertical



$$BA^2 = CA^2 + BC^2 = 29 \Rightarrow 5,4 \text{ m} \Rightarrow 540 \text{ cm}$$

$$23000 \text{ N}$$

2. Grue tournante



$$BA^2 = AD^2 + DB^2 = 10 \Rightarrow 3,2 \text{ m}$$

$$16000 \text{ N}$$

$$CA^2 = AD^2 + CD^2 = 18 \Rightarrow 4,2 \text{ m}$$

$$21000 \text{ N}$$

$$420 \text{ cm}$$

$$5 \times 300 = 1500$$