

### Problème n° 1

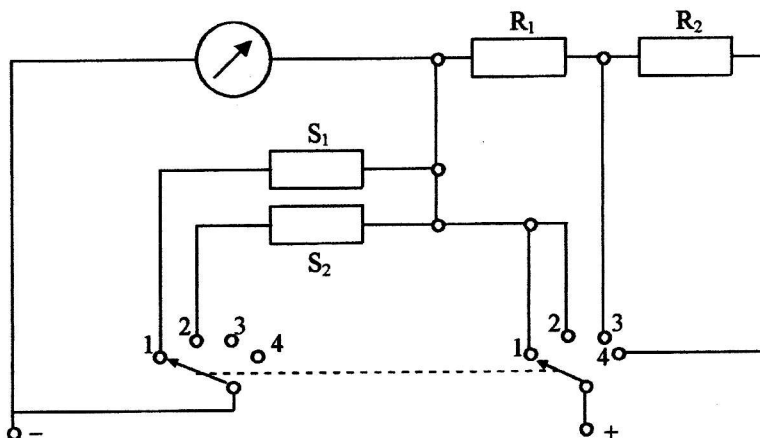
Les caractéristiques constructeur d'un galvanomètre sont :

- résistance interne :  $2000 \Omega$
- courant maximum supporté :  $88 \mu\text{A}$
- ddp maximum supportée :  $176 \text{ mV}$

Il est utilisé pour construire un multimètre à 4 calibres en positionnant le commutateur sur 4 positions différentes :

- position 1 : calibre 75 mA
- position 2 : calibre 150 mA
- position 3 : calibre 75 V
- position 4 : calibre 150 V

Le schéma électrique interne est :



Les deux commutateurs tournent en même temps.



### Question

Calculer les résistances  $R_1$ ,  $R_2$ ,  $S_1$ ,  $S_2$  nécessaires.

**N.B. :** Pour faciliter les études, avant chaque calcul de résistance, reproduisez la partie du schéma qui est concernée par le fonctionnement, et portez dessus tous les renseignements déjà connus.