

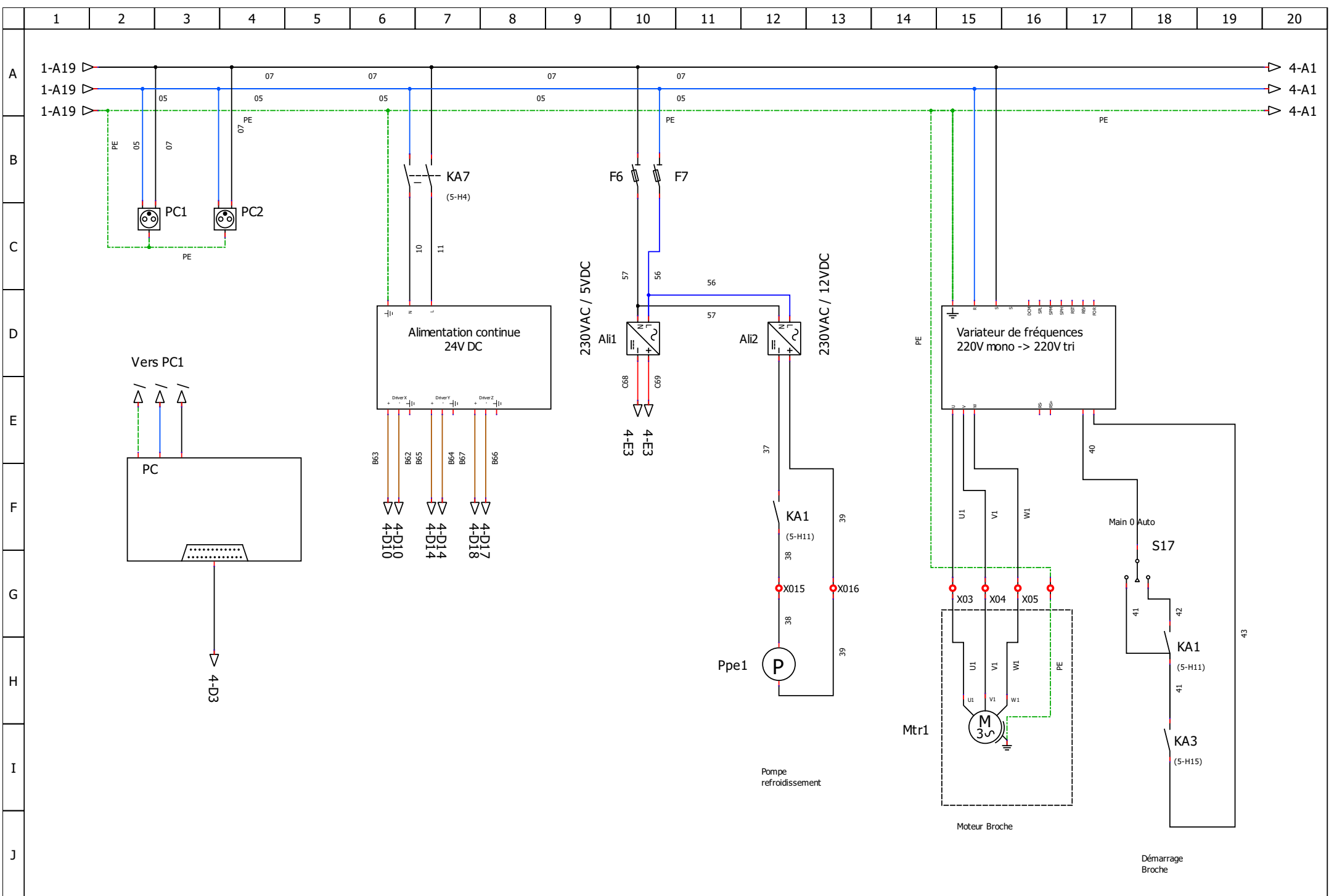
Folio	Titre	Auteur	Date
1	FRAISEUSE CN 3 AXES	PIATEK Christian	09/09/2016
2	Liste des Folios	PIATEK Christian	
3	FRAISEUSE CN 3 AXES	PIATEK Christian	09/09/2016
4	FRAISEUSE CN 3 AXES	PIATEK Christian	09/09/2016
5	FRAISEUSE CN 3 AXES	PIATEK Christian	09/09/2016
6	FRAISEUSE CN 3 AXES	PIATEK Christian	09/09/2016
7	FRAISEUSE CN 3 AXES	PIATEK Christian	09/09/2016

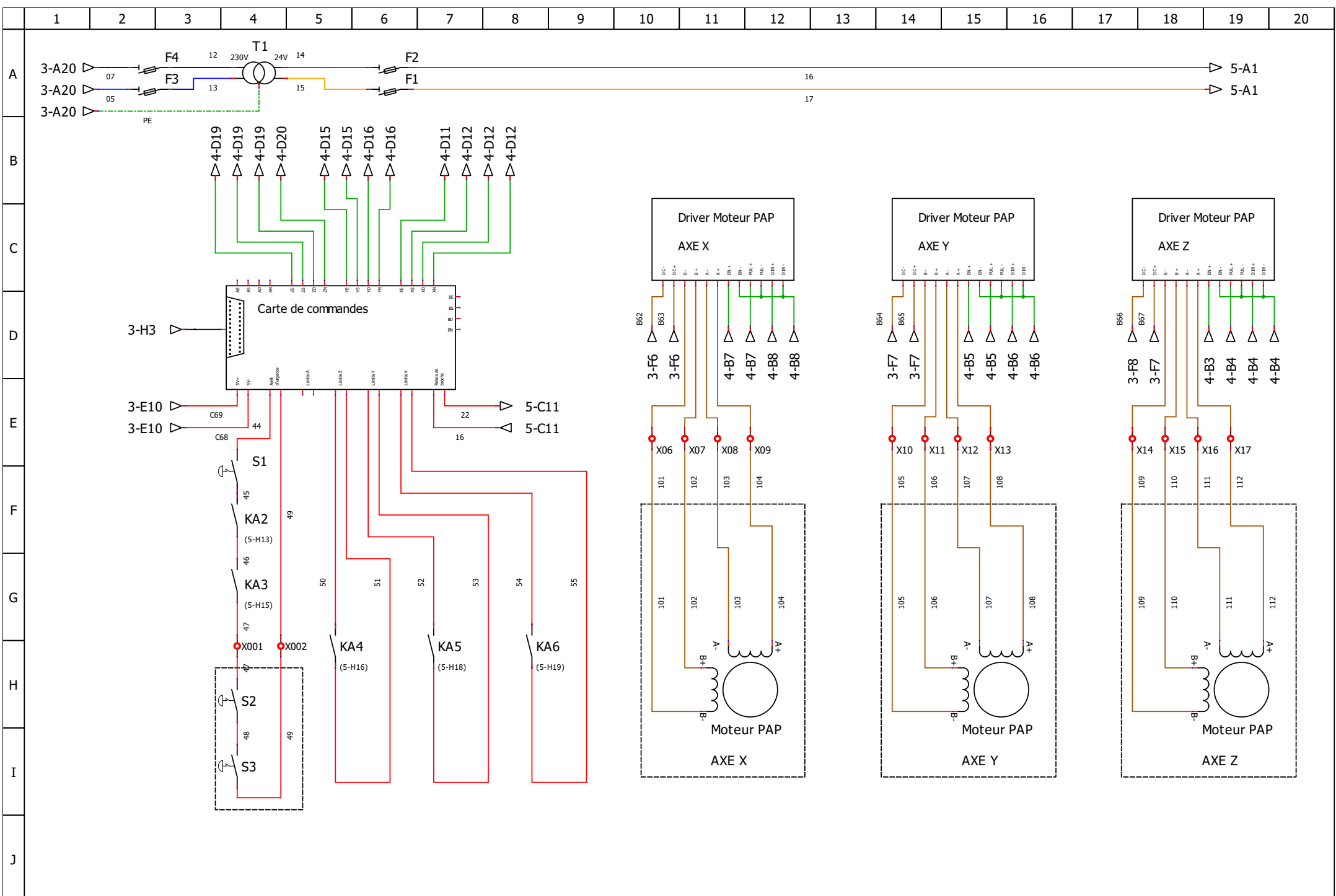
Folio	Titre	Auteur	Date

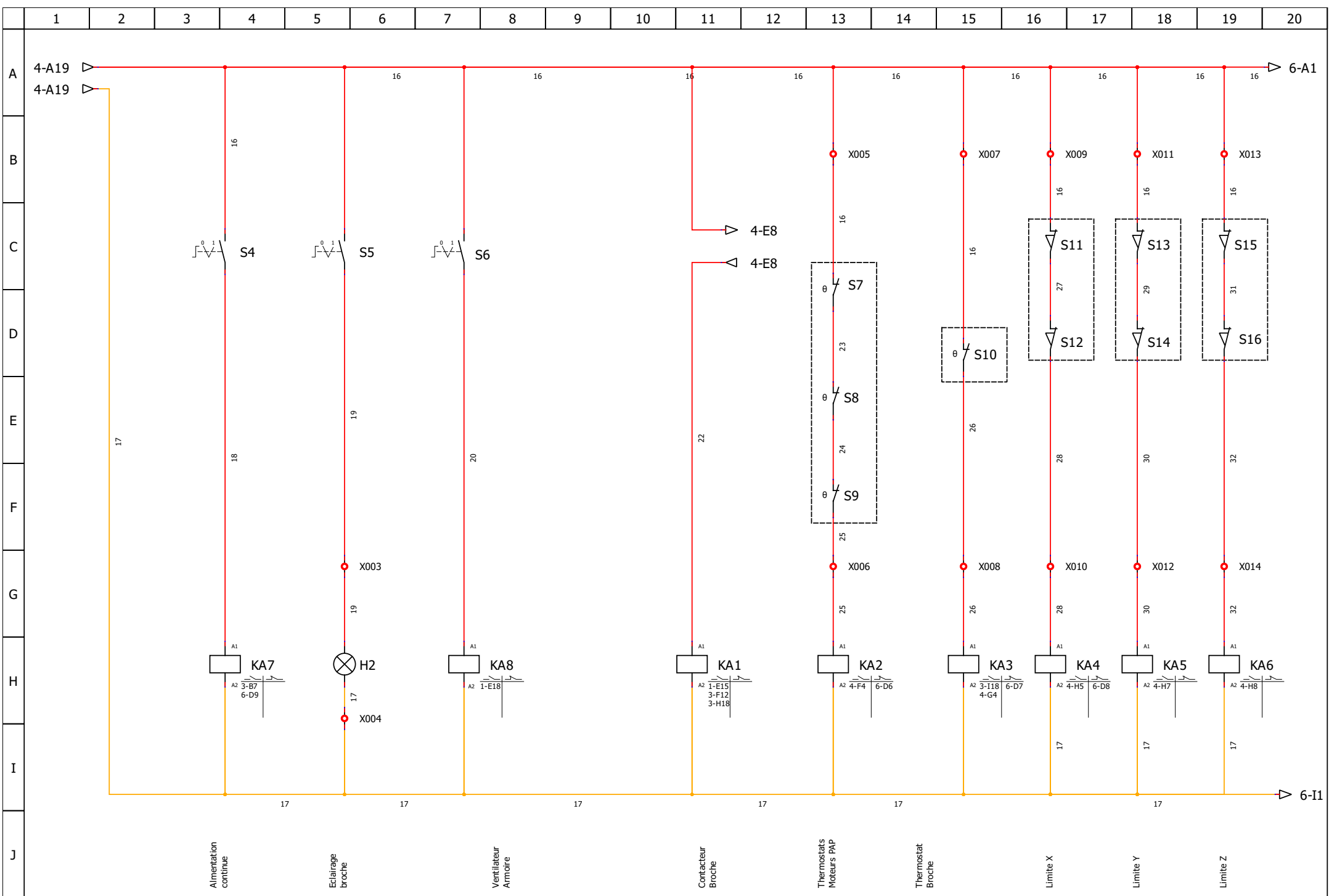
Auteur : PIATEK Christian
Date :

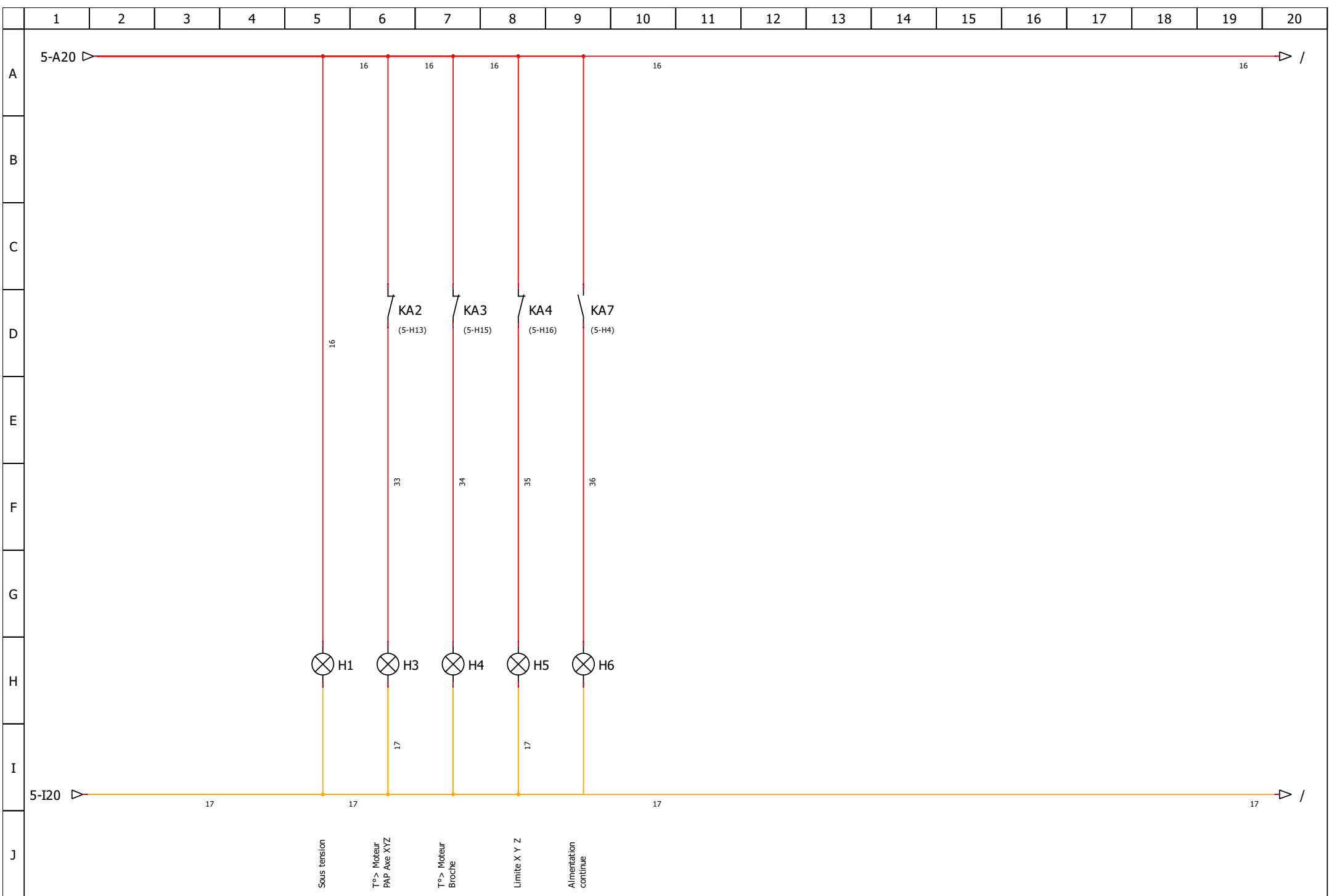
Liste des Folios

Fichier :
Folio : 2/7









A
B
C
D
E
F
G
H
I
J

NOMENCLATURE : Fraiseuse CN				
N° de folio	Titre de folio	Désignation qet	Position	Label
2	FRAISEUSE CN 3 AXES	Compteur horaire	F15	Cpt1
2	FRAISEUSE CN 3 AXES	Ampèremètre vertical	E9	Amp1
2	FRAISEUSE CN 3 AXES	Voltmètre vertical	E11	Vlt1
2	FRAISEUSE CN 3 AXES	Disjoncteur bipolaire 2 poles proteges	A5	Q2
2	FRAISEUSE CN 3 AXES	Sectionneur	A3	Q1
2	FRAISEUSE CN 3 AXES	Source unipolaire + PE +N	A1	
3	FRAISEUSE CN 3 AXES	PC mono armoire	C2	
3	FRAISEUSE CN 3 AXES	Interrupteur 3 positions dont neutre	F17	
3	FRAISEUSE CN 3 AXES	Variateur de fréquences	D16	
3	FRAISEUSE CN 3 AXES	Alimentation continue 24V DC	D7	
3	FRAISEUSE CN 3 AXES	Moteur triphasé	H15	Mtr1
3	FRAISEUSE CN 3 AXES	Ordinateur	F3	
3	FRAISEUSE CN 3 AXES	Alternatif monophasé > Continu	D10	Ali1
3	FRAISEUSE CN 3 AXES	Alternatif monophasé > Continu	D12	Ali2
3	FRAISEUSE CN 3 AXES	Moteur monophasé	I12	Ppe1
3	FRAISEUSE CN 3 AXES	Contact simple	B6	
4	FRAISEUSE CN 3 AXES	Driver Moteur PAP	C19	
4	FRAISEUSE CN 3 AXES	Driver Moteur PAP	C15	
4	FRAISEUSE CN 3 AXES	Driver Moteur PAP	C11	
4	FRAISEUSE CN 3 AXES	Disjoncteur bipolaire 2 poles proteges	A6	
4	FRAISEUSE CN 3 AXES	Transformateur monophasé	A4	
4	FRAISEUSE CN 3 AXES	Disjoncteur bipolaire 2 poles proteges	A3	
4	FRAISEUSE CN 3 AXES	Arret d'urgence (NF)	F4	S1
4	FRAISEUSE CN 3 AXES	Arret d'urgence (NF)	I4	
4	FRAISEUSE CN 3 AXES	Arret d'urgence (NF)	H4	
4	FRAISEUSE CN 3 AXES	Carte de commandes	D5	
4	FRAISEUSE CN 3 AXES	Moteur PAP	H12	
4	FRAISEUSE CN 3 AXES	Moteur PAP	H15	
4	FRAISEUSE CN 3 AXES	Moteur PAP	H19	
5	FRAISEUSE CN 3 AXES	Commutateur à 2 positions à clé	C4	S4

NOMENCLATURE : Fraiseuse CN				
N° de folio	Titre de folio	Désignation qet	Position	Label
5	FRAISEUSE CN 3 AXES	Bobine	H19	KA6
5	FRAISEUSE CN 3 AXES	Bobine	H18	KA5
5	FRAISEUSE CN 3 AXES	Bobine	H4	KA7
5	FRAISEUSE CN 3 AXES	Fin de course (NF)	D19	S16
5	FRAISEUSE CN 3 AXES	Fin de course (NF)	C19	S15
5	FRAISEUSE CN 3 AXES	Fin de course (NF)	D18	S14
5	FRAISEUSE CN 3 AXES	Fin de course (NF)	C18	S13
5	FRAISEUSE CN 3 AXES	Fin de course (NF)	D16	S12
5	FRAISEUSE CN 3 AXES	Fin de course (NF)	C16	S11
5	FRAISEUSE CN 3 AXES	Bobine	H16	KA4
5	FRAISEUSE CN 3 AXES	Commutateur à 2 positions à clé	C5	S5
5	FRAISEUSE CN 3 AXES	Lampe	H5	
5	FRAISEUSE CN 3 AXES	Bobine	H11	KA1
5	FRAISEUSE CN 3 AXES	Bobine	H13	KA2
5	FRAISEUSE CN 3 AXES	Bobine	H14	KA3
5	FRAISEUSE CN 3 AXES	Thermostat NC	D13	S7
5	FRAISEUSE CN 3 AXES	Thermostat NC	E13	S8
5	FRAISEUSE CN 3 AXES	Thermostat NC	F13	S9
5	FRAISEUSE CN 3 AXES	Thermostat NC	D14	S10
5	FRAISEUSE CN 3 AXES	Moteur	H8	
5	FRAISEUSE CN 3 AXES	Commutateur a 2 positions à clé	C8	S6
5	FRAISEUSE CN 3 AXES	Moteur monophasé	H9	
6	FRAISEUSE CN 3 AXES	Lampe	H5	H1
6	FRAISEUSE CN 3 AXES	Lampe	H9	H6
6	FRAISEUSE CN 3 AXES	Lampe	H8	H5
6	FRAISEUSE CN 3 AXES	Lampe	H6	H3
6	FRAISEUSE CN 3 AXES	Lampe	H7	H4