

1

2

3

4

A

A

B

B

C

C

D

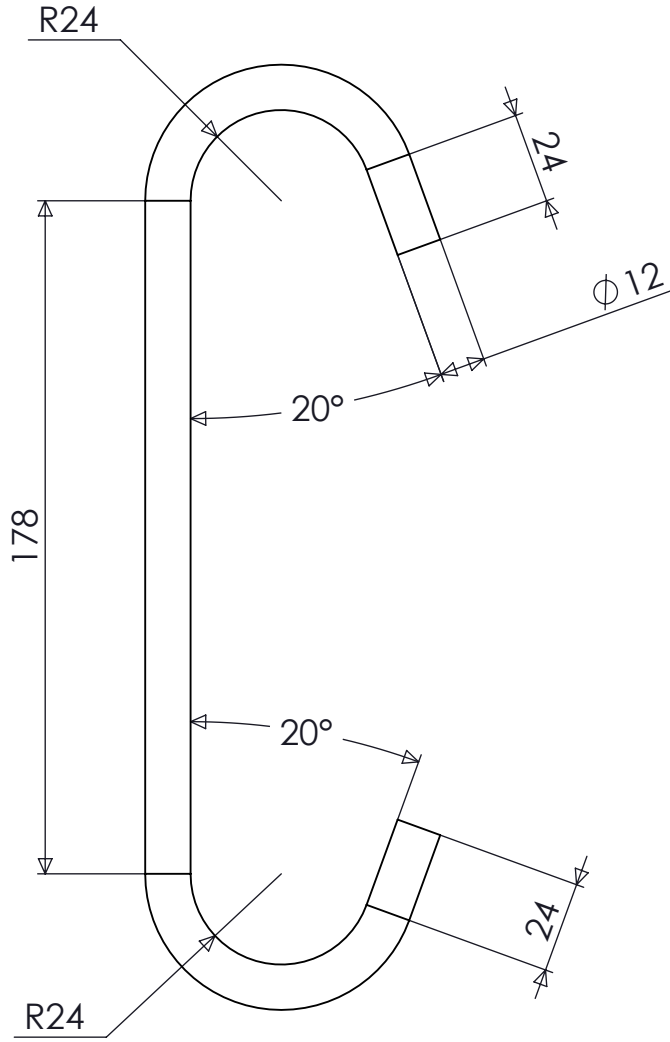
D

E

E

F

F



Echelle 1:2	Dessiné par Le	Matière Matériau <non spécifié>	Masse 44.51 g	Tolérances générales	
	Désignation NOM				
Format A4	Référence article SP-XXX00-00	N° plan M00000	Indice 00	Feuille 1/1	

1

4