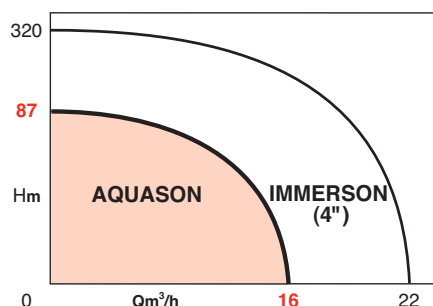


PLAGES D'UTILISATION

Débits jusqu'à:	16 m ³ /h
Hauteurs mano. jusqu'à:	87 m
Température maxi de l'eau:	+ 40°C
Teneur en sable maxi:	50 g/m ³
DN orifice de refoulement:	1"1/4



AVANTAGES

- **Durée de vie exceptionnelle grâce à sa conception tout inox.**
- **Installation facile: fourni avec câble électrique (20m) débrochable, coffret électrique avec protection sur-intensités et prise.**
- **Etanchéité et isolement absolu du moteur par double garniture mécanique (SIC/SIC)**
- **Installation de la pompe en surface possible**
- **Fonctionnement très silencieux**
- **Moteur refroidi par l'eau**
- **Câble d'alimentation moteur débrochable pour une maintenance aisée.**
- **Version AL (Aspiration Latérale)**
Le filtre d'aspiration à flotteur permet d'obtenir une eau plus claire sans dépôts ni particules.
- **Version F avec flotteur intégré**
- **Certification ACS disponible pour les modèles 30X et 90X**

AQUASON

POMPE IMMERGÉE 5" INOX Adduction - Arrosage - Surpression 2 pôles - 50Hz

solutions **ec**ologiques
de salmson

APPLICATIONS

Pompage et distribution d'eau claire non chargée à usages domestiques divers :

- Adduction - Distribution d'eau.
- Arrosage - Petite irrigation.
- Alimentation de jets d'eau.
- Surpression.
- Relevage eau de pluie.

Captage à partir d'un puits peu profond, d'un réservoir, d'une citerne...

A proscrire sur vidange de piscine et pompe à chaleur

• Pompe AQUASON F



• Pompe AQUASON AL PAP



• Pompe AQUASON



• Pompe AQUASON AL



• Câble débrochable



AQUASON

CONCEPTION

Partie hydraulique

- Monobloc, arbre commun pompe-moteur.
- Multicellulaire tout inox à roues radiales, de 3 à 8 étages.
- Refoulement vertical.
- Aspiration par crépine ou aspiration latérale pour ajout d'un filtre flottant ou connexion direct sur le réseau d'eau de ville.

Moteur

- Asynchrone.
- Double étanchéité au passage de l'arbre par double garniture mécanique.
- Stator isolé par chemise inox.
- Câble électrique type HO7RNF de 20 m de longueur, embrochable par connecteur sur moteur.
- Moteur monophasé avec protection thermique à réarmement automatique (PTO) livré avec coffret de démarrage et de protection avec interrupteur marche-arrêt, bouton de réarmement, borne de raccordement pour flotteur manque d'eau et condensateur intégré.

Vitesse : 2900 tr/mn
 Bobinage mono : 230 V
 tri : 400 V
 Fréquence : 50 Hz
 Classe d'isolation : 155 (F)
 Indice de Protection : IP 68
 Démarrages/heure : 40 maxi.
 Conformité : CE

CONSTRUCTION DE BASE

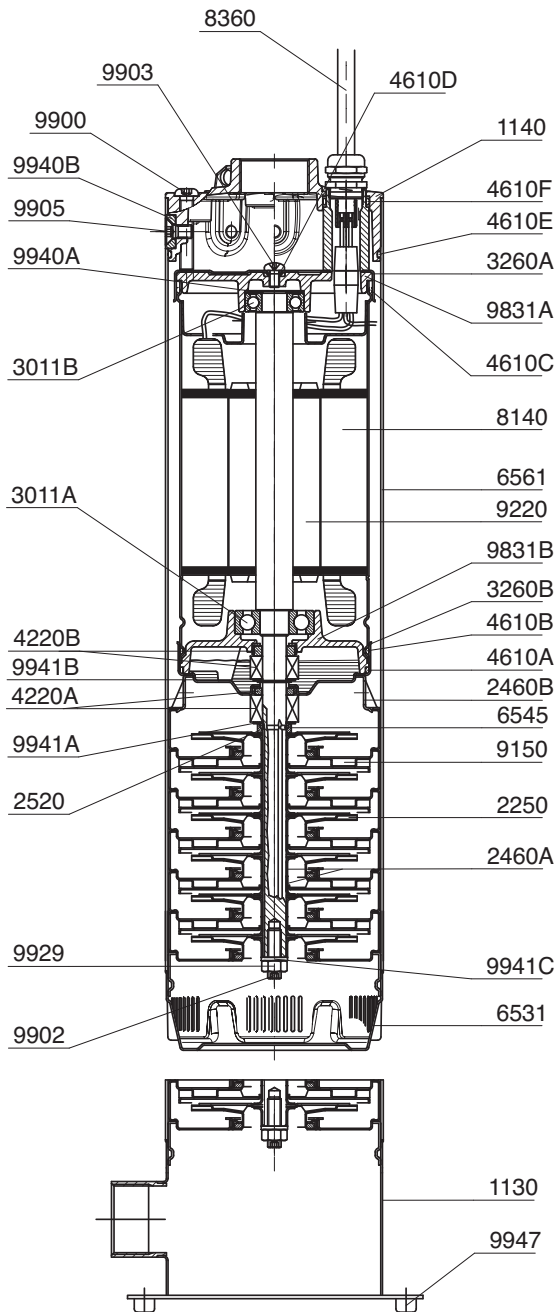
Pièces principales	Matériau
Corps d'aspiration-crépine	Inox AISI 304
Roues/étages/diffuseurs	Inox AISI 304
Arbre	Inox AISI 304
Support palier	Aluminium
Corps de refoulement	Laiton nickelé
Chemise ext.-refoulement	Inox AISI 304
Garnitures mécaniques	Carbure de silicium /carbure de silicium Carbone/Céramique

IDENTIFICATION

AQUASON - 304 M - AL - F / B

Famille de pompe
 Débit nominal en m³/h
 Nombre d'étages
 M - monophasé 230V
 T4 - Triphasé 400V
 AL = Aspiration Latérale
 rien = Aspiration par crépine (Ø2mm)
 F = avec flotteur / rien = sans flotteur
 Indice d'évolution technique

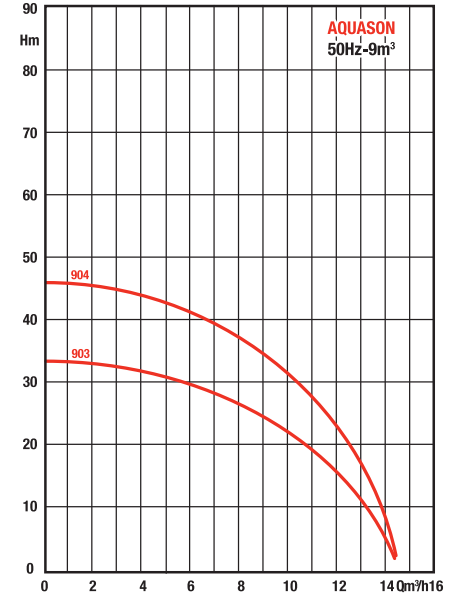
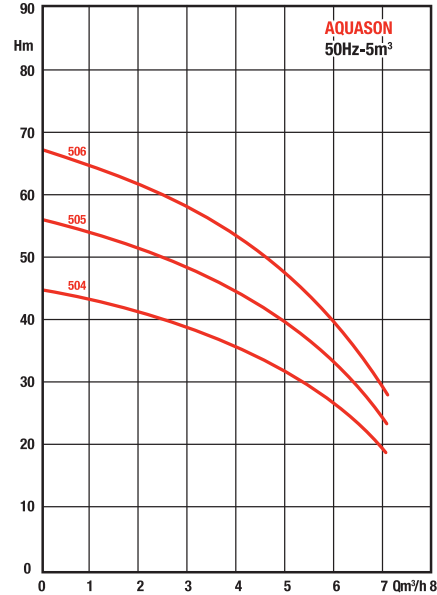
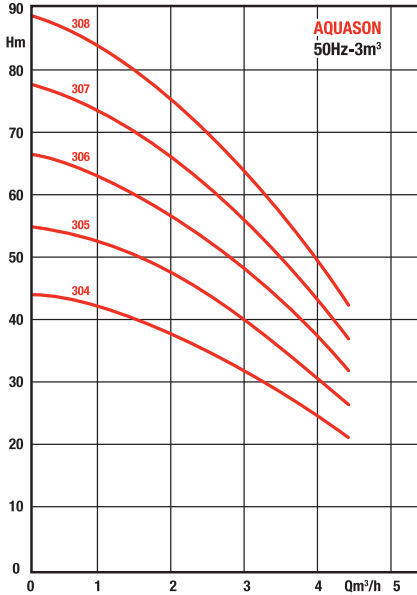
PLAN-COUPÉ DE PRINCIPE



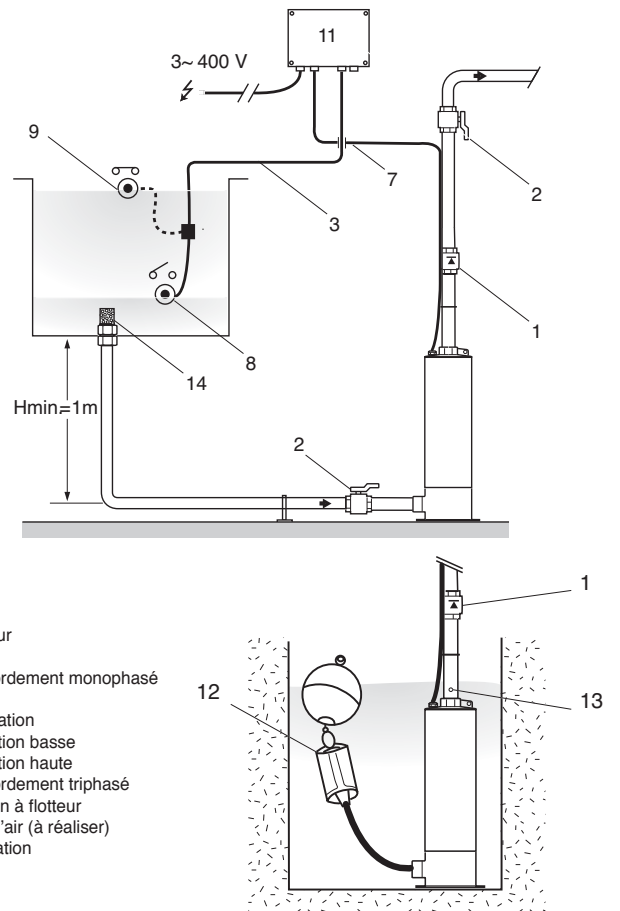
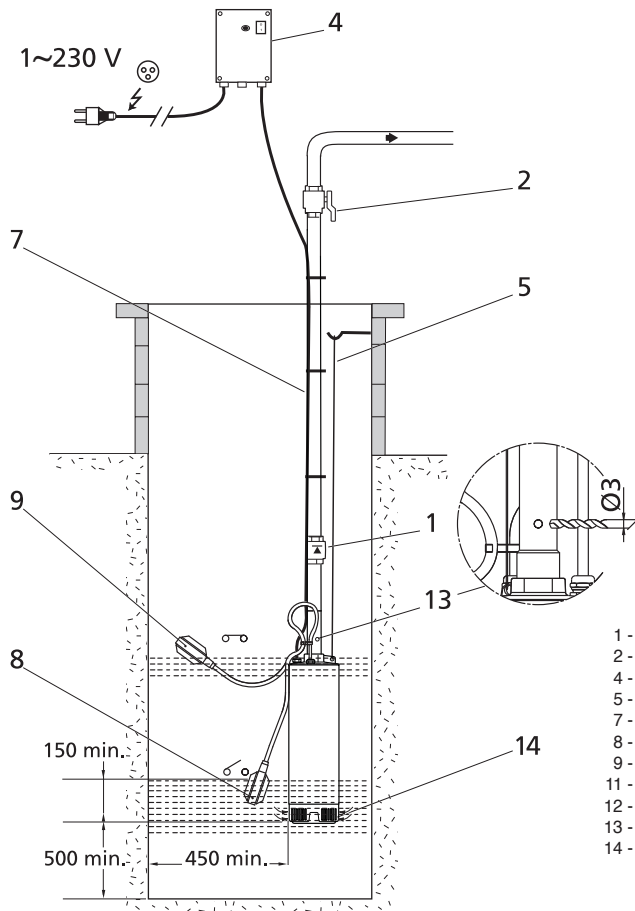
N° Nom des pièces

1130	Corps d'aspiration
1140	Corps de refoulement
2250	Roue
2460A	Entretoises de roue
2460B	Entretoise
2520	Bague appui roue/jonc
3011A	Roulement inférieur
3011B	Roulement supérieur
3260A	Couvercle supérieur
3260B	Couvercle inférieur
4220A	Garniture mécanique
4220B	Garniture mécanique
4610A	Joint torique
4610B	Joint torique
4610C	Joint torique
4610D	Joint torique
4610E	Joint torique
4610F	Joint torique
6531	Crépine d'aspiration
6545	1/2 Jonc d'arrêt (roue/garniture)
6561	Chemise extérieure
8140	Stator
8360	Câble électrique
9150	Corps d'étage avec diffuseur
9220	Arbre / rotor
9831A	Palier supérieur
9831B	Palier inférieur
9900	Vis spéciale
9902	Vis à tête cylindrique 6 pans creux chc
9903	Vis à tête cylindrique à empreinte cruciforme
9905	Vis à tête fraisée 6 pans creux fch
9929	Ecrou de roue
9940A	Rondelle ressort
9940B	Rondelle spéciale
9941A	Rondelle d'appui de garniture
9941B	Rondelle d'appui de garniture
9941C	Rondelle sous écrou
9947	Rondelle d'amortissement

CARACTERISTIQUES HYDRAULIQUES A 2900 TR/MN



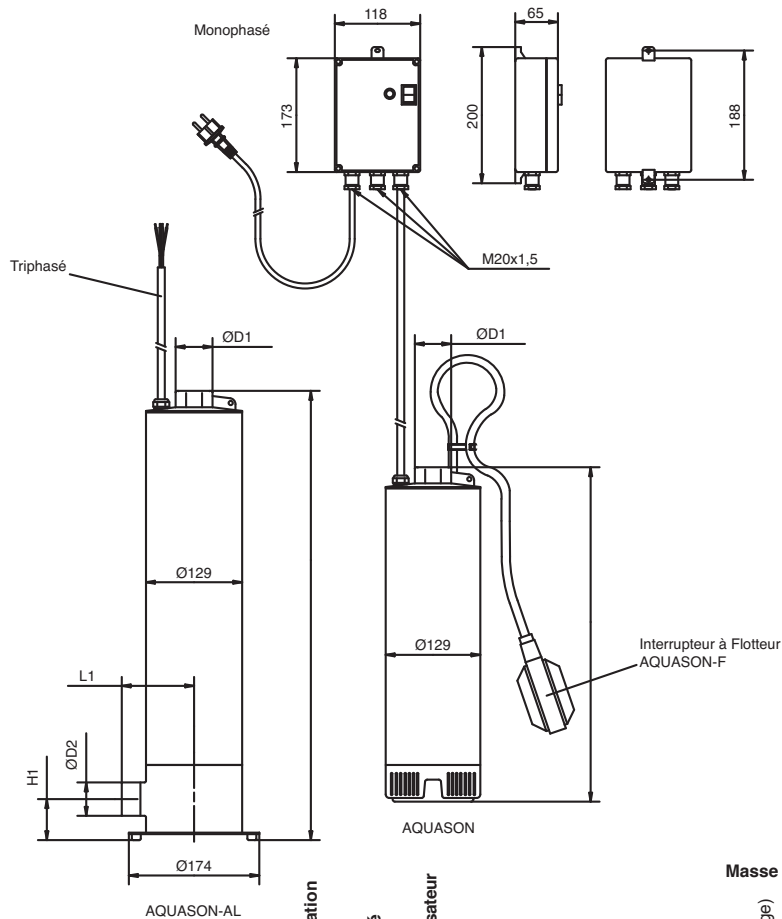
SCHEMAS DE PRINCIPE D'INSTALLATION



- 1 - Clapet anti-retour
- 2 - Vanne
- 4 - Coffret de raccordement monophasé
- 5 - Filin porteur
- 7 - Câble d'alimentation
- 8 - Flotteur en position basse
- 9 - Flotteur en position haute
- 11 - Coffret de raccordement triphasé
- 12 - Filtre d'aspiration à flotteur
- 13 - Trou de purge d'air (à réaliser)
- 14 - Crépine d'aspiration

AQUASON

CARACTERISTIQUES ELECTRIQUES ET DIMENSIONNELLES



TYPE	Alimentation		Intensité	Condensateur	D1	D2	H	H1	L1	Masse (Sans Emballage)	Nbre étage
	P2 Kw	P1 Kw									
AQUASON-304-M (-F)	0,55	0,85	1x230	4,5	20/450	1"1/4	480			16,5	4
AQUASON-305-M (-F)	0,75	1	1x230	4,9	20/450	1"1/4	504			17	5
AQUASON-306-M (-F)	0,75	1,2	1x230	5,6	20/450	1"1/4	528			17,5	6
AQUASON-307-M (-F)	1,1	1,46	1x230	6,9	30/450	1"1/4	552			19,5	7
AQUASON-308-M (-F)	1,1	1,6	1x230	7,4	30/450	1"1/4	576			21	8
AQUASON-504-M (-F)	0,75	1,15	1x230	5,2	20/450	1"1/4	480			15,5	4
AQUASON-505-M (-F)	0,9	1,4	1x230	6,5	30/450	1"1/4	504			18,5	5
AQUASON-506-M (-F)	1,1	1,7	1x230	7,9	30/450	1"1/4	528			19	6
AQUASON-903-M	1,1	1,55	1x230	7,2	30/450	1"1/4	504			19	3
AQUASON-904-M	1,5	2,1	1x230	10,1	35/450	1"1/4	584			21,5	4
AQUASON-306-T4	0,75	1,2	3x400	2,3		1"1/4	528			17,5	6
AQUASON-308-T4	1,1	1,45	3x400	2,7		1"1/4	576			18,5	8
AQUASON-903-T4	1,1	1,4	3x400	2,5		1"1/4	504			17	3
AQUASON-904-T4	1,5	1,75	3x400	3,2		1"1/4	584			19,5	4
AQUASON-304-M-AL (-F)	0,55	0,85	1x230	4,5	20/450	1"1/4	539	55	93,5	17	4
AQUASON-305-M-AL (-F)	0,75	1	1x230	4,9	20/450	1"1/4	563	55	93,5	17,5	5
AQUASON-306-M-AL (-F)	0,75	1,2	1x230	5,6	20/450	1"1/4	587	55	93,5	18	6
AQUASON-307-M-AL (-F)	1,1	1,46	1x230	6,9	30/450	1"1/4	611	55	93,5	20	7
AQUASON-308-M-AL (-F)	1,1	1,6	1x230	7,4	30/450	1"1/4	635	55	93,5	21,5	8
AQUASON-504-M-AL (-F)	0,75	1,15	1x230	5,2	20/450	1"1/4	539	55	93,5	16	4
AQUASON-505-M-AL (-F)	0,9	1,4	1x230	6,5	30/450	1"1/4	563	55	93,5	19	5
AQUASON-506-M-AL (-F)	1,1	1,7	1x230	7,9	30/450	1"1/4	587	55	93,5	19,5	6
AQUASON-903-M-AL	1,1	1,55	1x230	7,2	30/450	1"1/4	563	55	93,5	19,5	3
AQUASON-904-M-AL	1,5	2,1	1x230	10,1	35/450	1"1/4	643	55	93,5	22	4
AQUASON-306-T4-AL	0,75	1,2	3x400	2,3		1"1/4	587	55	93,5	18	6
AQUASON-308-T4-AL	1,1	1,45	3x400	2,7		1"1/4	635	55	93,5	19	8
AQUASON-903-T4-AL	1,1	1,4	3x400	2,5		1"1/4	563	55	93,5	17,5	3
AQUASON-904-T4-AL	1,5	1,75	3x400	3,2		1"1/4	643	55	93,5	20	4

PARTICULARITES

a) Electriques

- Types **M**: mono 230 V - 50Hz avec coffret de démarrage, condensateur et protection thermique.
- Types **T4**: tri 400 V - 50Hz. Protection moteur par discontacteur indispensable.
- Types **F**: avec flotteur et protection manque d'eau intégrés.

b) Montage

- En position verticale.
- Raccordement à l'installation :**
- par tuyauterie rigide ou souple Ø 1"1/4.
- Descente de la pompe dans le puits par la corde nylon, anneau d'ancrage fixé à la pompe.

c) Maintenance

Echange standard de l'appareil ou réparation de la partie hydraulique et du moteur.

FOURNITURES

Livré emballé dans caisse carton avec :

- 20 m de câble raccordé à la pompe
- Fillin de suspension (20m, Ø5mm)

Version 1~230V :

- Coffret de démarrage et de protection (IP55), condensateur, connection pour flotteur et prise normalisée. (Jonction pompe-coffret réalisée en usine).

Version AL :

- 4 plots anti-vibratiles avec vis.

PAP

L'offre PAP comprend :

- Une pompe Aquason AL
- Un automatisme Acson
- Un filtre flottant F
- Deux raccords
- Un flexible de 1,5 m
- Tous les éléments électriques sont précâblés.

ACCESSOIRES

- ACSON.
- Clapet anti-retour.
- Discontacteur de protection moteur tri.
- Réservoir à vessie.
- Alarme sonore de trop plein ALARMSON.
- **Filtre flottant :**
- Filtre F : Filtre flottant à mailles fines 0,23mm
- Filtre FR : Filtre flottant à mailles fines 0,23 mm et clapet anti-retour intégré
- Filtre G : Filtre flottant à grosses mailles 1mm
- Filtre GR : Filtre flottant à grosses mailles 1mm et clapet anti retour intégré