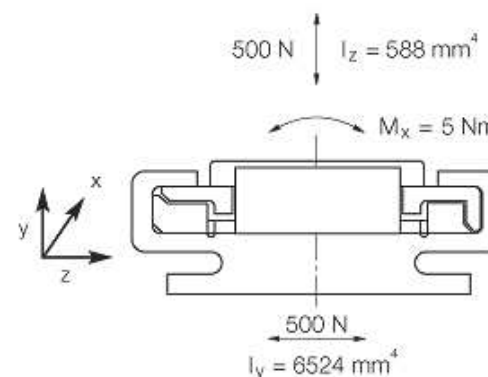


DryLin® N - Guidages linéaires miniatures, NK-01-27

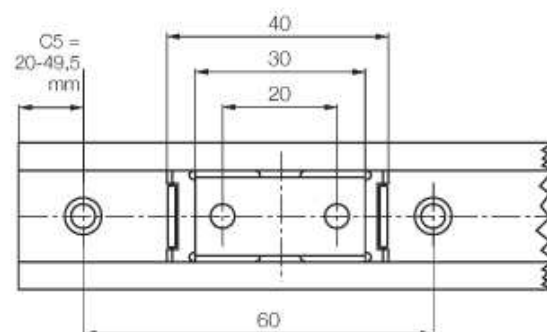


Version 01 : patins avec trou

Référence du rail
Référence du patin avec trou lamé
Référence du patin avec trou lamé, palier flottant dans l'axe y
Référence du patin avec trou lamé, palier flottant dans l'axe z
Référence du patin avec trou lamé, palier flottant dans l'axe y et z
Référence du patin précontraint
Poids du rail



Capacité de charge statique et moments d'inertie géométrique
 $M_y = 2,5 \text{ Nm}$
 $M_z = 2,5 \text{ Nm}$



Longueur de patin pour version NW-11-27 et NW-12-27: $34 \pm 0,7 \text{ mm}$

