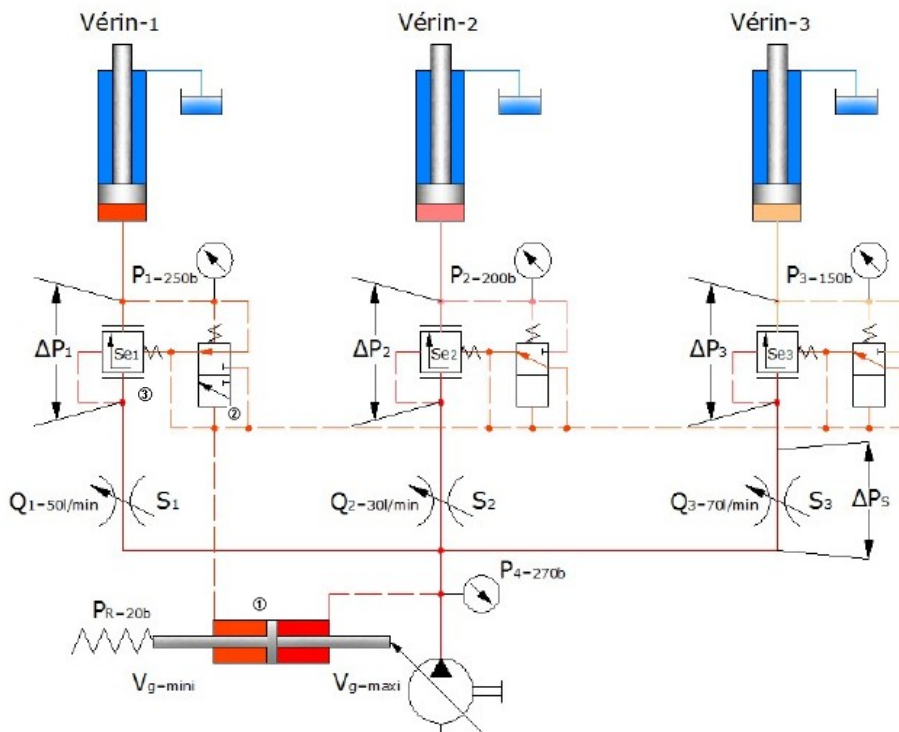


- Détection de p_{maxi} avec le sélecteur de circuit (2)
- Comparaison entre p_{pompe} et p_{maxi} et réglage de la cylindrée de la pompe (+ Δp) (1)
- Δp_n constant grâce aux balances de pression (3)



- Détection de p_{maxi} avec le sélecteur de circuit (2)
- Comparaison entre p_{pompe} et p_{maxi} et réglage de la cylindrée de la pompe (+ Δp) (1)
- Δp_n constant grâce aux soupape de séquences (3) tarée par p_{maxi}