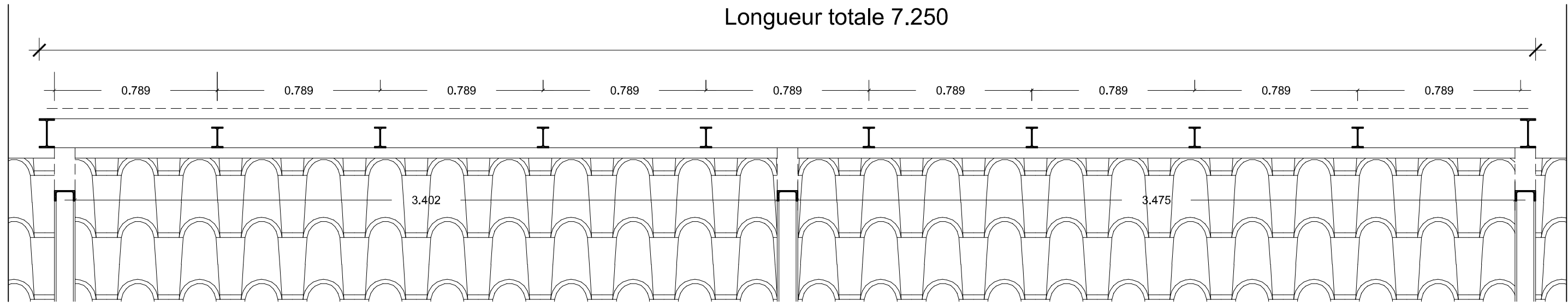
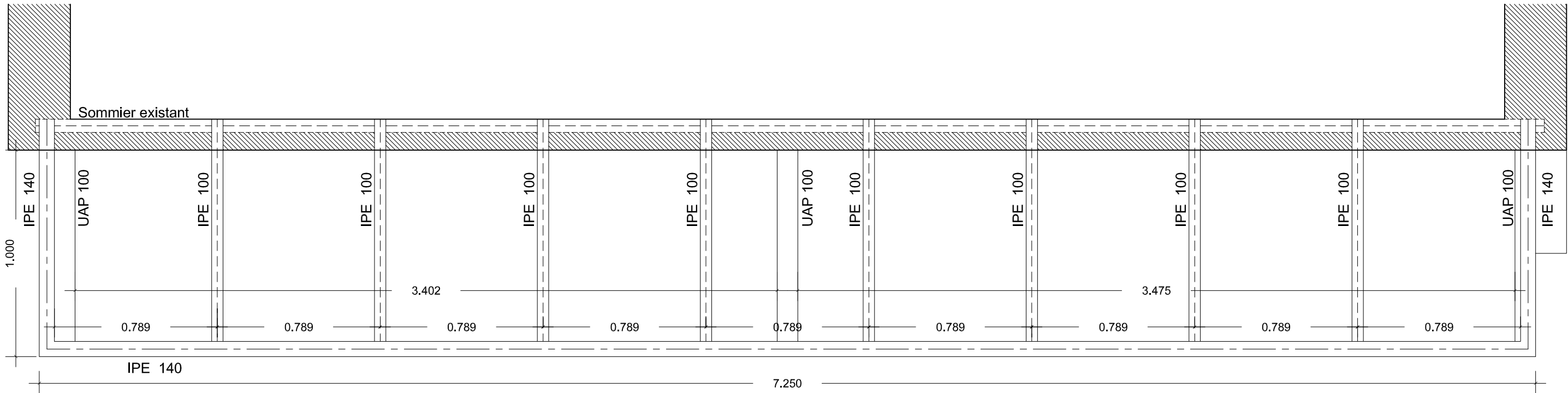


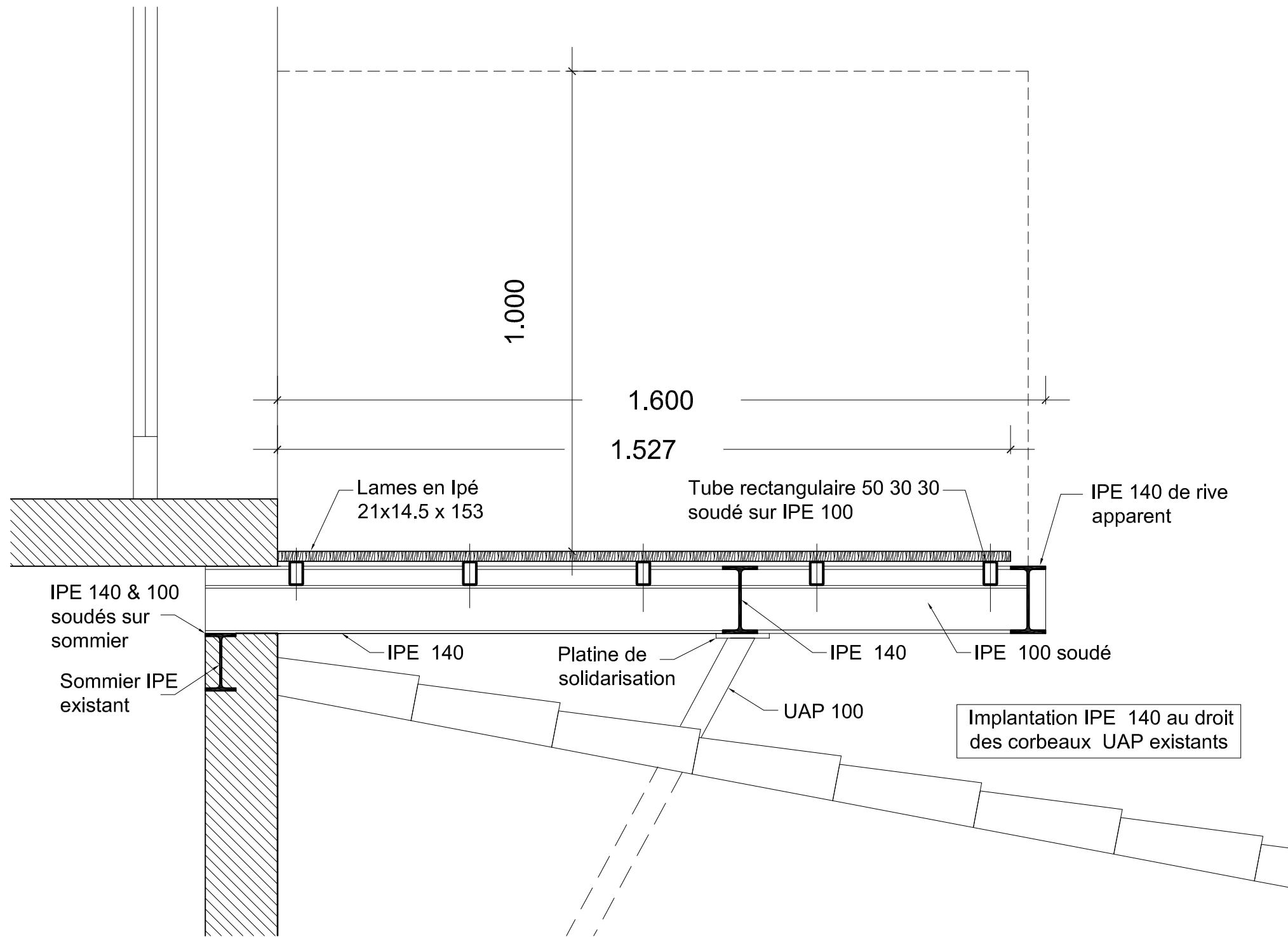
ELEVATION



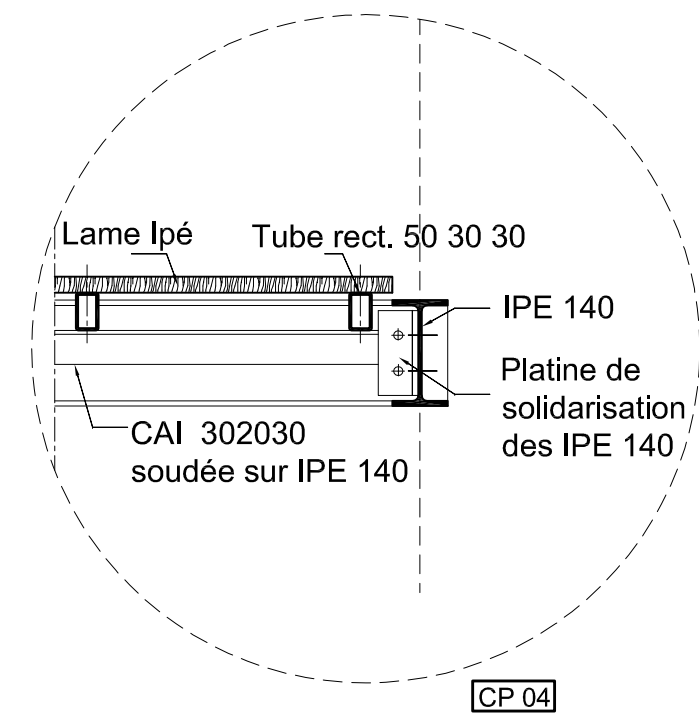
COUPE-ELEVATION

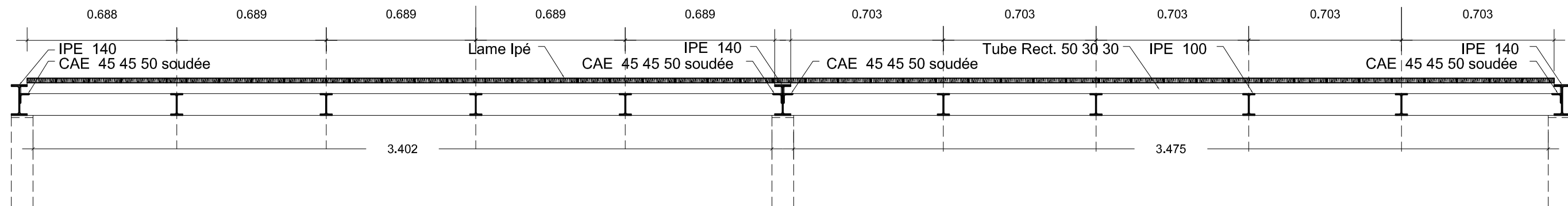
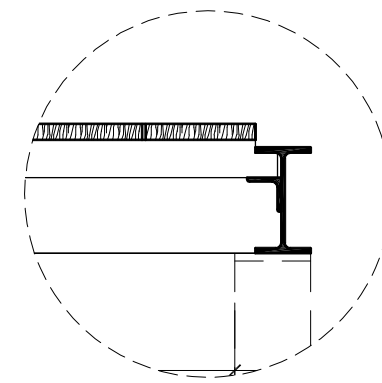
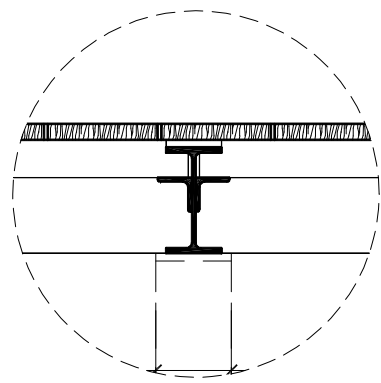
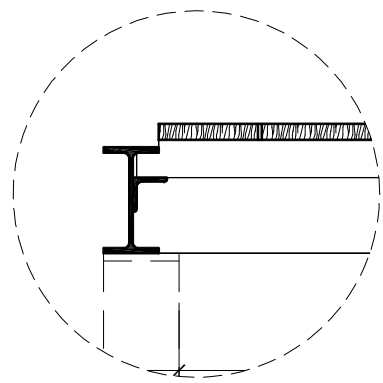


PLAN

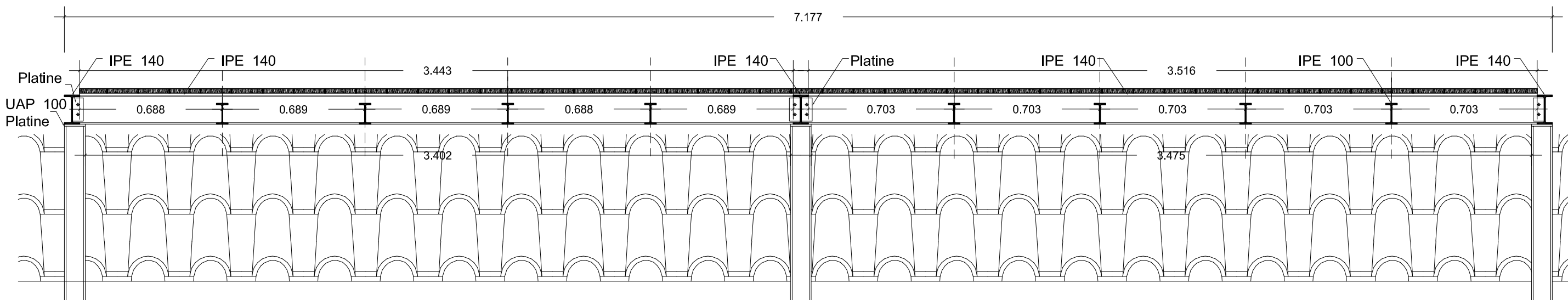
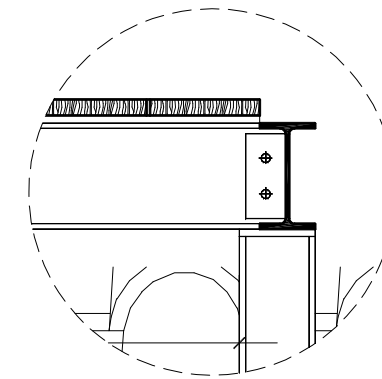
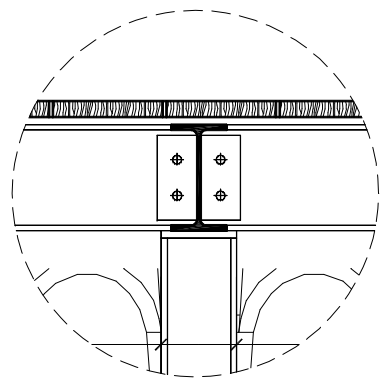
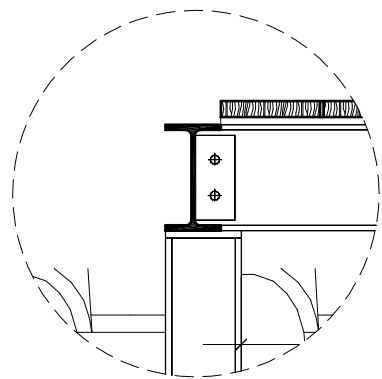


CP 03





CP 01



CP 02

**!! Vérifier impérativement les entraxes des UAP pour le positionnement des IPE 140 !!**

