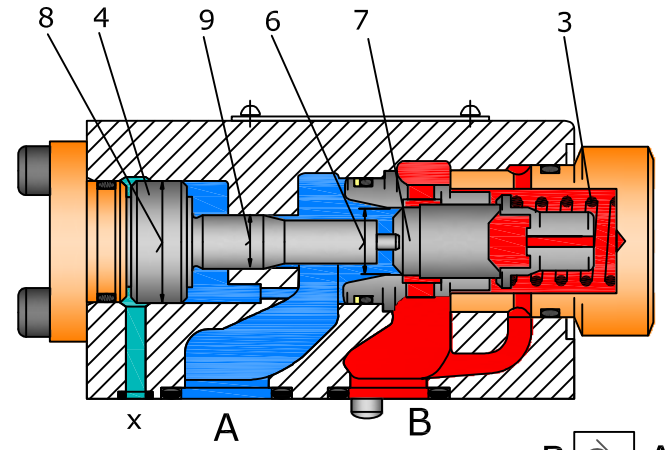


Clapet anti retour piloté drainé interne



- 6 surface A1(clapet)
- 7 surface A2(clapet de décompression)
- 8 surface A3(piston pilotage)
- 9 surface A4(tige de poussée)

