

FRANCE :

11 340 : Noir
11 341 : Orange
11 347 : Anthracite

UK :

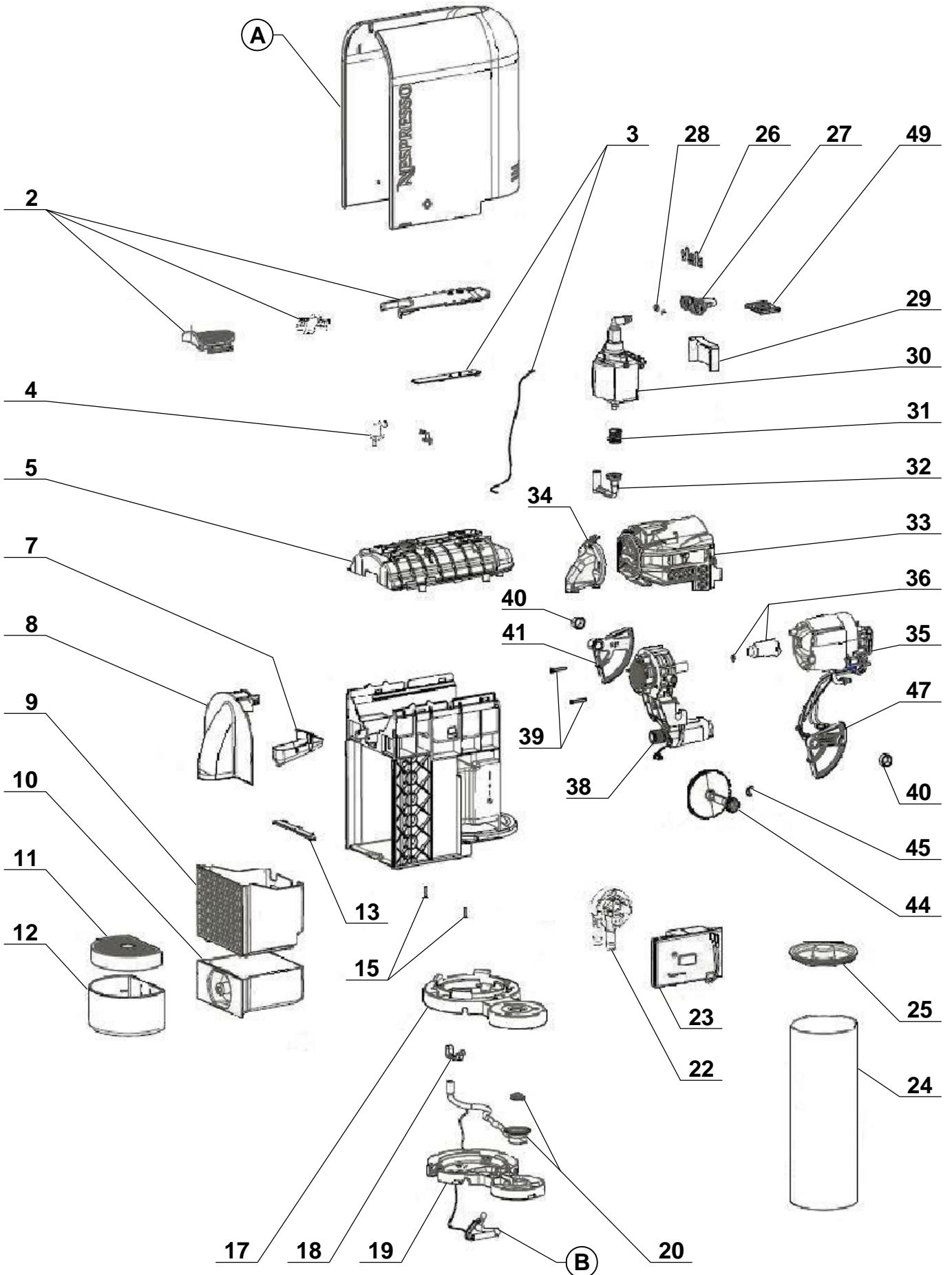
11 340 UK : Black
11 341 UK : Orange
11 342 UK : Black + Aeroccino 3
11 343 UK : Orange + Aeroccino 3

BELGIQUE :

11 340 B : Black
11 341 B : Orange
11 342 B : Black + Aeroccino 3

NL:

11 340 : Black
11 342 : Black + Aeroccino 3



U

11340 - 11341

Index	Pièce / Part	Désignation	Description
2	506127	ENS. LEVIER COULISSANT U	SLIDING LEVER
3	506128	PLATINE BOUTON + CONNECTION U	TOUCH PAD PCB ASSY
4	506129	BUTÉE PIVOTANTE LEVIER U	RATCHET
5	506130	PROTECT UNITÉ EXTRACT U	PRINT COVER
7	506131	ANTI GOUTTE U	DROP STOP
8	506132	CACHE TETE D'ECOULEMENT	FRONT COVER
9	506133	BAC CONTENEUR CAPSULE U	CAPSULE CONTAINER
10	506134	BAC COLLECTEUR U	DRIP TRAY
11	506135	EGOUTTOIR SUPPORT TASSE U	DRIP GRID
12	506136	SUPPORT TASSE U	CUP SUPPORT
13	506137	BUTÉE BAC COLLECTEUR U	WATER GUIDING
15	506138	VIS PLASTIQUE TX10 3X11 U	PLASTIC SCREW TX10 3X11
17	506139	BASE RESERVOIR PIVOTANT U	WATER TANK PIVOT TOP
18	506140	BRIDE CABLE U	CABLE BRACKET
19	506141	SOCLE BASE RESERVOIR U	WATER TANK PIVOT BOTTOM
20	506142	SOUPAPE ENTRÉE EAU U	LOW PRESSURE CONNECTOR
22	506143	DÉBIMETRE	FLOWMETER
23	506144	PLATINE ELECTRONIQUE U	ELECTRONIC DEVICE
24	506145	RESERVOIR U	WATER TANK
25	506146	COUVERCLE RESERVOIR U	WATER TANK LID
26	500065	PINCE RESSORT	CONNECTOR CLIP
27	506148	RACCORD DOUBLE U	HIGH PRESSURE CONNECTOR ASSY
28	503615	JOINT ROND 3,4X1,9 SILIC	O-RING 3,4X1,9
29	506149	ISOLANT POMPE U	PUMP ISOLATION
30	506150	POMPE EN4 220/240 U	PUMP EN4 220/240
31	506151	RESSORT POMPE U	PUMP SUPPORT SPRING
32	506152	TUYAU CONNECTION POMPE U	LOW PRESSURE CONNECTOR PUMP
33	506153	CAPOT UNITÉ EXTRACTION U	BOX EXTRACT UNIT
34	506154	TÊTE ECOULEMENT U	STEAM COVER
35	506155	CORPS DE CHAUFFE U	THERMOBLOC
36	506156	MANCHON+JOINT U	TB SLEEVE + O RING
38	506157	ENS UNITÉ EXTRACTION U	EXTRACT UNIT
39	506158	VIS M3X20 U	SCREW M3X20
40	506159	RONDELLE METAL U	BUSH BEARING
41	506160	CAME DENTÉE GAUCHE U	GEAR LEVER LEFT
44	506161	ROUE DENTÉE + AXE U	GEAR WEEL
45	506162	CIRCLIP DIAM 7 U	CIRCLIP D=7
47	506163	CAME DENTÉE DROITE U	GEAR LEVER RIGHT
49	506166	SUPPORT POMPE SILIC U	PUMP SUPPORT
	506167	QUADRI U	PICTURE BOX

Index	Désignation	Description
A	CAPOT	COVER
B	CORDON ALIMENTATION	LINE CORD

Machine	Couleur	A	B	
			EU	UK
11 340 - 11 340 B - 11 340 UK 11 342 - 11 342 B - 11 342 UK	Noir	506 125	506 164	506 165
11 341 - 11 341 B - 11 341 UK 11 343 UK	Orange	506 126	506 164	506 165
11 347	Anthracite	501 309	506 164	506 165